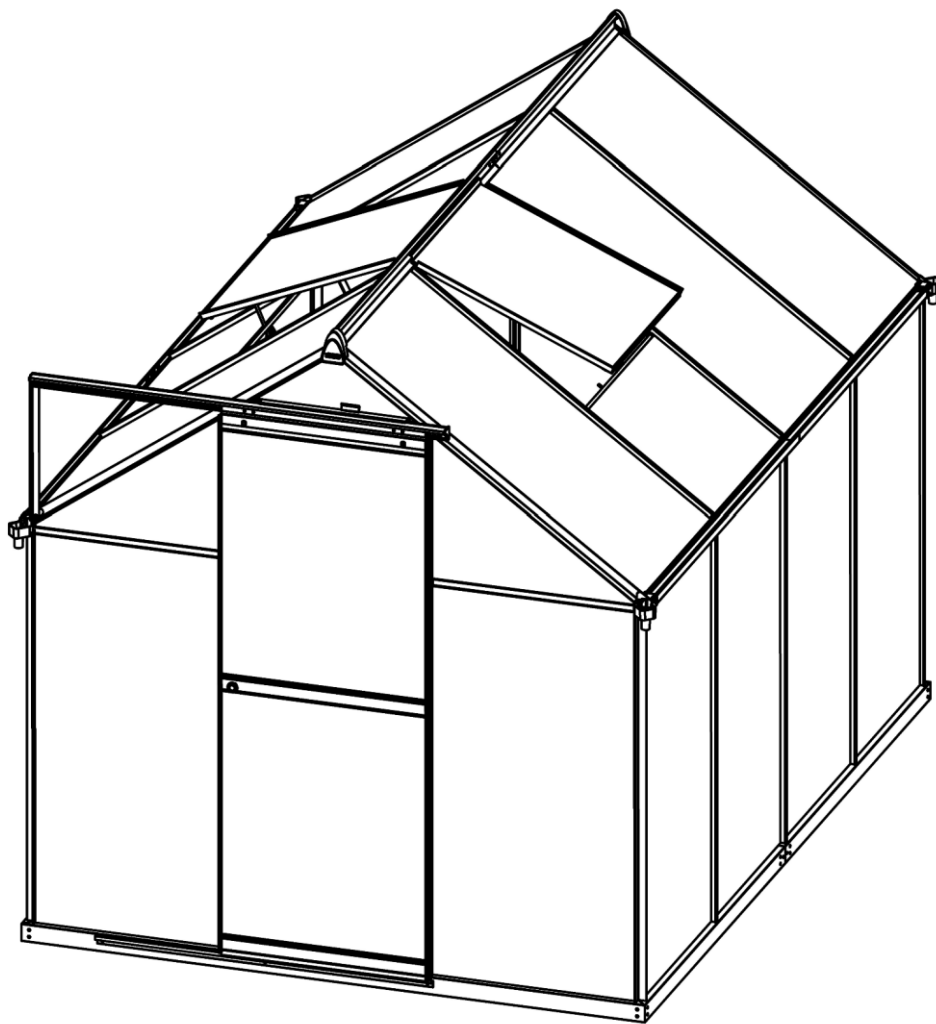


915014



Návod k montáži skleníku

PŘED MONTÁŽÍ

Před zahájením montáže si důkladně prostudujte tyto pokyny. Výrobek vyžaduje pro montáž minimálně 2 osoby. Vyhradte si na montáž dostatek času, doporučujeme alespoň půl dne. Skleník musí být umístěn a upevněn na rovném povrchu. Zvolte slunné místo daleko od převislých stromů. Pokud připevňujete skleník přímo na pevný betonový základ, použijte předvrtané otvory v dodaném kovovém základu. Dodržujte montážní kroky v přesném pořadí. Vyjměte všechny komponenty a díly z balení. Před instalací zkontrolujte všechny součásti a díly. Všechny díly jsou označené číslem, při kontrole tato čísla porovnejte s dodaným seznamem dílů. Díly by měly být položeny v dosahu ruky. Uchovávejte všechny malé díly (šrouby apod.) v misce či jiné nádobě, aby se neztratily. Upozorňujeme, že tento produkt používá víceboké profily. V důsledku toho některé otvory v profilech nejsou použity během montáže.

DOPORUČENÍ

Pro snazší nastavení polohy jednotlivých dílů v průběhu montáže šrouby pevně neutahujte. Všechny šrouby by měly být pevně utaženy až v posledním kroku montáže. Na rám, kde se spoje dotýkají a kde se rám dotýká krytu, doporučujeme nalepit nebo přidat pěnu/gumu. Prodlouží to životnost krytu.

BEZPEČNOSTNÍ POKYNY

Před montáží skleníku se ujistěte, že v zemi nejsou skryté trubky nebo kabely. Důrazně doporučujeme při montáži použít pracovní rukavice, pevnou obuv, ochranu hlavy (např. bezpečnostní přilbu) a ochranné brýle. Konstrukci skleníku nijak neupravujte. Během instalace na rám nezavěšujte žádná závaží, ani díly. Nepokoušejte se sestavit skleník za větrného nebo deštivého počasí. Neumisťujte skleník na místo vystavené nadměrnému větru. Nesestavujte skleník v dosahu elektrického vedení. Při montáži neposouvejte skleník. Udržujte děti mimo oblast montáže. Nepokoušejte se sestavit skleník, pokud jste unavení, užili jste drogy, alkohol nebo pokud míváte závratě. Při používání žebříku nebo elektrického nářadí dodržujte bezpečnostní pokyny výrobce. Horké předměty, jako jsou nedávno použité grily, hořáky apod., nesmí být uloženy v blízkosti skleníku. Neručíme za škody nebo zranění vzniklá nesprávnou instalací, neoprávněnými úpravami nebo extrémním počasím. Tato stavba není určena pro bydlení.

PO MONTÁŽÍ

Pravidelně procházejte kolem skleníku a důkladně ho kontrolujte, abyste se ujistili, že všechny části jsou správně upevněny a celá konstrukce je v pořádku. Zkontrolujte všechny šrouby a matice i všechny spoje, abyste se přesvědčili, že jsou ve správné poloze. Důrazně doporučujeme ihned odstraňovat napadaný sníh. Nenechávejte sníh ležet na střeše přes noc. Na všech stranách vždy udržujte volný prostor v šířce cca 1 metru. Nenechte sníh hromadit po stranách skleníku. Jinak by tlak z boků tlačil směrem dovnitř a mohlo by dojít ke zhroucení skleníku. **Střecha unese tlak sněhu max. 40 kg/m².**

ÚDRŽBA

K čištění skleníku používejte vhodné čisticí prostředky, které poté opláchněte vodou. K čištění nepoužívejte aceton, abrazivní čističe nebo jiné speciální přípravky.

OBSAH

01

Obsah

02-03

Upozornění a opatření

04-08

Seznam náhradních dílů

09

KROK 1 Instalace základny

10

KROK 2 Rohové sloupky a boční odvodňovací lišty

11-15

KROK 3 Hřeben střechy a přední/zadní stěna

16-17

KROK 4 Boční stěny a střešní krokve

18-19

KROK 5 Instalace odvětrávacích oken

20-23

KROK 6 Návod k montáži rámu dveří

24-26

KROK 7 Instalace polykarbonátového zasklení

Bezpečnostní varování!!!

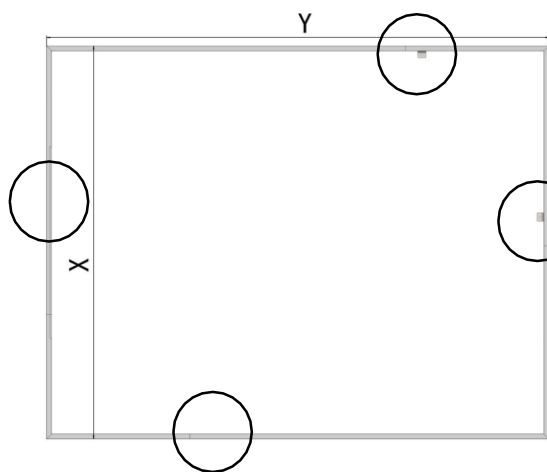
1. **DŮLEŽITÉ:** Před zahájením montáže si důkladně přečtěte celý návod!
2. Při montáži skleníkového rámu a manipulaci s polykarbonátem, který se netříští, ale má ostré hrany, je nezbytné používat ochranné rukavice a pevnou obuv.
3. Při manipulaci s polykarbonátem a zasklívacími pružinovými sponami je doporučeno používat ochranné brýle.
4. Montáž skleníkového rámu je mnohem jednodušší ve dvou lidech a je nezbytná pro zasklení polykarbonátem.

Výběr umístění:

1. Místo musí být připraveno tak, aby základna skleníku byla po celém jejím obvodu v rovině; také je nutná kontrola vodováhou;
2. Vyberte si místo s maximálním osvětlením, ideálně bez přímého stínu;
3. Vyhněte se převislým stromům, protože zlomené větve představují potenciální nebezpečí a kvůli listů bude navíc třeba pravidelné čištění;
4. Malé stromy, keře nebo ploty v okolí mohou být užitečné, protože fungují jako větrolamy;
5. Umístění v blízkosti domu usnadní přístup pro zavlažování a péči a také v případě potřeby usnadní připojení napájecích kabelů nebo automatických zavlažovacích systémů.

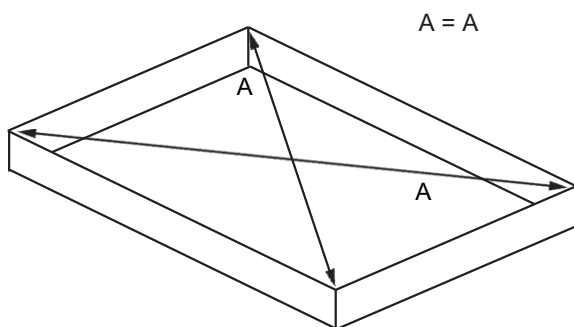
Konstrukce základny:

1. Velikost základny by měla být vhodná pro velikost skleníku, viz obr. 1.
2. Skleník musí být pevně připevněn k zemi, základna by měla být postavena nebo instalována před montáží!
3. Doporučuje se účelová základna z pozinkované oceli. Základna musí být obdélníková (nebo čtvercová), aby dokázala udržet rovný základ pro skleník. Pokud jsou úhlopříčky základny stejné, základna je obdélníková (nebo čtvercová), viz obr. 2. Pokud základna není rovná nebo je nakloněná, skleník postavený na ní bude zdeformovaný.
4. Základnu můžete také sami postavit z cihel, tvárnice nebo ji namontovat na betonovou podložku. Cihly nebo tvárnice by měly být zabetonovány na pevných a rovných betonových základech a měl by k nim být vrtán a přišroubován i skleník, viz obr. 3. Pokud je vyrobena betonová podložka, je důležité, aby byla svažována směrem k okrajům a zabránila vniknutí vody. Před montáží skleníku musí být poskytnut dostatek času na vyschnutí betonu nebo cementu.

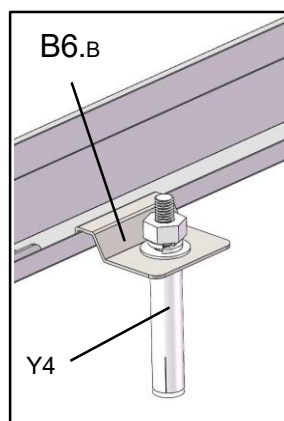


| Velikost skleníku | Rozměry | |
|-------------------|----------|----------|
| 6'x8' | X=177 cm | Y=238 cm |
| | | |
| | | |

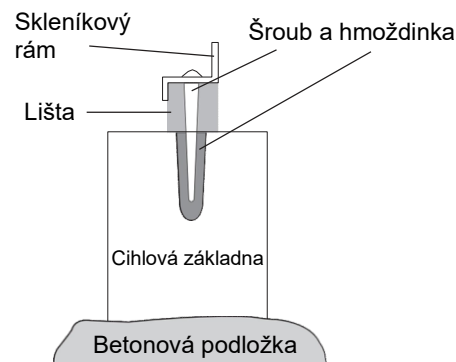
Obr. 1



Obr. 2



2

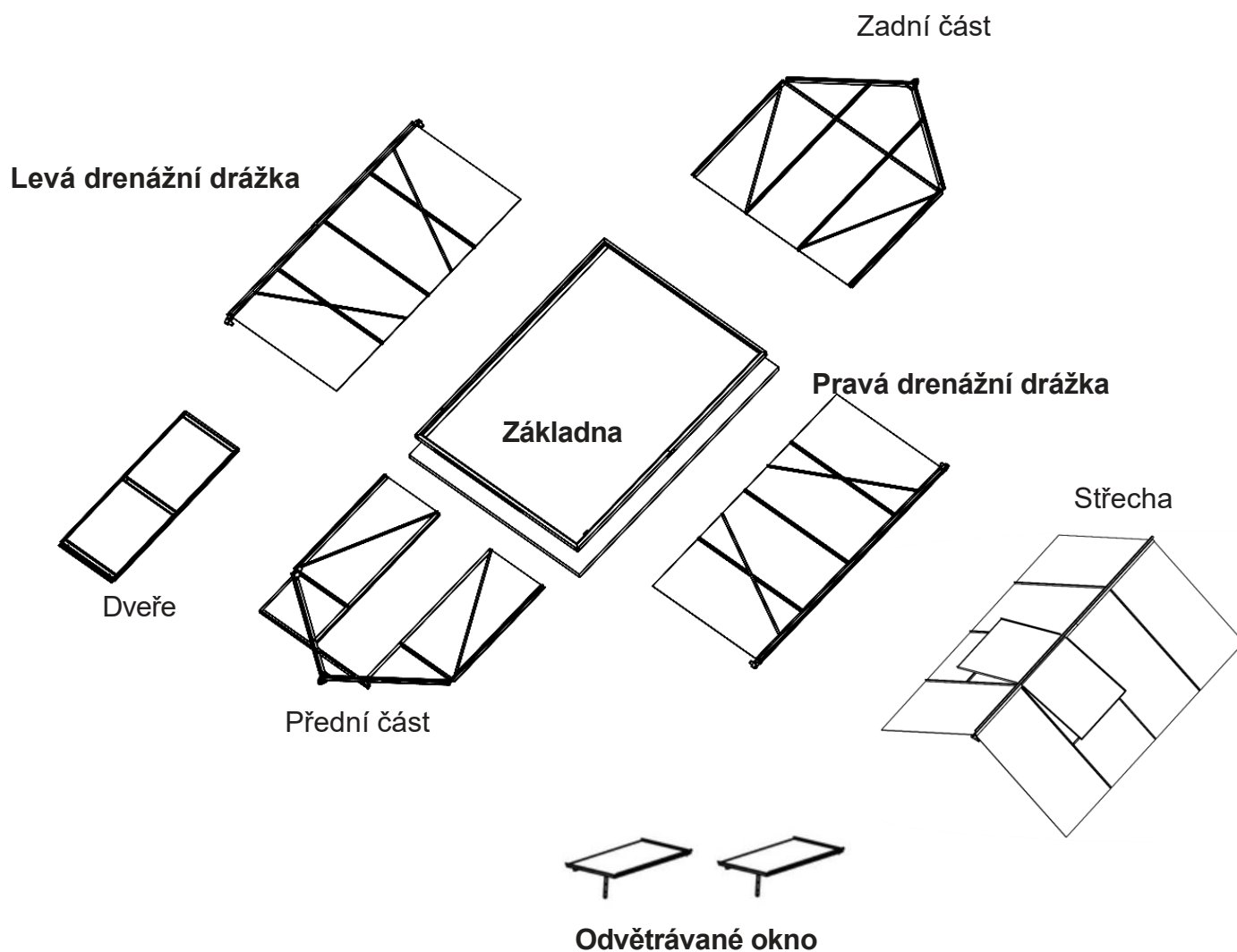


Obr. 3



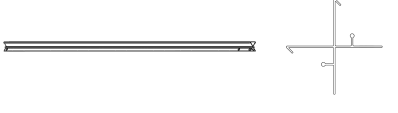

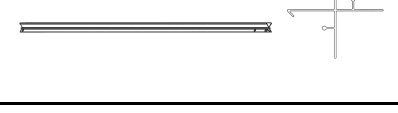
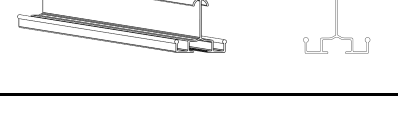
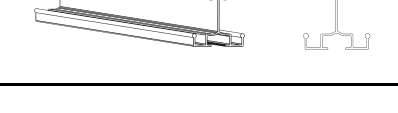
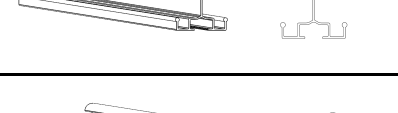
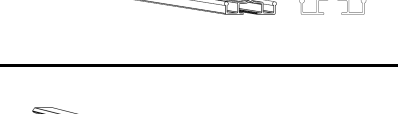
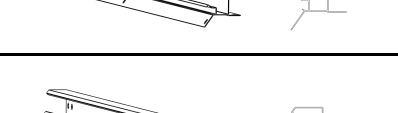
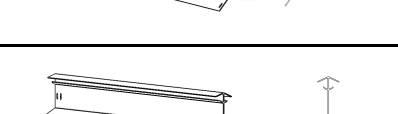
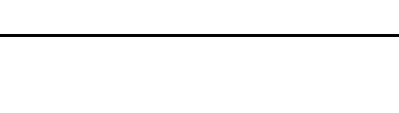
Přehled montáže

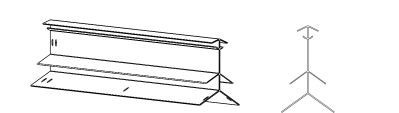
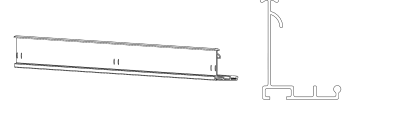
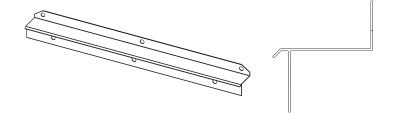
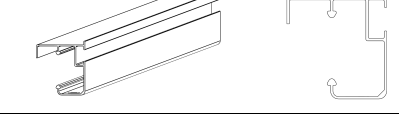
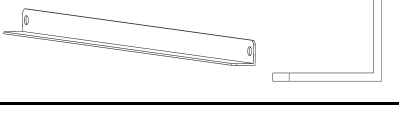
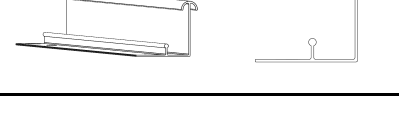
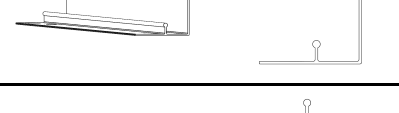
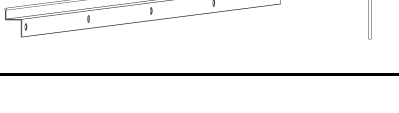
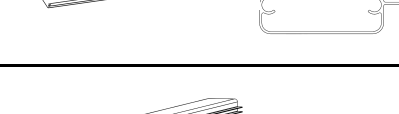
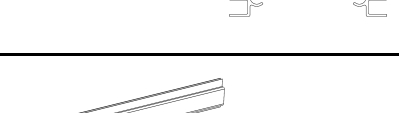
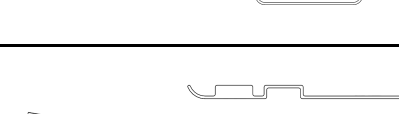

Příprava:

1. Nejprve postavte základnu – tím zajistíte stabilní upevnění celé konstrukce.
2. Pracujte s pomocníkem – držení dílů a podávání nástrojů usnadňuje montáž. Vhodné pro většinu zdatných lidí.
3. Nechte dostatek času – spěchání vede k chybám. Nezkoušení stavitelé by si měli vyčlenit celý den.
4. Připravte si potřebné nástroje předem:
 - Křížové a ploché šroubováky (elektrické šetří námahu)
 - 10mm klíč (doporučuje se sada ráčnových nástrčných klíčů nebo adaptér pro elektrickou vrtačku)
 - Bezpečnostní vybavení (viz „Bezpečnostní varování“)
5. Uspořádejte díly – rozložte součásti podle sekcí kolem základny. Používejte ochranné látky, abyste zabránili poškrábání.
6. Postupujte podle pořadí montáže uvedeného níže:
 - (1) Instalace základny;
 - (2) Rohové sloupky a boční odvodňovací lišty;
 - (3) Hřeben střechy a přední/zadní stěna;
 - (4) Celá konstrukce rámu a střecha;
 - (5) Instalace odvětrávacích oken;
 - (6) Návod k montáži rámu dveří;
 - (7) Instalace polykarbonátového zasklení.
7. Všechny diagramy zobrazují vnitřní pohled, pokud není uvedeno jinak.
8. Nejprve smontujte volně a až po zarovnání zcela utáhněte. Některé matice vyžadují okamžité utahnutí.
9. Závěrečná kontrola: Pomocí vodováhy zajistěte, aby byl rám čtvercový/obdélníkový. Všechny matice utahujte systematicky.


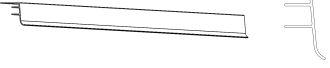
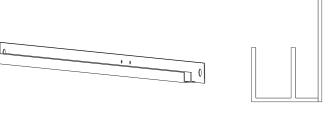
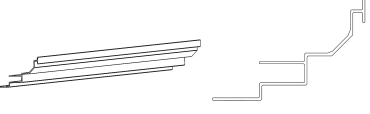


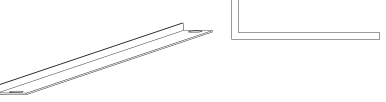
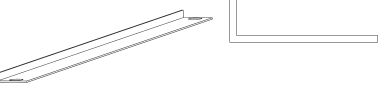
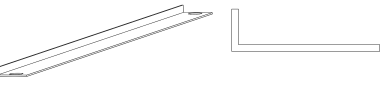


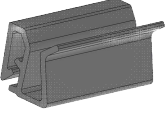


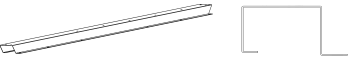



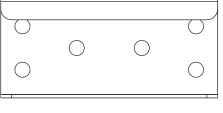
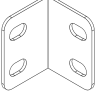

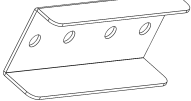
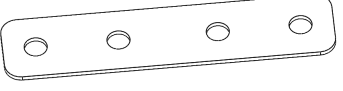

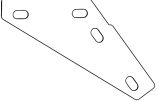

II. Příslušenství a díly (1)

| kód | | Ks |
|--------|---|----|
| L1.6L |  | 4 |
| L2R.6L |  | 1 |
| L2L.6L |  | 1 |
| L3L.6L |  | 1 |
| L3R.6L |  | 1 |
| L4.6L |  | 6 |
| L5L.6L |  | 1 |
| L5R.6L |  | 1 |
| L6.6L |  | 6 |
| L7.68L |  | 2 |
| L8.68L |  | 2 |
| L9.68L |  | 1 |




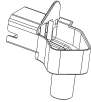
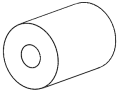
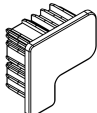




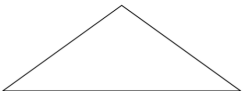
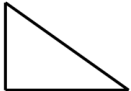
| kód | | Ks |
|---------|--|----|
| L10.68L |  | 1 |
| L11.6L |  | 2 |
| L12.6L |  | 1 |
| L13.6L |  | 1 |
| L14.6L |  | 1 |
| L15L.6L |  | 1 |
| L15R.6L |  | 1 |
| L16.6L |  | 1 |
| L17.6L |  | 1 |
| L18.6L |  | 1 |
| L19.6L |  | 1 |
| L20.6L |  | 1 |

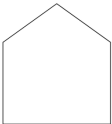
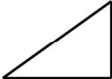



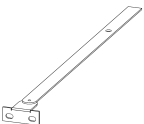
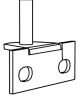
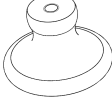
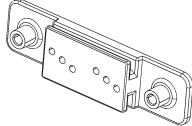
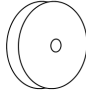
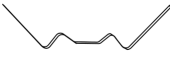

II. Příslušenství a díly (2)

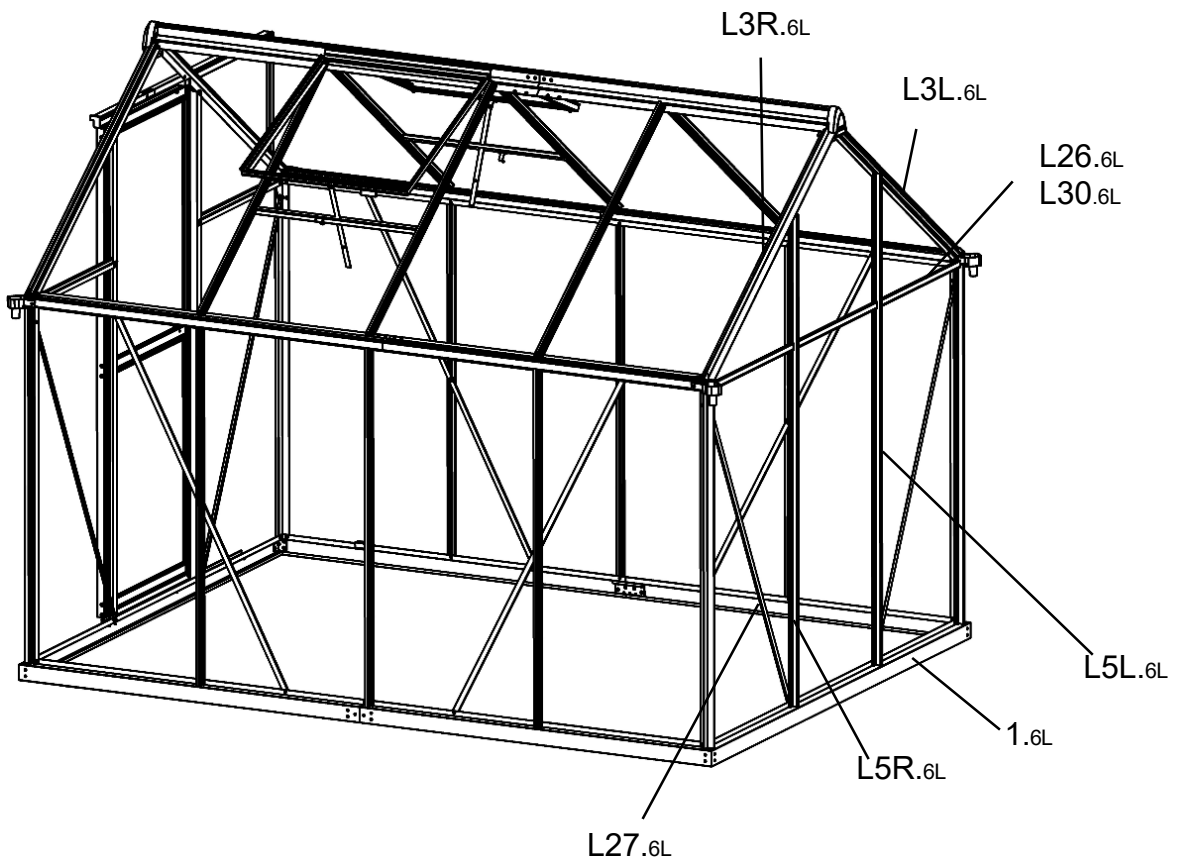
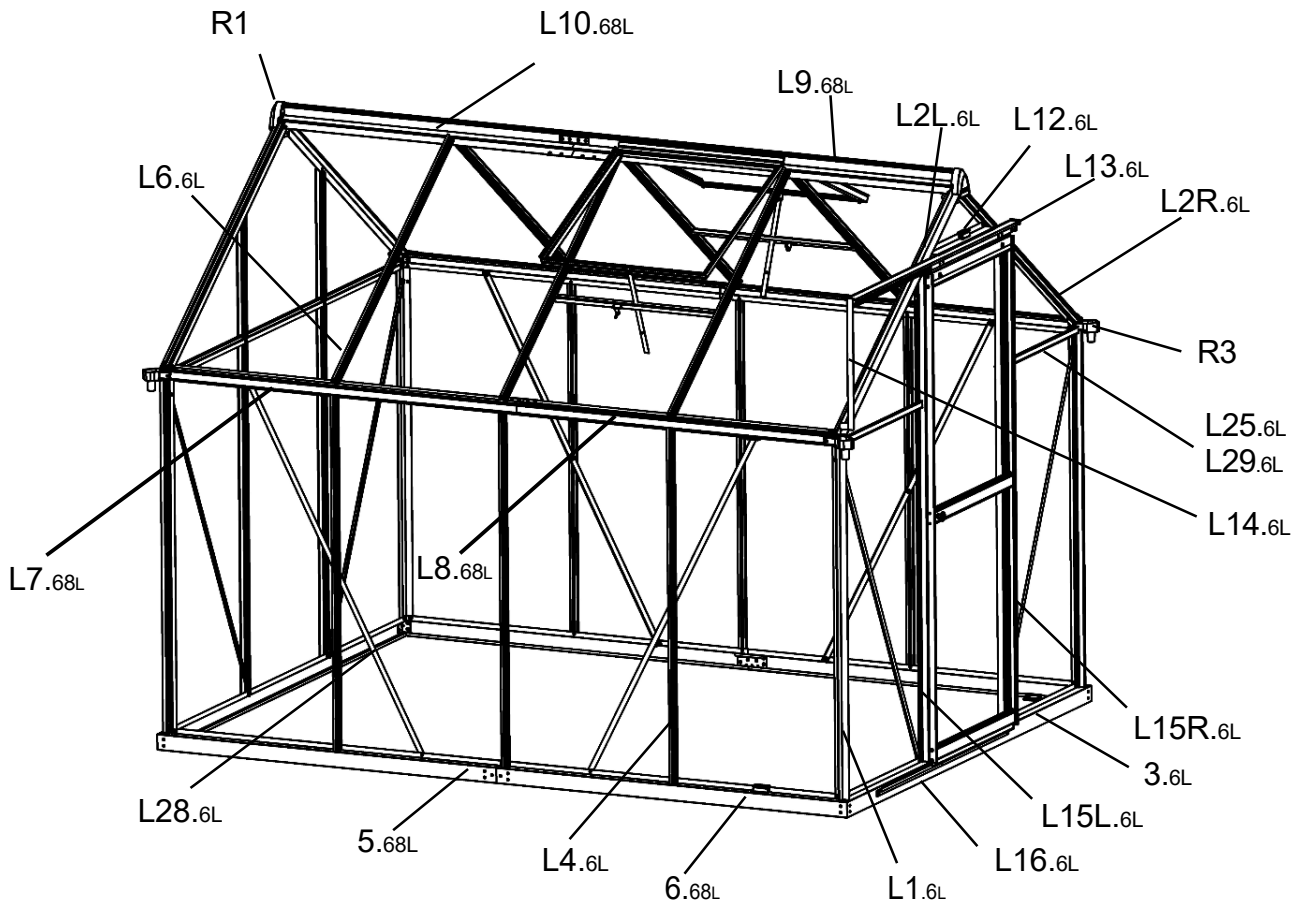
| kód | | Ks |
|---------|---|----|
| L21L.6L |  | 2 |
| L21R.6L |  | 2 |
| L22.6L |  | 2 |
| L23.6L |  | 2 |
| L24.6L |  | 2 |
| L25.6L |  | 2 |
| L26.6L |  | 1 |
| L27.6L |  | 4 |
| L28.6L |  | 4 |
| L29.6L |  | 2 |
| L30.6L |  | 3 |
| R7 |  | 22 |

| kód | | Ks |
|-------|---|----|
| 3.6L |  | 1 |
| 1.6L |  | 1 |
| 6.68L |  | 2 |
| 5.68L |  | 2 |
| B1.B |  | 2 |
| B2.B |  | 4 |
| B3.B |  | 1 |
| B4.B |  | 2 |
| B5.B |  | 3 |
| B6.B |  | 4 |
| B7.L |  | 4 |
| B8.B |  | 2 |

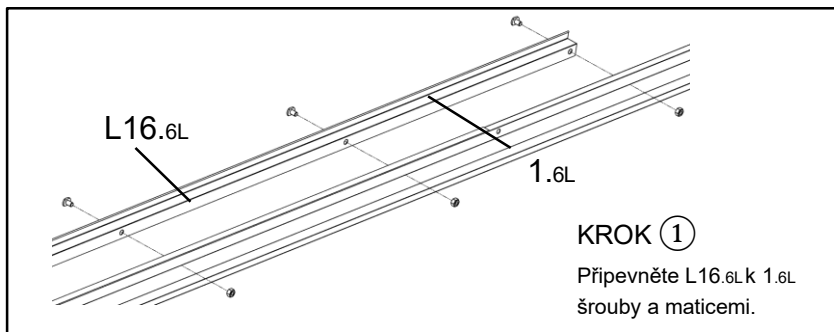
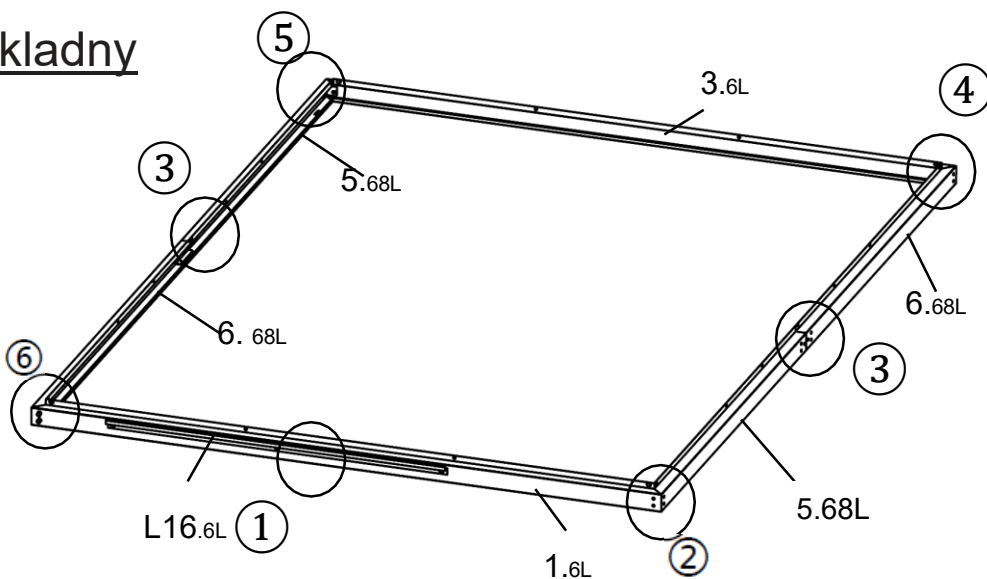
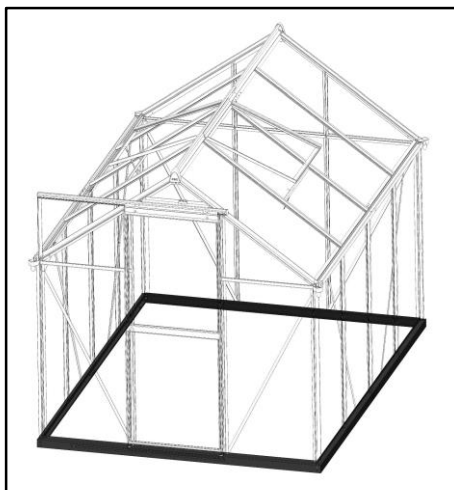
II. Příslušenství a díly (3)

| kód | | Ks |
|-------|---|----|
| B9.L |  | 2 |
| R1 |  | 2 |
| R2 |  | 2 |
| R3 |  | 2 |
| R8 |  | 1 |
| R4 |  | 1 |
| P1.6L |  | 2 |
| P2.6L |  | 3 |
| P3.6L |  | 8 |
| P4.6L |  | 6 |
| P5.6L |  | 1 |
| P6.6L |  | 2 |

| kód | | Ks |
|--------|---|-----|
| P7.6L |  | 1 |
| P8.6L |  | 2 |
| P9.6L |  | 2 |
| P10.6L |  | 2 |
| P11.6L |  | 2 |
| J1 |  | 2 |
| J2 |  | 2 |
| J3 |  | 1 |
| J4 |  | 2 |
| J5 |  | 4 |
| J6 |  | 200 |
| Y1 |  | 185 |



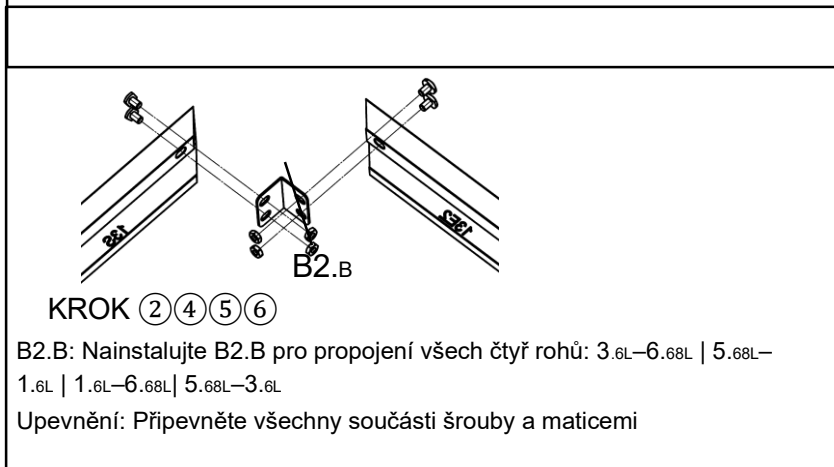
Sekce (1) Instalace základny



Poznámka:

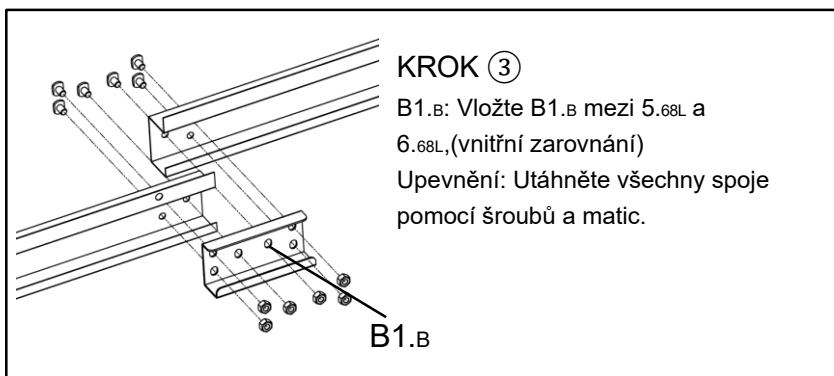
(1) Položte všechny části na zem (viz obrázek výše). Volně je připevněte maticemi směřujícími dovnitř rámu. (Ještě neutahujte.)

(2) Všechny diagramy ukazují pohled zevnitř skleníku, pokud není uvedeno jinak.

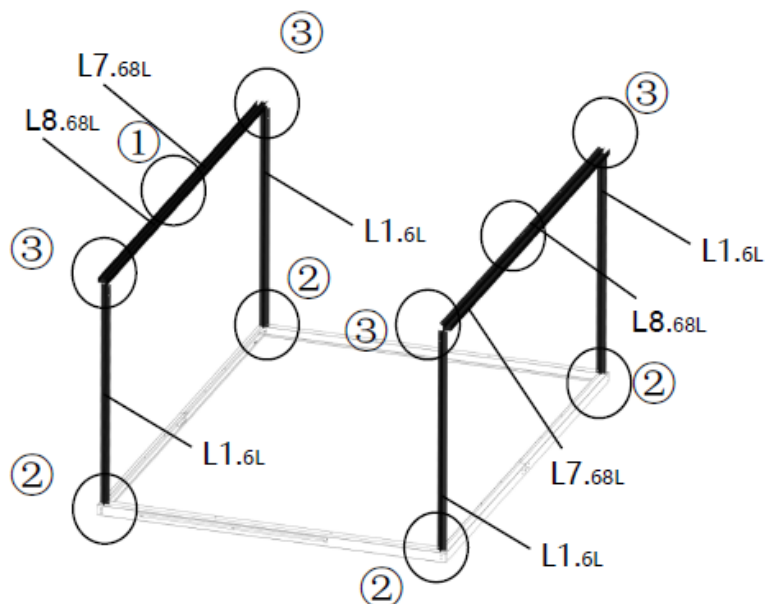
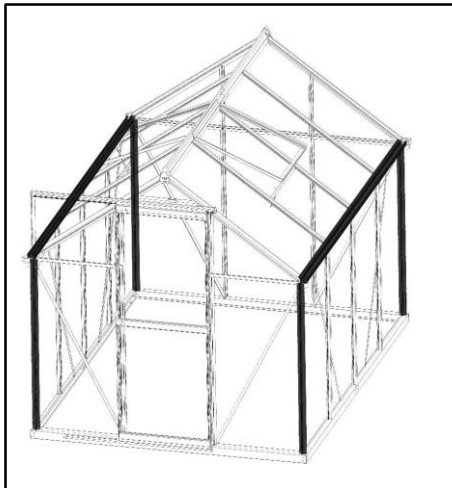


Seznam dílů

| kód | | Ks |
|--------|--|----|
| 1.6L | | 1 |
| 5.68L | | 2 |
| 6.68L | | 2 |
| 3.6L | | 1 |
| Y1 | | 31 |
| Z3 | | 31 |
| B1.B | | 2 |
| B2.B | | 4 |
| L16.6L | | 1 |

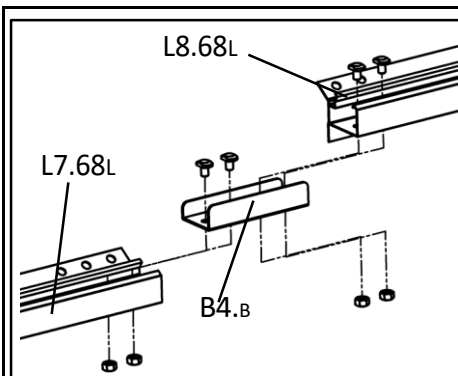


Sekce (2) Boční odvodňovací lišty a rohové sloupky



Poznámka:

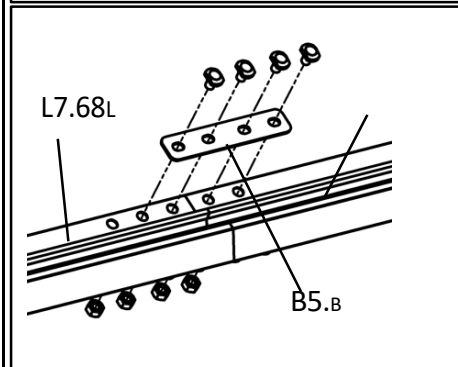
(1) Všechny diagramy ukazují pohled zevnitř skleníku, pokud není uvedeno jinak.



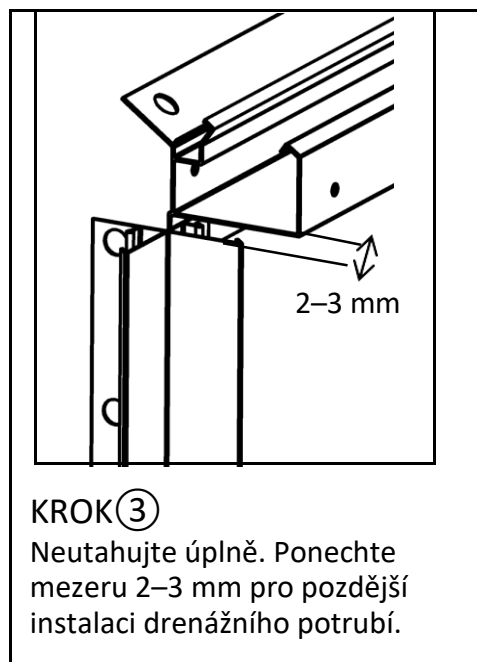
KROK ①

Položte L7.68L (1221 mm), L8.68L (1090 mm), B4.B a B5.B na zem pro předběžné sestavení.

Vložte B4.B do drážek L7.68L/L8.68L (zarovnejte 4 otvory) a poté zajistěte šrouby/maticemi.

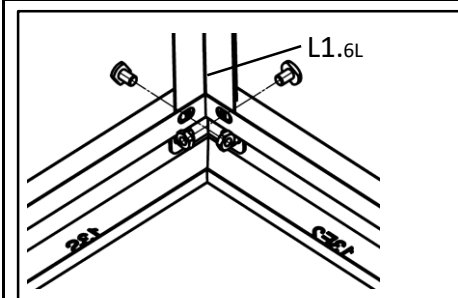


Připojte B5.B k L7.68L/L8.68L (vychýlení směrem k L8.68L), zarovnejte otvory a upevněte.



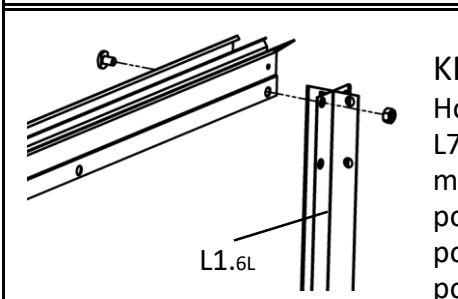
KROK ③

Neutahujte úplně. Ponechte mezeru 2–3 mm pro pozdější instalaci drenážního potrubí.



KROK ②








L1.6L: Rozlišujte horní a dolní (horní konec se 4 otvory, dolní konec se 2 otvory). Upevněte spodní konec k základně pomocí šroubů a matic.



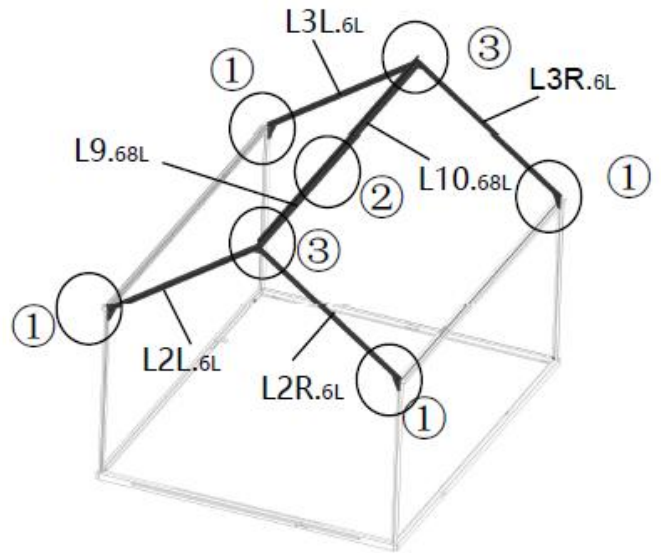
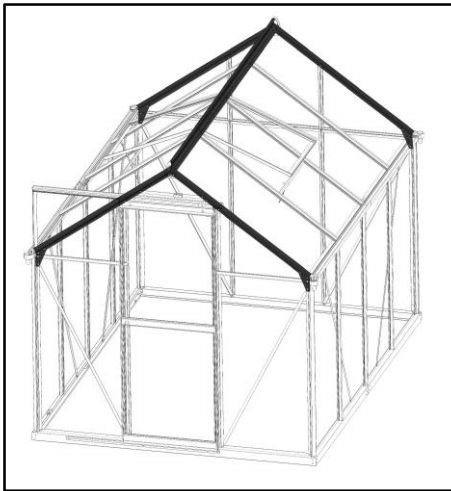
KROK ③

Horní konec L1.6L upevněte na L7.68L/L8.68L pomocí šroubů a matic. Nedotahujte úplně – ponechte mezeru 2–3 mm pro pozdější instalaci drenážního potrubí.

Seznam dílů

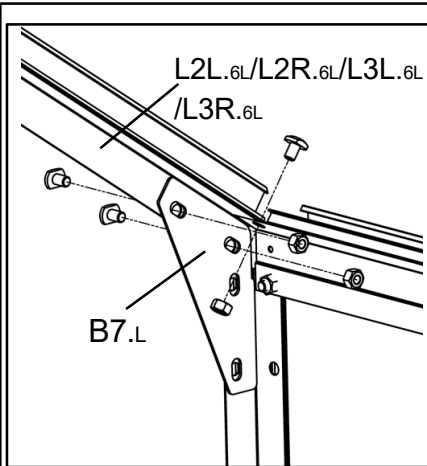
| kód | | Ks |
|--------|---|----|
| L1.6L |  | 4 |
| L7.68L |  | 2 |
| L8.68L |  | 2 |
| B4.B |  | 2 |
| B5.B |  | 2 |
| Y1 |  | 28 |
| Z3 |  | 28 |

Sekce (3) Hřeben střechy_



Poznámka:

(1) Všechny diagramy ukazují pohled zevnitř skleníku, pokud není uvedeno jinak.



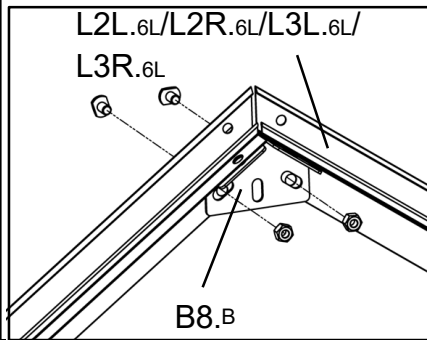
KROK ①

Nainstalujte L2L.6L a L2R.6L na přední stranu (strana dveří) a L3L.6L a L3R.6L na zadní stranu skleníku.

Rozlište horní a dolní část L2L.6L/L2R.6L/L3L.6L/L3R.6L (horní konec má 2 otvory, spodní konec má 3 otvory).

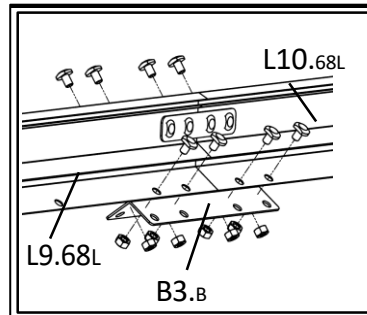
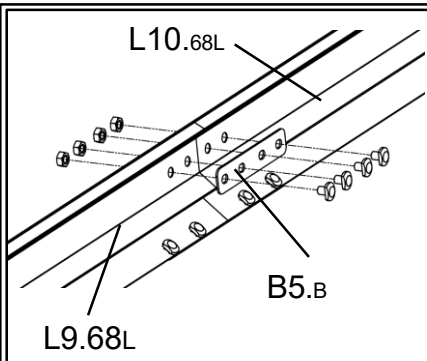
Zarovnejte 3 otvory na spodní straně s B7.L a odvodňovacím kanálem, jak je znázorněno, pak upevněte pomocí šroubů a matic.

Upevněte horní konec L2L.6L/L2R.6L/L3L.6L/L3R.6L na B8.B pomocí šroubů a matic.



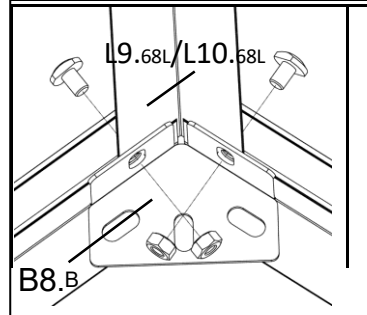
KROK ②

Přemontujte L9.68L (801 mm) a L10.68L (2165 mm) pomocí B5.B zarováním 4 otvorů a zajištěním pomocí šroubů a matic.



KROK ②

Přemontujte L9.68L/L10.68L s B3.B zarováním 8 otvorů a zajištěním pomocí šroubů a matic.



KROK ③

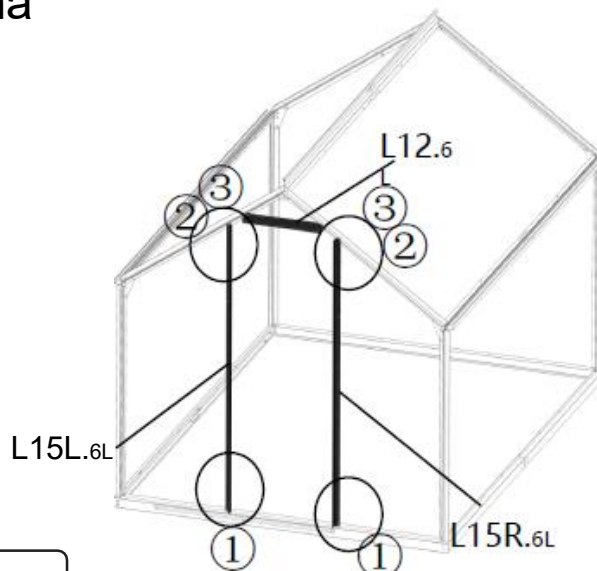
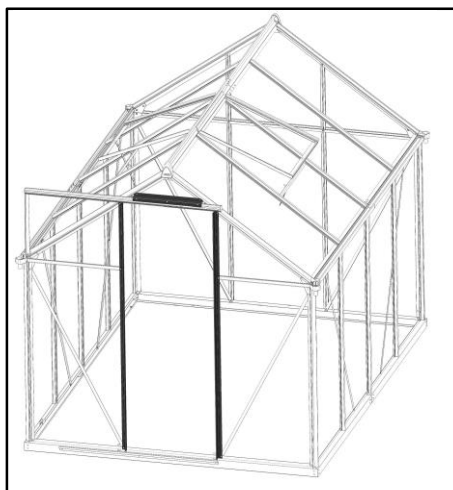
Umístěte předem smontovaný L9.68L/L10.68L na konstrukci a připojte k B8.B šrouby a maticemi.

Seznam dílů

| kód | | Ks |
|---------|--|----|
| L2L.6L | | 1 |
| L2R.6L | | 1 |
| L3L.6L | | 1 |
| L3R.6L | | 1 |
| L9.68L | | 1 |
| L10.68L | | 1 |
| Y1 | | 32 |
| Z3 | | 32 |
| B3.B | | 1 |
| B5.B | | 1 |

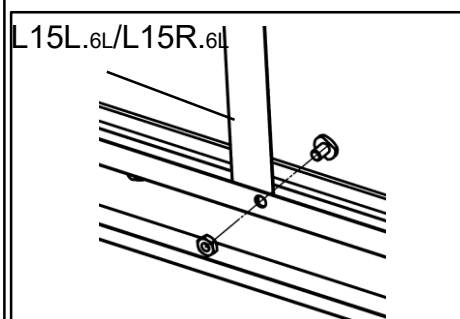
| kód | | Ks |
|------|--|----|
| B8.B | | 2 |
| B7.L | | 4 |

Sekce (3) Přední stěna



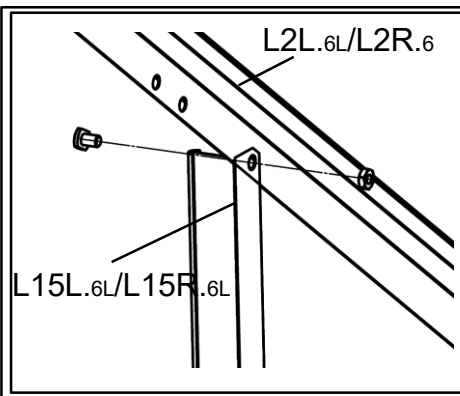
Poznámka:

(1) Všechny diagramy ukazují pohled zevnitř skleníku, pokud není uvedeno jinak.

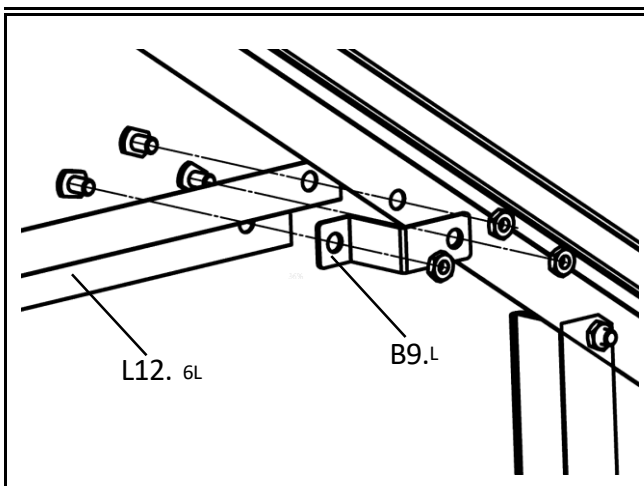


KROK ①

Rozlište L15L.6L a L15R.6L (horní část s úhlovým řezem, spodní část plochá). Spodní konce upevněte k základně pomocí šroubů a matic, pak zarovnejte horní konce s B9.L a zajistěte.



KROK ②



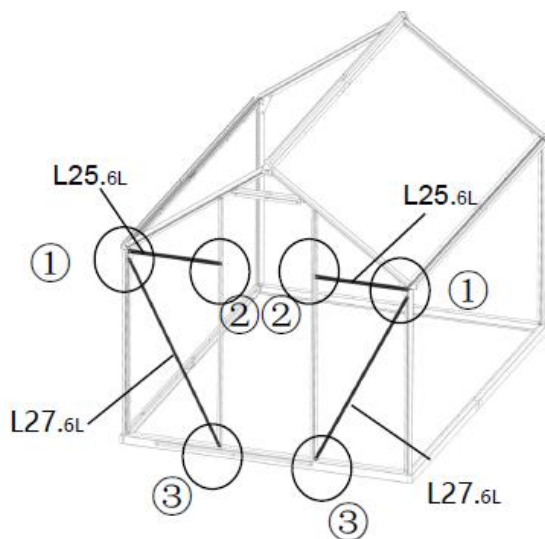
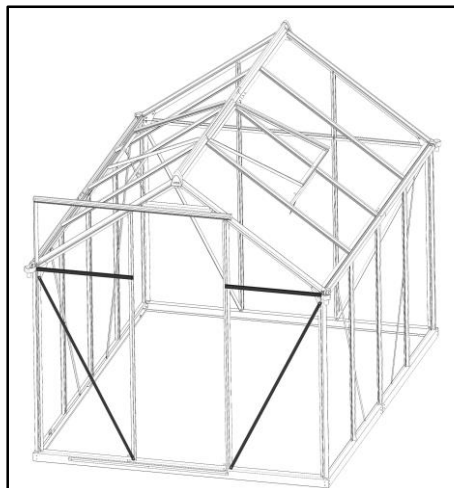
KROK ③

Zarovnejte L12.6L (nadpraží dveří) s otvory podle obrázku a zajistěte šrouby a maticemi.

Seznam dílů

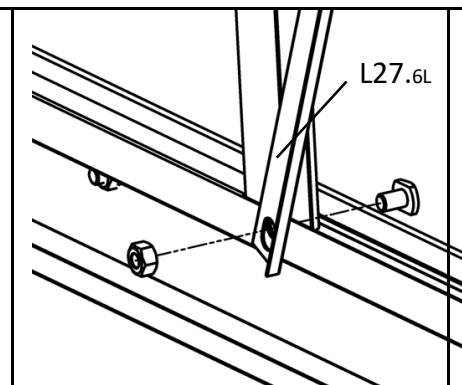
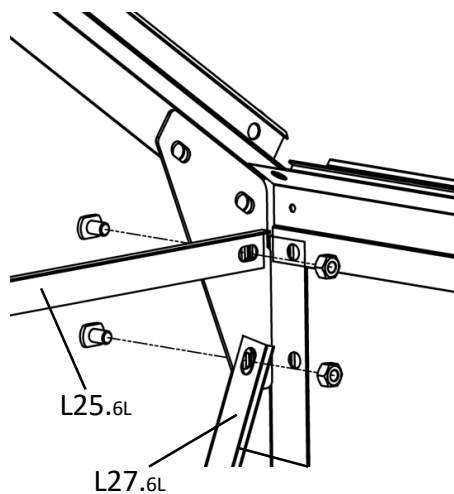
| kód | | Ks |
|---------|--|----|
| L15L.6L | | 1 |
| L15R.6L | | 1 |
| L12.6L | | 1 |
| Y1 | | 10 |
| Z3 | | 10 |
| B9.L | | 2 |

Sekce (3) Přední stěna



KROK ①

Nainstalujte vzpěry L25.6L/L27.6L podle obrázku a zajistěte šrouby a maticemi.

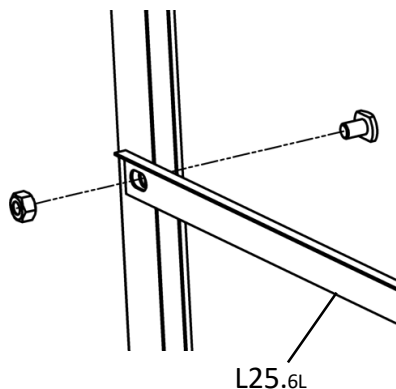


KROK ③





Nainstalujte L27.6L podle obrázku a zajistěte šrouby a maticemi.

KROK ②

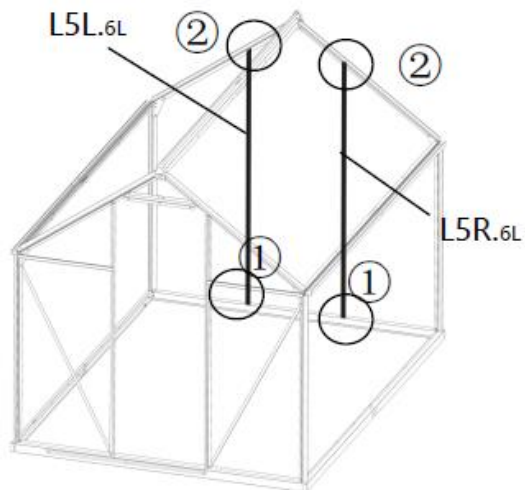
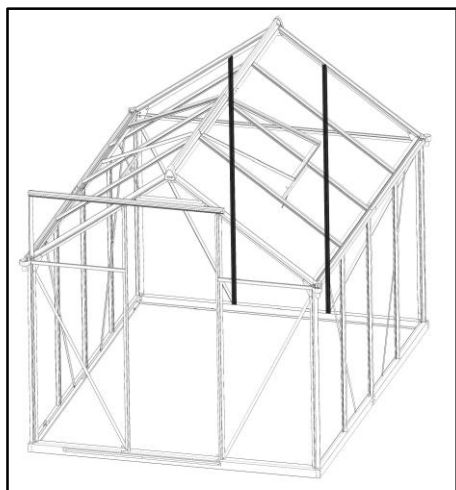
Nainstalujte vzpěry L25.6L podle obrázku a zajistěte šrouby a maticemi.



Seznam dílů

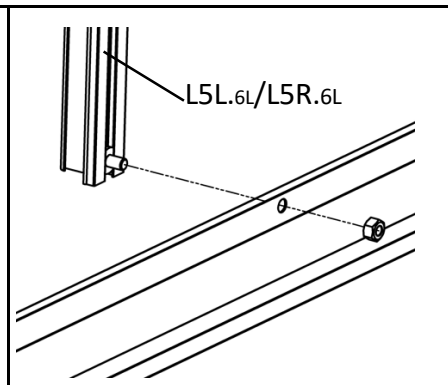
| kód | | Ks |
|--------|---|----|
| L25.6L |  | 2 |
| L27.6L |  | 2 |
| Y1 |  | 6 |
| Z3 |  | 6 |

Sekce (3) Zadní stěna



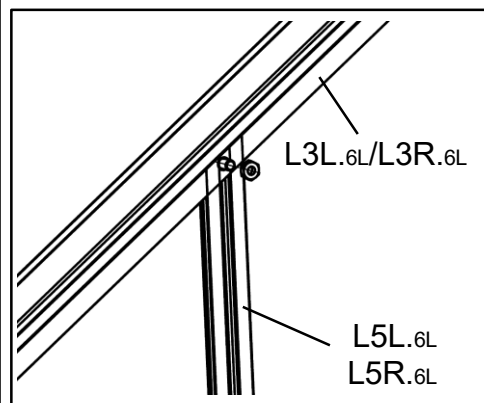
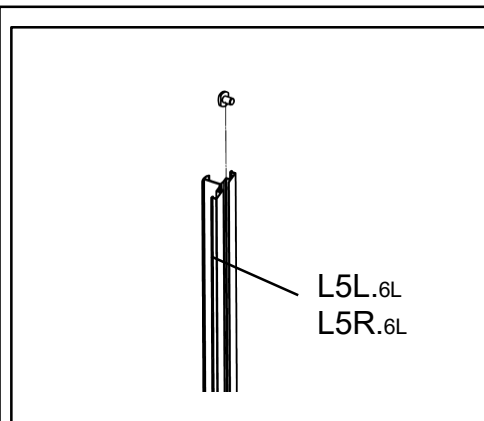
KROK ①

Připojte L5L.6L/L5R.6L k základně podle obrázku a zajistěte šrouby a maticemi.



KROK ②

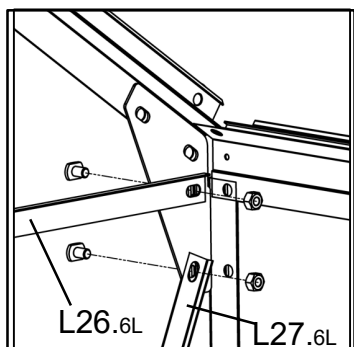
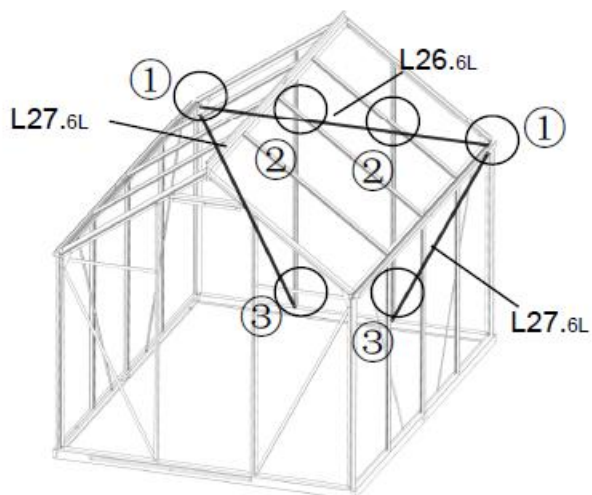
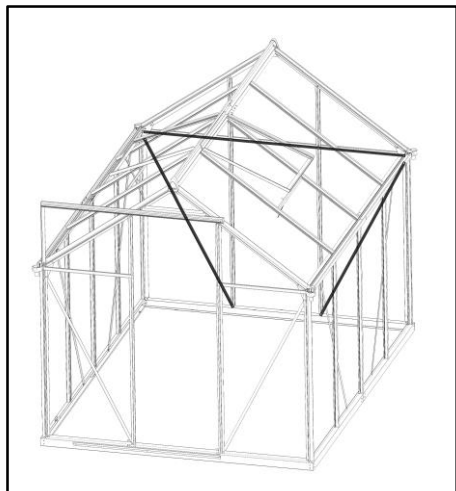
Ujistěte se, že sloupky L5L.6L/L5R.6L jsou nahoře zkosené a dole ploché. Předem vložte 1 šroub do L5L.6L/L5R.6L pro pozdější montáž horizontální tyče. Připojte L5L.6L/L5R.6L k L3L.6L/L3R.6L, zarovnejte 1 otvor a zajistěte šrouby a maticemi.



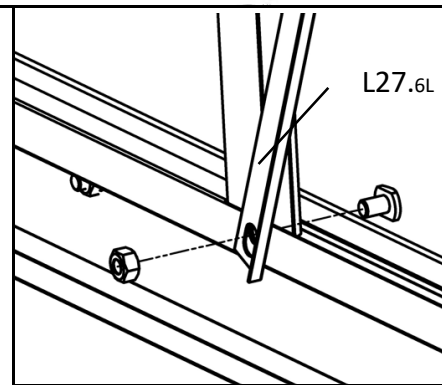
Seznam dílů

| kód | | Ks |
|--------|--|----|
| L5L.6L | | 1 |
| L5R.6L | | 1 |
| Y1 | | 6 |
| Z3 | | 4 |

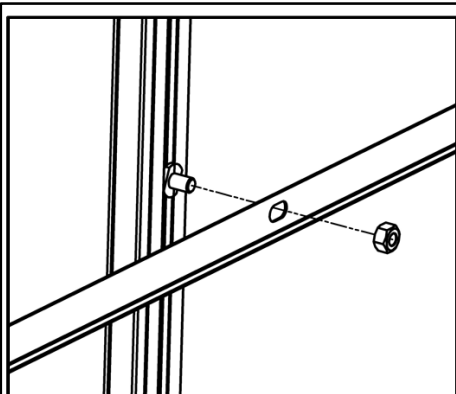
Sekce (3) Vzpěry



KROK ①
Nainstalujte vzpěry L26.6L/L27.6L podle obrázku a zajistěte šrouby a maticemi.







KROK ③
Nainstalujte L27.6L podle obrázku a zajistěte šrouby a maticemi.

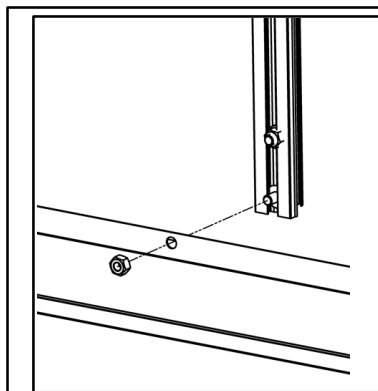
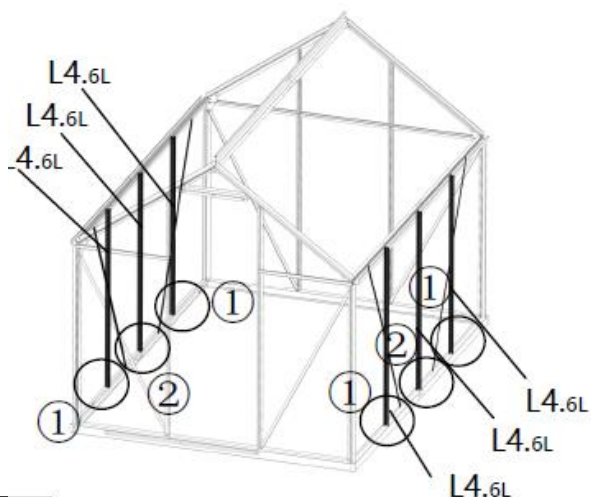
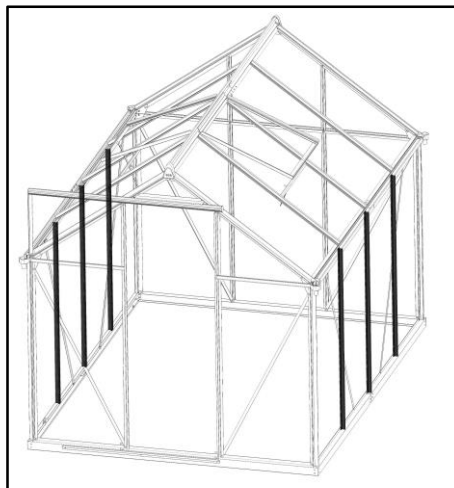


KROK ②
Nainstalujte L26.6L podle obrázku a zajistěte šrouby a maticemi. Šrouby byly předem vloženy v předchozím kroku.

Seznam dílů

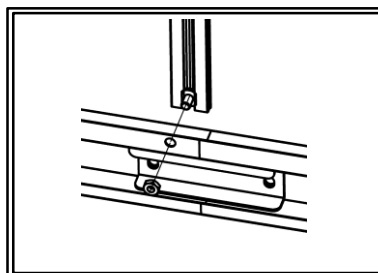
| kód | | Ks |
|--------|---|----|
| L26.6L |  | 1 |
| L27.6L |  | 2 |
| Y1 |  | 4 |
| Z3 |  | 6 |

Sekce (4) Instalace stěn a střechy



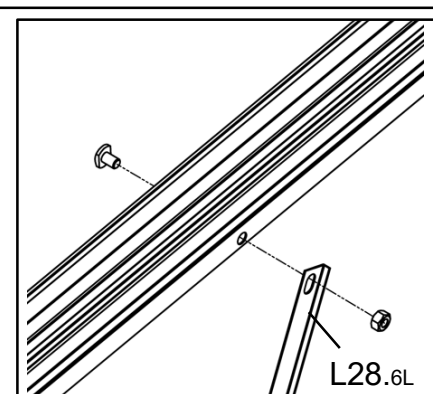
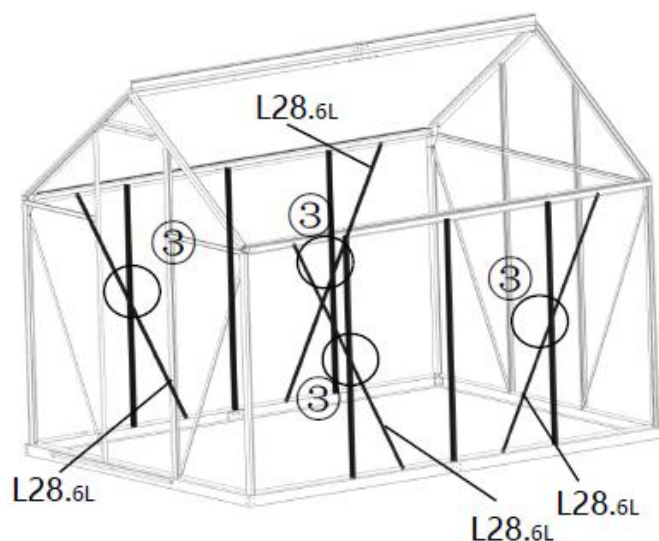
KROK ①

Předem vložte 1 šroub do L4.6L pro pozdější instalaci vzpěr a výztuh.
Nainstalujte L4.6L na základnu podle obrázku a zajistěte šrouby a maticemi.



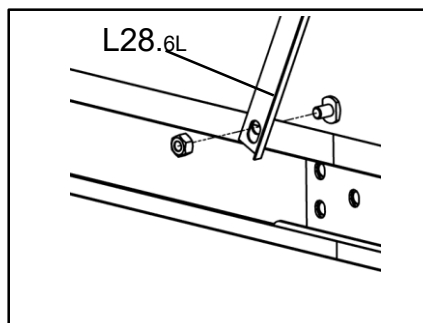
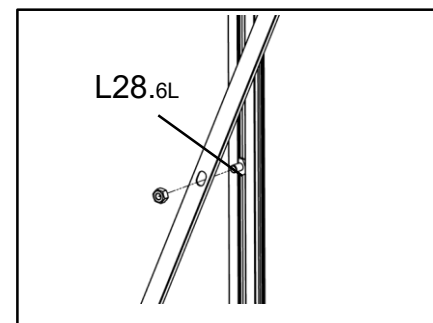
KROK ②

Nainstalujte L4.6L na základnu podle obrázku a zajistěte šrouby a maticemi.







KROK ③

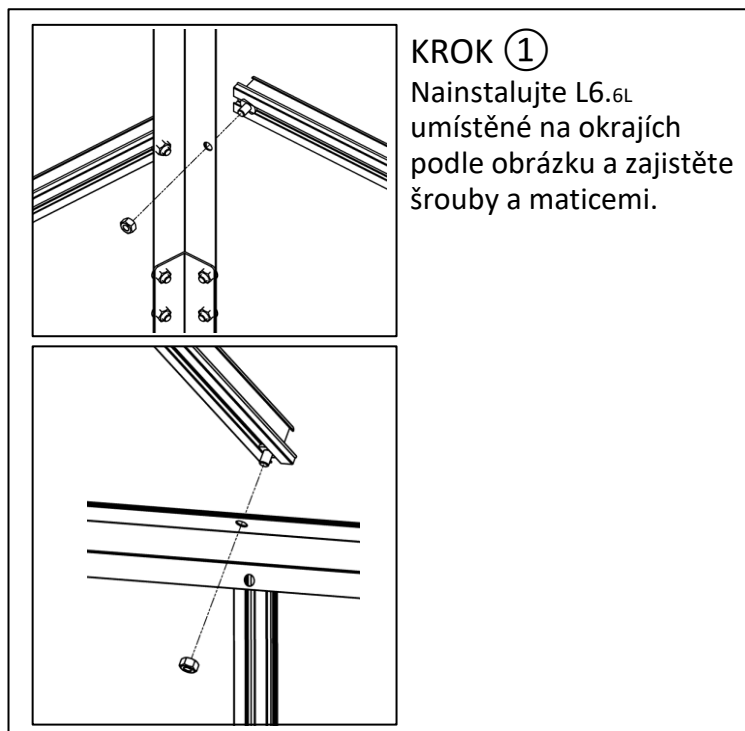
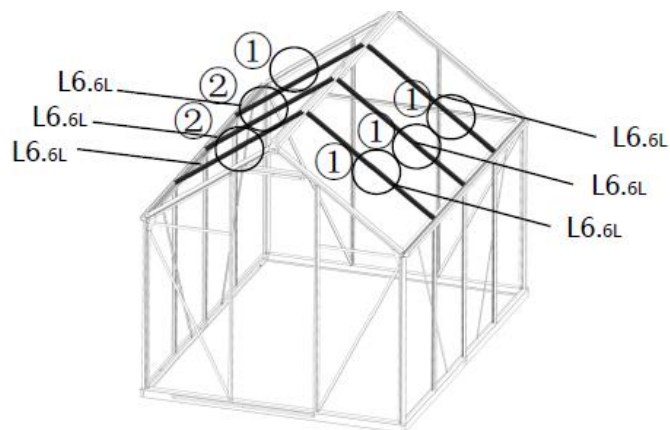
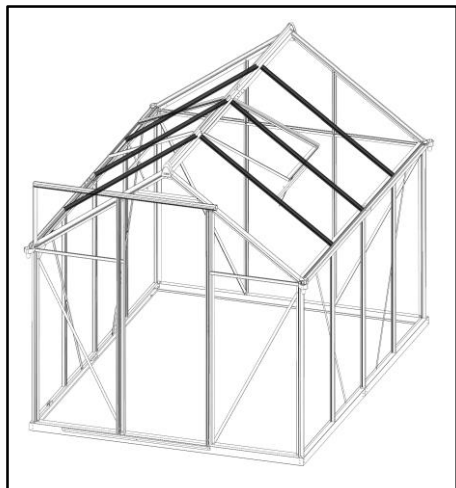
Nainstalujte vzpěru L28.6L podle obrázku a zajistěte šrouby a maticemi.






Seznam dílů

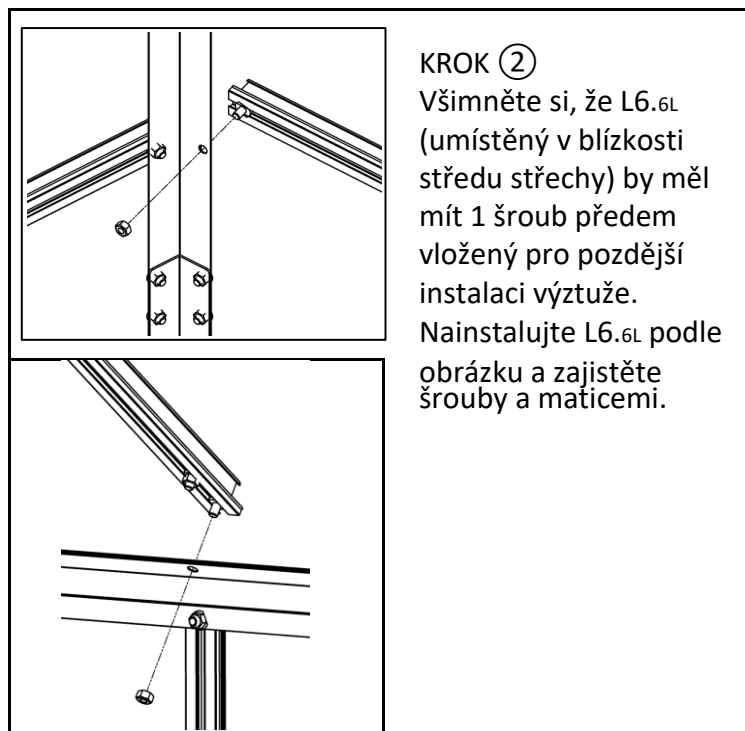
| kód | | Ks |
|--------|---|----|
| L28.6L |  | 4 |
| Y1 |  | 24 |
| Z3 |  | 24 |
| L4.6L |  | 6 |

Sekce (4) Instalace stěn a střechy

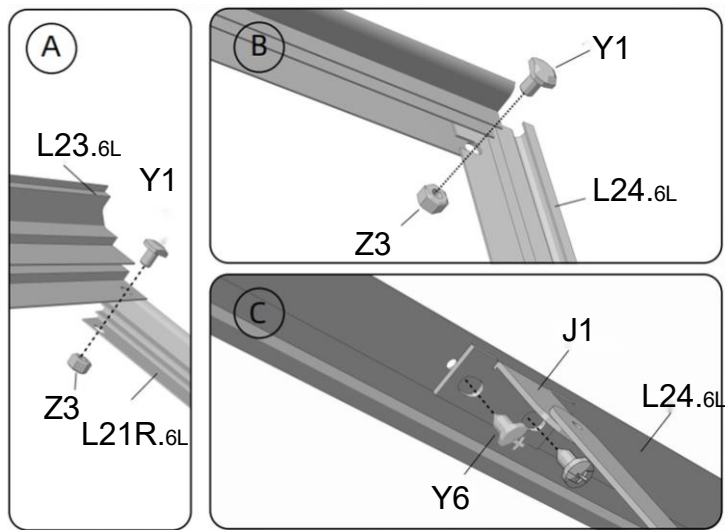
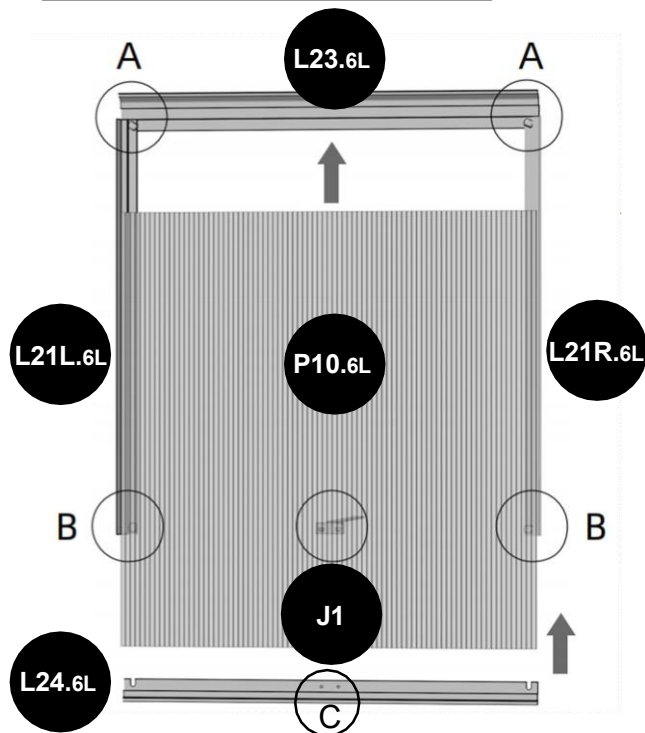
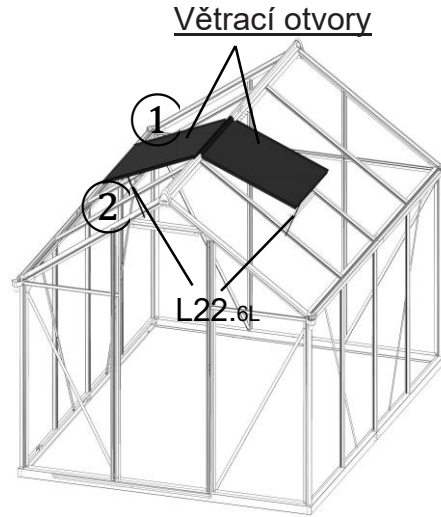
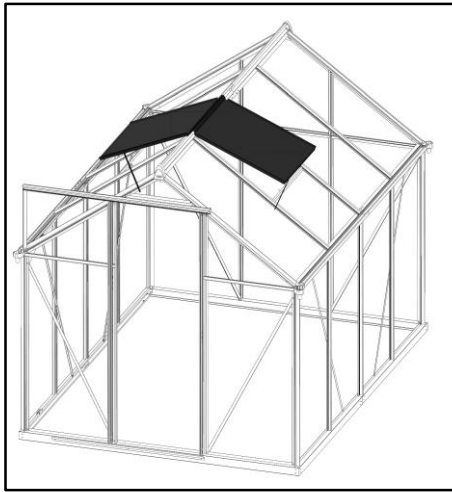


Seznam dílů

| kód | | Ks |
|-------|---|----|
| L6.6L |  | 6 |
| Y1 |  | 14 |
| Z3 |  | 12 |



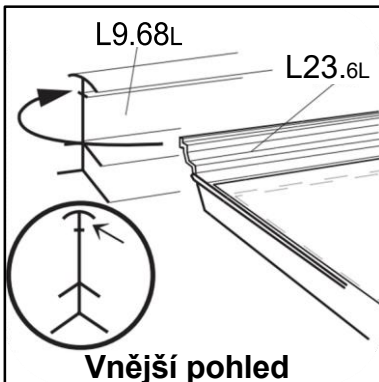
Sekce (5) Instalace odvětrávacích oken



KROK ①

Umístěte díly podle obrázku. Připojte L23.6L k L21L.6L a L21R.6L šrouby a maticemi (neutahujte). Nasuňte PC desku P9.6L do drážek L21L.6L/L21R.6L. Nainstalujte spodní rám okna L24.6L a utáhněte šrouby. Otočte okno a nainstalujte J1 (podpěrnou konzolu) na zadní stranu, zajistěte jej pomocí šroubů.

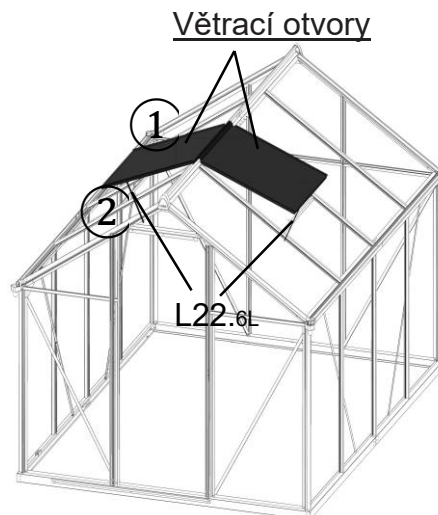
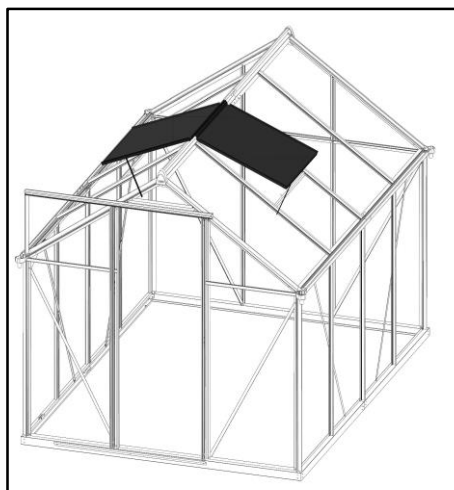
Seznam dílů



| kód | | Ks | kód | | Ks |
|-----|--|----|---------|--|----|
| Y6 | | 4 | L23.6L | | 2 |
| Y1 | | 8 | L21L.6L | | 2 |
| Z3 | | 8 | L21R.6L | | 2 |
| | | | L24.6L | | 2 |
| | | | P10.6L | | 2 |
| | | | J1 | | 2 |

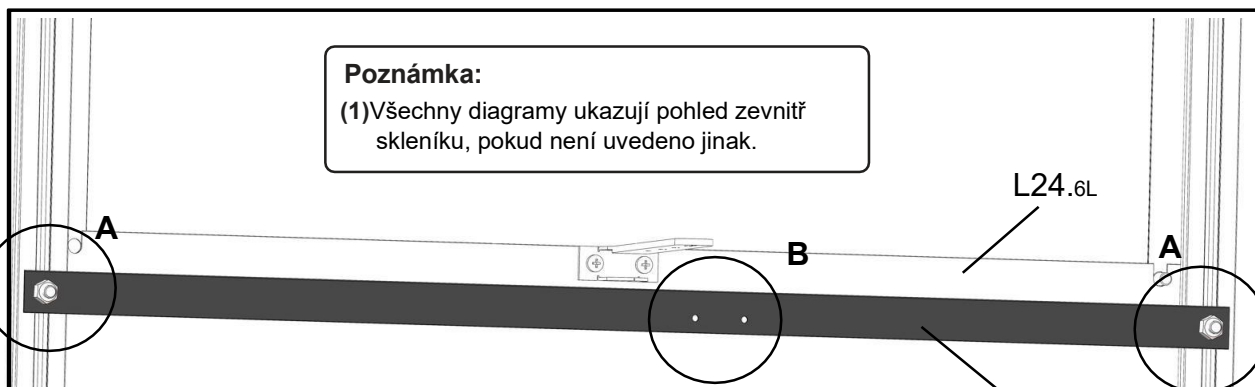
KROK ①: Nainstalujte předem smontovaný větrací otvor na střechu skleníku. Nasuňte větrací otvor podél hřebenové tyče (L9.68L), dokud nedosáhne správné polohy.

Sekce (5) Instalace odvětrávacích oken



Poznámka:

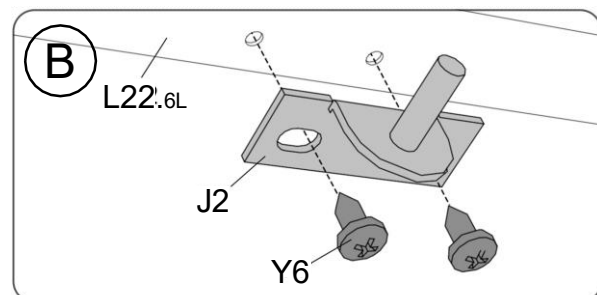
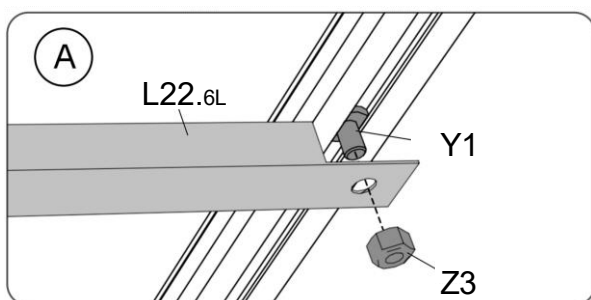
(1) Všechny diagramy ukazují pohled zevnitř skleníku, pokud není uvedeno jinak.



KROK (2)

Ujistěte se, že je okno zavřené, abyste potvrdili, že je L22.6L zarovnan s L24.6L. Drážka L22.6L by měla směřovat dolů pro následnou instalaci PC desky. Připevněte L22.6L pomocí šroubů a matic na obou koncích podle obrázku.

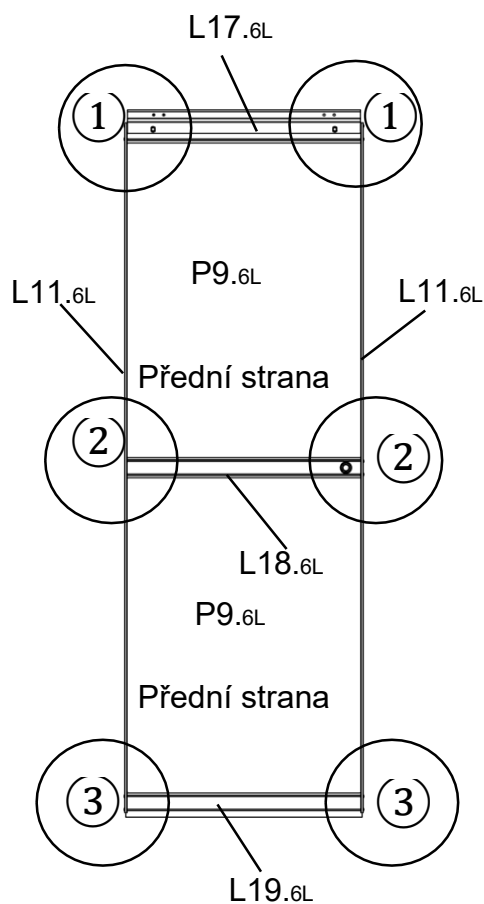
Nainstalujte J2 na L22.6L se sloupkem směřujícím nahoru, aby se při otevření okna uzamkl do J1.



Seznam

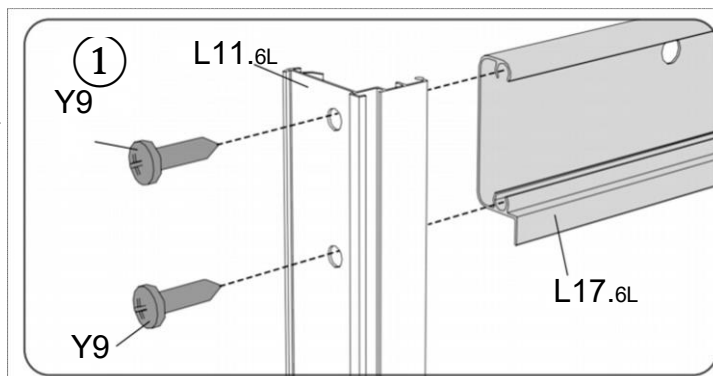
| kód | | Ks |
|--------|--|----|
| L22.6L | | 2 |
| J2 | | 2 |
| Y6 | | 4 |
| Z3 | | 4 |

Sekce (6) Návod k montáži rámu dveří



Poznámka:

- (1) Položte díly na zem podle obrázku a volně sestavte.
- (2) Všechny diagramy ukazují pohled zevnitř skleníku, pokud není uvedeno



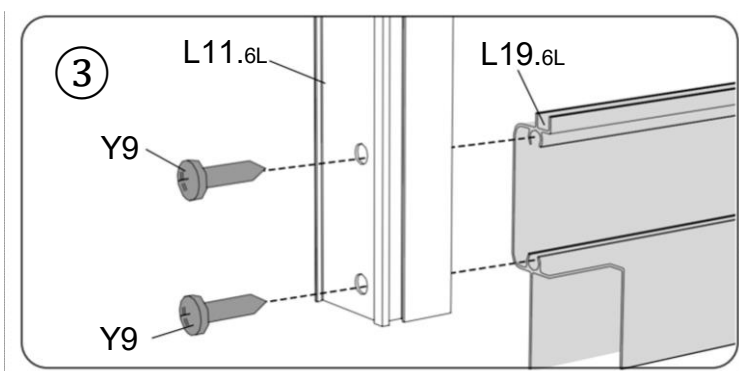
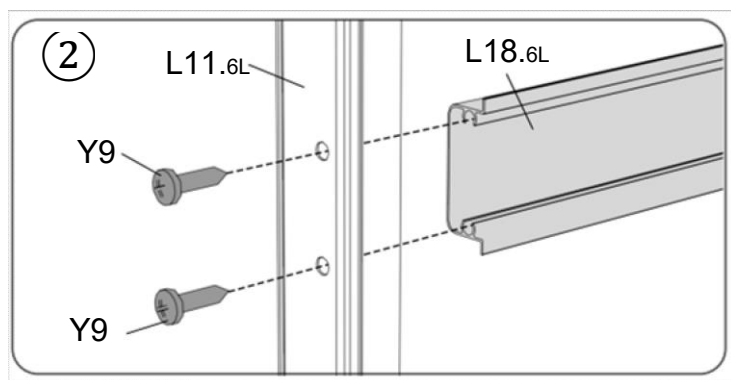
KROK ① ② ③

Umístěte všechny díly na místo podle obrázku.

Oba konce L17.6L (vrchní rám dveří) připojte k L11.6L (boční rámy dveří) šrouby, ale nedotahujte.

Vložte PC desku P9.6L do drážky L17.6L, poté do L18.6L (níže) a utáhněte šrouby na obou stranách L18.6L.

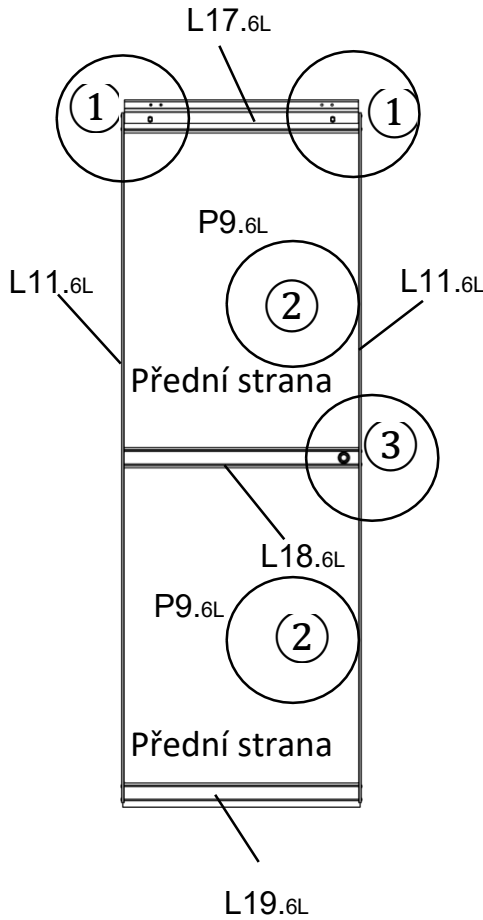
Druhou PC desku P9.6L vložte do L18.6L (výše), pak do L19.6L (níže) a utáhněte šrouby na obou stranách L19.6L.



Seznam dílů

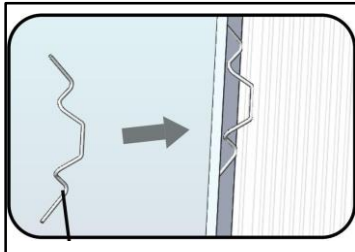
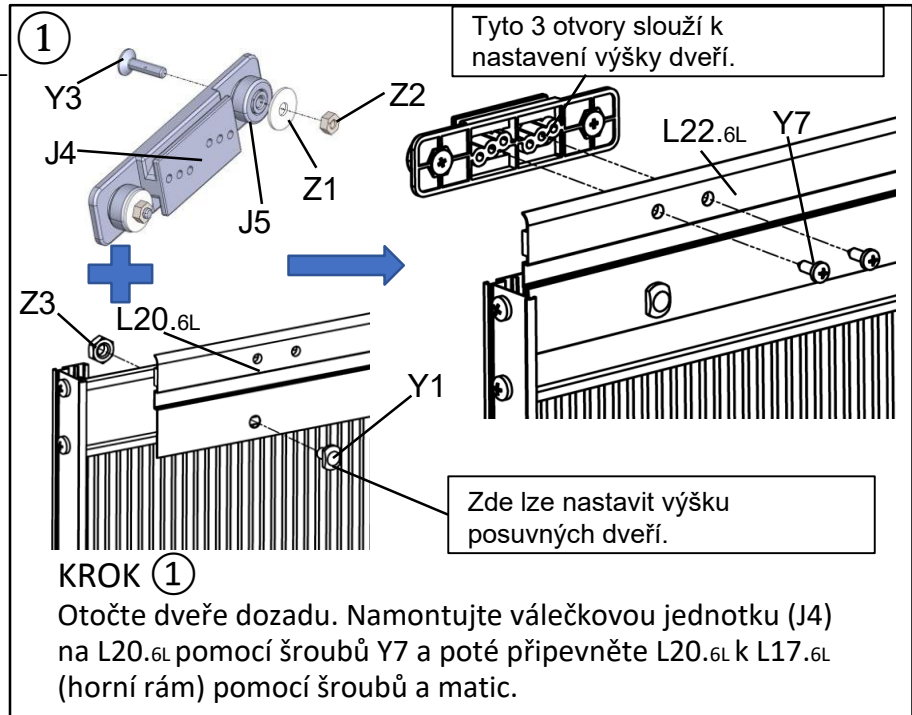
| kód | | Ks |
|--------|--|----|
| L11.6L | | 2 |
| L17.6L | | 1 |
| L18.6L | | 1 |
| L19.6L | | 1 |
| Y9 | | 12 |
| P9.6L | | 2 |

Sekce (6) Návod k montáži rámu dveří



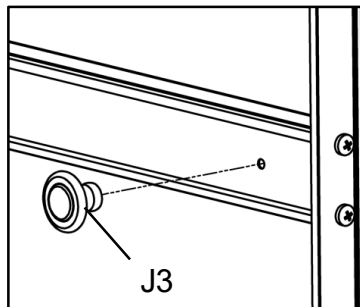
Poznámka:

- (1) Položte díly na zem podle obrázku a volně sestavte.
- (2) Všechny diagramy ukazují pohled zevnitř skleníku, pokud není uvedeno jinak.



KROK ②

Boční mezeru desky PC zajistěte pružinovou sponou J6.



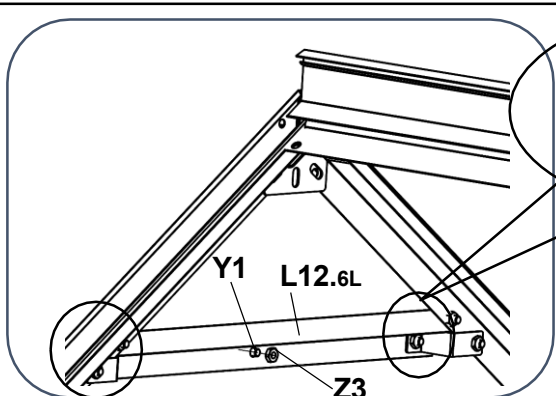
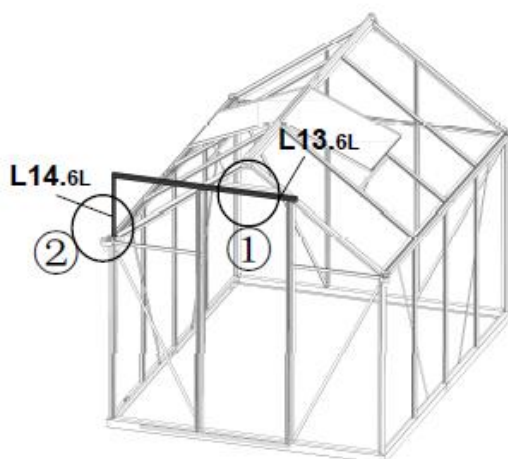
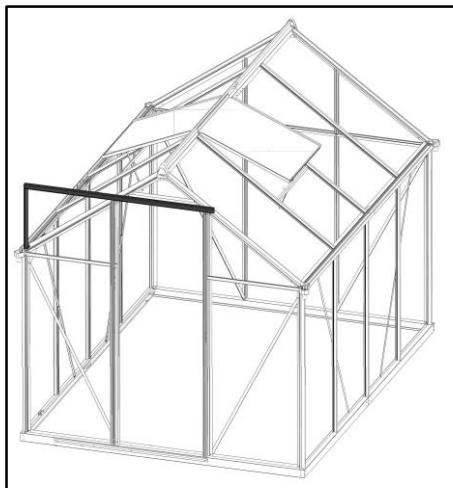
KROK ③

Nainstalujte kliku dveří podle obrázku a zajistěte šrouby.

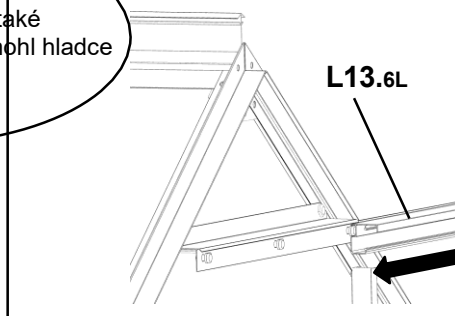
Seznam dílů

| kód | | Ks |
|--------|--|----|
| J6 | | 8 |
| J4 | | 2 |
| J5 | | 4 |
| Y3 | | 5 |
| Z1 | | 4 |
| Z2 | | 4 |
| Y7 | | 4 |
| J3 | | 1 |
| Y1 | | 2 |
| Z3 | | 2 |
| L20.6L | | 1 |

Sekce (6) Návod k montáži rámu dveří

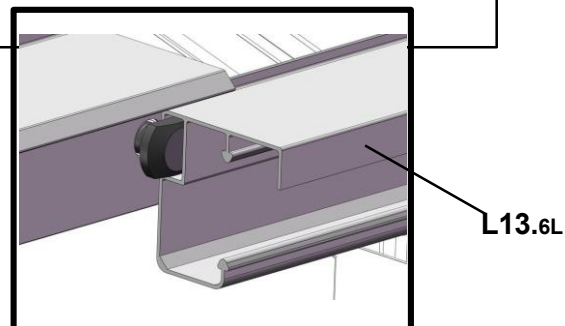
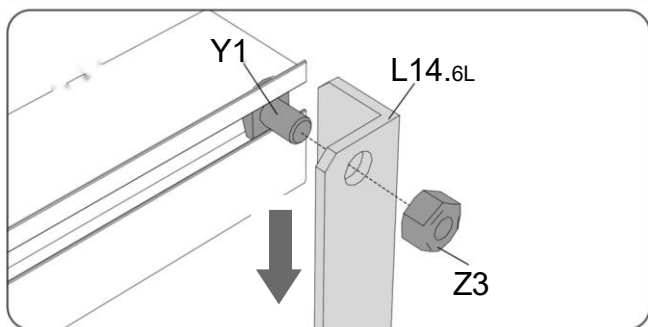


Poznámka: Šrouby a matice na obou koncích musí být také uvolněny, aby L13.6L mohl hladce zajíždět do drážky



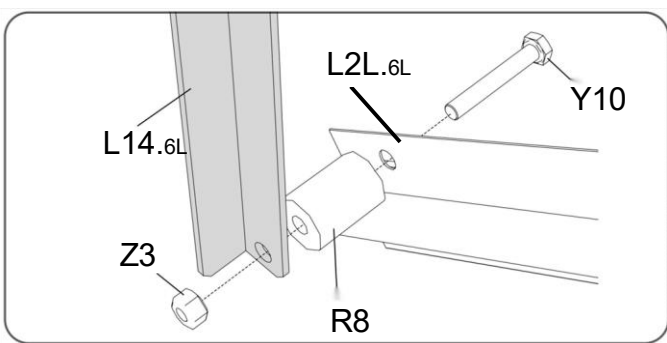
KROK ①

Šrouby a matice namontujte na L12.6L bez utahování. Nasuňte L13.6L podél L12.6L na šrouby a pak šrouby utáhněte.



Seznam dílů

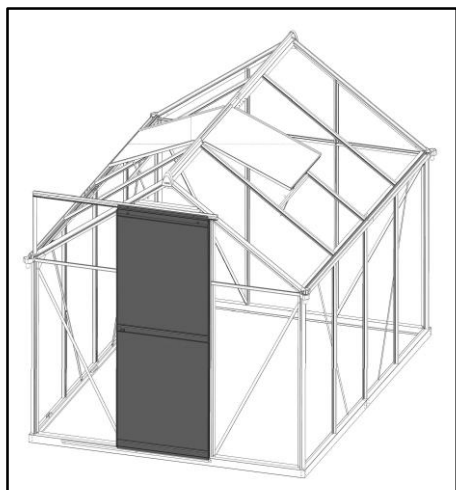
| kód | | Ks |
|--------|--|----|
| L13.6L | | 1 |
| L14.6L | | 1 |
| Y1 | | 3 |
| Z3 | | 4 |
| Y10 | | 1 |
| R8 | | 1 |



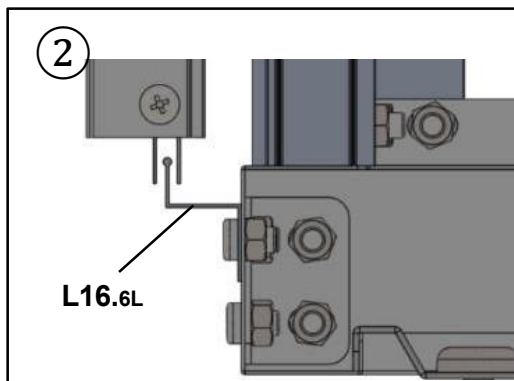
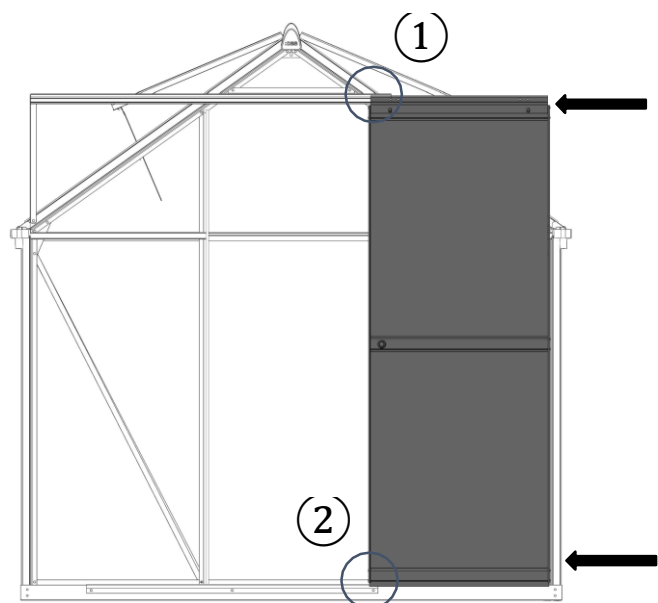
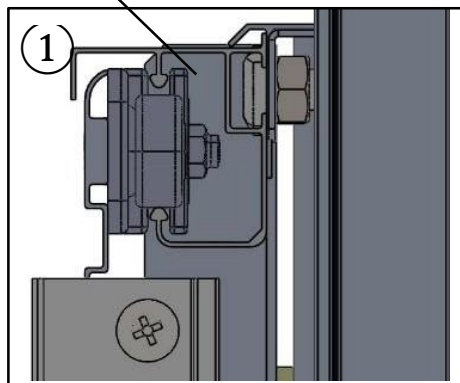
KROK ②

Umístěte šroub do drážky L13.6L a připevněte k horní části L14.6L. Pomocí šroubu a matice připevněte spodní část L14.6L a R8 k L2L.6L.

Sekce (6) Návod k montáži rámu dveří



L13.6L

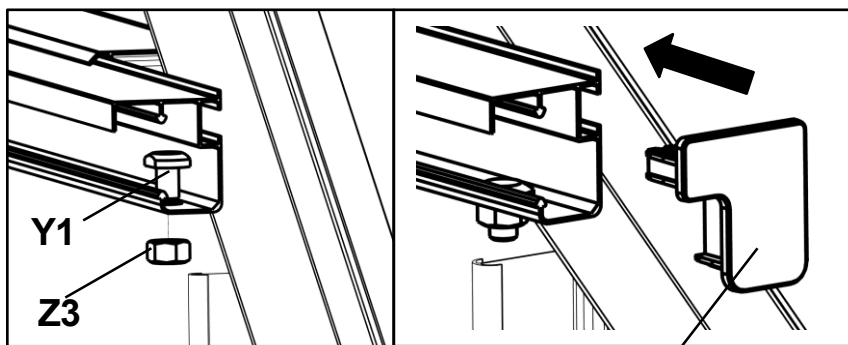
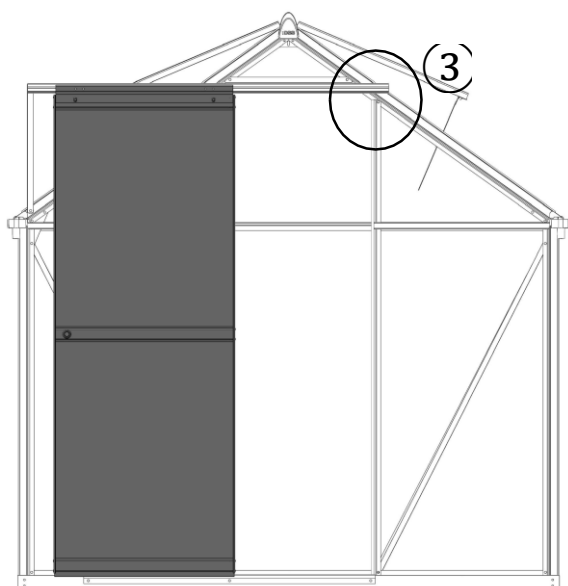


KROK ① ②

Nasuňte dveře do drážky. Horní válečky sedí do horní vodící lišty – zatlačte je úplně dovnitř. Spodní část (L19.6L) se posouvá po prahové drážce (L16.6L).

Seznam dílů

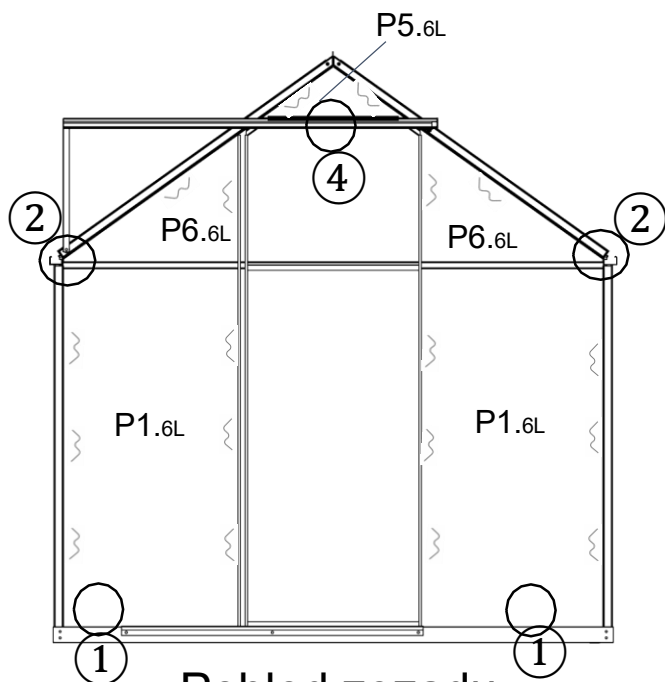
| kód | | Ks |
|-----|--|----|
| R4 | | 1 |
| Y1 | | 1 |
| Z3 | | 1 |



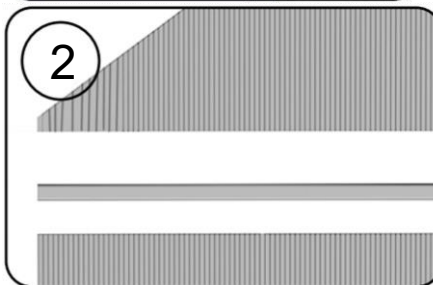
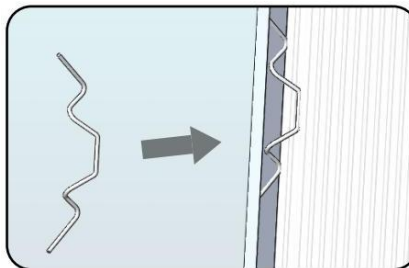
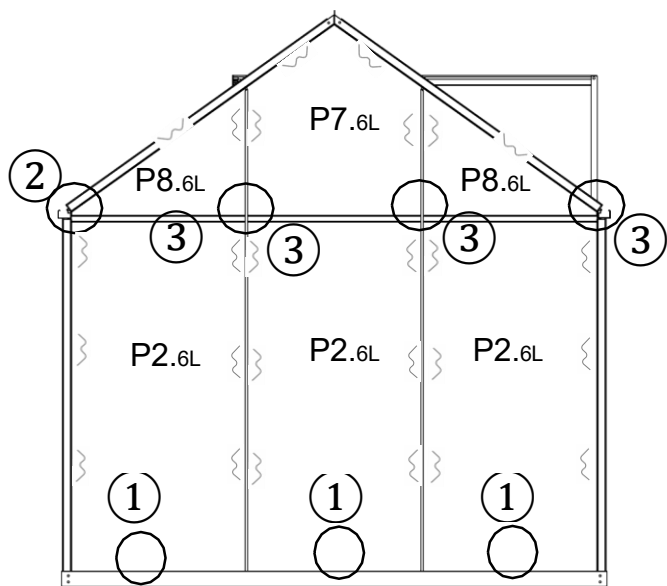
R4

Sekce (7) Instalace polykarbonátového zasklení

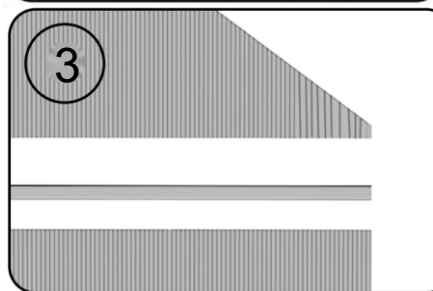
Pohled zepředu



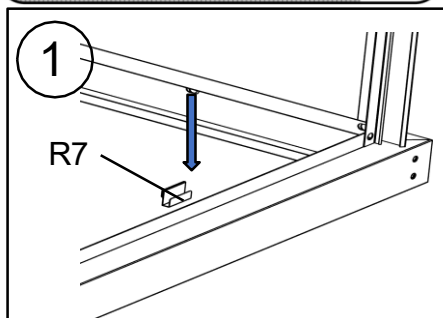
Pohled zezadu



L29.6L



L30.6L



Seznam dílů

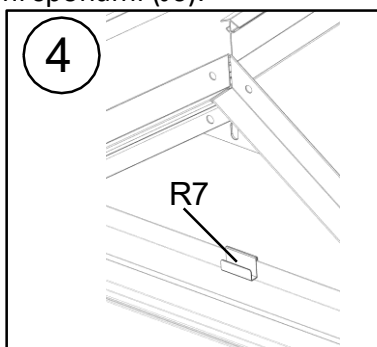
| kód | | Ks |
|--------|--|----|
| P1.6L | | 2 |
| P2.6L | | 3 |
| P5.6L | | 1 |
| P6.6L | | 2 |
| P7.6L | | 1 |
| P8.6L | | 2 |
| L29.6L | | 2 |
| L30.6L | | 3 |
| R7 | | 6 |
| J6 | | 45 |

KROK ①

Připevněte spony (R7) na základnu skleníku, aby držely panely PC.

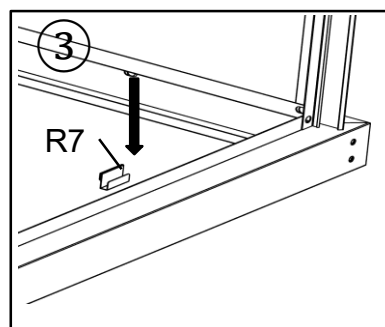
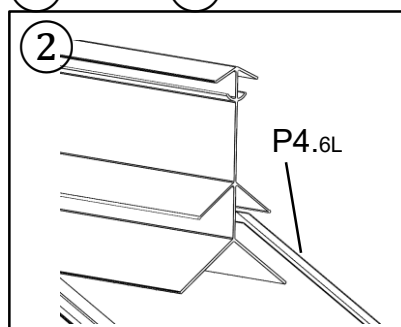
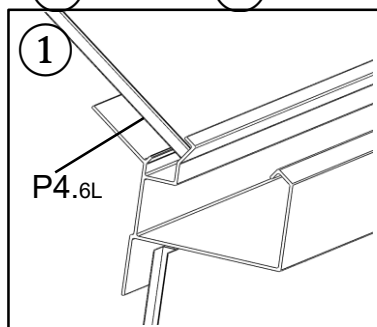
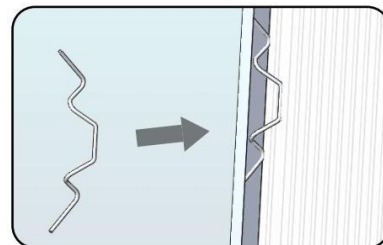
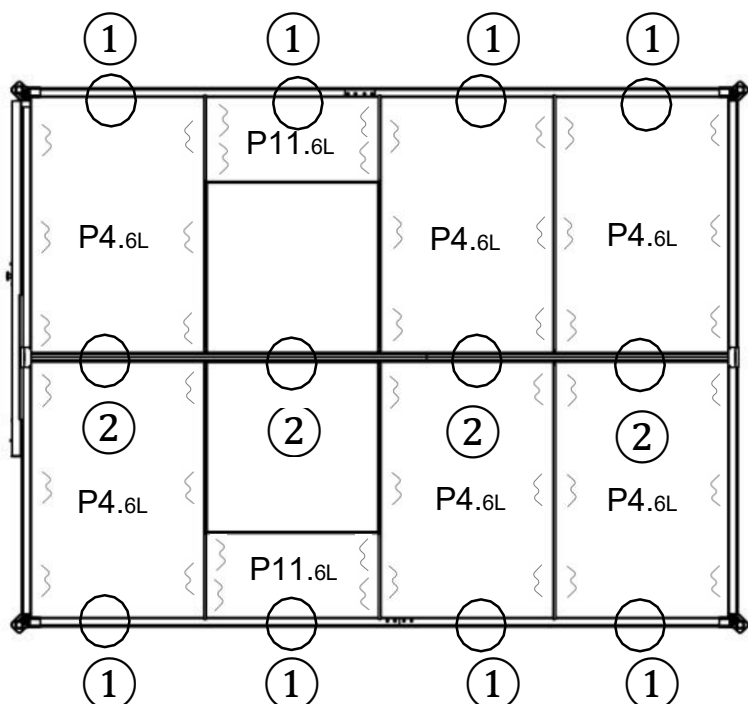
KROK ②

Spojovací lištu (L29.6L)/(L30.6L) namontujte mezi horní/dolní PC panely a poté zajistěte strany pružinovými sponami (J6).

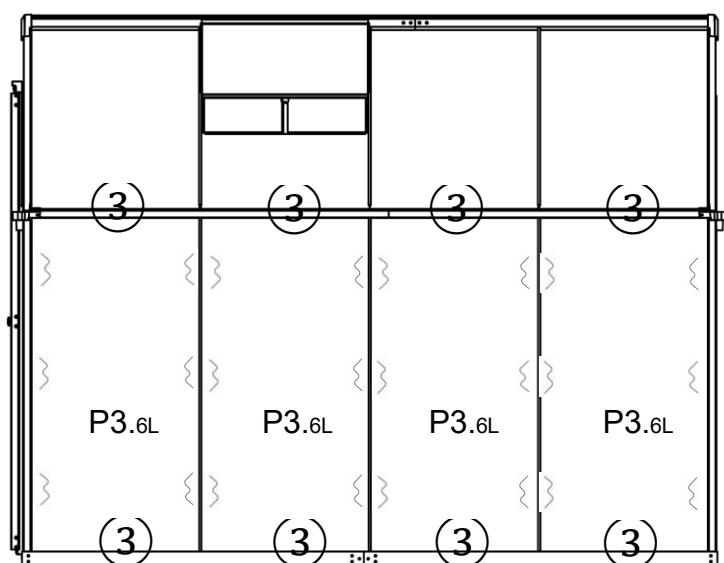


Sekce (7) Pokyny pro polykarbonátové





Pohled shora



Boční pohled

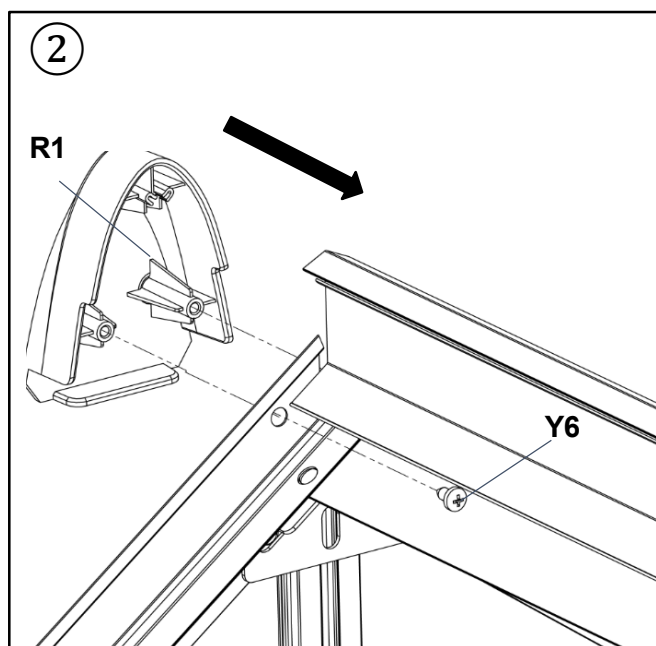
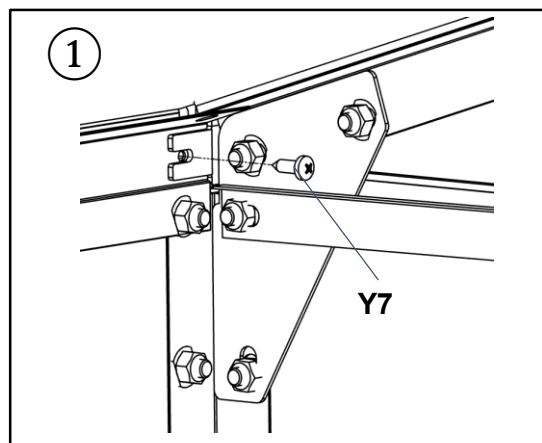
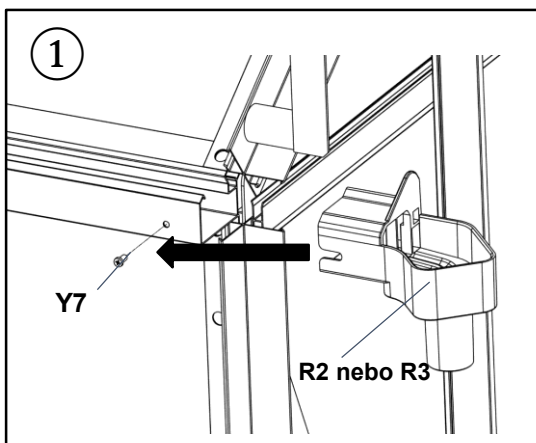
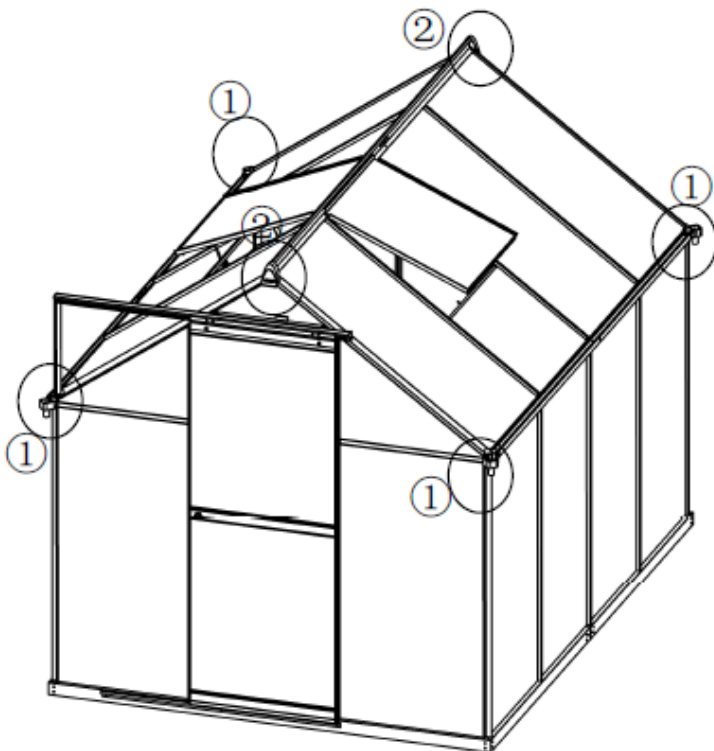


Seznam dílů



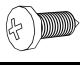


| kód | | Ks |
|--------|---|----|
| P3.6L |  | 8 |
| P4.6L |  | 6 |
| P11.6L |  | 2 |
| J6 |  | 94 |
| R7 |  | 16 |

x2

Sekce (7) Pokyny pro polykarbonátové



Seznam dílů

| kód | | Ks |
|-----|---|----|
| R2 |  | 2 |
| R3 |  | 2 |
| Y7 |  | 8 |
| R1 |  | 2 |
| Y6 |  | 4 |