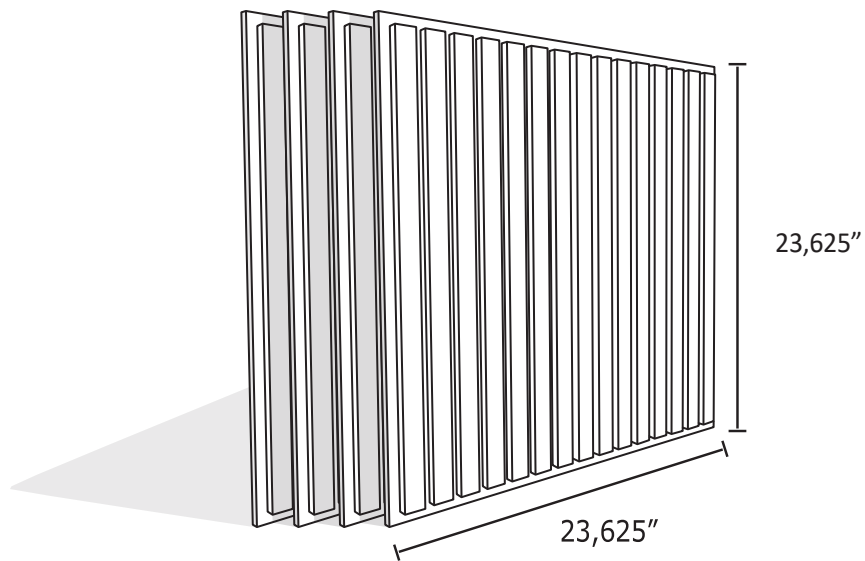
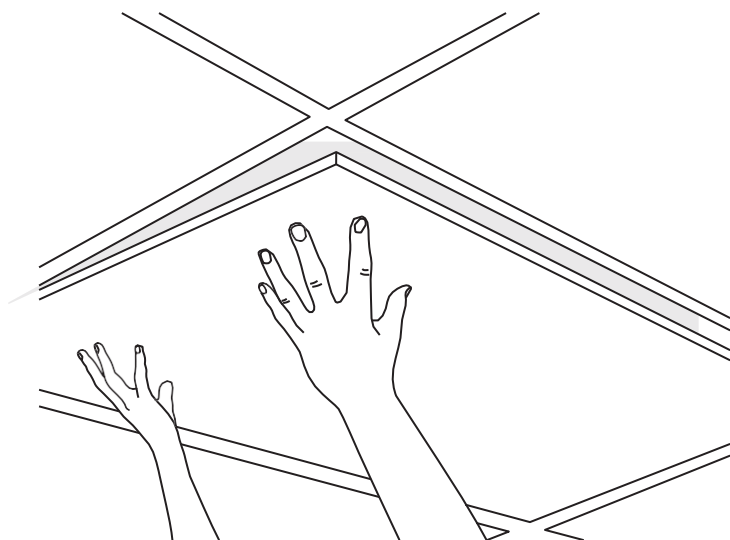


DŘEVĚNÉ AKUSTICKÉ STROPNÍ DLAŽDICE

911125-911127

NÁVOD K INSTALACI

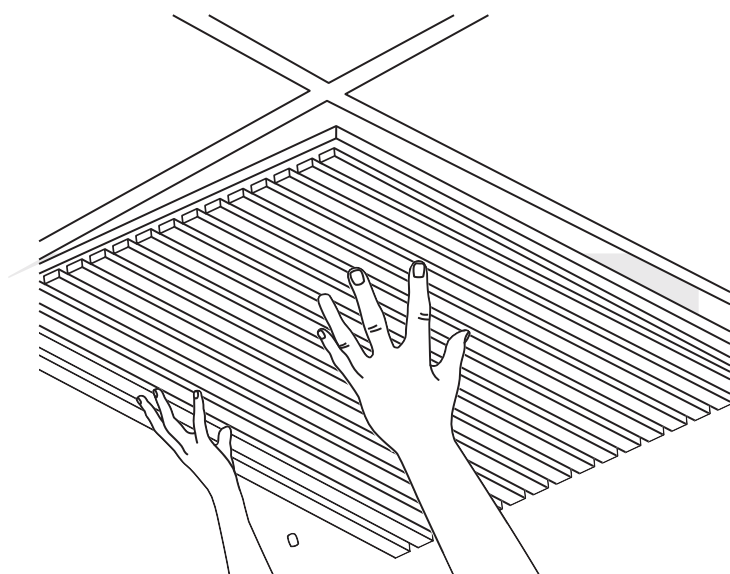




1. ODSTRAŇOVÁNÍ STROPNÍCH DLAŽDIC

Každá stropní dlaždice bude držena na místě tím, že spočívá na kovovém rámu ve tvaru T. Dlaždici jemně zatlačte směrem vzhůru a natočte ji, aby prošla otvorem.

Tip: Používejte obě ruce, aby nedošlo k poškození dlaždice nebo rámu.



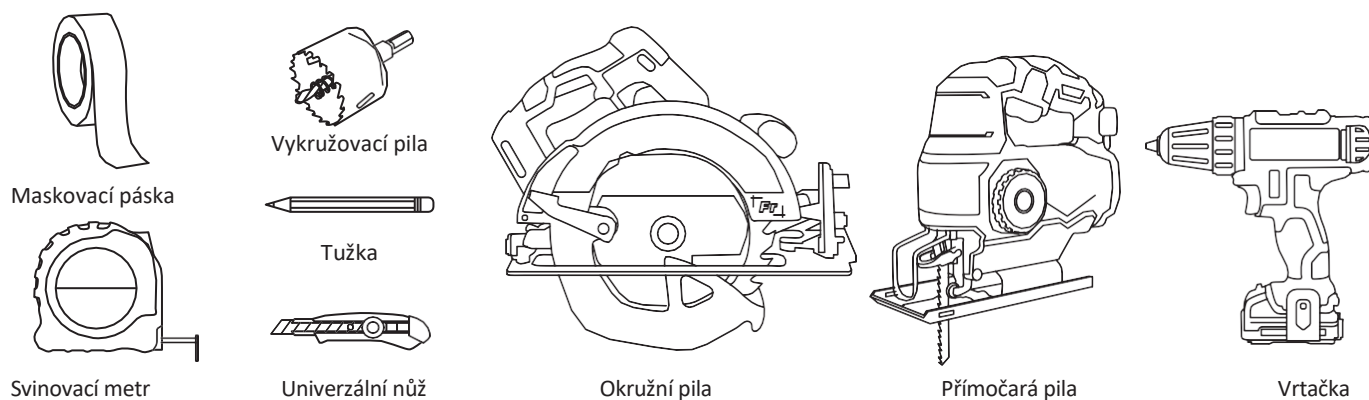
2. VÝMĚNA ZA NOVÉ DLAŽDICE

Vložte dřevěné akustické stropní dlaždice na místo a jemně je spusťte do rámu.

Tip: Používejte obě ruce, aby nedošlo k poškození dlaždice nebo rámu.

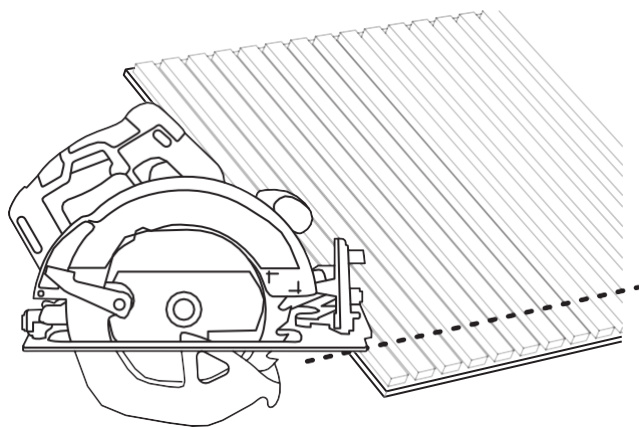
Při řezání dřevěných stropních dlaždic doporučujeme předem změřit a označit místo řezu. Abyste zabránili odštípnutí dýhy, použijte na řezanou oblast maskovací pásku.

DOPORUČENÉ VYBAVENÍ

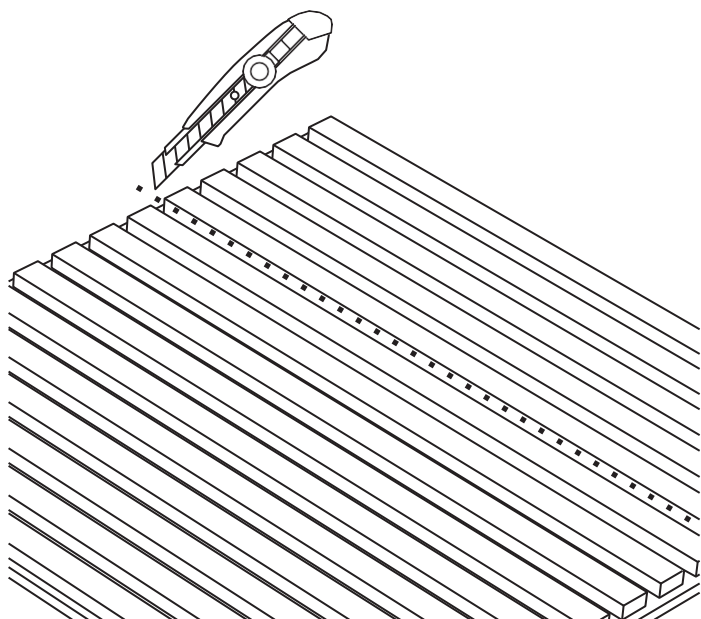


1. ŘEZÁNÍ NA ŠÍŘKU

Při řezání panelů na šířku doporučujeme nastavit pilový kotouč na 0,5 palce, aby se pomocí okružní pily prořízla pouze MDF deska. K proříznutí plsti použijte univerzální nůž.

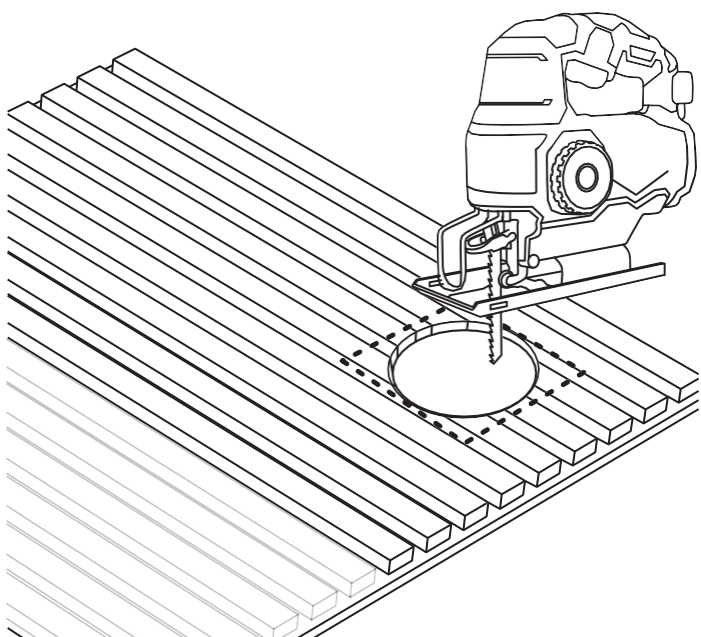


Tip: Při řezání postupujte pomalu, abyste zabránili zasekávání nebo vytváření drsných hran. Doporučujeme místo řezu přelepit maskovací páskou, aby se zabránilo odštípnutí dýhy.



2. ŘEZÁNÍ NA DÉLKU

Při podélném řezání dřevěných stěnových panelů doporučujeme použít univerzální nůž a provést několik průchodů, aby se plst' prořízla úplně.



3. JINÉ TYPY ŘEZÁNÍ

Pomocí vykrúžovací pily vyvrtejte otvor ve středu označené oblasti. V případě potřeby použijte přímočarou pilu k vyříznutí zbývající části. To je obvykle nutné pro instalace jako postřikovače nebo požární hlásiče.

Tip: Před řezáním plochu zakryjte maskovací páskou a postupujte pomalu, aby nedošlo k zaseknutí nebo vzniku drsných hran.