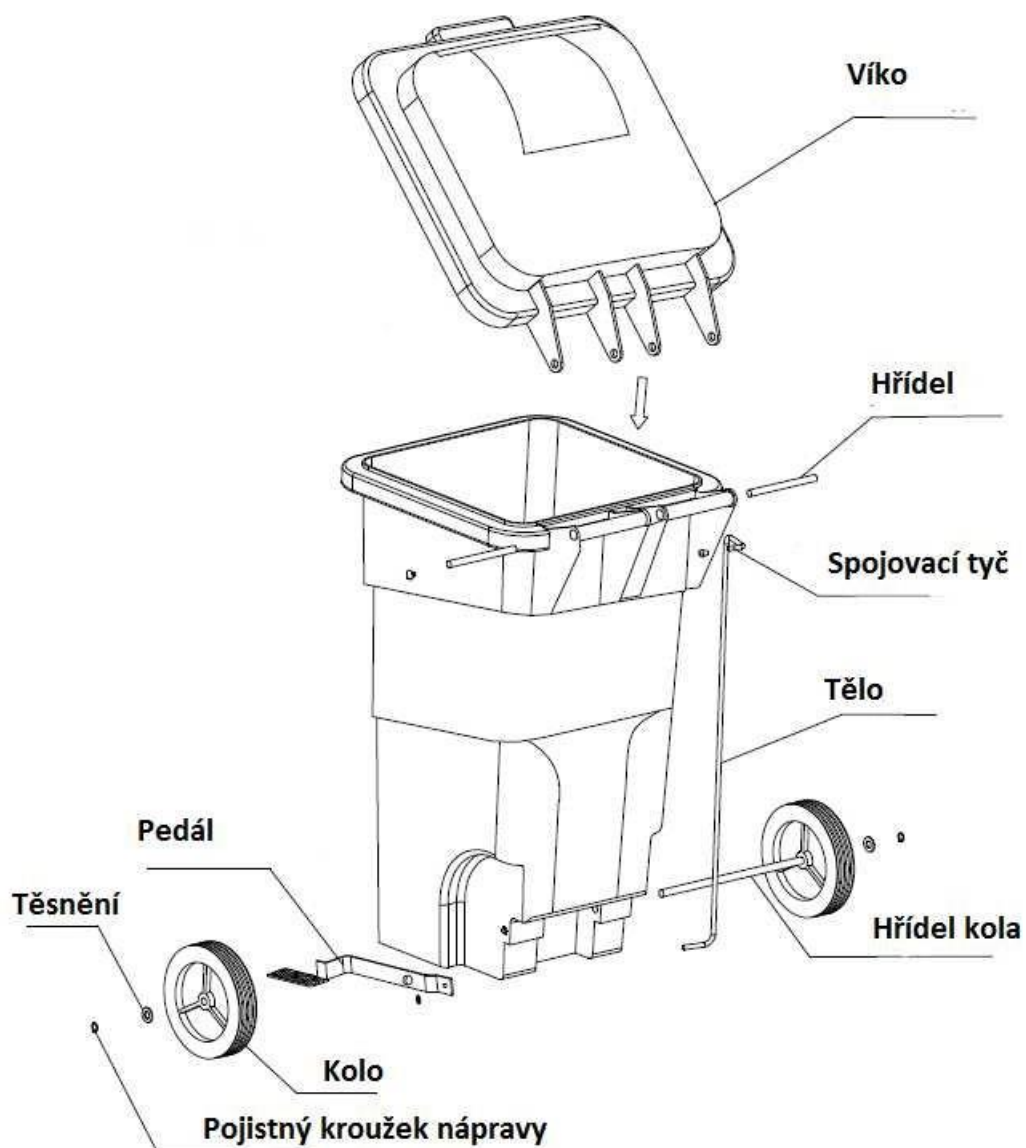


# Návod k montáži pro nášlapný víceúčelový koš

Katalogové číslo: 403063, 403064, 403065



## Postup montáže:

1. Jako první připevněte pedál na pravou stranu koše.
2. Nasaďte obě kola na hřídel a přidělejte ji ke koši. Použijte těsnění a pojistné kroužky nápravy.
3. Přiložte víko k tělu koše, jak je ukázáno na obrázku. Potom provlečte hřídel otvory na víku.
4. Vložte vrchní a spodní konec spojovací tyče do vyznačených otvorů.
5. Pro zafixování používejte gumové pojistky.