








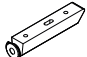


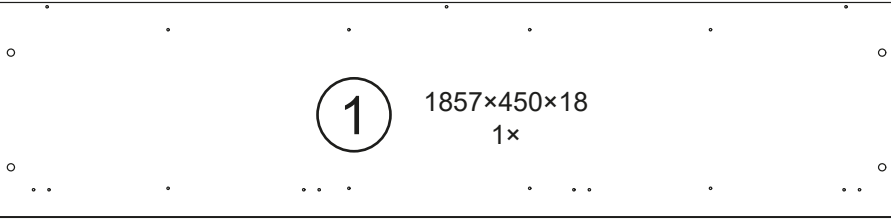
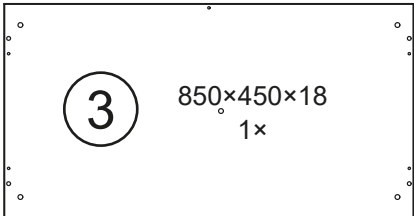
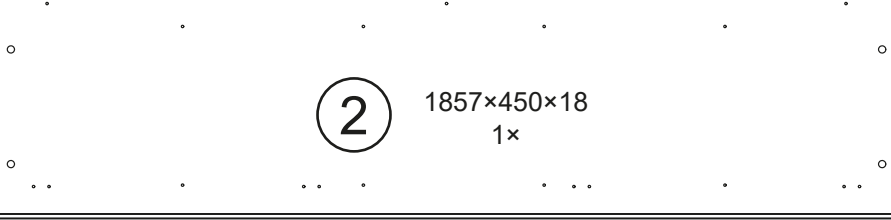
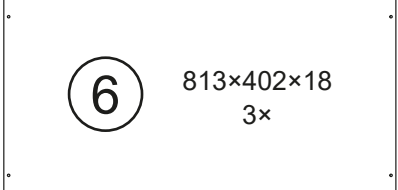
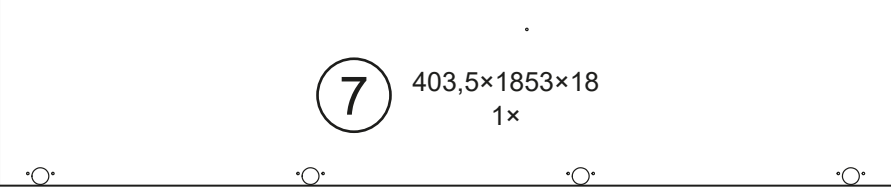
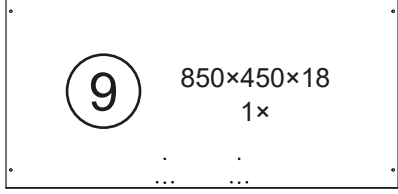
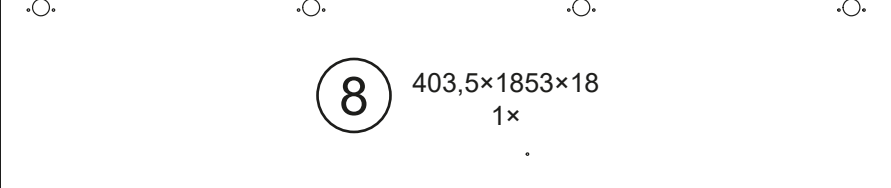
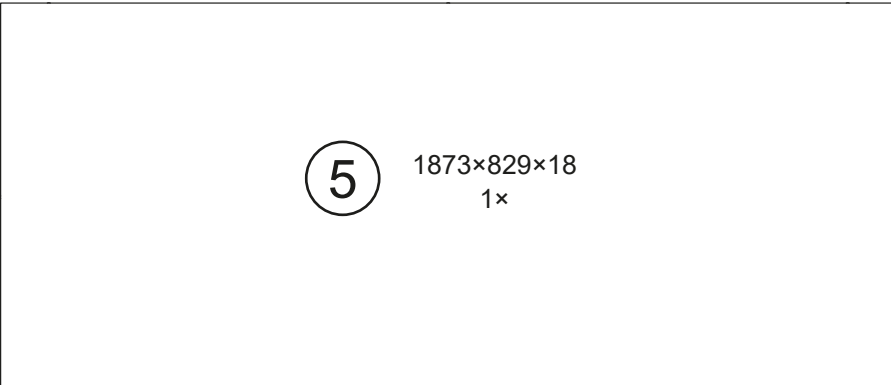
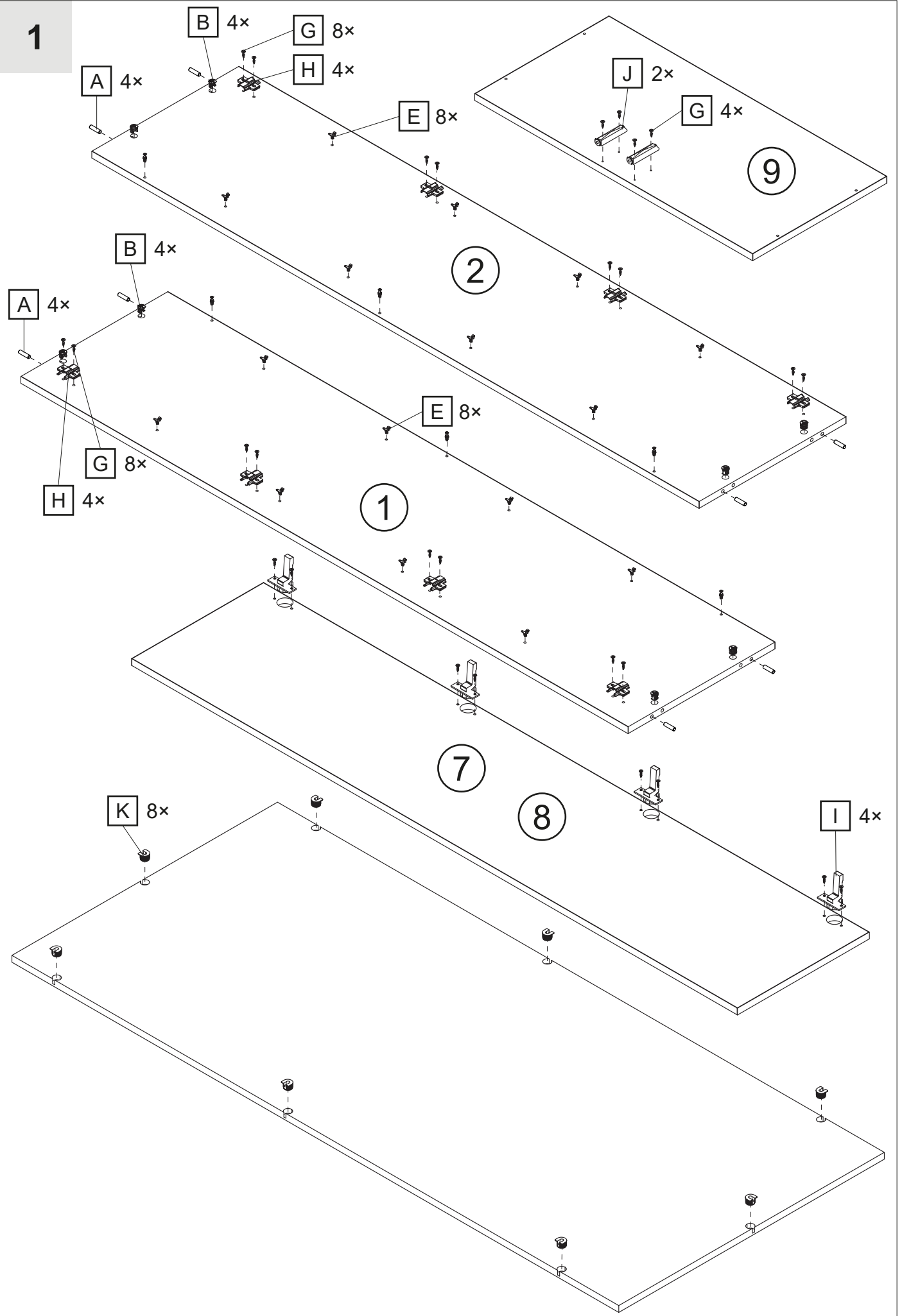


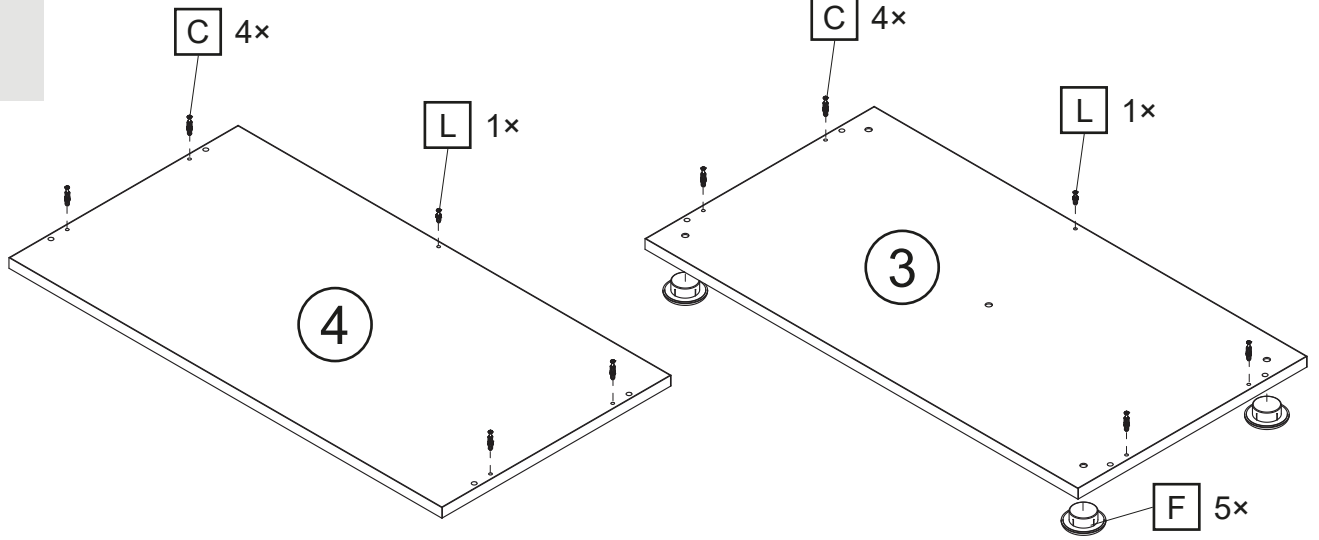
| | | | | | | | |
|--|---|--|---|--|---|---|---|
|  Ø8 x 35 |  8x |  Ø8 x 24 |  8x |  16x |  5x |  Ø3,5 x 16 24x |  8x |
|  8x |  2x |  8x |  8x | | | | |

| | |
|--|---|
|  <p>1 1857×450×18 1x</p> |  <p>3 850×450×18 1x</p> |
|  <p>2 1857×450×18 1x</p> |  <p>6 813×402×18 3x</p> |
|  <p>7 403,5×1853×18 1x</p> |  <p>9 850×450×18 1x</p> |
|  <p>8 403,5×1853×18 1x</p> | |
|  <p>5 1873×829×18 1x</p> | |

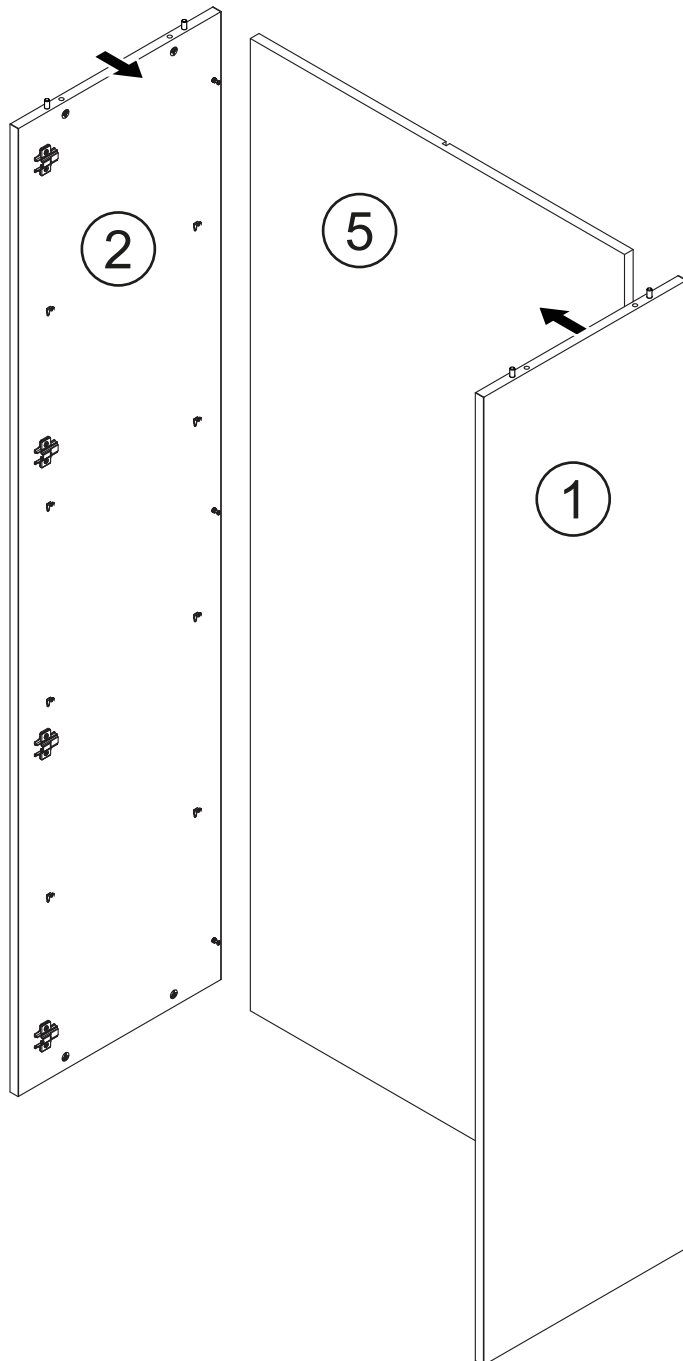
1

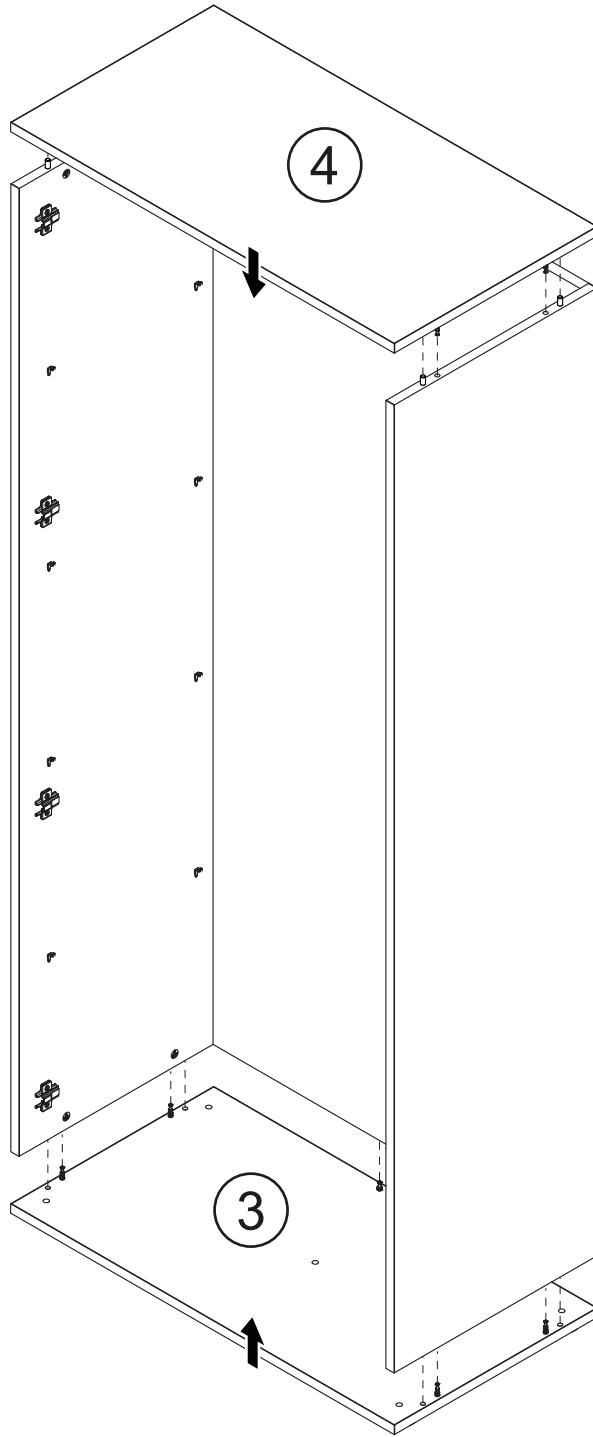


2

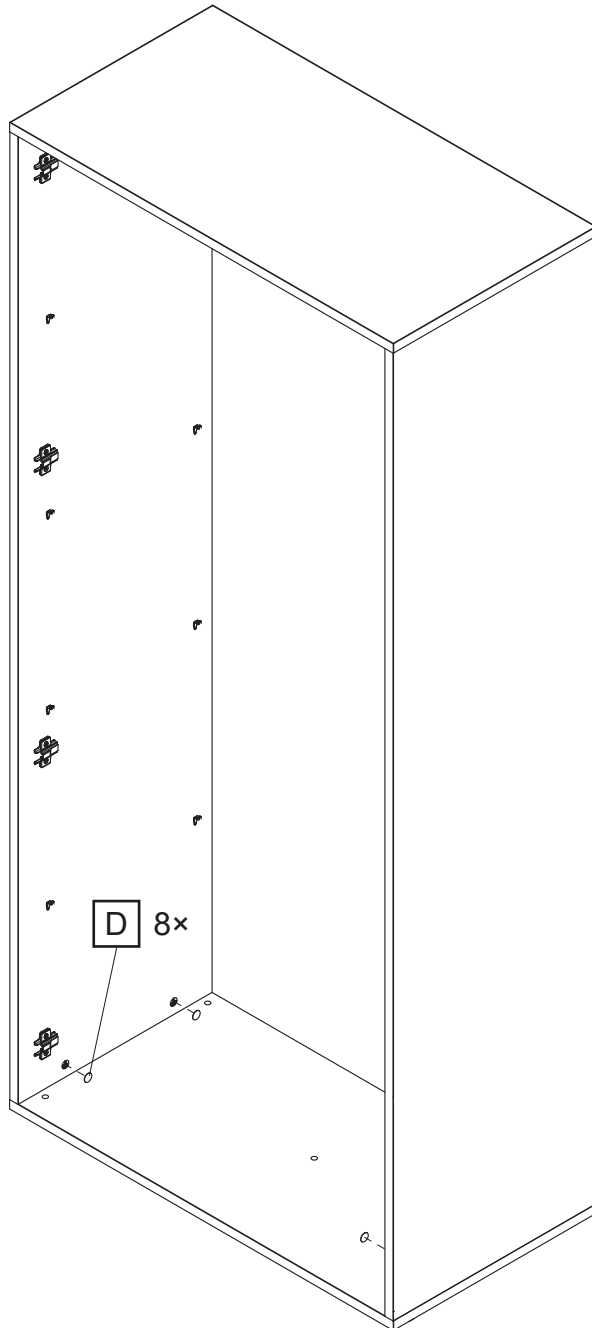


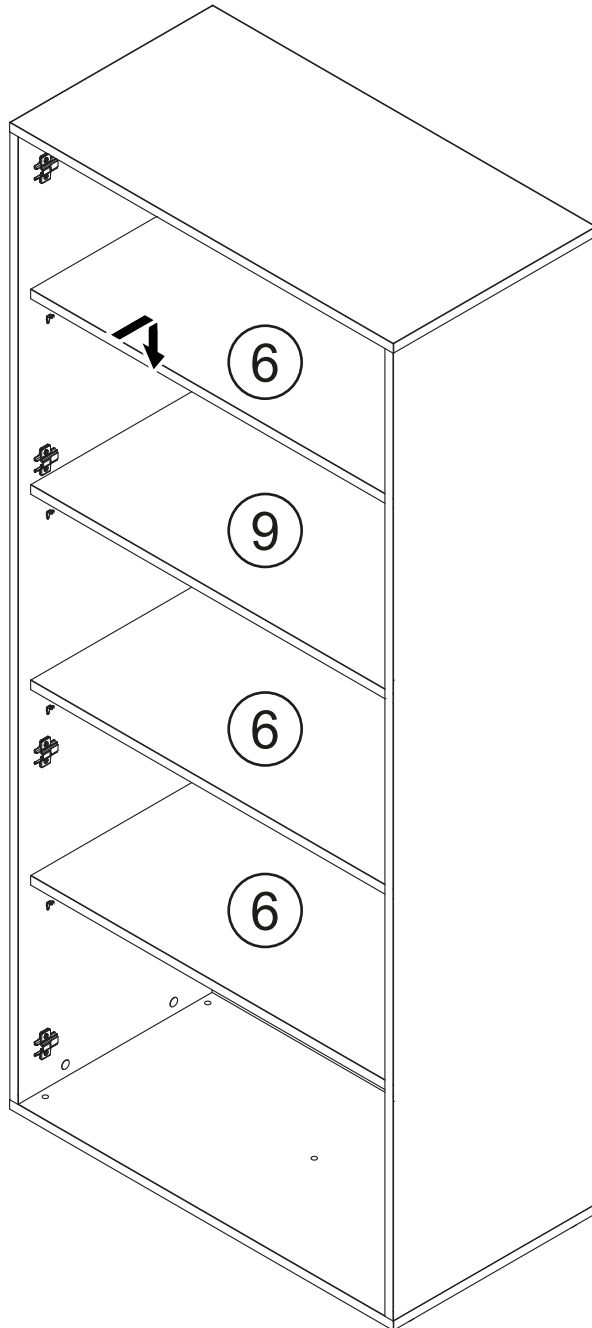
3



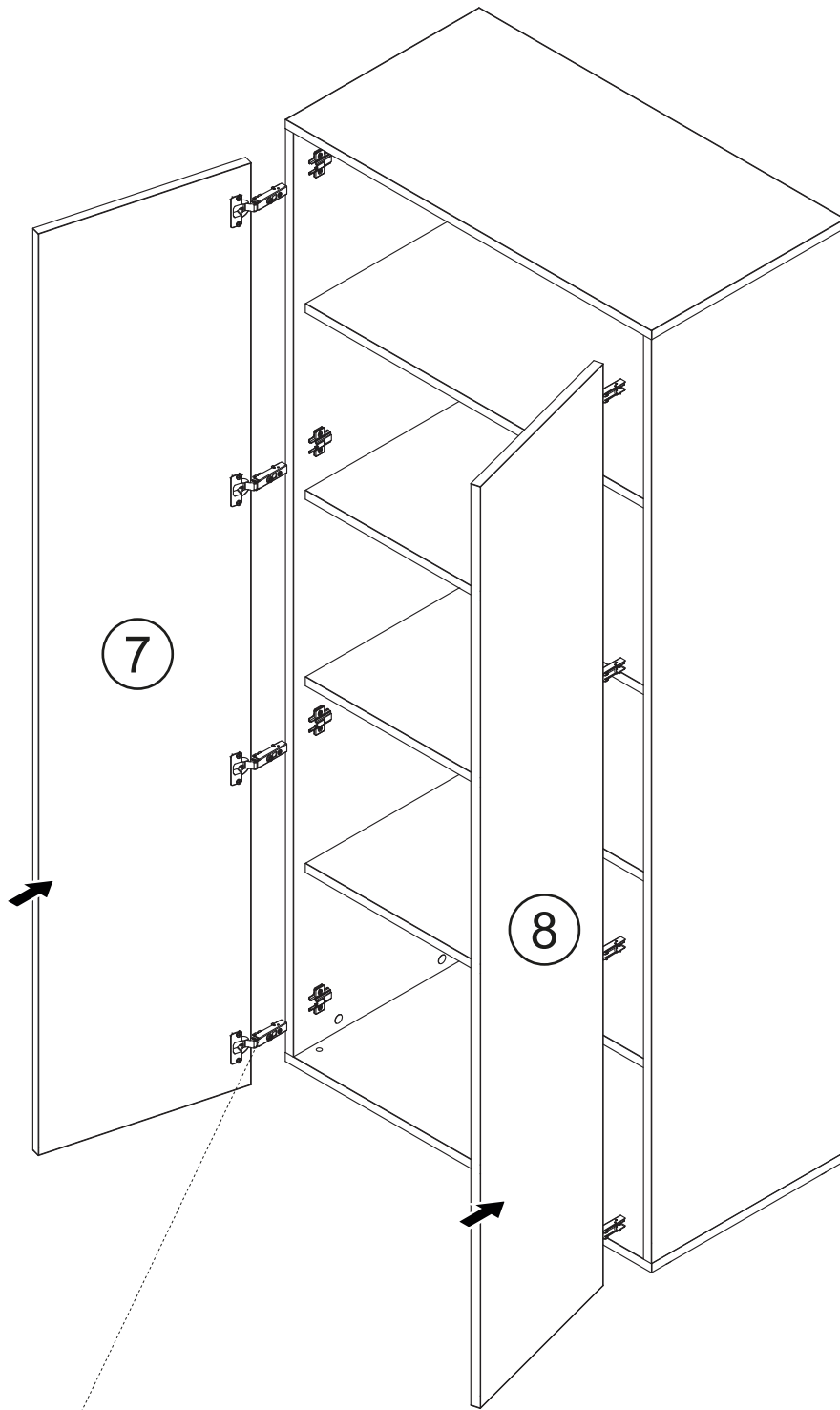


5

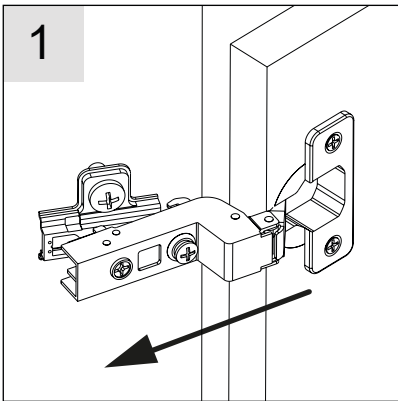




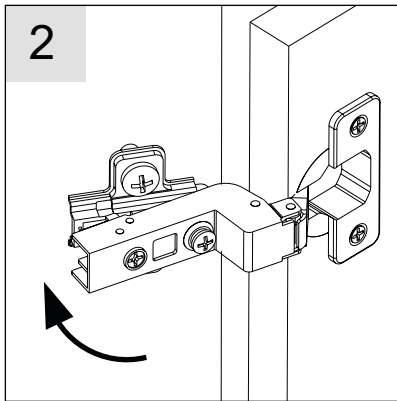
7



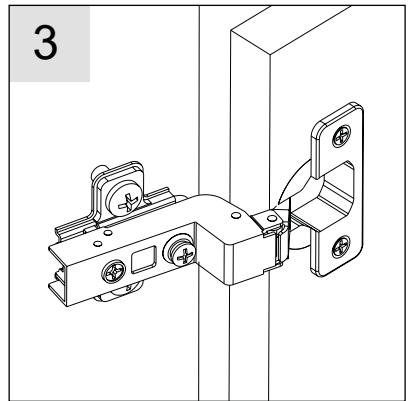
1



2



3



7

