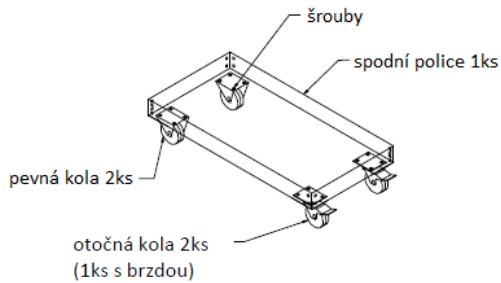
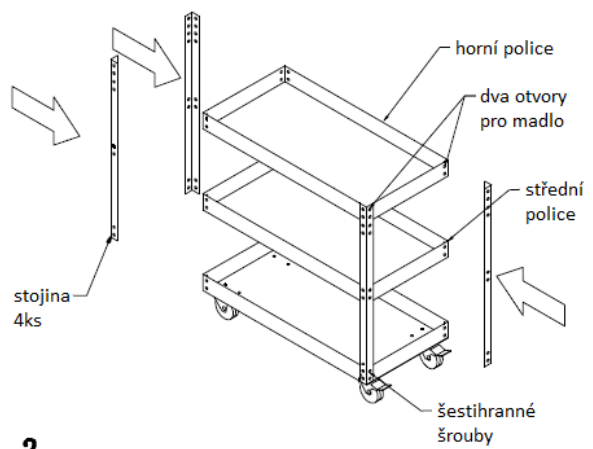


# Návod k montáži pro Dílenský vozík

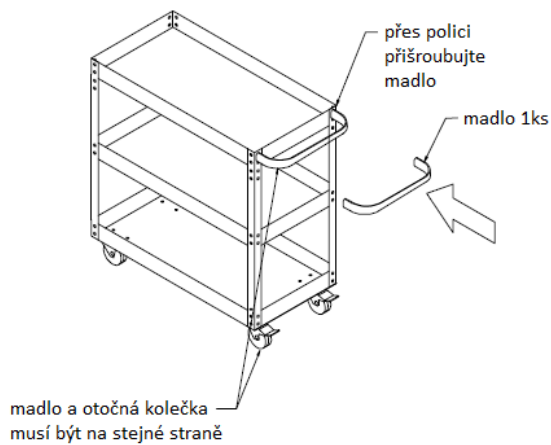
Katalogové číslo: 441008



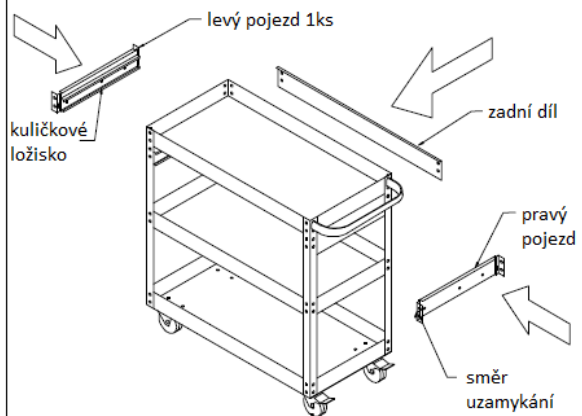
1.



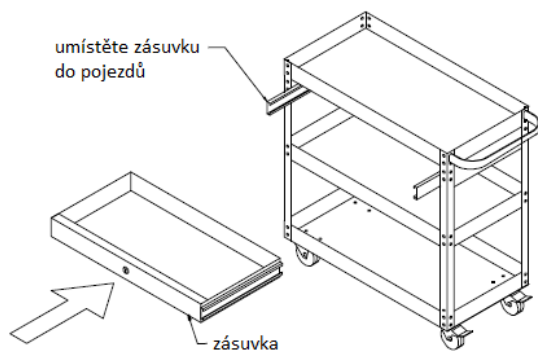
2.



3.

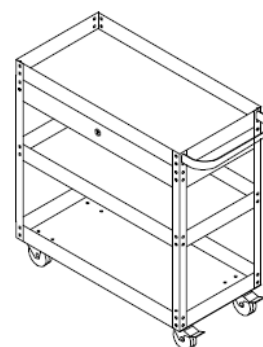


4.



5.

6.



**Postup montáže:**

1. Pomocí šroubů upevněte kolečka ke spodní polici. Pevná a otočná kolečka musejí být na opačných stranách.
2. Stojiny jsou k policím připevněny šestihrannými šrouby. Na pravé straně vynechejte dva otvory pro připevnění madla.
3. Připevněte madlo na pravou stranu vozíku ke dvěma vynechaným otvorům z předchozího kroku.
4. Při montáži levého a pravého zásuvkového pojezdu dbejte na správné umístění těchto dílů.
5. Po upevnění pojezdů umístěte zásuvku – montáž je kompletní.