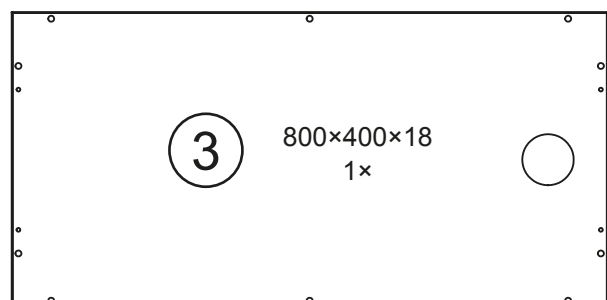
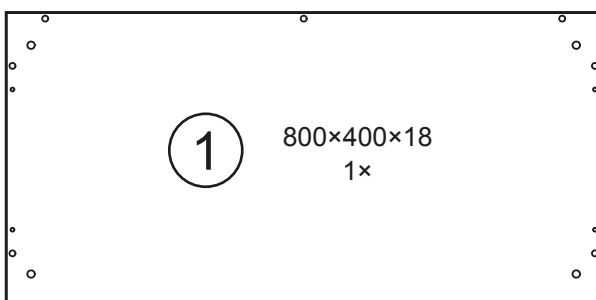
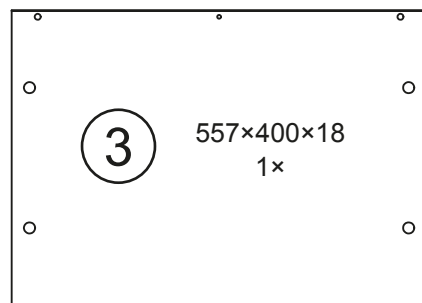
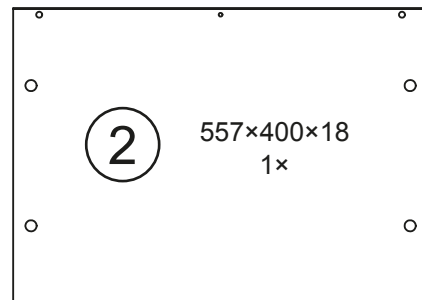
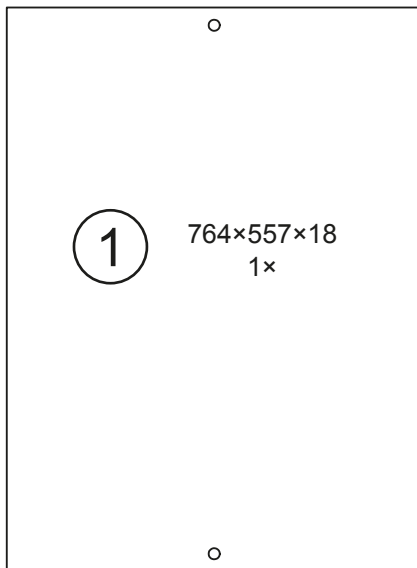
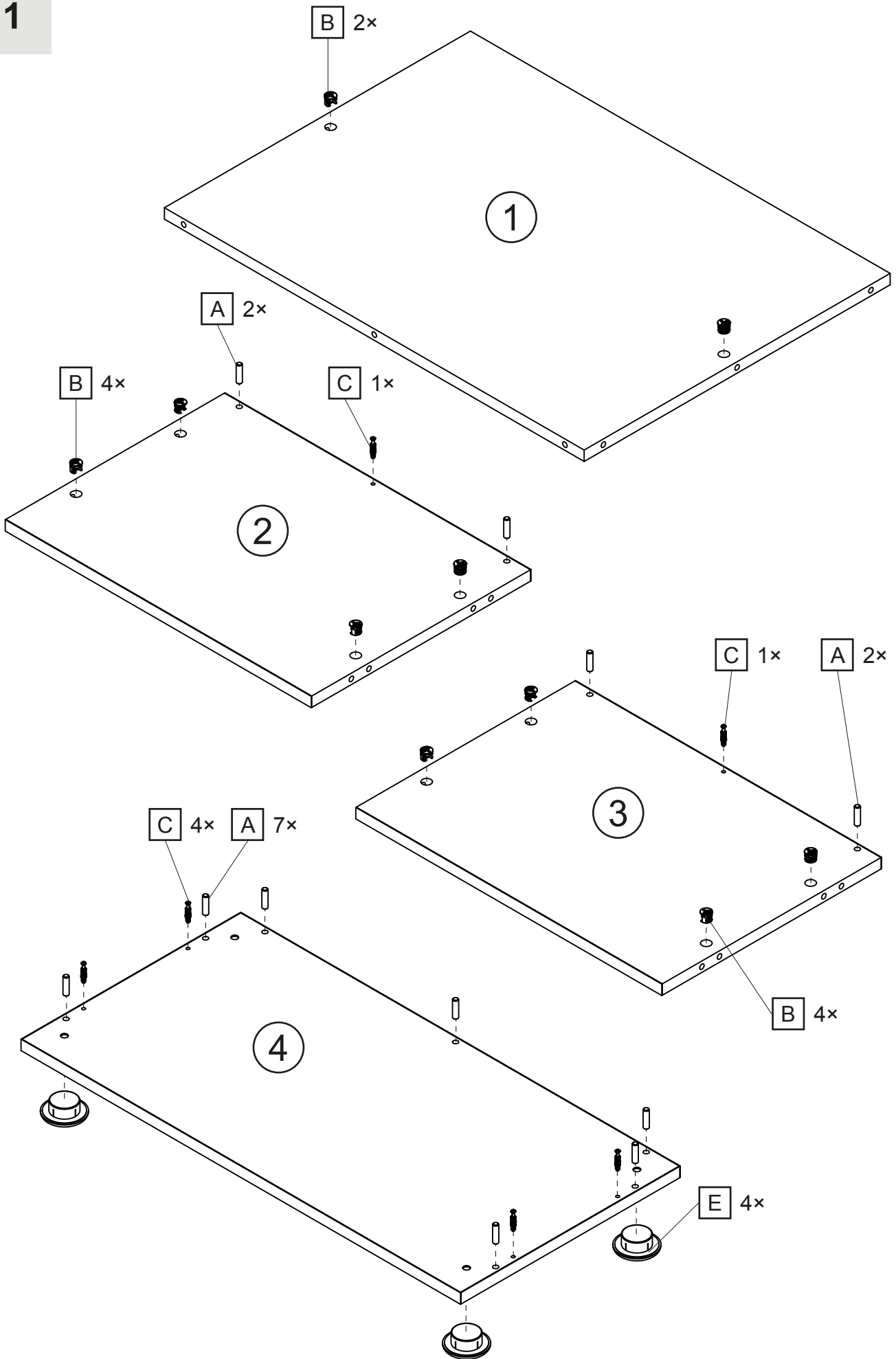
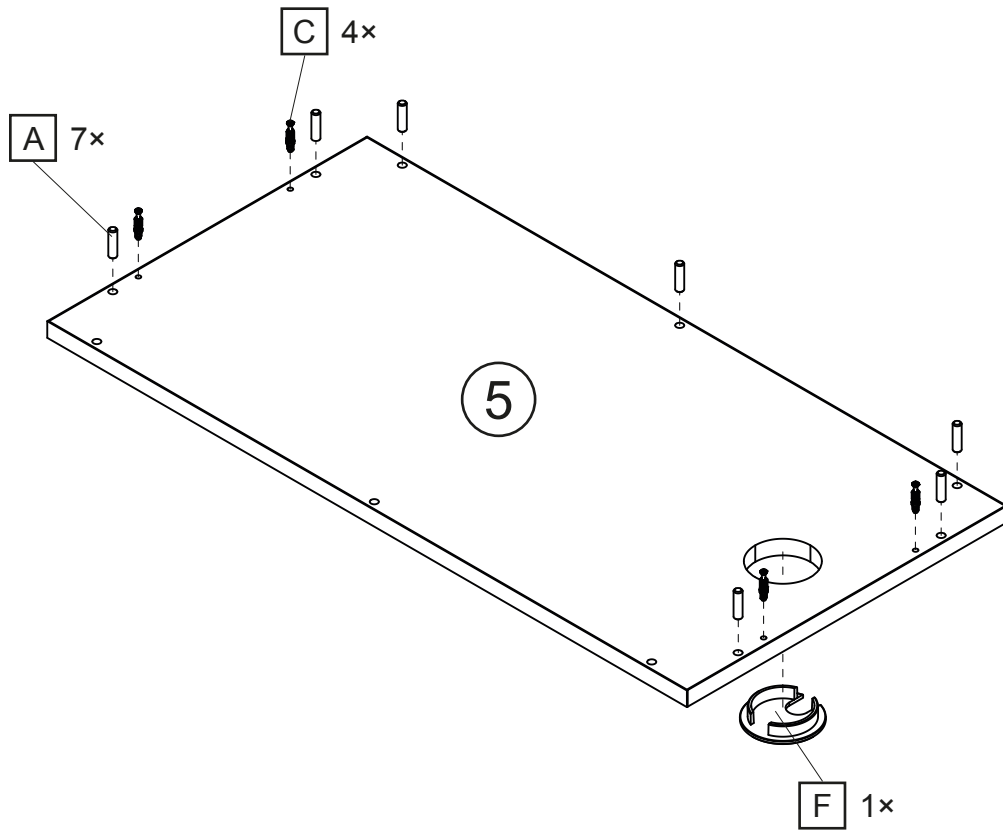

Ø8 × 35		Ø8 × 24			
A 18×	B 10×	C 10×	D 8×	E 4×	F 1×



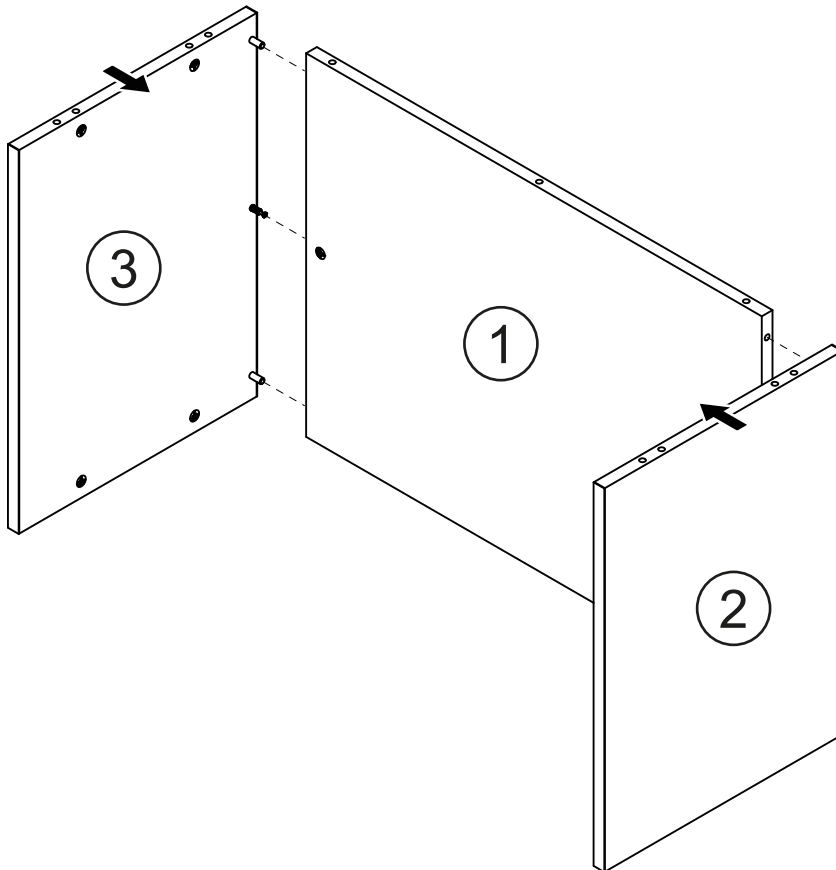
1



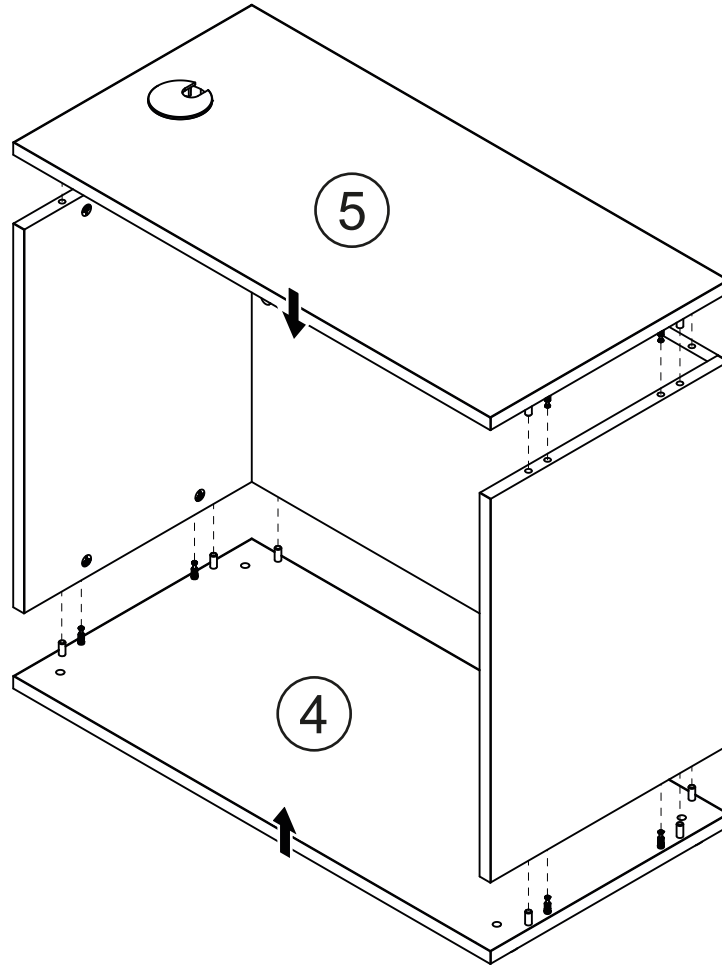
2



3



4



5

