
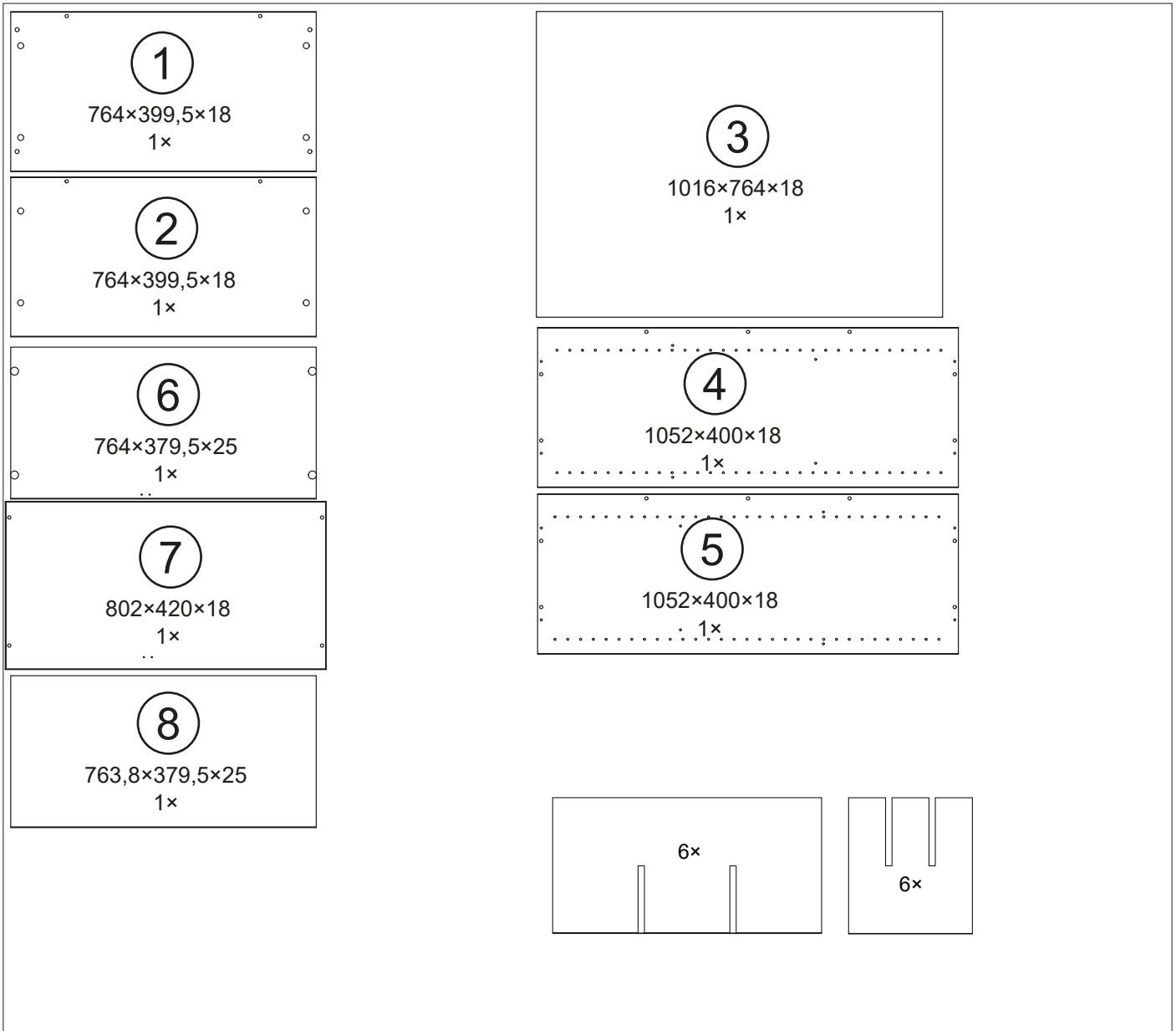
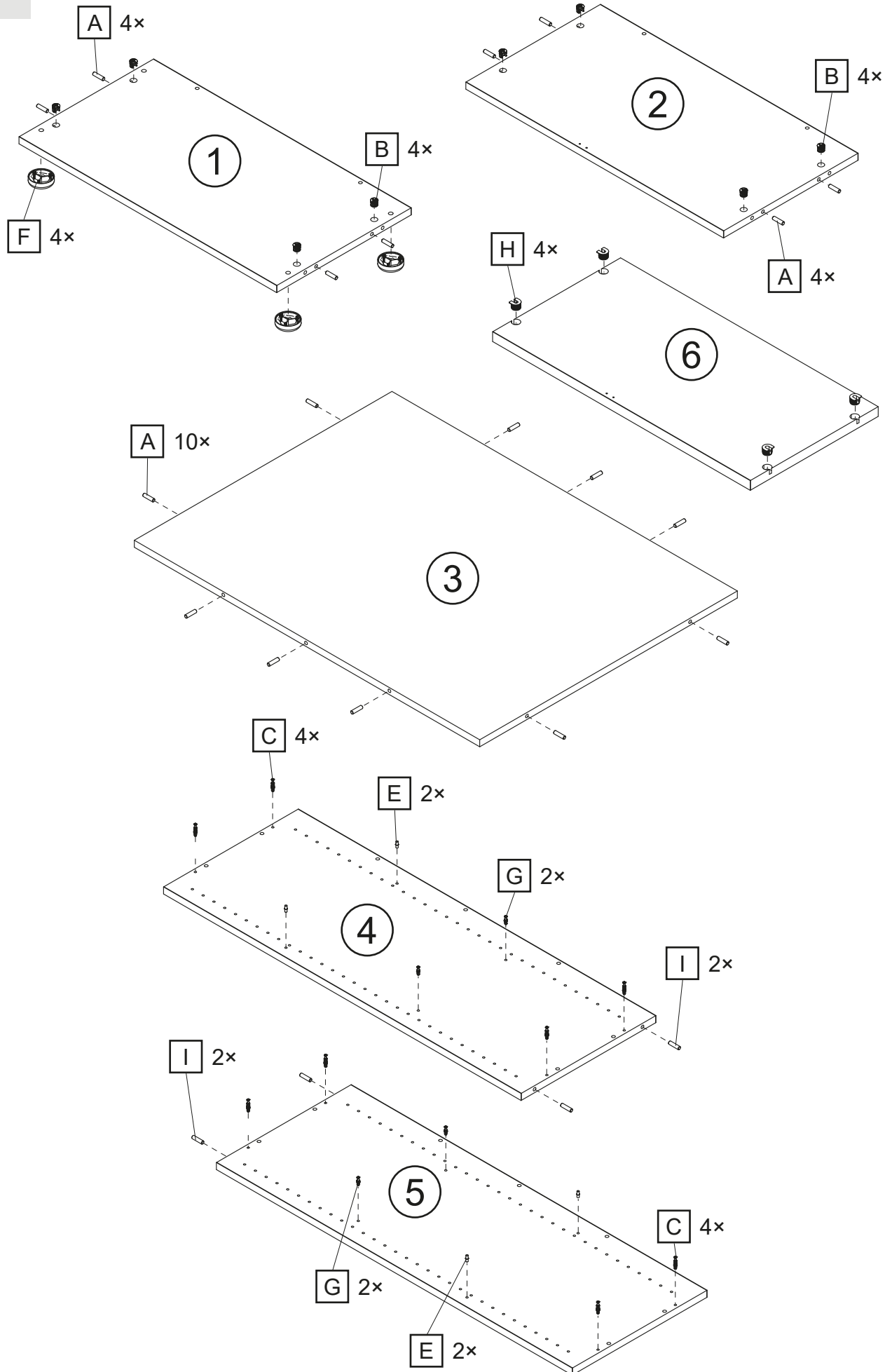
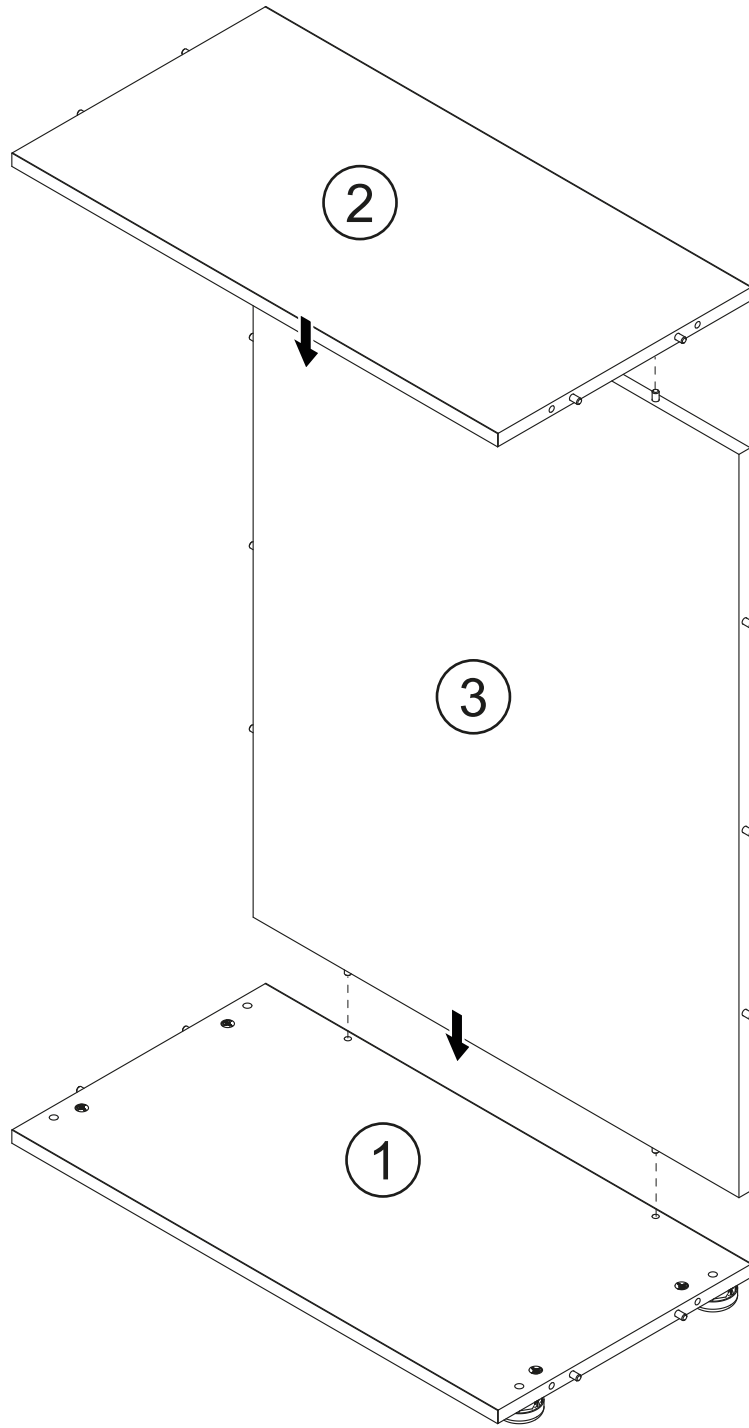

Ø8 × 35		Ø8 × 24					
A 18×	B 8×	C 8×	D 8×	E 4×	F 4×	G 4×	H 4×
							
Ø8 × 27							
I 4×							



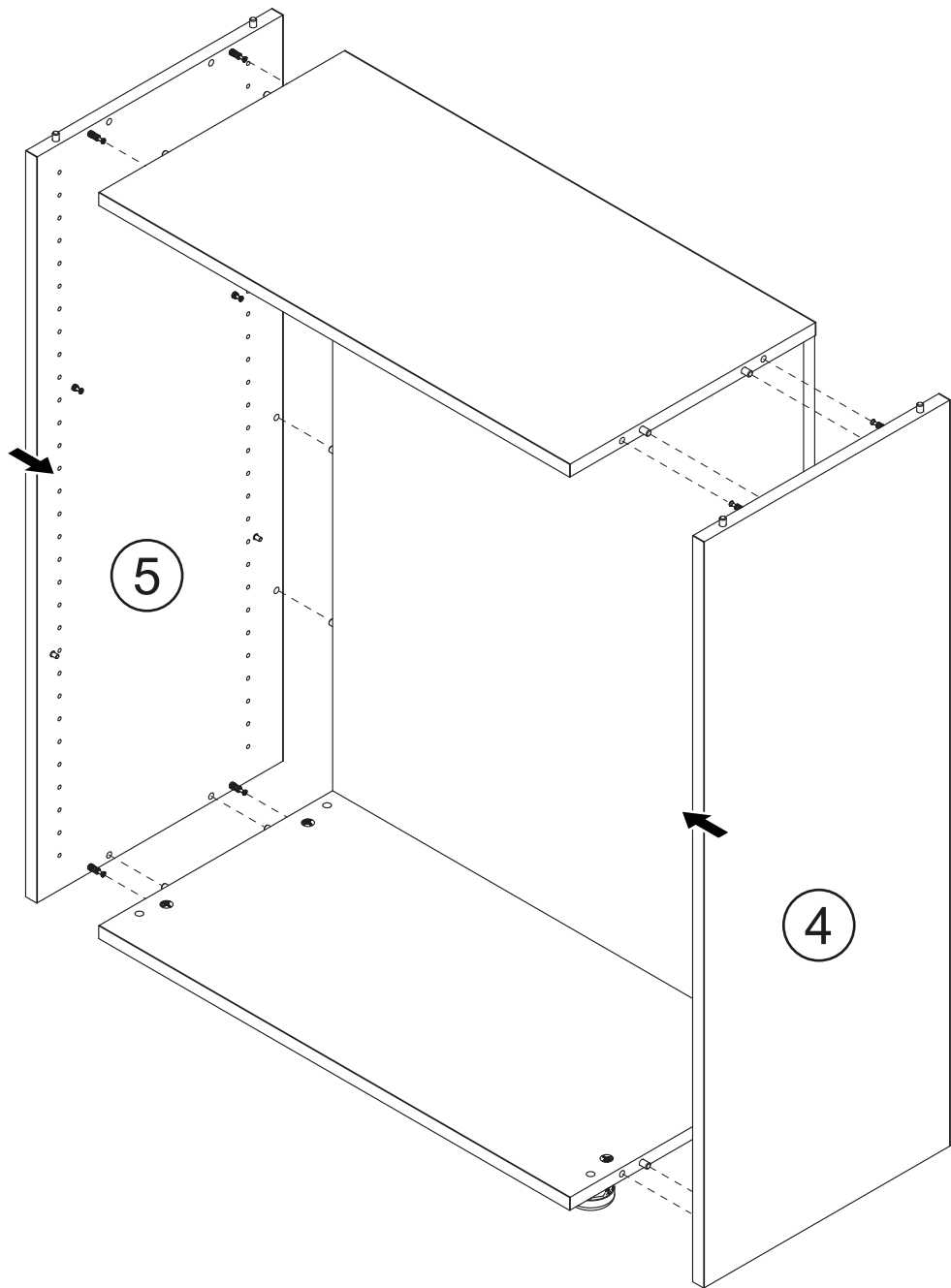
1



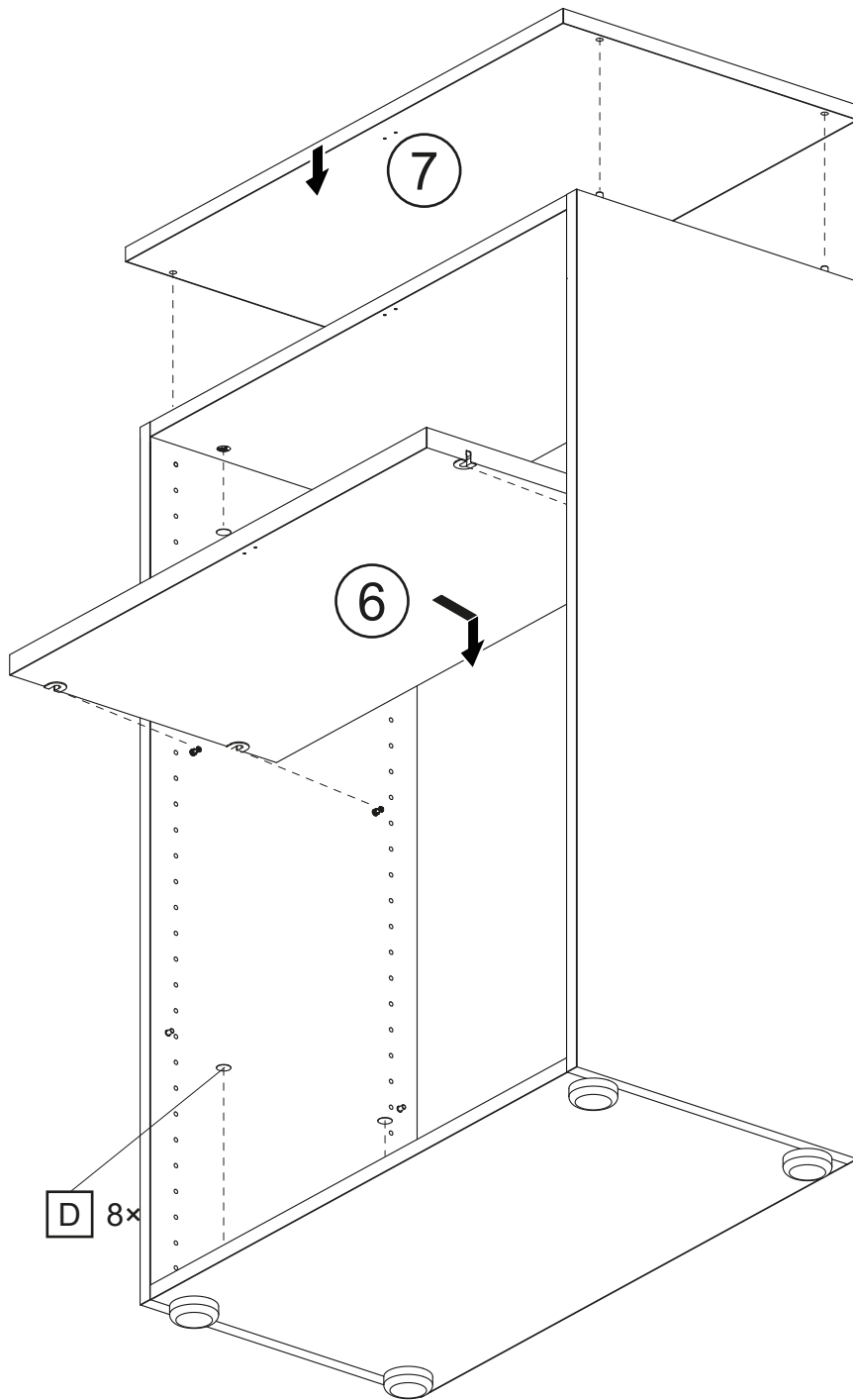
2



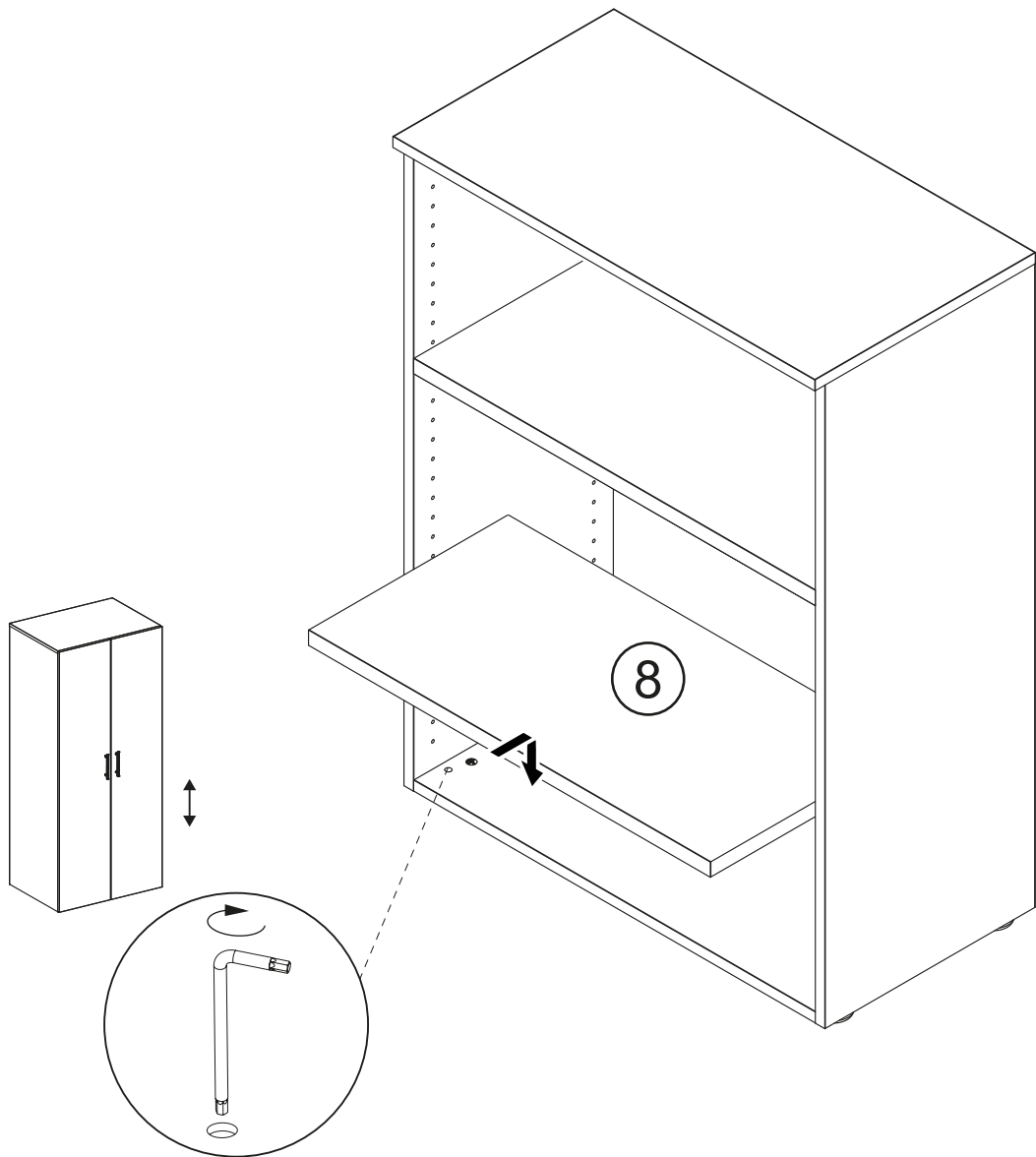
3



4

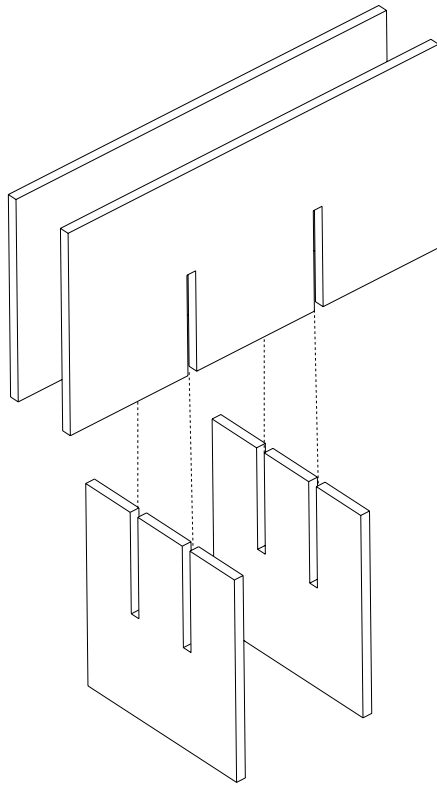


5



6

3x



7

