

# AKUSTICKÉ DESKY, PANELY A NÁSTĚNKY

911000-911035

## NÁVOD K INSTALACI A ÚDRŽBĚ

### Možnosti instalace

Polyesterové panely se snadno instalují pomocí lepidla nebo hřebíků s malou hlavičkou, a to v závislosti na obložení stěn a požadavcích projektu. Některé panely mají samolepící zadní část.

### Manipulace

S polyesterovými panely je potřeba během přepravy a vykládky zacházet opatrně. Rozměry většího panelu obvykle vyžadují, aby jej zvedali dva lidé. Tím se zabrání deformaci materiálu.

### Barvy

Vzhledem k tomu, že polyesterové panely jsou vyrobeny z recyklovaných vláken, může docházet k mírným odchylkám barev.

### Upozornění

Polyesterové panely mají přední a zadní stranu, protože vlákna jsou na každé straně orientována jinak (mají jiný směr vláken). Mějte na paměti, že panely je třeba aplikovat ve stejném směru a během instalace používat stejnou stranu, aby se zabránilo změnám vzhledu.

### Akustické desky na stěnu (911000-911002)

Tyto desky mají samolepící zadní část, takže je jejich instalace velmi snadná.

### Akustický panel na strop (911003)

Tyto panely se zavěšují na strop pomocí šroubů, háčků a nastavitelného lanka. Háček se navrtá do panelu k němuž se připojí nastavitelné lanko, které přivrtáte pomocí šroubu do stropu.

### Akustický panel na stěnu (911004-911006)

Tyto panely mají samolepící zadní část, takže je jejich instalace velmi snadná.

### Akustický panel pro psací stůl (911011-911012)

Tyto akustické paravány se připevňují ke stolu pomocí patek, které jsou součástí balení. Patky jsou složeny ze dvou částí, přičemž jedna část má na spodní straně i otvory pro uchycení šrouby ke stolové desce.

### Akustická nástěnka 120x60cm (911015-911017)

Tyto nástěnky mají samolepící zadní část, takže je jejich instalace velmi snadná.

### Akustický panel na stěnu (911018-911026)

Tyto panely se instalují na stěnu lepením nebo zavěšením.

### Akustická nástěnka 120x80 cm (911027-911035)

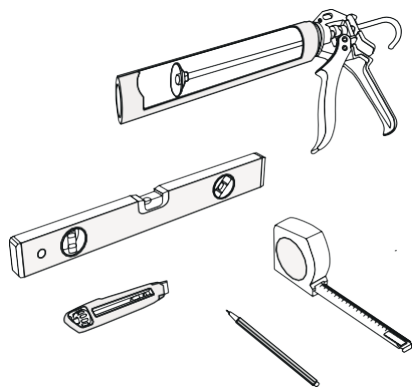
Tyto nástěnky se instalují na stěnu lepením nebo zavěšením.

## LEPENÍ PANELŮ NA ZEĎ

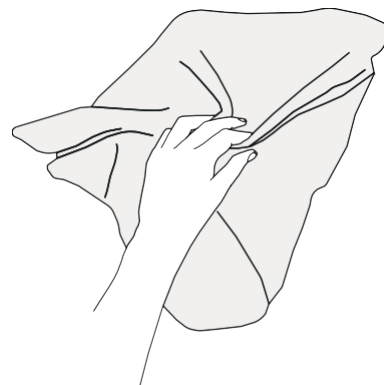
---

### Lepidlo

Při instalaci panelů je vhodné použít polymerní lepidlo, například Bison Poly Max High Tack. Tento SMP tmel je k dispozici ve většině železářství. Před instalací si prosím přečtěte pokyny výrobce. Výhodou polymerního lepidla je, že jej můžete aplikovat na velké plochy a přesto můžete umístění korigovat, protože lepidlo nezasychá okamžitě.

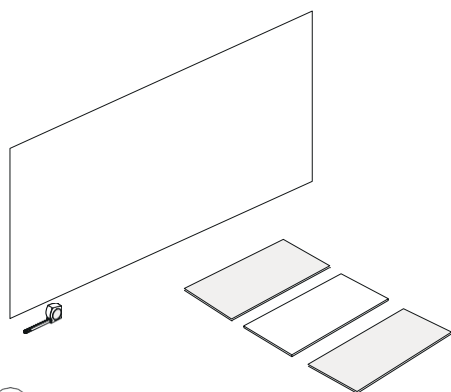


**Doporučené nástroje**



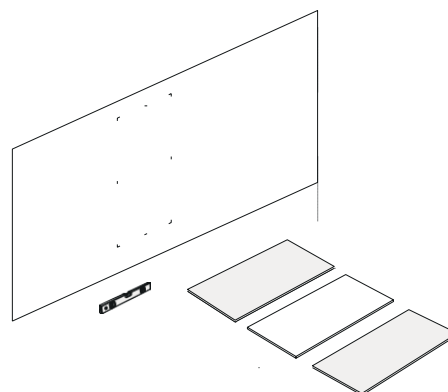
### 1 Příprava povrchu

Ujistěte se, že povrch je rovný a čistý.



### 2 Uspořádání

Pokud chcete vytvořit vzor, doporučujeme jej uspořádat nejprve na podlaze.

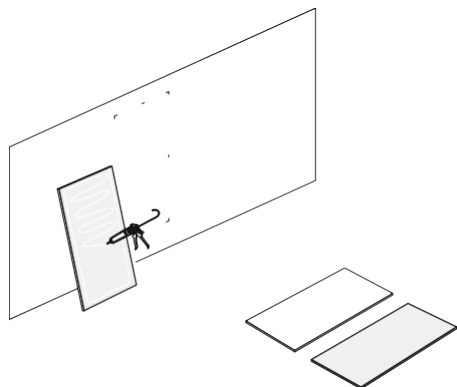


### 3 Vyznačení

Pro rovnoměrné umístění panelu doporučujeme si na stěnu vyznačit pomocí tužky několik referenčních značek.

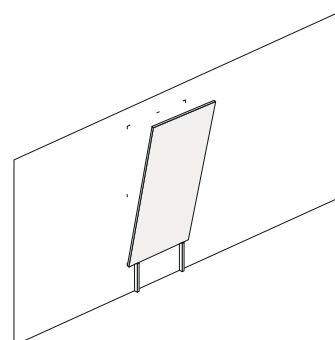
## LEPENÍ PANELŮ NA ZEŤ

---



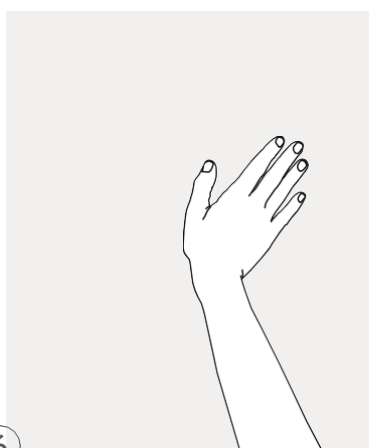
### 4 Aplikace lepidla

Naneste na panel lepidlo podle pokynů výrobce. Rozprostřete lepidlo rovnoměrně.



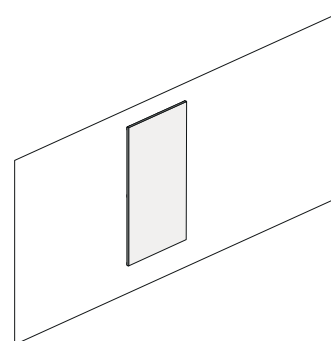
### 5 Umístění panelu

Začněte instalaci panelu ze spodní strany. Pro zajištění vyrovnaného umístění může být užitečné použít distanční vložky.



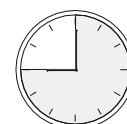
### 6 Přítlačení

Přitiskněte panel pevně k povrchu a ujistěte se, že rohy a okraje jsou správně připevněny.



### 7 Doba vytvrzení

Nechte lepidlo vytvrdit. Doba vytvrzení může být různá, dodržujte doporučení výrobce lepidla.

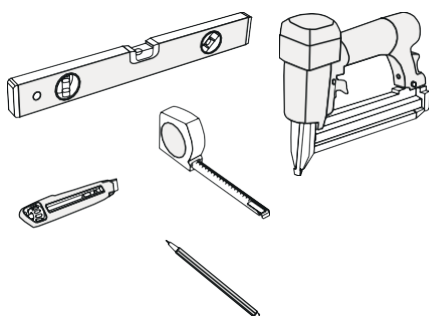


## ZAVĚŠENÍ PANELŮ NA ZEĎ

Hřebíky s malou hlavičkou lze aplikovat pomocí hřebíkovačky, ekvivalentního pneumatického nebo akumulátorového hřebíkovacího nástroje či ručně. Použití hřebíkovačky je nejrychlejší způsob instalace panelů. Hřebíky nebudou na první pohled patrné, protože "se schovají" mezi vlákny. Při bližším pohledu však budou malé otvory stále viditelné.

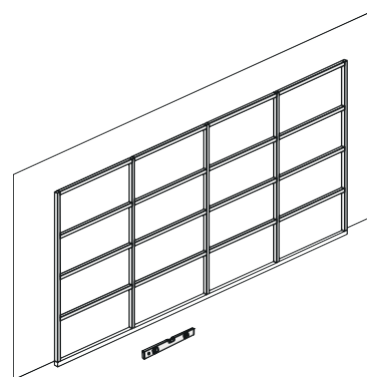
⚠ Není nutné používat přídavné lepidlo v kombinaci s hřebíky s malou hlavičkou. Tato metoda také usnadňuje snadnou demontáž panelů.

## PŘIPEVNĚNÍ PANELŮ NA DŘEVĚNÝ RÁM



### Doporučené nástroje

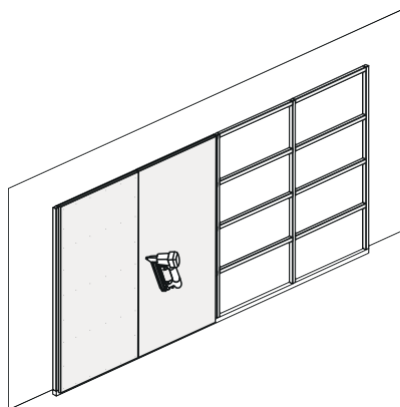
Tento způsob instalace lze aplikovat na jakýkoli povrch, který je vhodný pro hřebíky s malou hlavičkou.



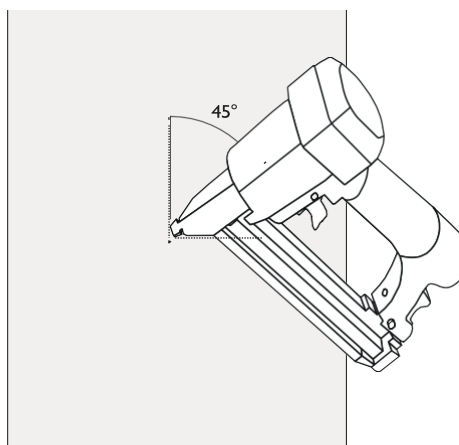
1

### Rám

Připravte si dřevěný rám a ujistěte se, že je vyrovnaný. Vyberte si mřížku vhodnou pro velikost panelů.



2 Instalace panelů pomocí hřebíkovačky



3 Úhel

Aby se bezhlavé hřebíky lépe uchopovaly, lze je aplikovat pod úhlem přibližně 45°.

## NÁVOD K ÚDRŽBĚ

### **Odstranění prachu a nečistot**

1. Pokud jsou v materiálu viditelné nečistoty nebo prach, uvolněte je štětinovým kartáčem. Vyhněte se nadměrnému tlaku.
2. Uvolněný prach a nečistoty z materiálu důkladně a opatrně vysajte.

### **Čištění a údržba**

1. Veškerý uvolněný prach a nečistoty odstraňte (viz výše).
2. Jakékoli rozlité tekutiny co nejdříve osušte, aby se kapaliny nevsákly do materiálu.
3. Ručním postříkem aplikujte jemný čisticí prostředek nebo mýdlo a vodu. Vyhněte se nadměrnému namáčení povrchu.
4. Nechte povrch vyschnout na vzduchu.

### **Odstranění skvrn**

1. Navlhčete hadřík nepouštějící vlákna roztokem jemného čisticího prostředku nebo mýdla a vody.
2. Skvrnu jemně osušte od vnějšího okraje směrem dovnitř.
3. V případě potřeby použijte další hadřík a postup opakujte, až se na hadřík přestane přenášet nečistota.
4. Po odstranění skvrny odsajte všechn zbyvajících čisticí roztok suchým hadříkem.
5. Pomocí čistého hadříku nebo houbičky namočené ve vodě opatrně odstraňte všechny ostatní zbytky nečistot.
6. Nechte povrch vyschnout na vzduchu.