

Sestavujte ve dvou



Ax21 (M6x15)



Bx8 (M6x12)



Cx16 (M6x12)

# DÍLY



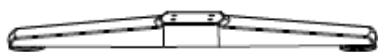
① X 1



② X 1



③ X 2



④ X 2



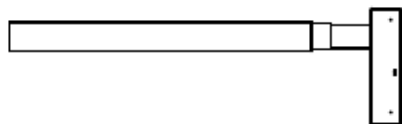
⑤ X 1



⑥ X 1



⑦ X 1



⑧ X 2



⑨ X 2



⑩ X 2



⑪ X 2

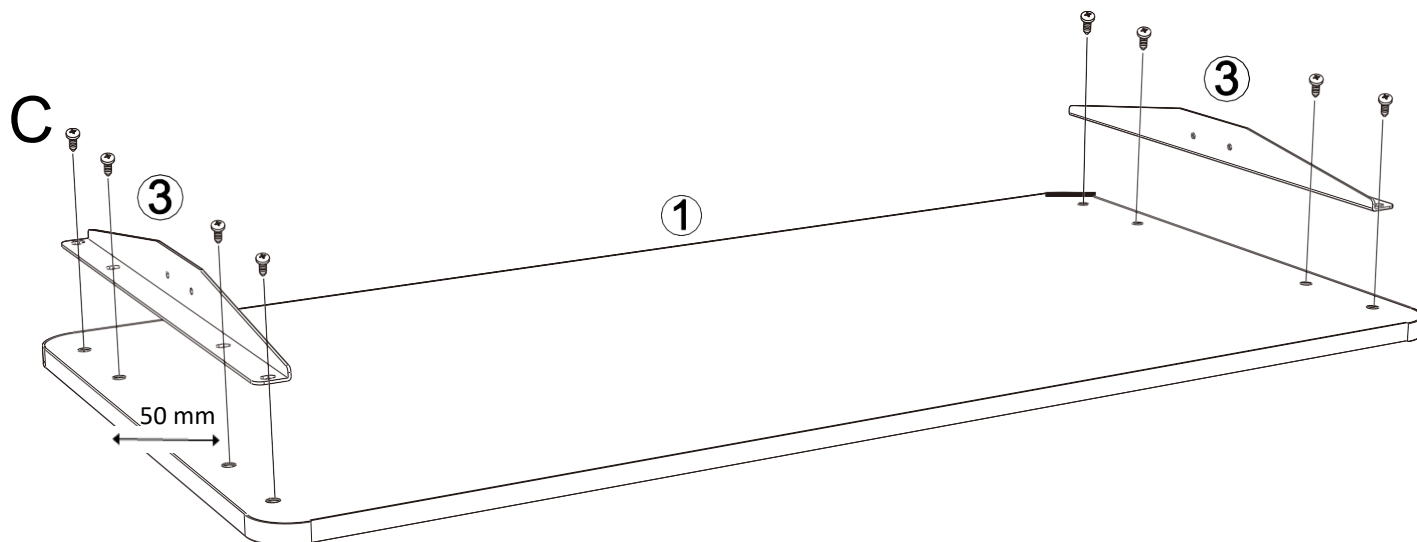


⑫ X 1

**! Předvrtané díry u dodávané desky NEJSOU určeny pro montáž této podnože !**

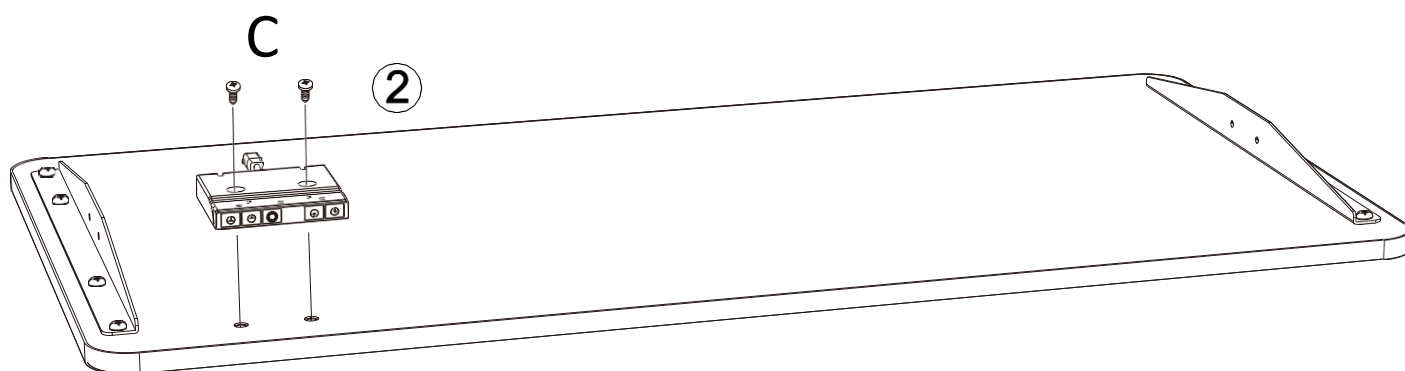
1

Na stolovou desku položte nosníky, odměřte si vzdálenost otvorů a pomocí samořezných šroubů a AKU šroubováku připevněte k desce.

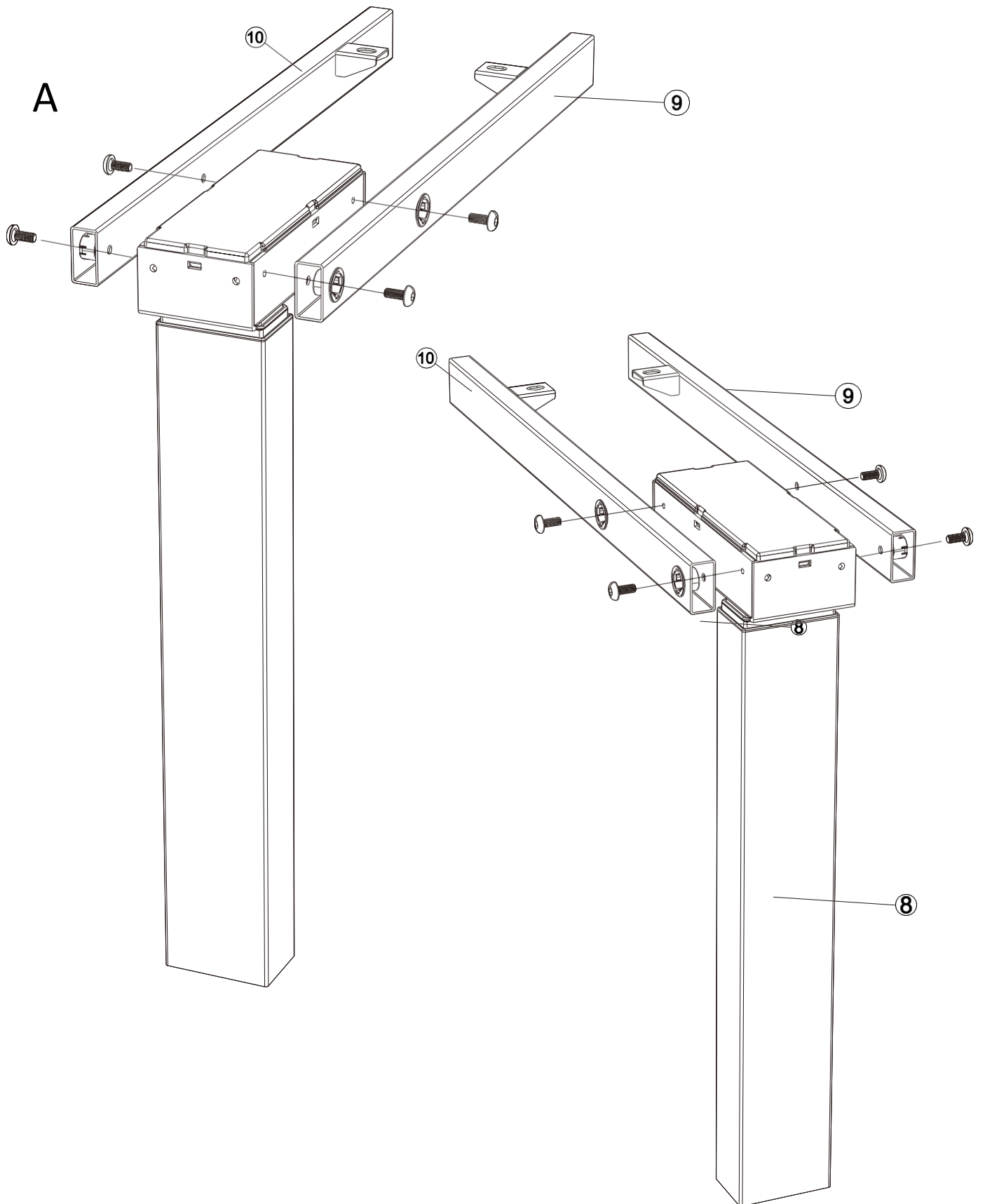


2

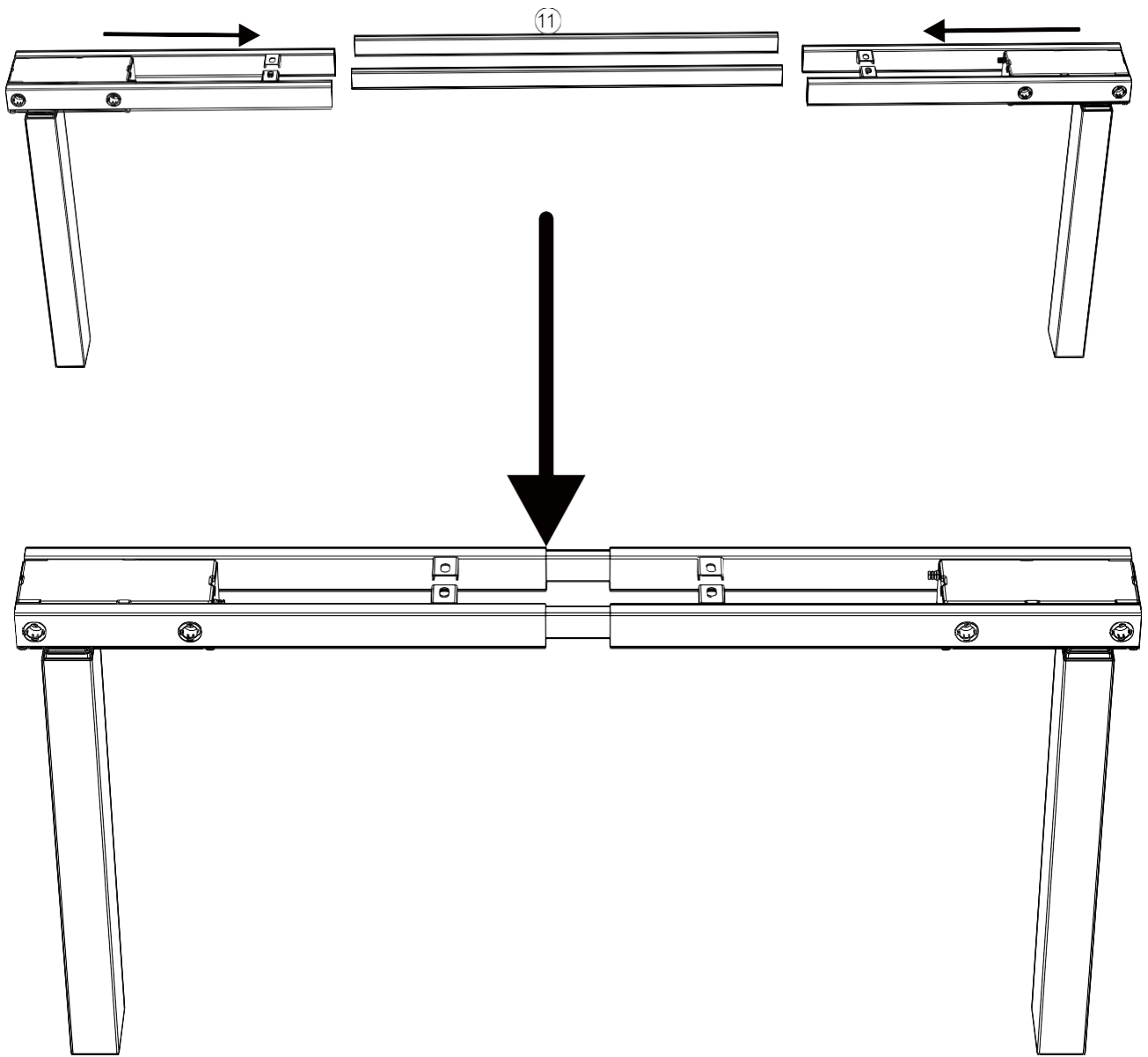
Na stolovou desku položte ovládací skříňku, odměřte si požadovanou vzdálenost umístění skříňky dle Vašich preferencí a pomocí samořezných šroubů a AKU šroubováku připevněte k desce.



3

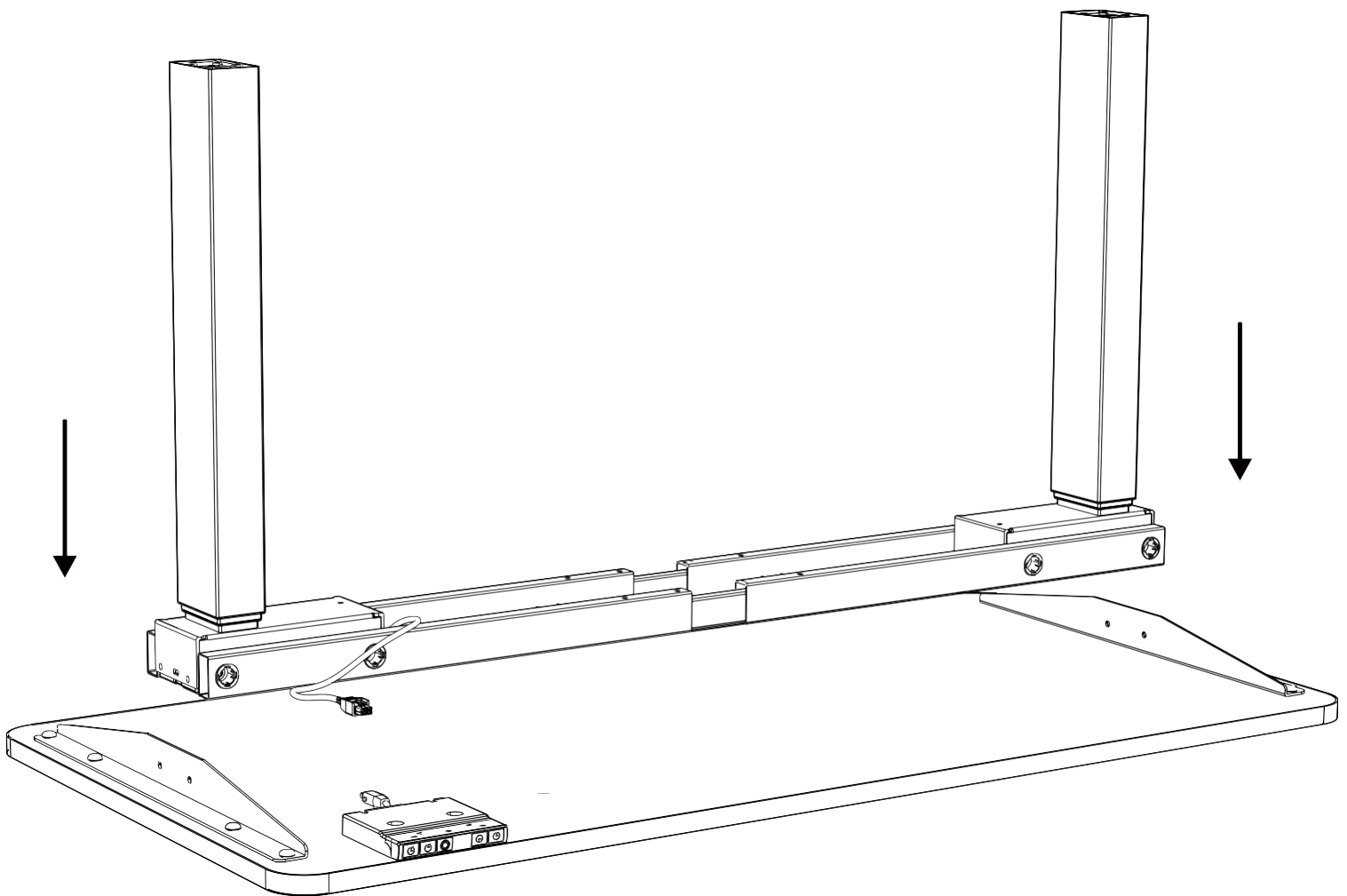


4



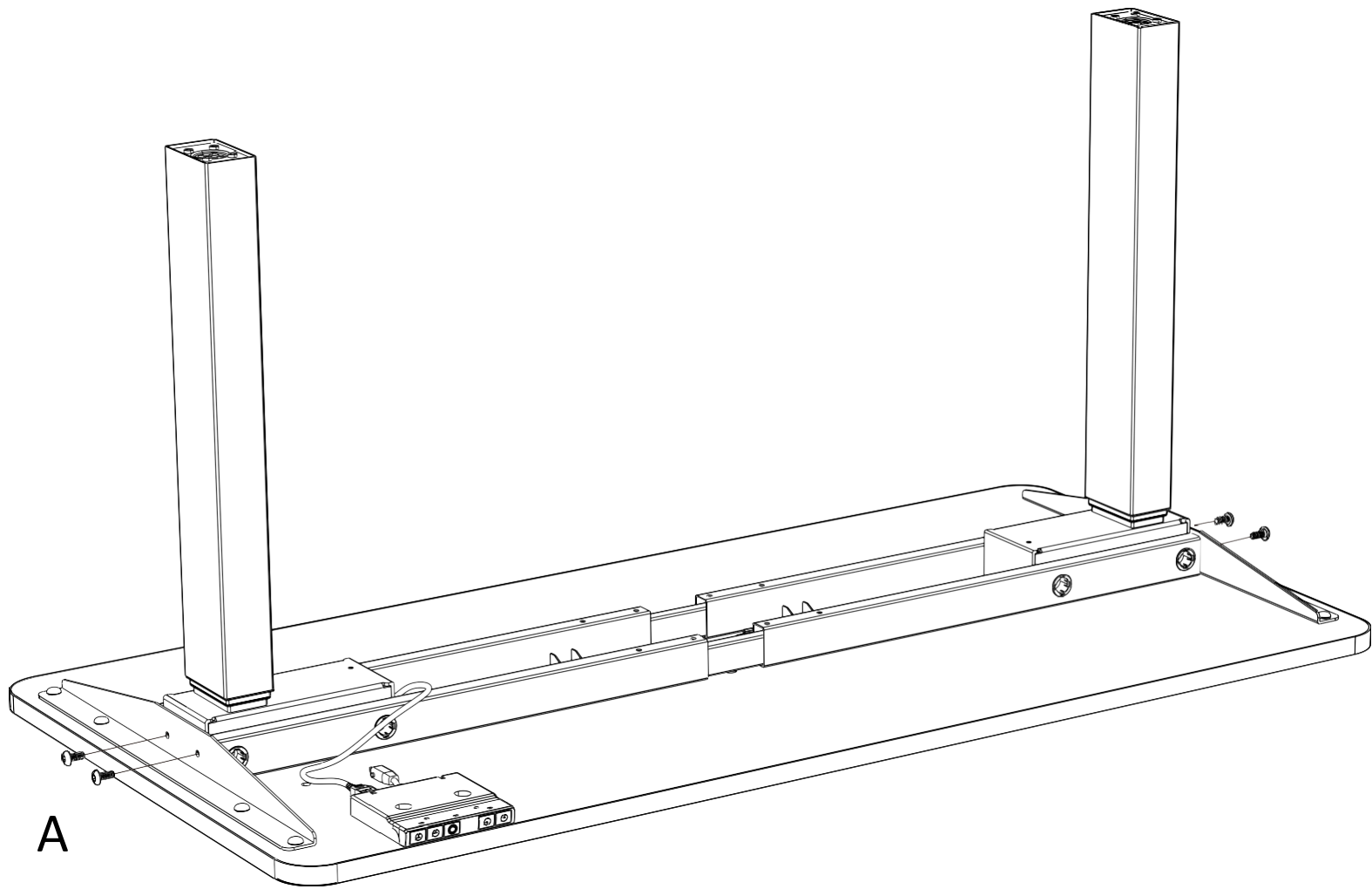
5

Na stolovou desku rovnoměrně položte konstrukci.



6

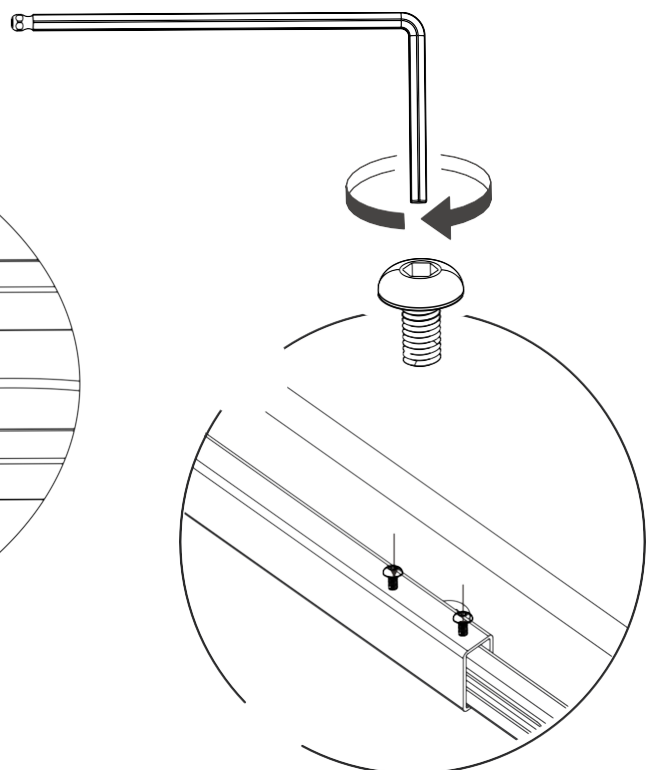
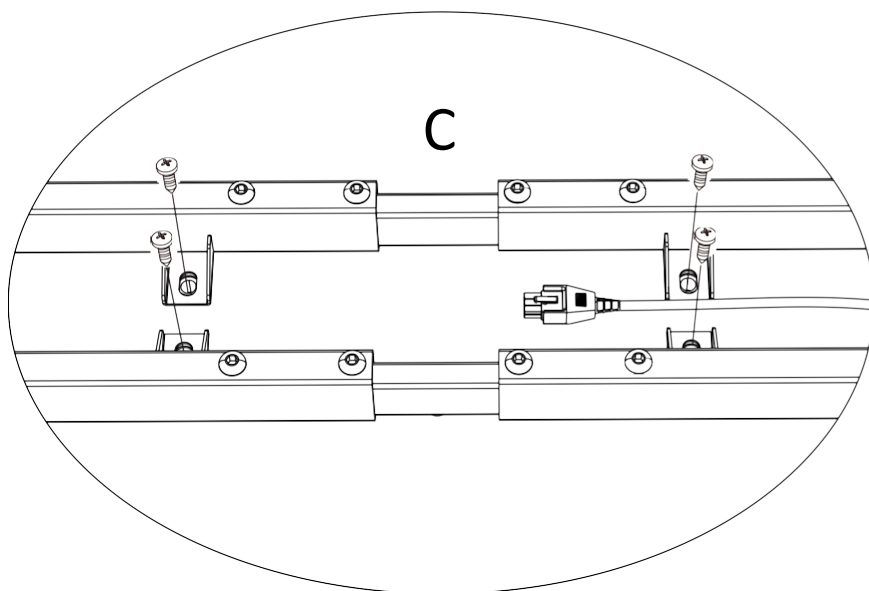
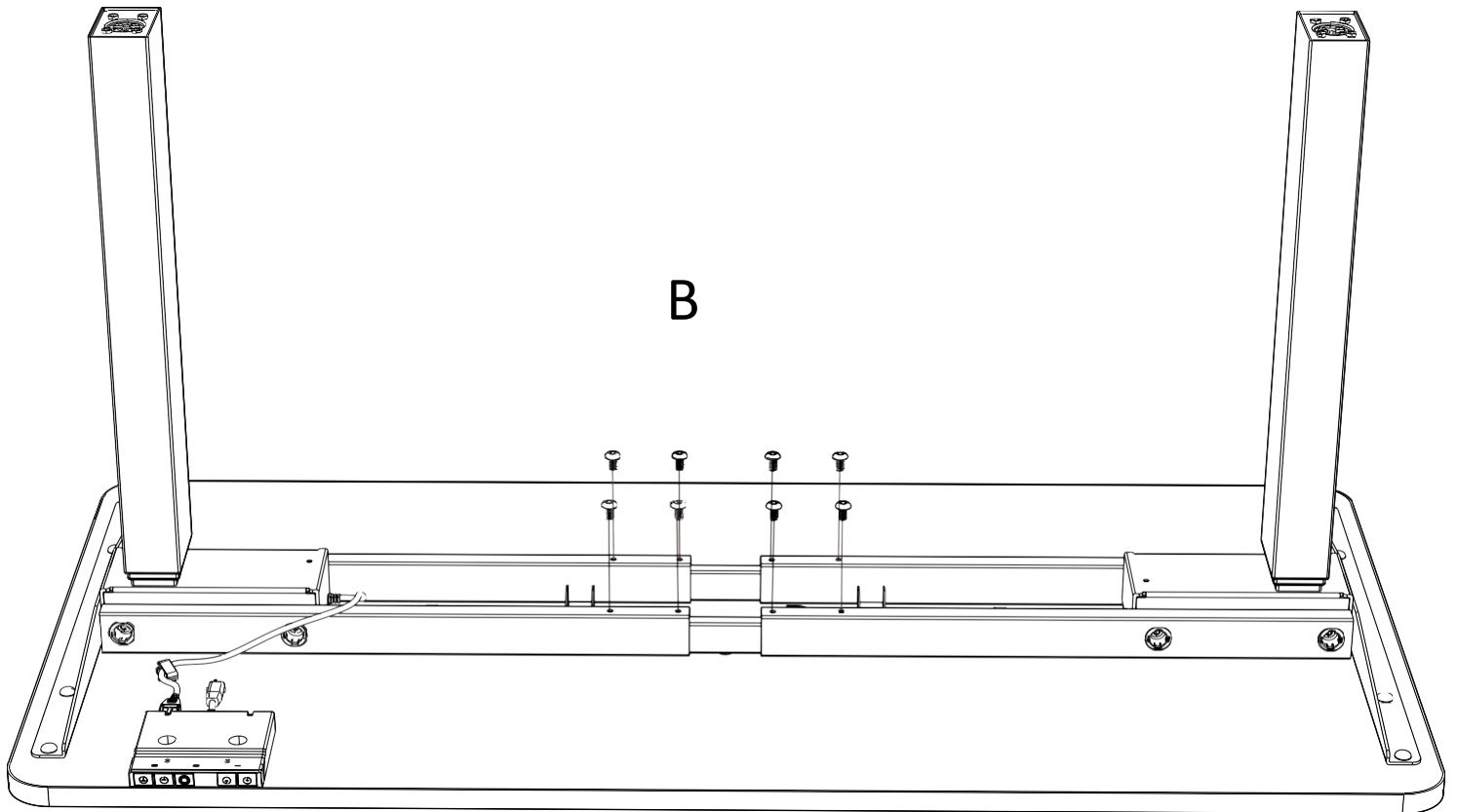
Připevněte konstrukci k nosníkům.



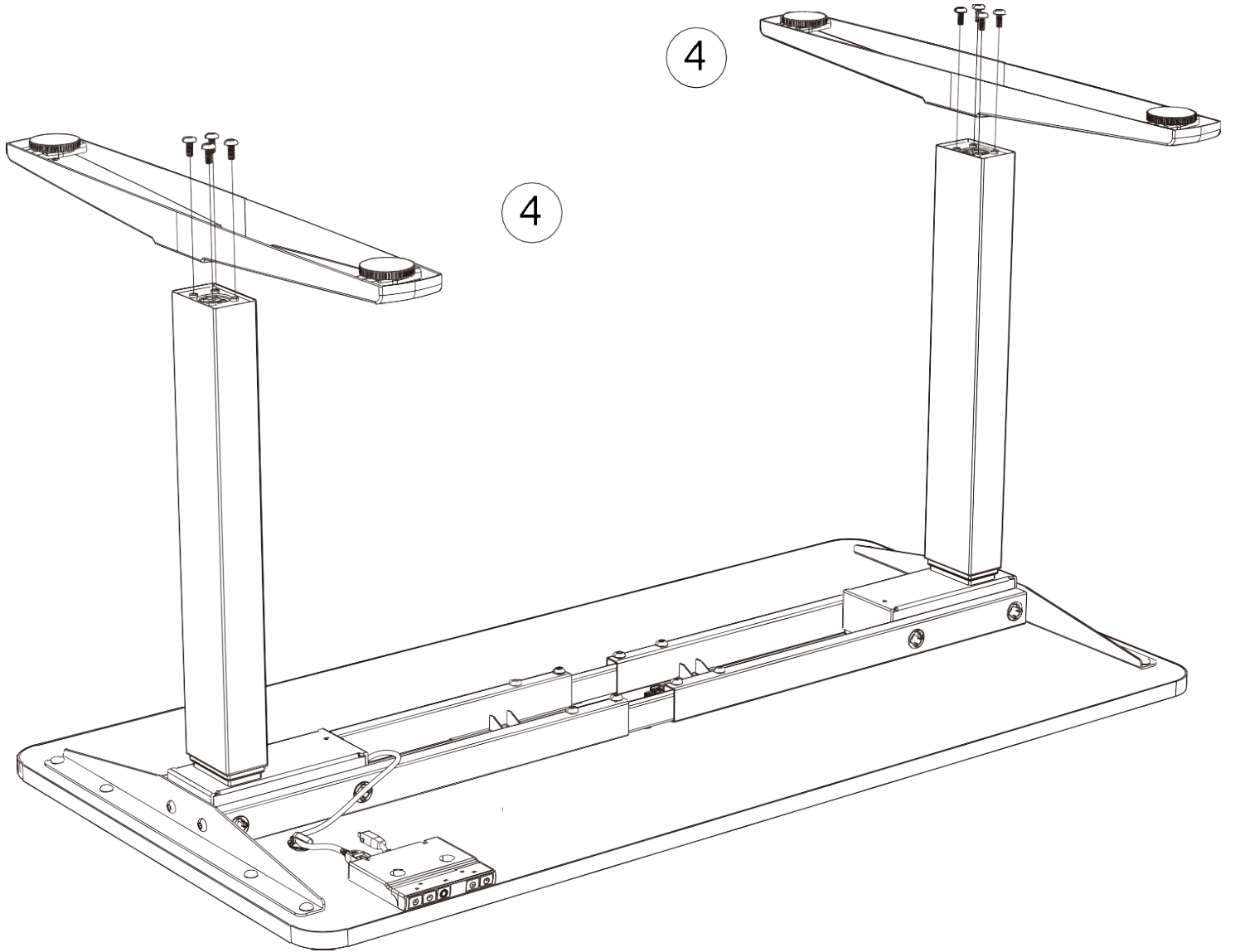


7

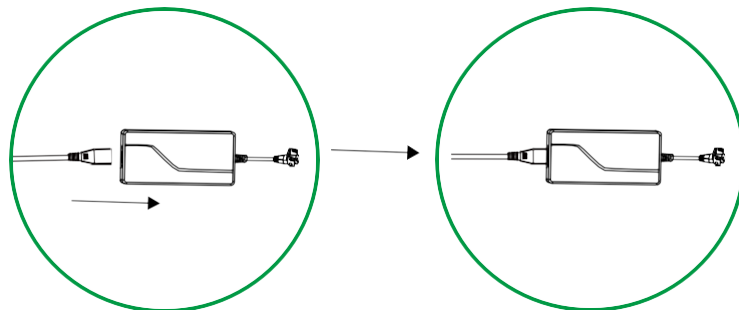
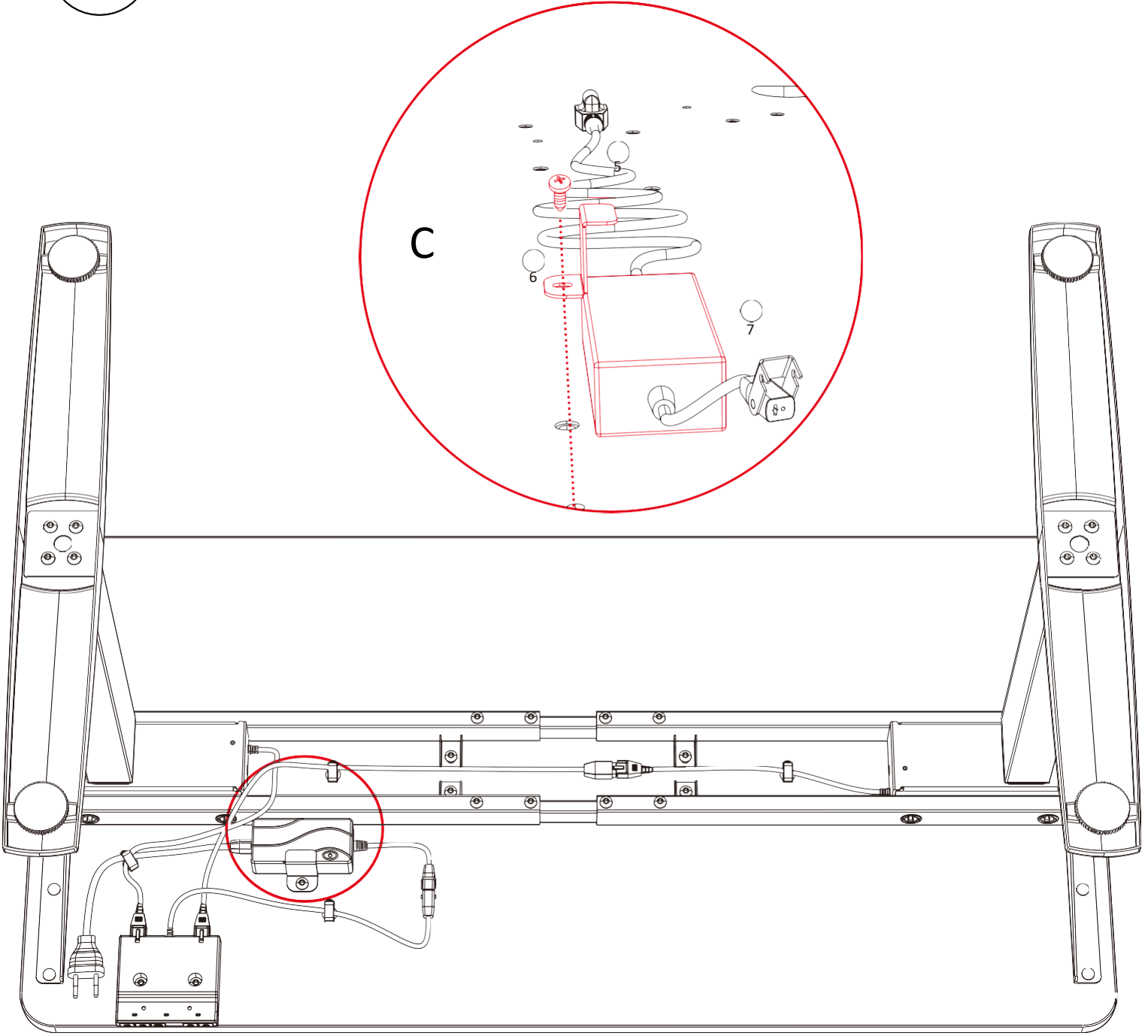
Pomocí samořezných šroubů a AKU šroubováku připevněte konstrukci k desce.

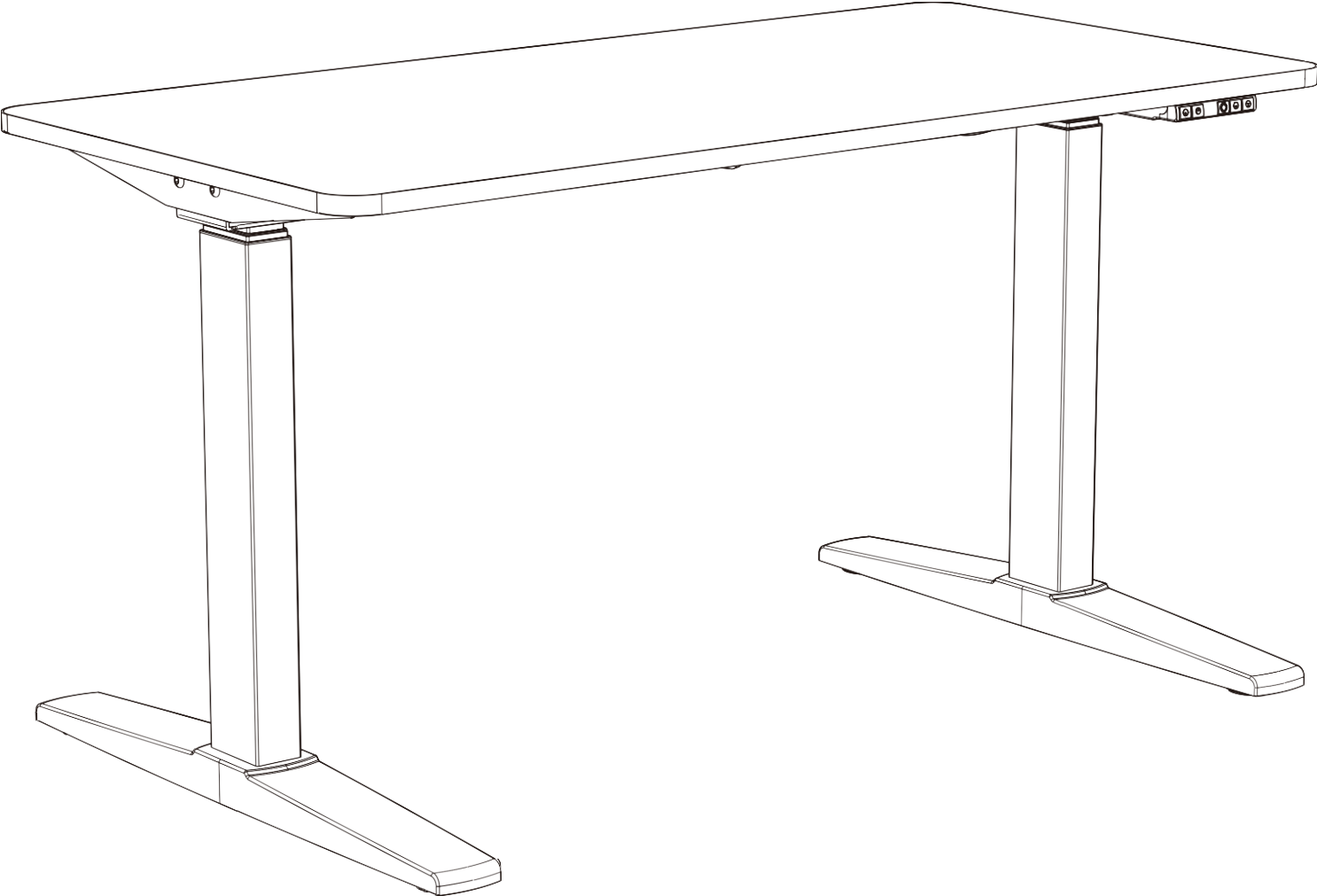


A

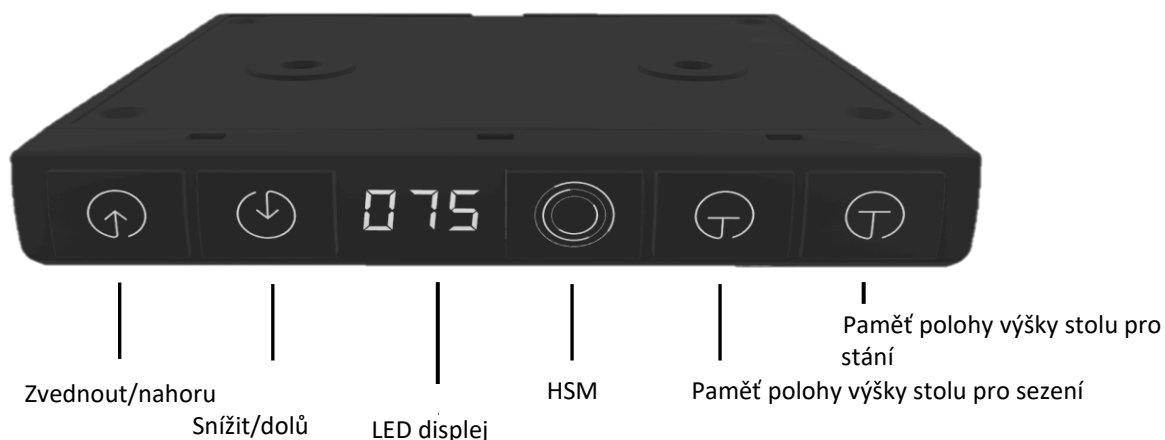


9





# Návod k použití

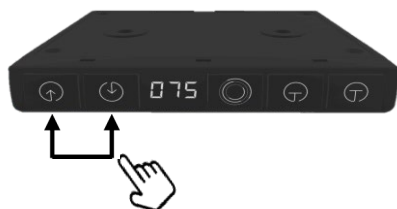


## Upozornění

Při zvedání nebo spouštění stolu se ujistěte, že jsou objekty umístěné na stole **zajištěné** a stolu nic nebrání ve zvedání nebo snižování na požadovanou výšku.

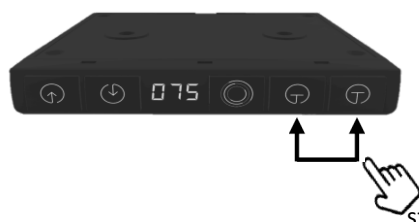
## Doporučení

Stisknutím „tlačítka paměti pro polohu vsedě“ nastavte preferovanou výšku stolu pro sezení a stisknutím „tlačítka paměti pro polohu ve stoje“ nastavte preferovanou výšku stolu pro stání.



## Nastavení výšky stolu

Stisknutím tlačítka nahoru nebo dolů můžete stůl zvednout nebo snížit na požadovanou výšku.

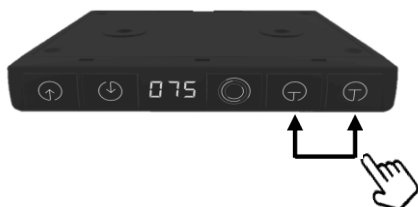


## Předvolby paměti

Pro nastavení paměti stiskněte v preferované výšce stolu pro sezení levé tlačítko po dobu 3 + vteřin.

Pro nastavení paměti stiskněte v preferované výšce stolu pro stání pravé tlačítko po dobu 3 + vteřin.

stiskněte na 3 + vteřin

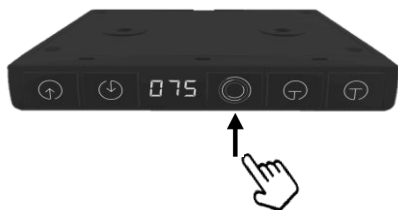


## Použití paměťových tlačítek

Krátce stiskněte levé tlačítko a uvolněte jej, stůl se sám nastaví na preferovanou výšku pro sezení.

Krátce stiskněte pravé tlačítko a uvolněte jej, stůl se sám nastaví na preferovanou výšku pro stání.


Nastavování stolu lze ukončit stisknutím jakéhokoli tlačítka na ovládacím panelu.



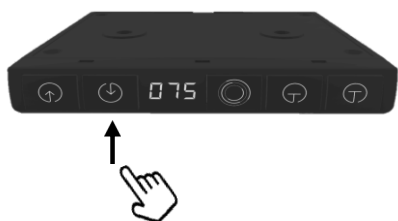
### HSM režim

Pokud světlo bliká, stůl se během 3 minut pomalu posune o 12 cm výš, na 2 minuty se zastaví a následně se během 3 minut pomalu posune o 12 cm dolů. Po 2 minutách se tyto pohyby zopakují.

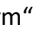
### Zapnutí/vypnutí napájení

1. Stiskněte tlačítko  pro zapnutí operačního systému; podsvícení bude zapnuto;
2. Systém se po 4 hodinách automaticky vypne.  
\* Během používání jiných tlačítek je podsvícení vypnuté.

### Reset ovládacího panelu









stiskněte na 3 + vteřin

V nejnižší poloze nebo po zobrazení hlášení „ochrana a alarm“ stiskněte po dobu 3 + vteřin šipku dolů , stůl se posune do nejnižší polohy a jakmile se dokončí resetování, sám se nastaví na přednastavenou výšku.

Upozornění: Objekty pod stolem by před spuštěním resetu měly být odstraněny, aby bylo eliminováno riziko poškození stolu či jiného předmětu.

## Ochrana a alarm

-  Ochrana proti rušení: zpráva/alarm „E2“ se zobrazí, když stůl během nastavování výšky vibruje, něco mu brání nebo se naklání. Posouvání ihned zastavte a spusťte zpětný pohyb; po určitém posunutí alarm zmizí.
-  Ochrana proti přehřátí: když doba nepřetržitého nastavování překročí 2 minuty, zobrazí se zpráva/alarm „Hot“ („Horký“) a spustí se ochrana proti přehřátí. Okamžitě ukončete nastavování výšky; počkejte 18 minut, poté alarm zmizí.
-  Ochrana proti chybné funkci motoru: objeví se zpráva/alarm „E1“. Odpojte napájení, přezkontrolujte a ujistěte se, že je připojený motor zabezpečený, opět připojte do zdroje energie.
-  Ochrana proti přetížení: zpráva/alarm „E2“ se objeví, když je zvednutý stůl přetížený. Před posouváním ze stolu odstraňte těžké předměty. Pokud k přetížení dojde při posouvání stolu dolů, stiskněte prosím  po dobu 3 + vteřin pro resetování.
-  Ochrana proti nesynchronizaci: objeví se zpráva/alarm „E6“ (pouze systémy s více motory!). Odpojte napájení, přezkontrolujte a ujistěte se, že je připojený motor zabezpečený, opět připojte do zdroje energie; stůl bude resetován.

## NÁVOD K MONTÁŽI PARAVÁNŮ

### Postup montáže ke stolové desce:

- 1) V rámci balení u paravánu jsou přibaleny dva montážní úchyty.
- 2) Každý z těchto úchytů se skládá ze dvou částí, přičemž jedna část má na spodní straně i otvory pro uchycení šrouby ke stolové desce. Montáž (navrtání) ke stolové desce provedte jako první. (viz obrázky níže)
- 3) Poté vložte desku paravánu do úchytek a stáhněte obě části úchytu přiloženým šroubem.

