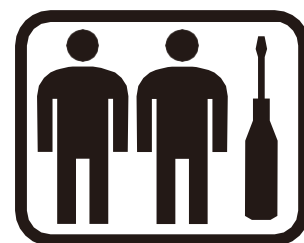
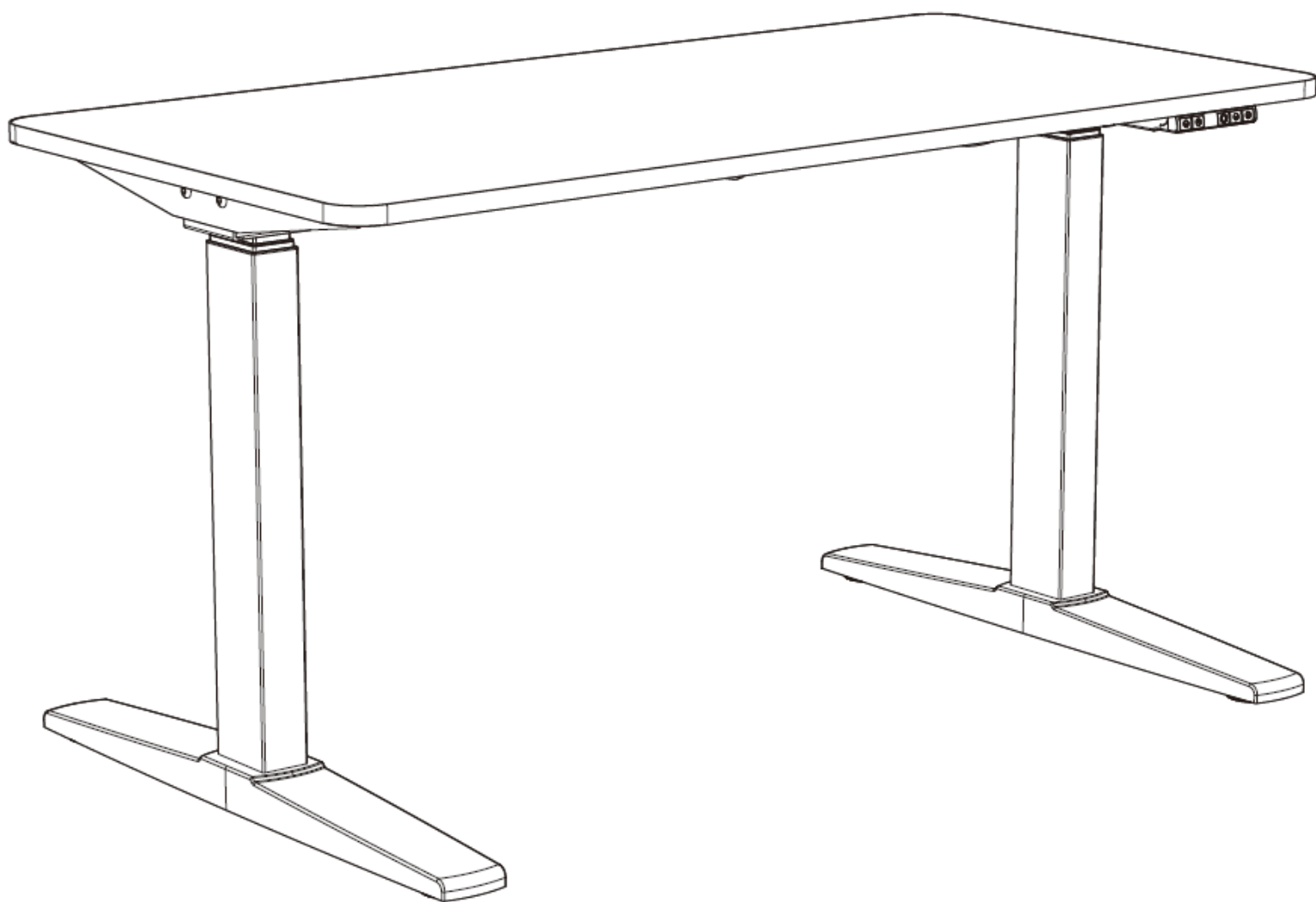


Montáž podnože



Sestavujte ve dvou



Ax21 (M6x15)



Bx8 (M6x12)



Cx16 (M6x12)

DÍLY



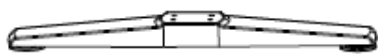
① X 1



② X 1



③ X 2



④ X 2



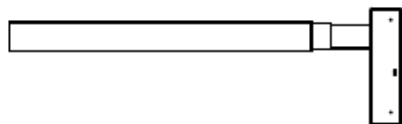
⑤ X 1



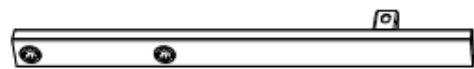
⑥ X 1



⑦ X 1



⑧ X 2



⑨ X 2



⑩ X 2



⑪ X 2

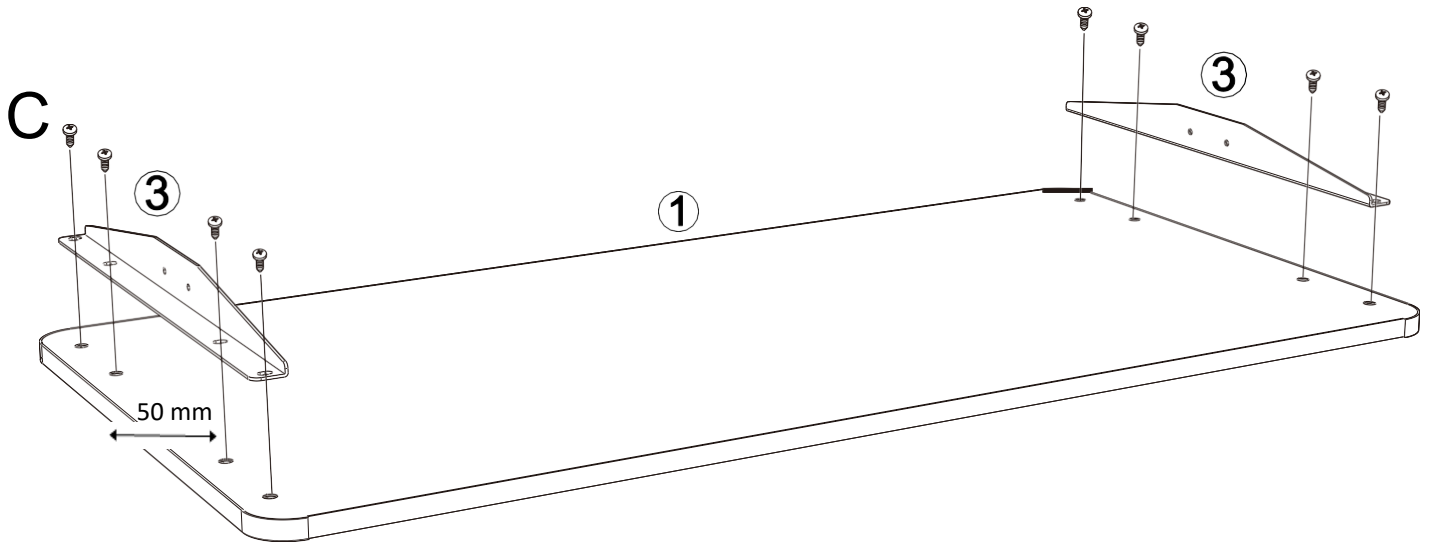


⑫ X 1

! Předvrtané díry u dodávané desky NEJSOU určeny pro montáž této podnože !

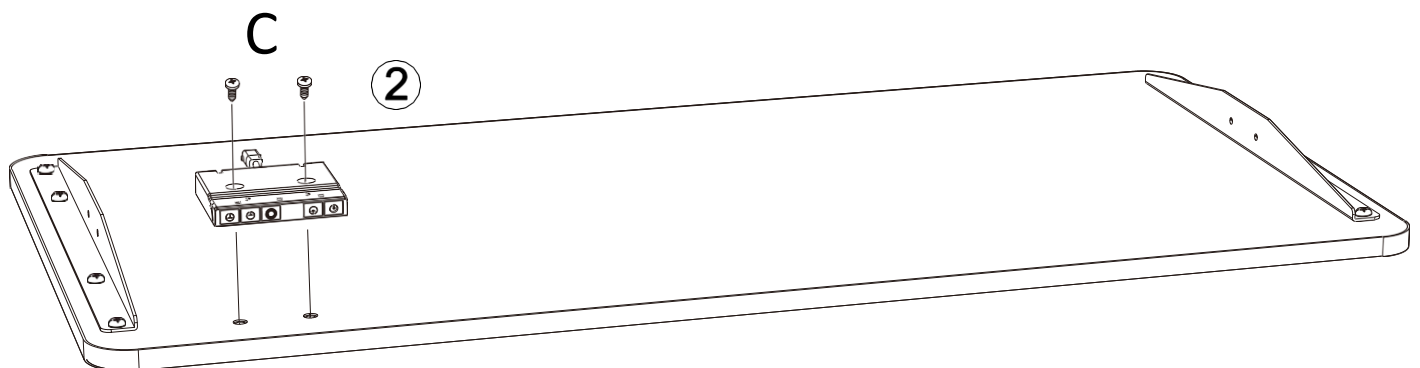
1

Na stolovou desku položte nosníky, odměřte si vzdálenost otvorů a pomocí samořezných šroubů a AKU šroubováku připevněte k desce.

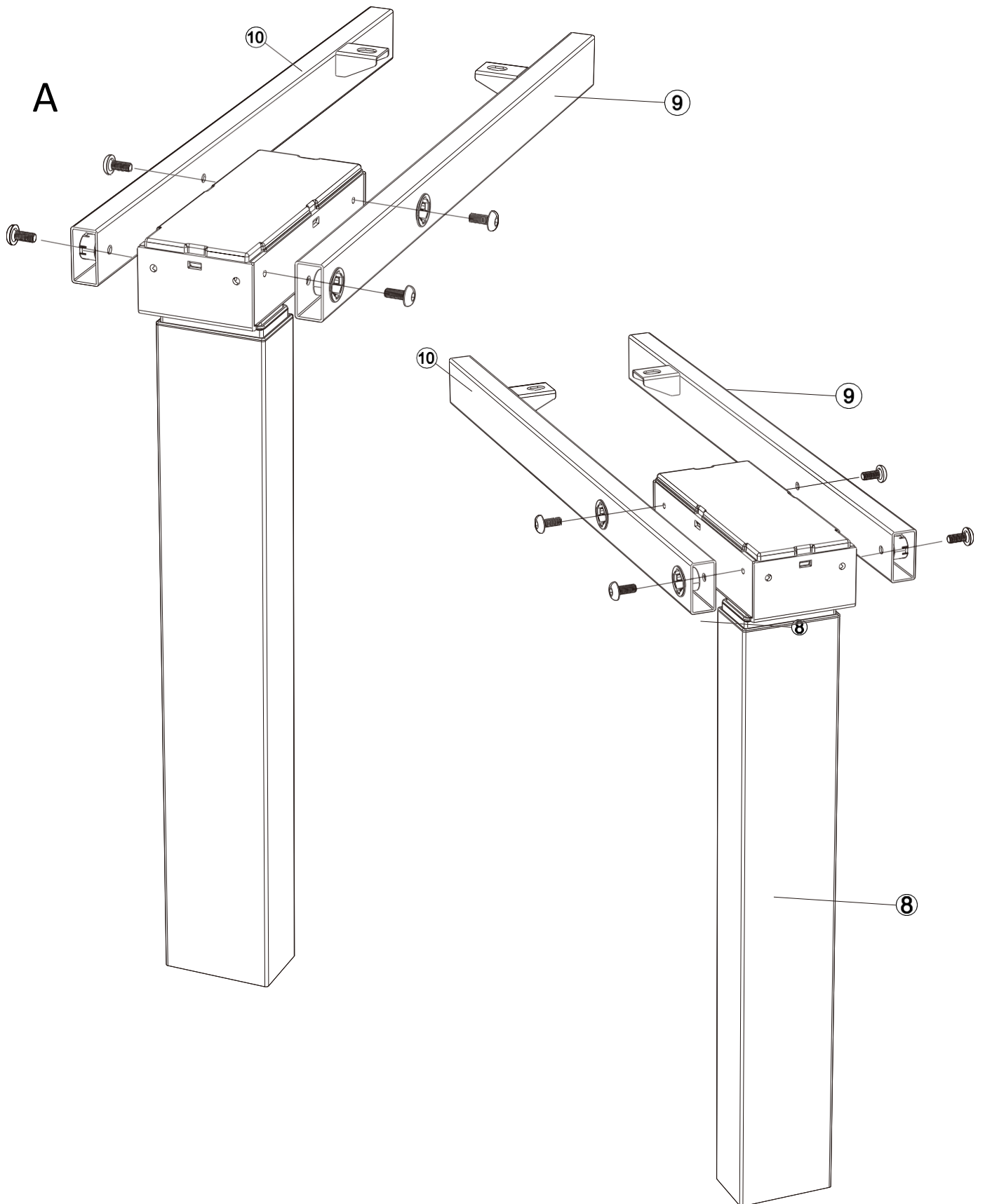


2

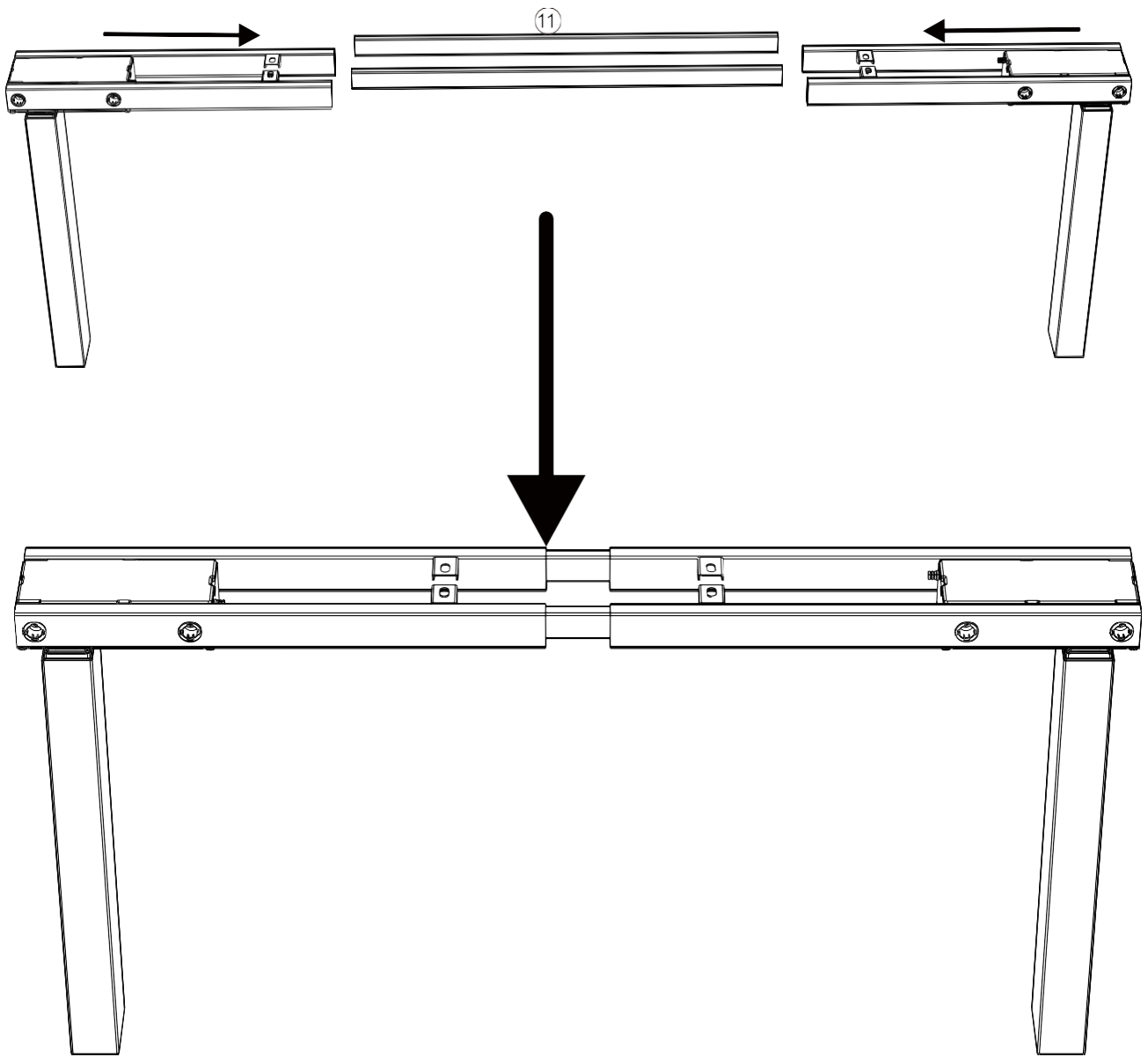
Na stolovou desku položte ovládací skříňku, odměřte si požadovanou vzdálenost umístění skříňky dle Vašich preferencí a pomocí samořezných šroubů a AKU šroubováku připevněte k desce.



3

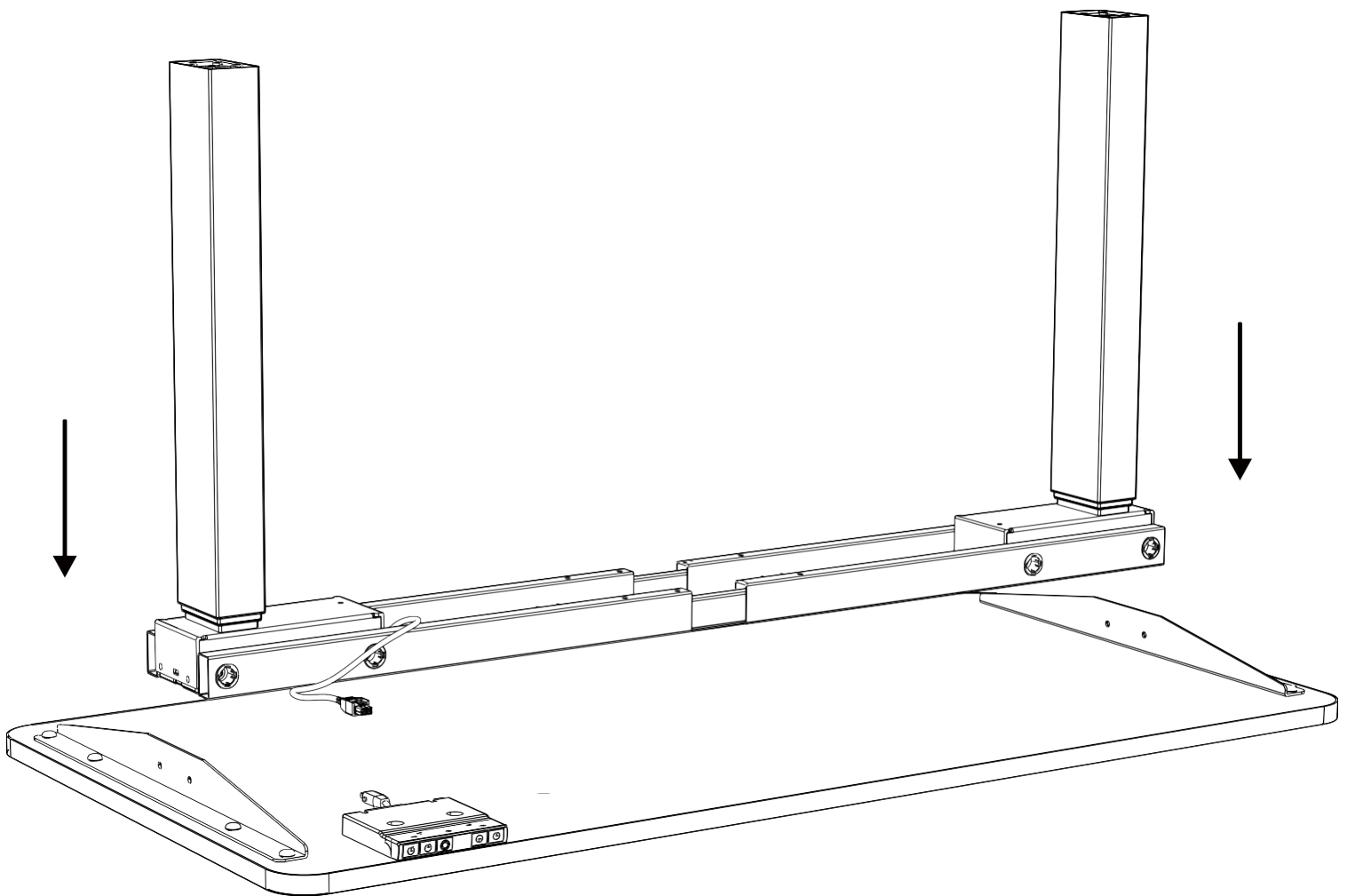


4



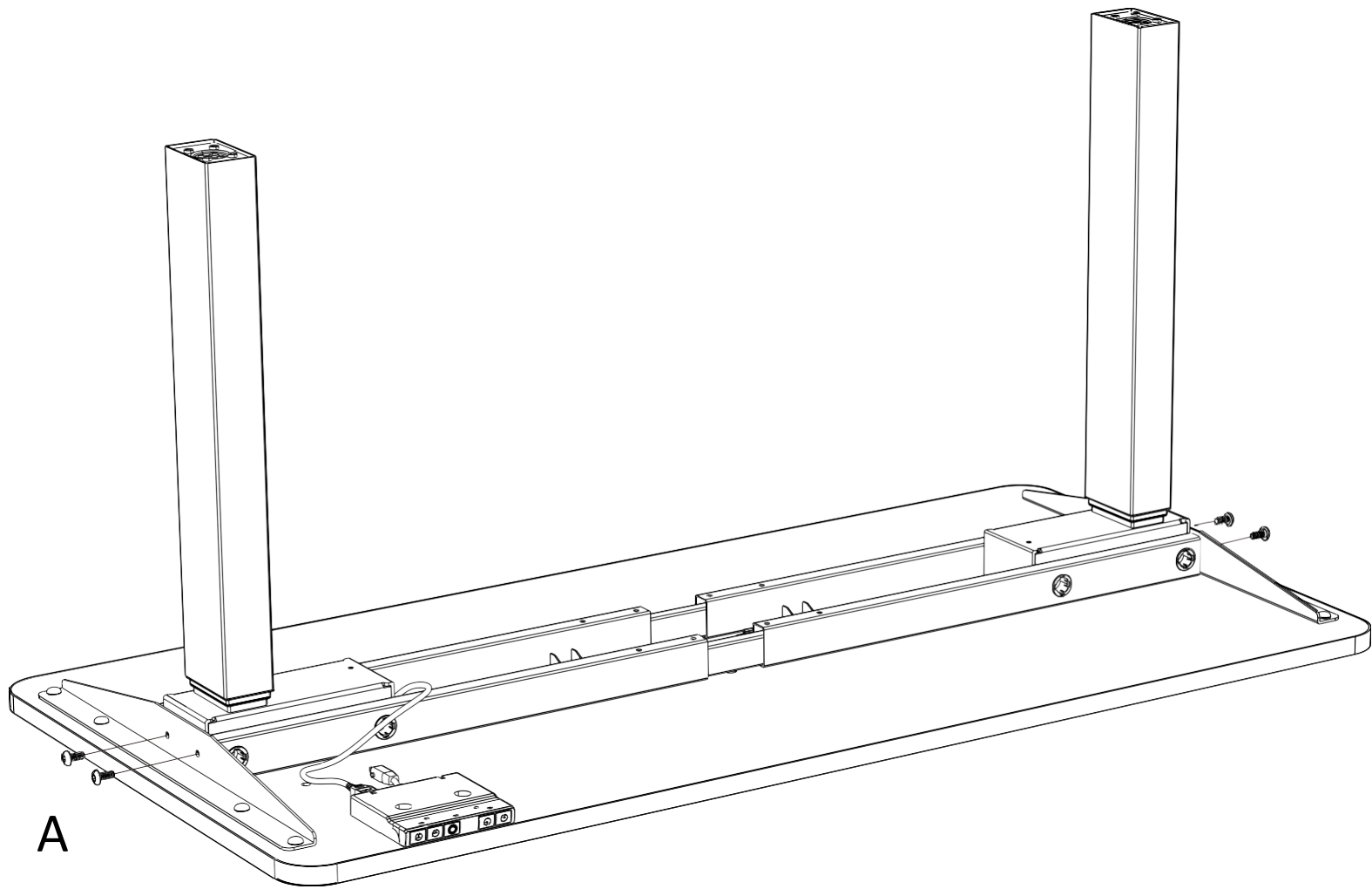
5

Na stolovou desku rovnoměrně položte konstrukci.



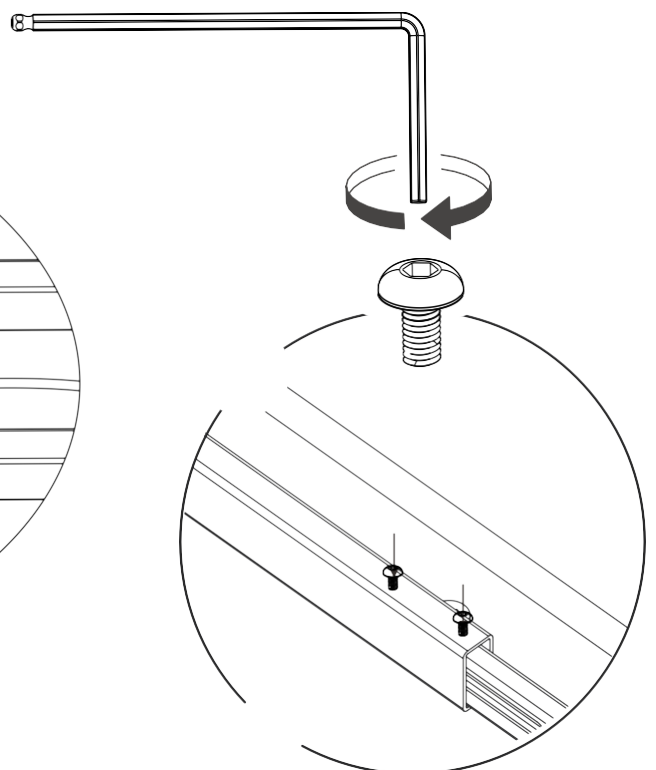
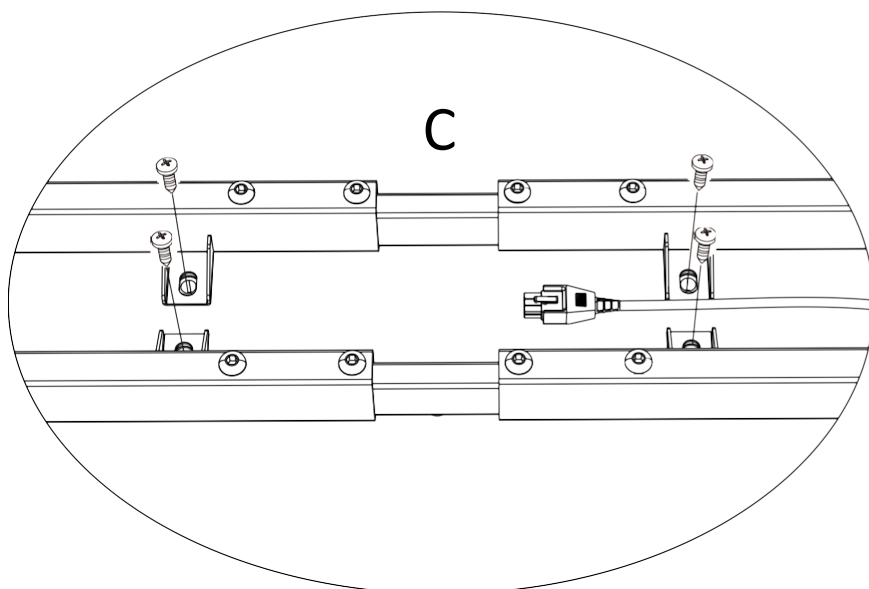
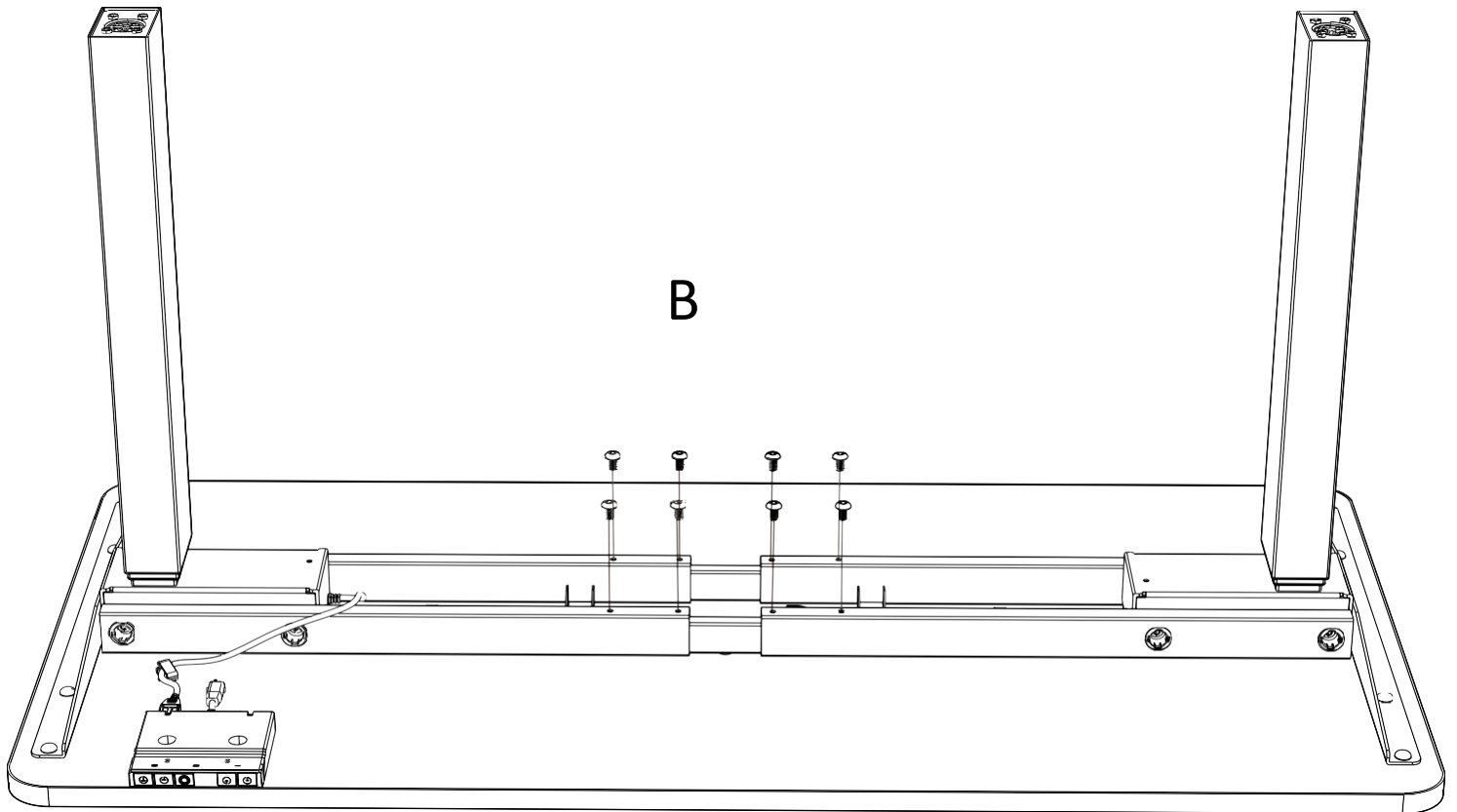
6

Připevněte konstrukci k nosníkům.

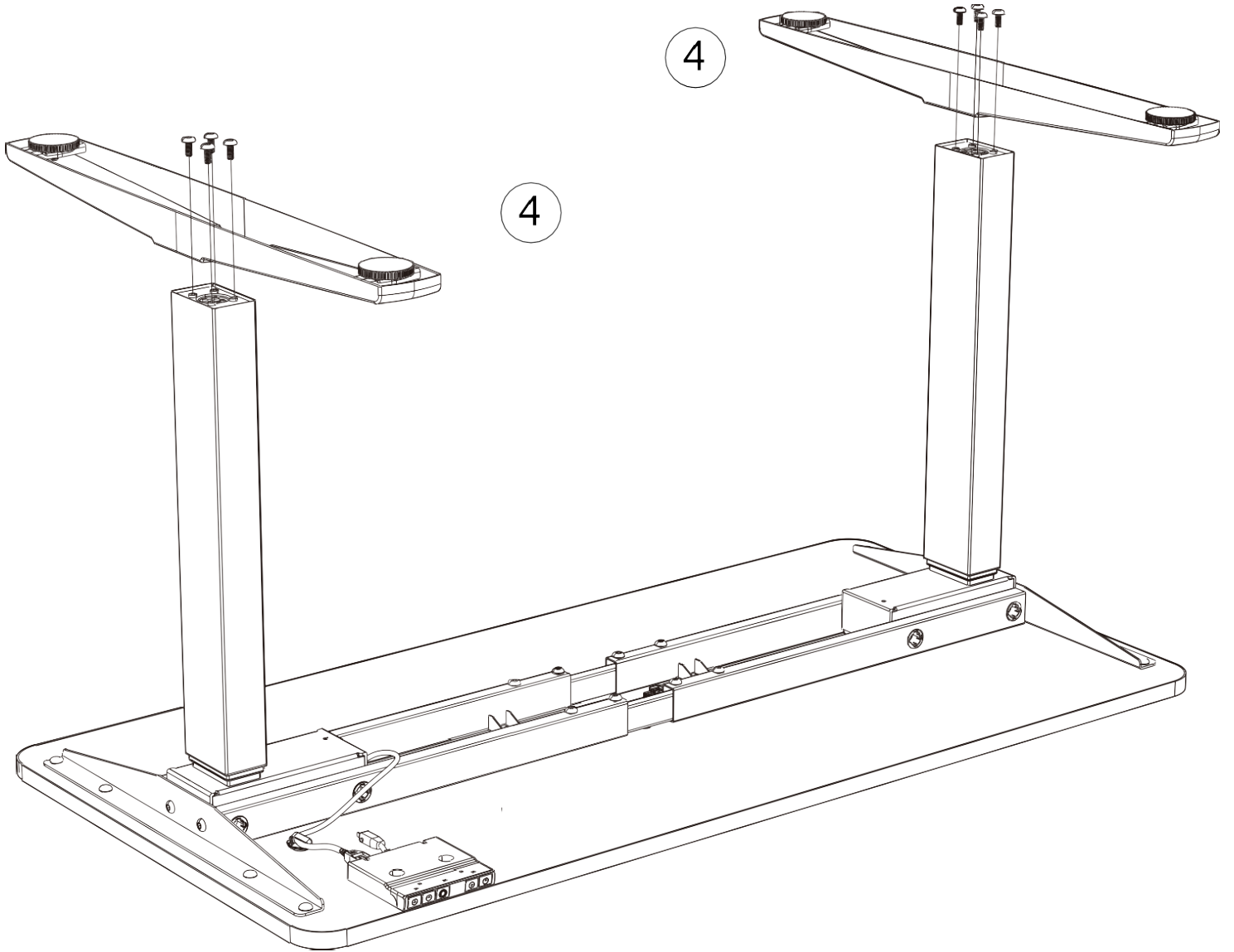


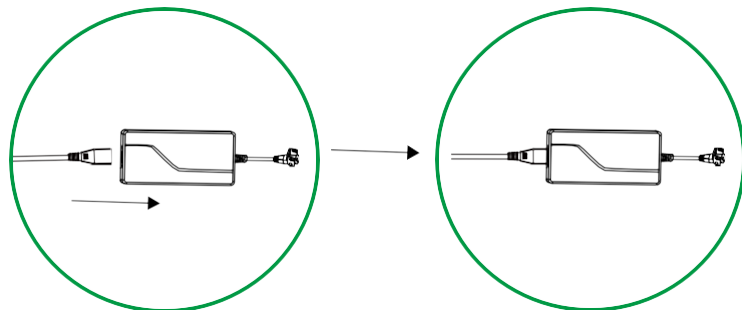
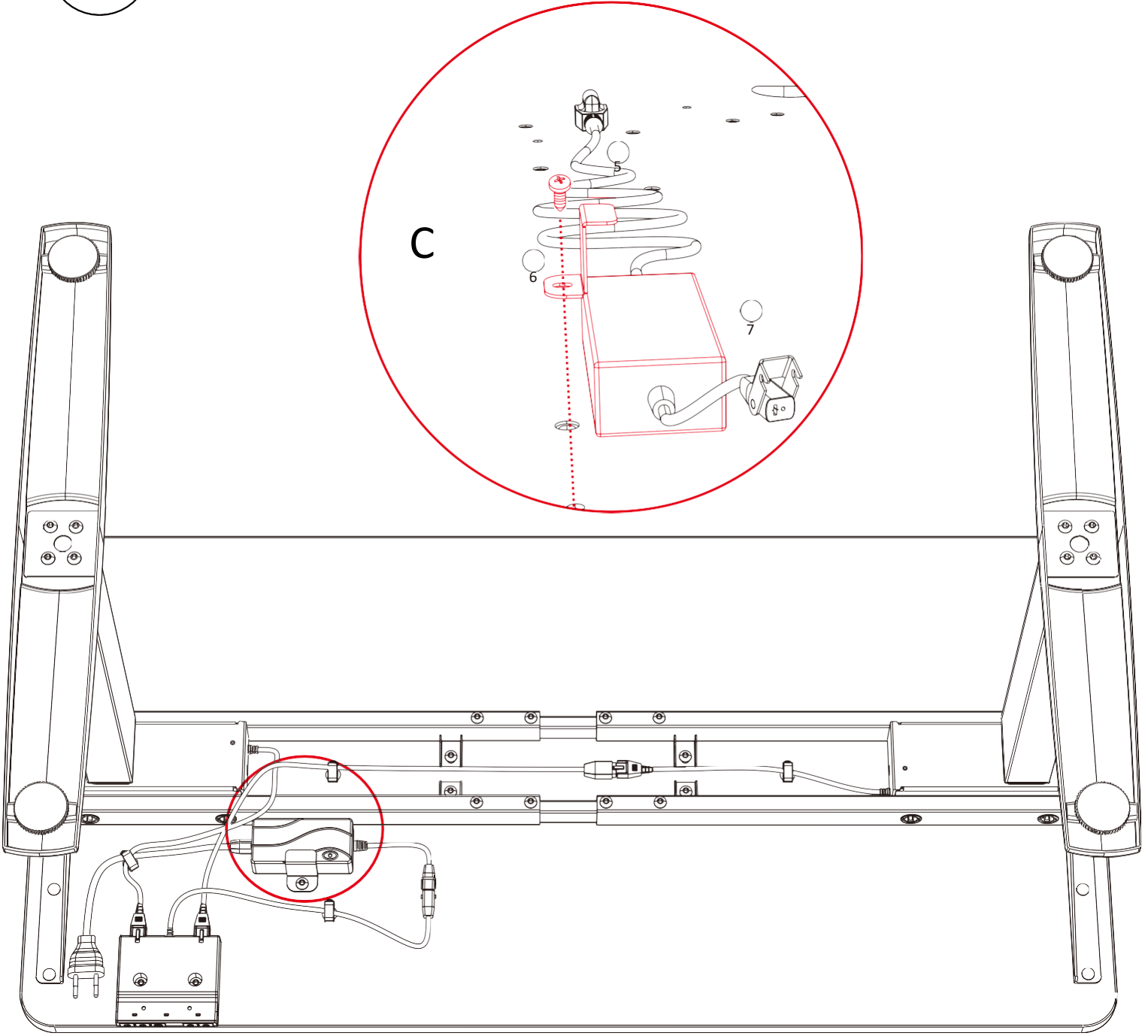
7

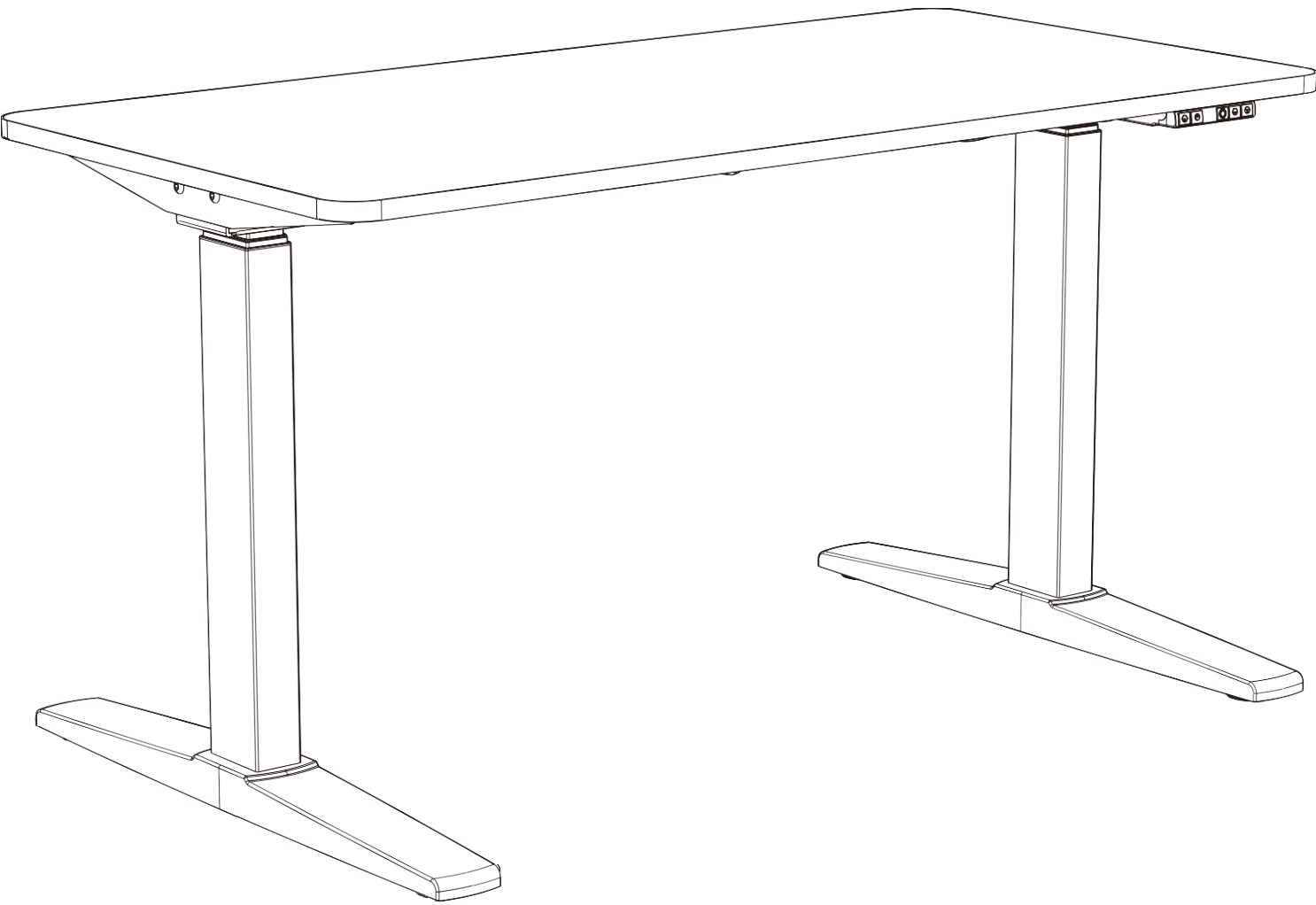
Pomocí samořezných šroubů a AKU šroubováku připevněte konstrukci k desce.



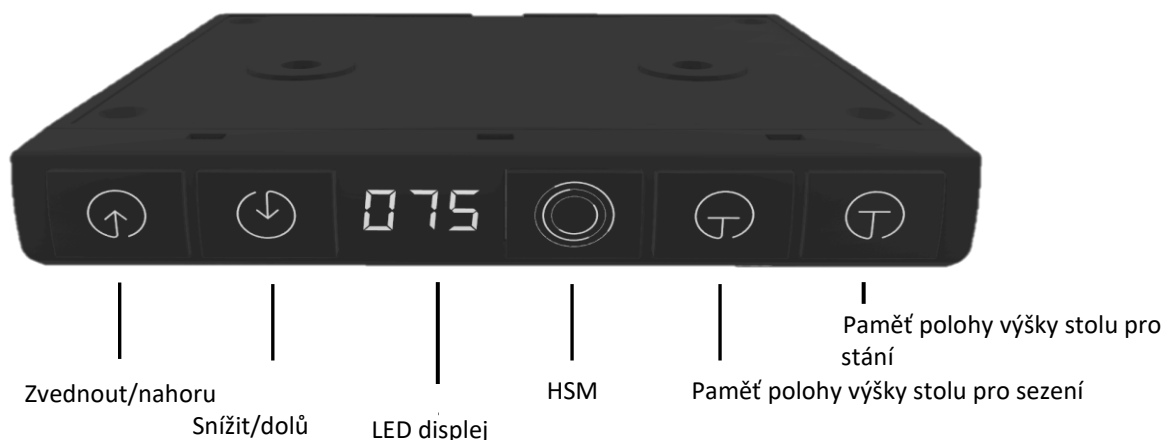
A







Návod k použití

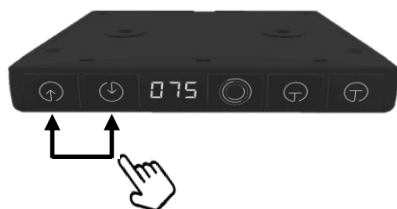


Upozornění

Při zvedání nebo spouštění stolu se ujistěte, že jsou objekty umístěné na stole **zajištěné** a stolu nic nebrání ve zvedání nebo snižování na požadovanou výšku.

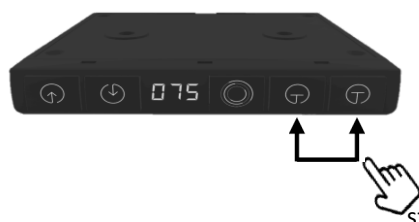
Doporučení

Stisknutím „tlačítka paměti pro polohu vsedě“ nastavte preferovanou výšku stolu pro sezení a stisknutím „tlačítka paměti pro polohu ve stoje“ nastavte preferovanou výšku stolu pro stání.



Nastavení výšky stolu

Stisknutím tlačítka nahoru nebo dolů můžete stůl zvednout nebo snížit na požadovanou výšku.

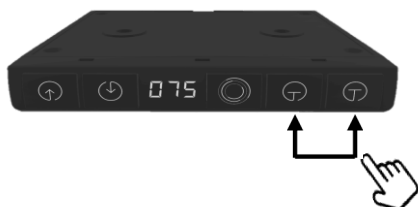


Předvolby paměti

Pro nastavení paměti stiskněte v preferované výšce stolu pro sezení levé tlačítko po dobu 3 + vteřin.

Pro nastavení paměti stiskněte v preferované výšce stolu pro stání pravé tlačítko po dobu 3 + vteřin.

stiskněte na 3 + vteřin

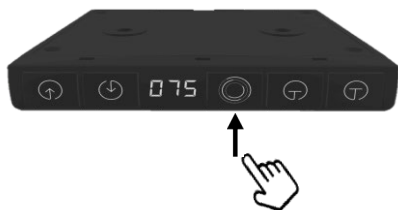


Použití paměťových tlačítek

Krátce stiskněte levé tlačítko a uvolněte jej, stůl se sám nastaví na preferovanou výšku pro sezení.

Krátce stiskněte pravé tlačítko a uvolněte jej, stůl se sám nastaví na preferovanou výšku pro stání.


Nastavování stolu lze ukončit stisknutím jakéhokoli tlačítka na ovládacím panelu.



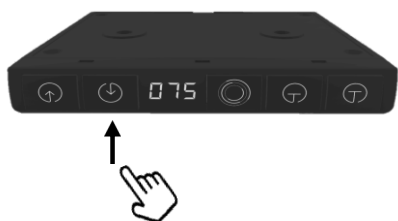
HSM režim

Pokud světlo bliká, stůl se během 3 minut pomalu posune o 12 cm výš, na 2 minuty se zastaví a následně se během 3 minut pomalu posune o 12 cm dolů. Po 2 minutách se tyto pohyby zopakují.

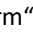
Zapnutí/vypnutí napájení

1. Stiskněte tlačítko  pro zapnutí operačního systému; podsvícení bude zapnuto;
2. Systém se po 4 hodinách automaticky vypne.
* Během používání jiných tlačítek je podsvícení vypnuté.

Reset ovládacího panelu



stiskněte na 3 + vteřin

V nejnižší poloze nebo po zobrazení hlášení „ochrana a alarm“ stiskněte po dobu 3 + vteřin šipku dolů , stůl se posune do nejnižší polohy a jakmile se dokončí resetování, sám se nastaví na přednastavenou výšku.

Upozornění: Objekty pod stolem by před spuštěním resetu měly být odstraněny, aby bylo eliminováno riziko poškození stolu či jiného předmětu.

Ochrana a alarm



Ochrana proti rušení: zpráva/alarm „E2“ se zobrazí, když stůl během nastavování výšky vibruje, něco mu brání nebo se naklání. Posouvání ihned zastavte a spusťte zpětný pohyb; po určitém posunutí alarm zmizí.




Ochrana proti přehřátí: když doba nepřetržitého nastavování překročí 2 minuty, zobrazí se zpráva/alarm „Hot“ („Horký“) a spustí se ochrana proti přehřátí. Okamžitě ukončete nastavování výšky; počkejte 18 minut, poté alarm zmizí.



Ochrana proti chybné funkci motoru: objeví se zpráva/alarm „E1“. Odpojte napájení, překontrolujte a ujistěte se, že je připojený motor zabezpečený, opět připojte do zdroje energie.

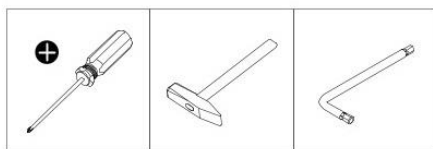







Ochrana proti přetížení: zpráva/alarm „E2“ se objeví, když je zvednutý stůl přetížený. Před posouváním ze stolu odstraňte těžké předměty. Pokud k přetížení dojde při posouvání stolu dolů, stiskněte prosím  po dobu 3 + vteřin pro resetování.

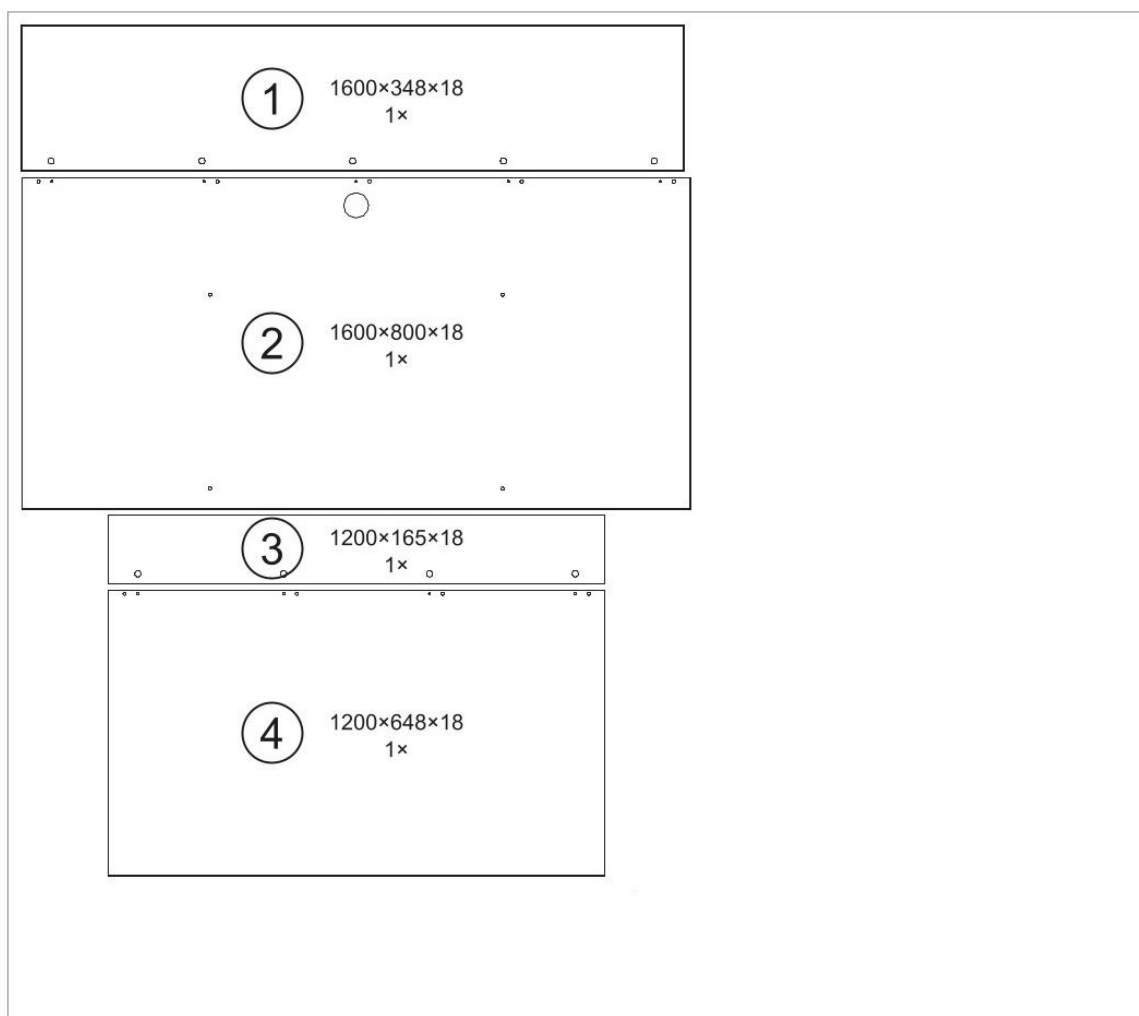


Ochrana proti nesynchronizaci: objeví se zpráva/alarm „E6“ (pouze systémy s více motory!). Odpojte napájení, překontrolujte a ujistěte se, že je připojený motor zabezpečený, opět připojte do zdroje energie; stůl bude resetován.

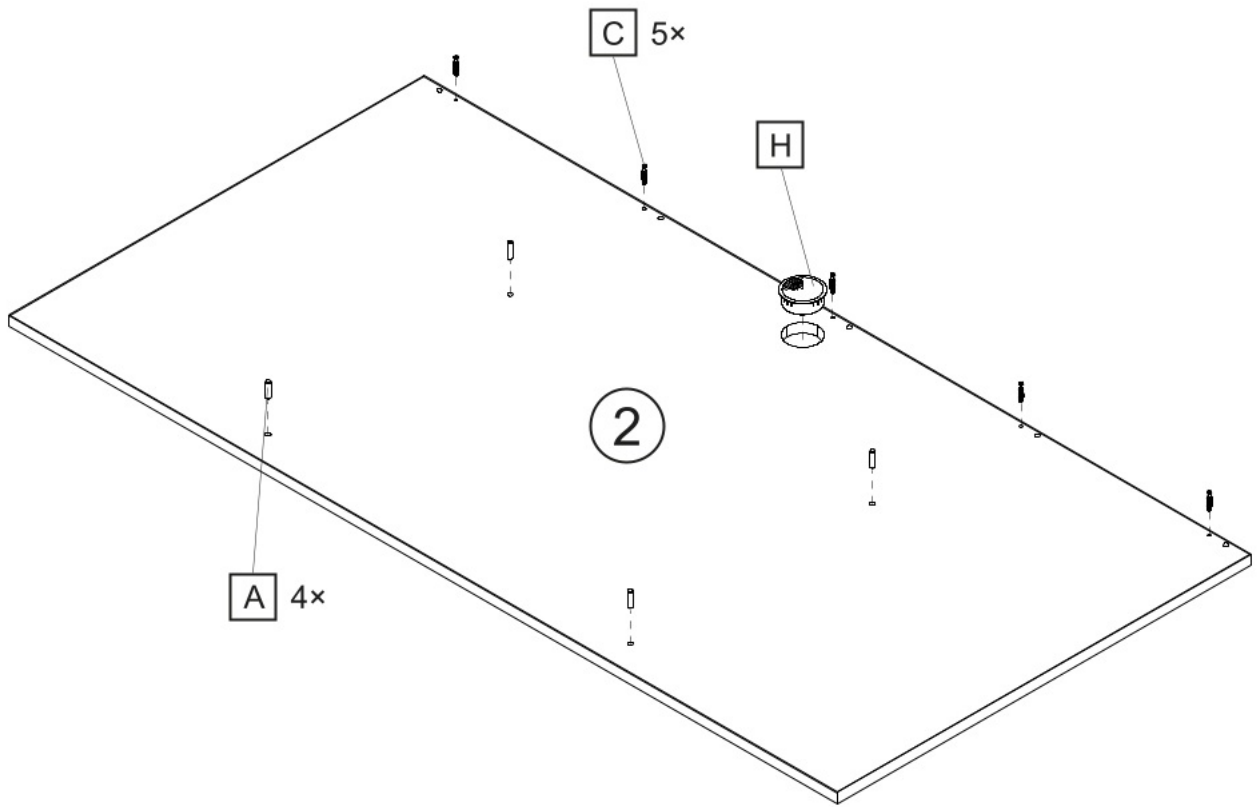
Montáž stolové desky



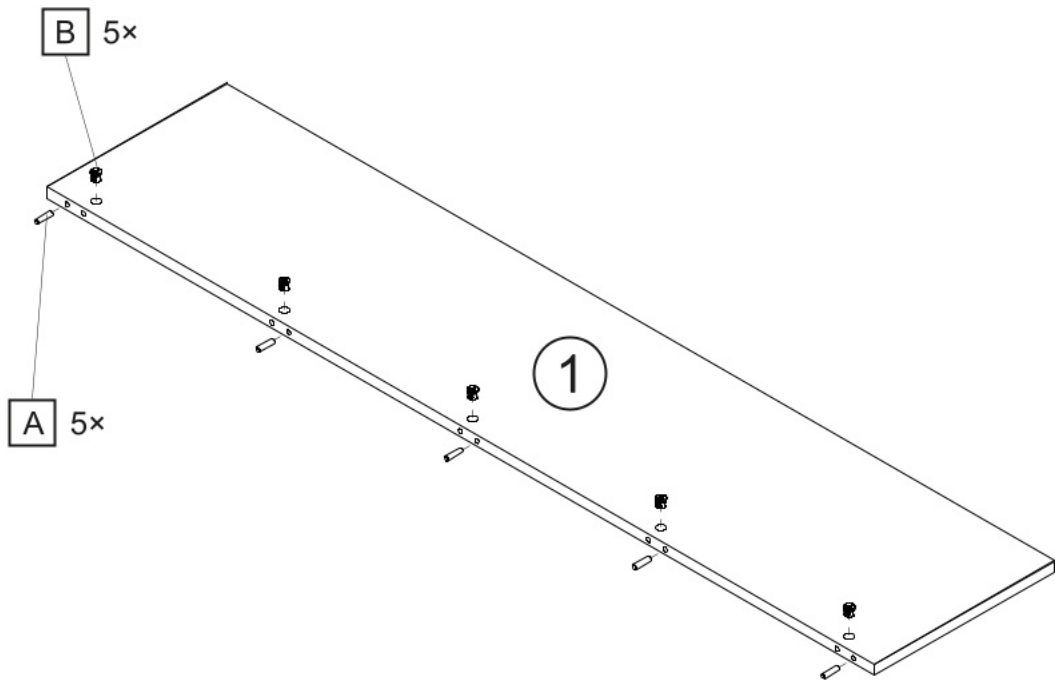
 Ø8 x 35		 Ø8 x 24		
A 13x	B 9x	C 9x	D 9x	H 1x



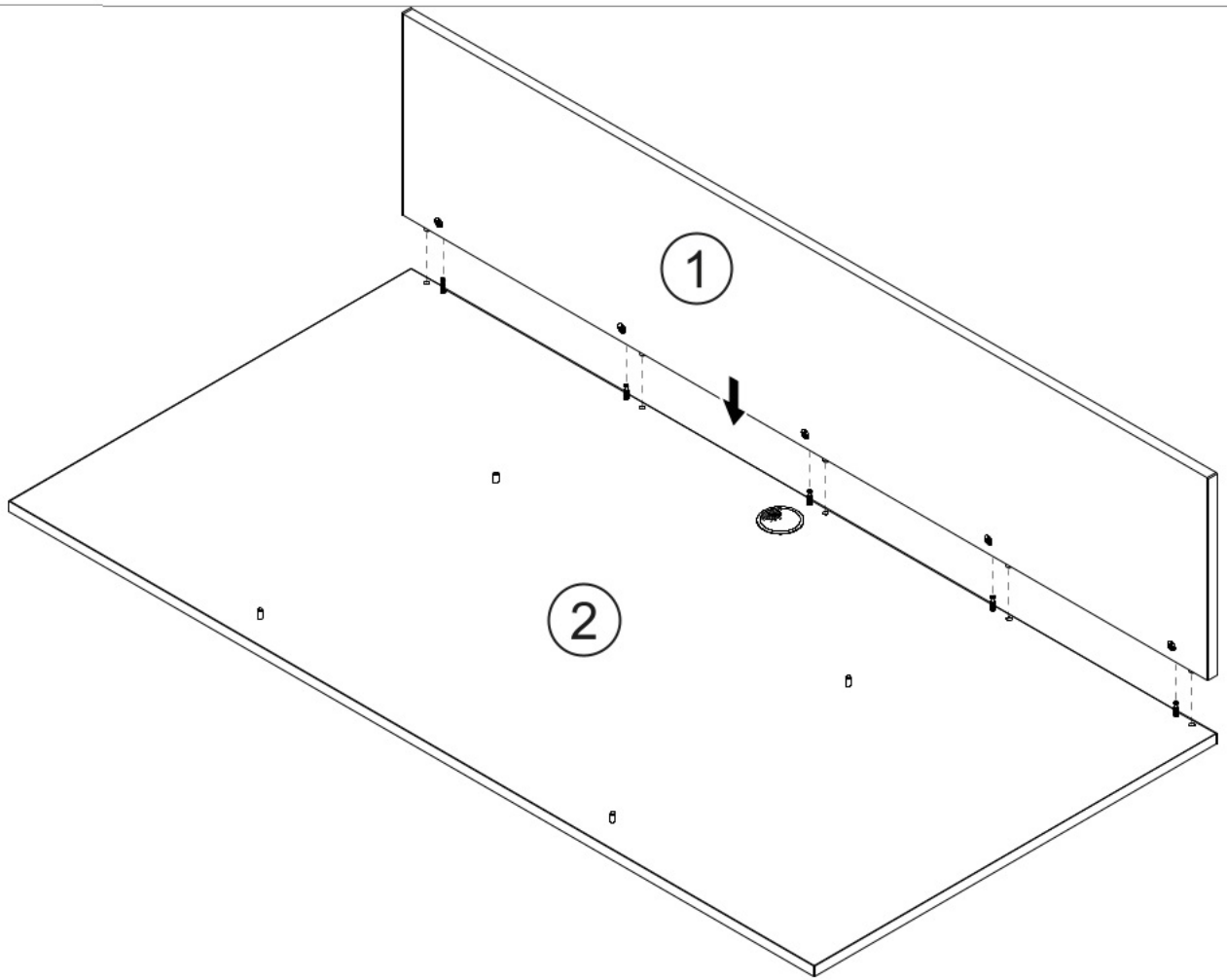
1.



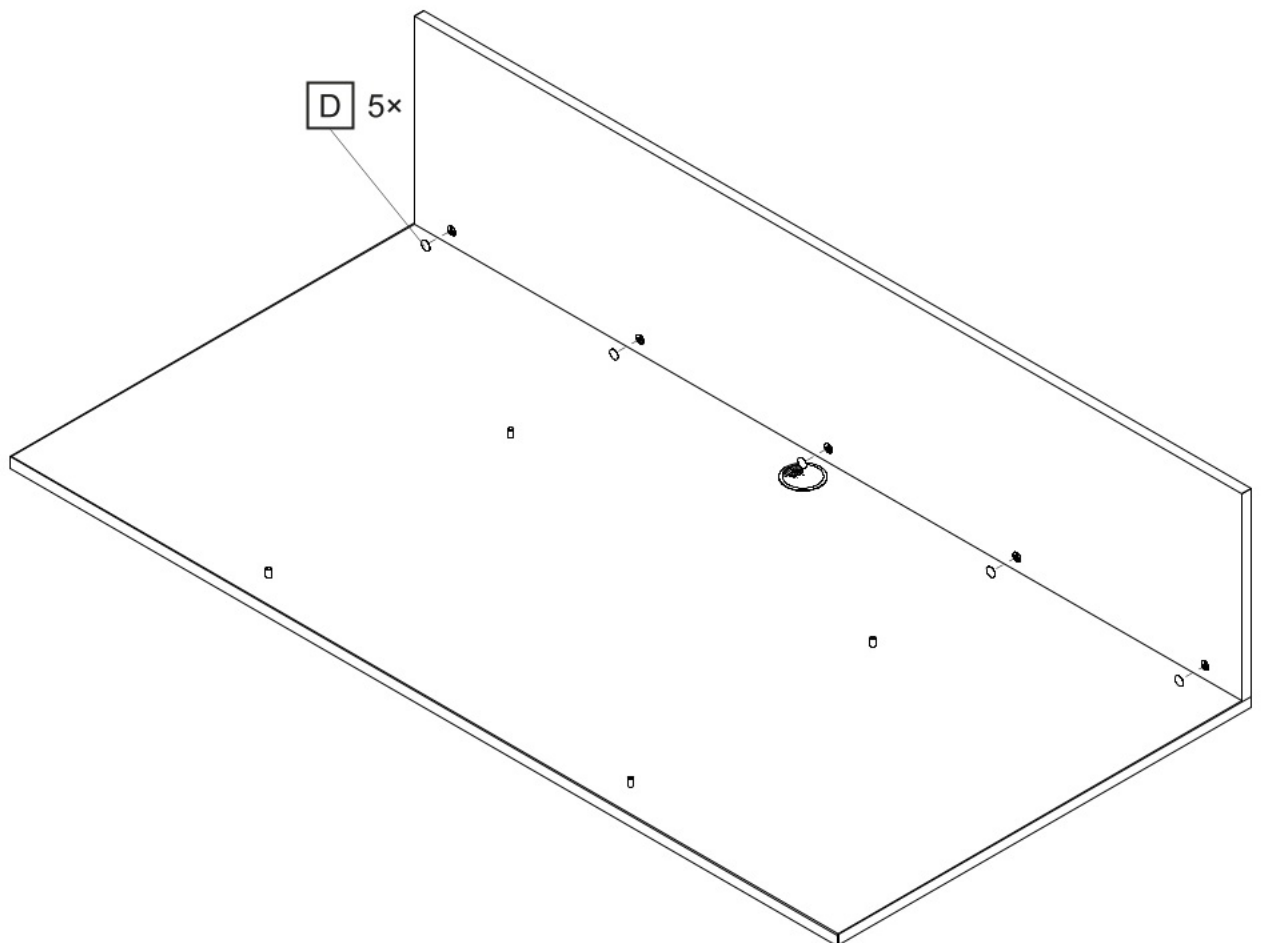
2.



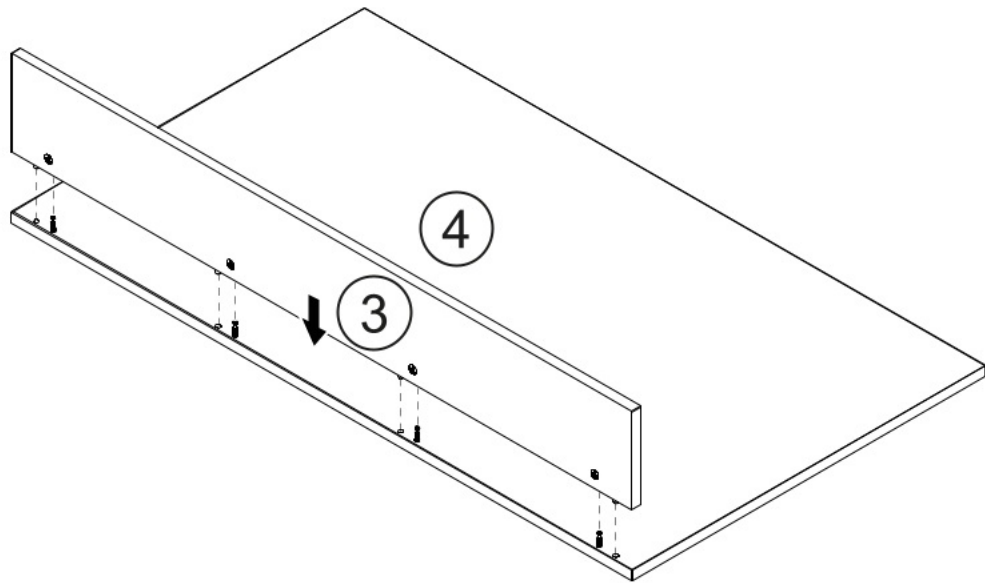
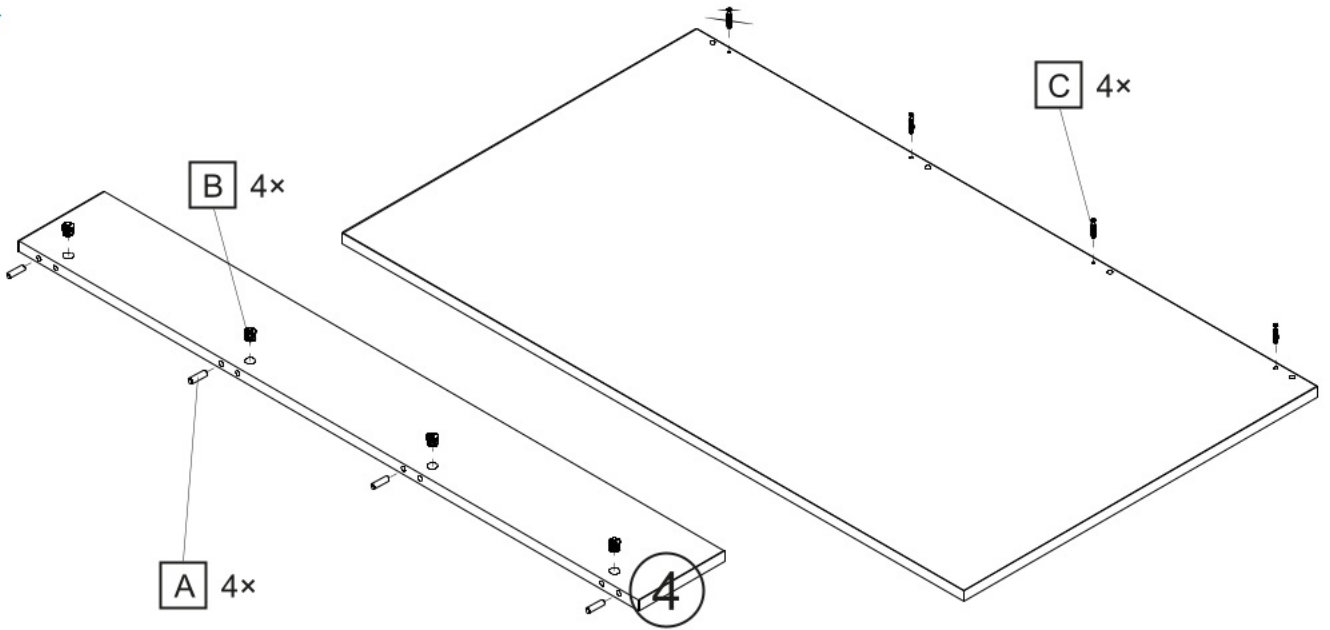
3.



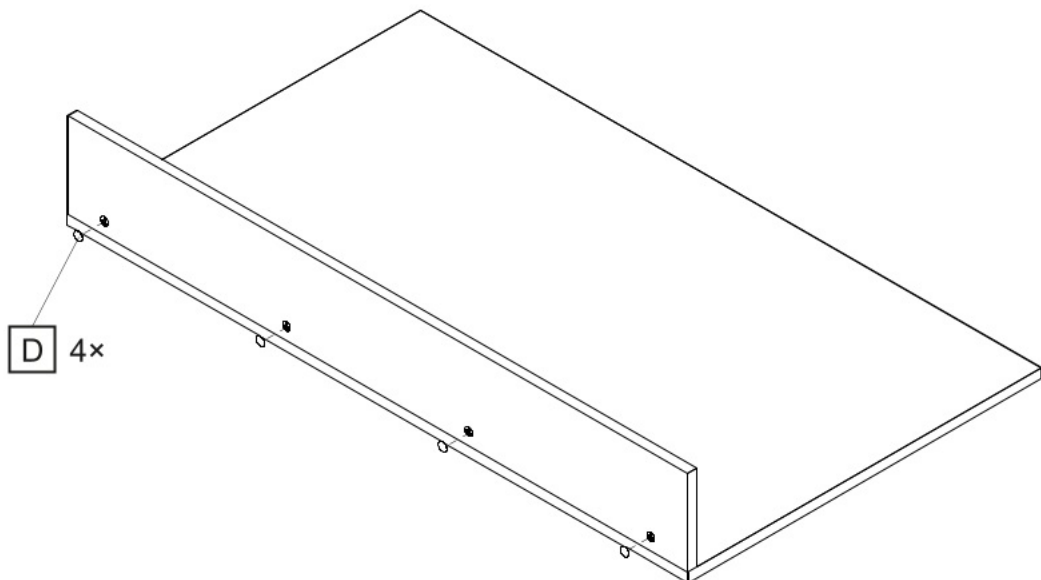
4.



5.



6.



7.

