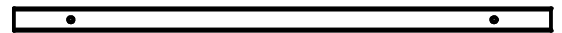
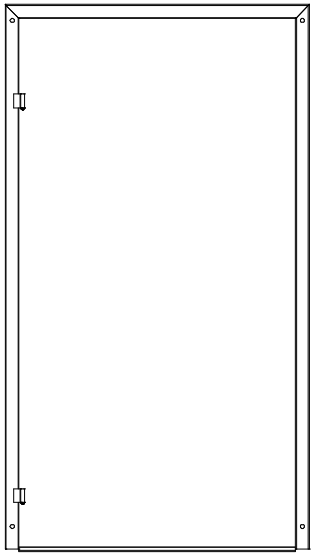




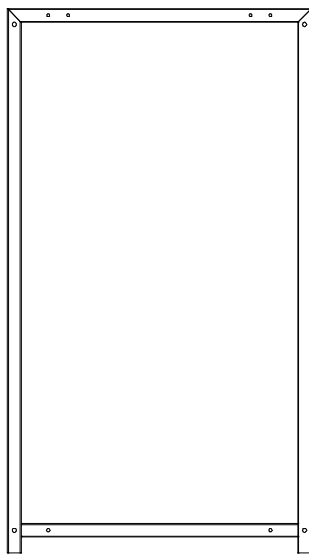
SPOJOVACÍ PŘÍČKA 4x C



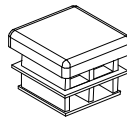
PŘEDNÍ RÁM
1x A



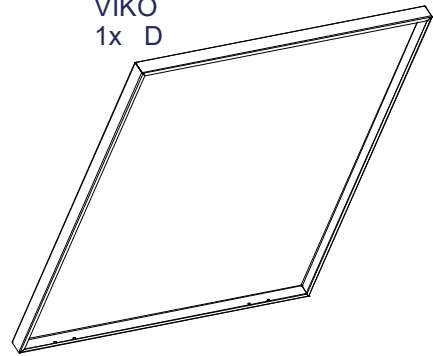
ZADNÍ RÁM
1x B



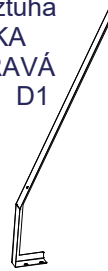
ZÁSLEPKA
4x B1



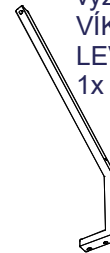
VÍKO
1x D



výztuha VÍKA PRAVÁ
1x D1



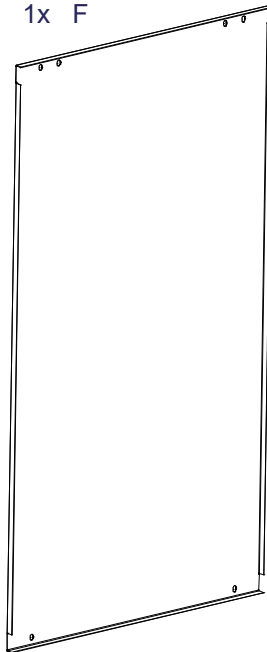
výztuha VÍKA LEVÁ
1x D2



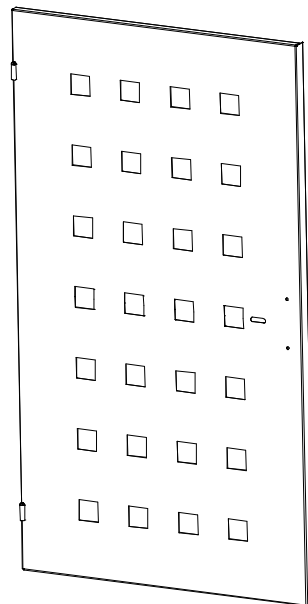
ŘETÍZEK
1x D3



ZADNÍ PLECH
1x F



DVEŘE
1x G



ČEP PANTU
2x G1



Šroub M5x16
1x D4



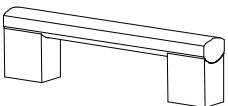
Podložka 6
2x D5



Samojistná Matice M5
1x D6



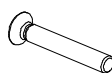
MADLO
2x H



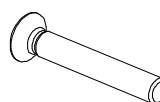
DORAZ DVEŘÍ
1x J



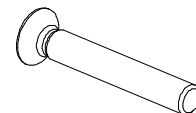
Šroub M6x40
2x K



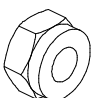
Šroub M6x70
3x K1



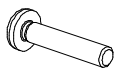
Šroub M6x80
1x K2



Samojistná Matice M6 6x L



Šroub M4x12
4x H1



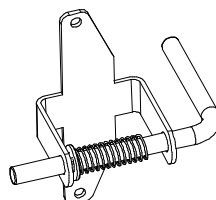
Podložka 5
2x H2



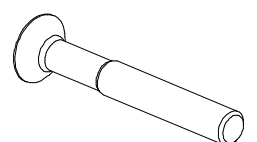
Šroub M4x10
4x N2



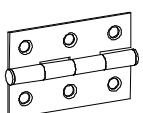
ZAJIŠTĚNÍ DVEŘÍ
1x O



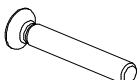
Šroub M8x50
8x M



PANT
2x N



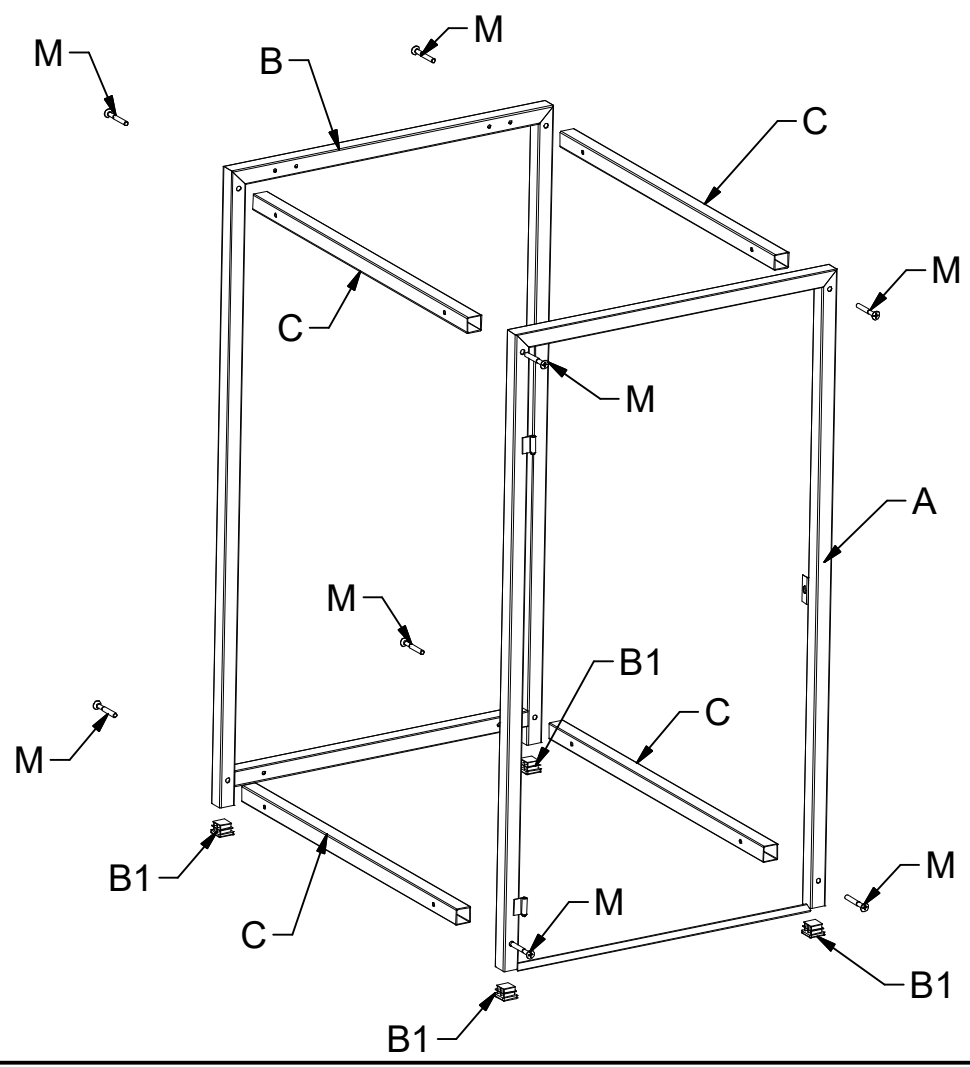
Šroub M4x40
4x N1



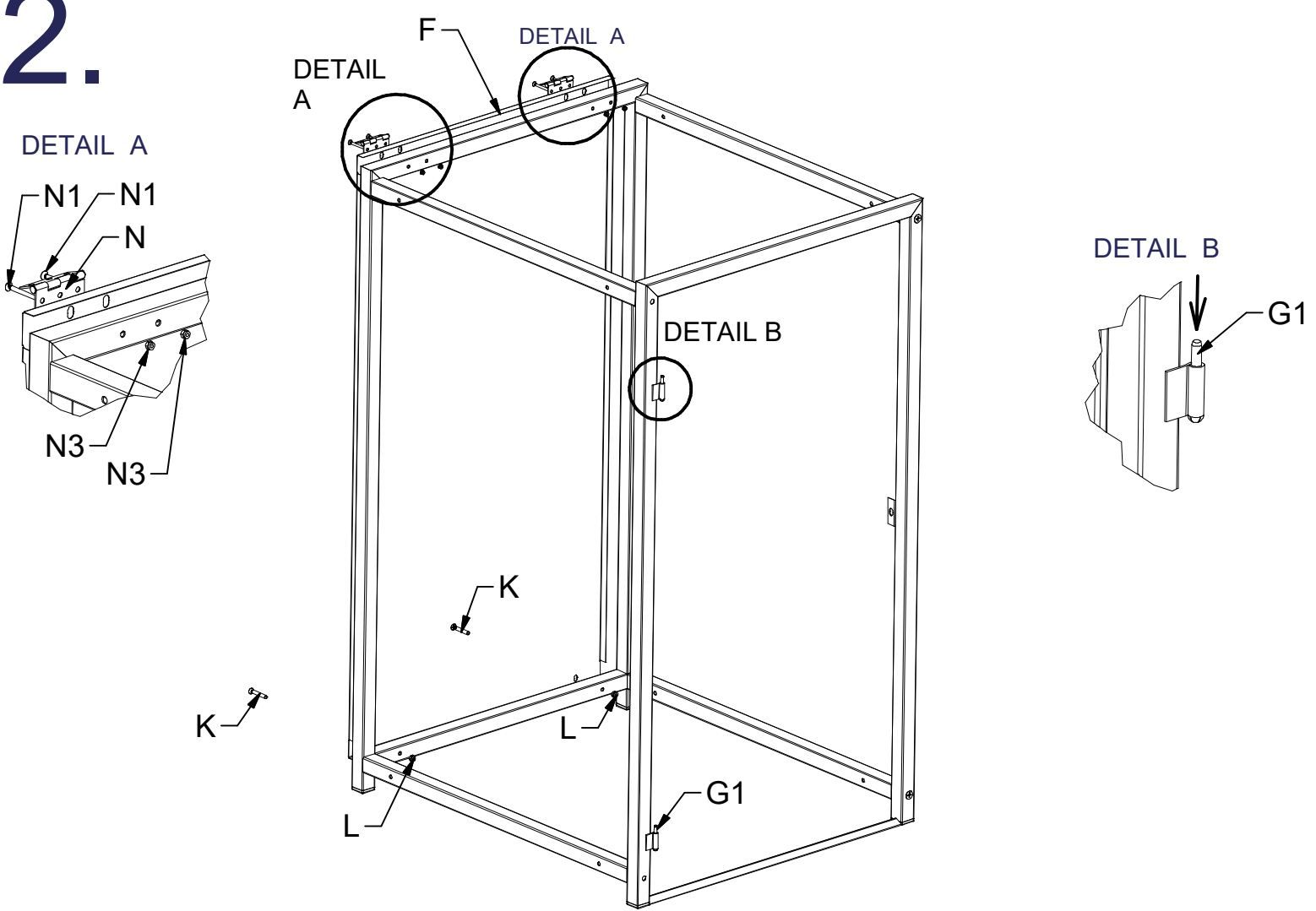
Samojistná Matice M4
8x N3



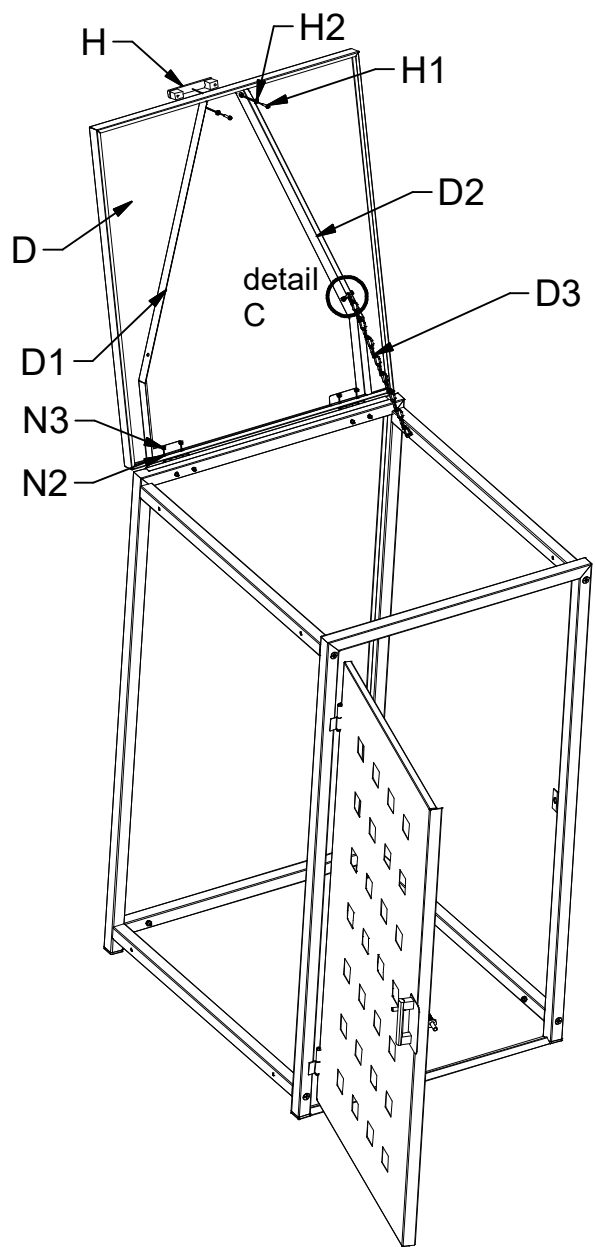
1.



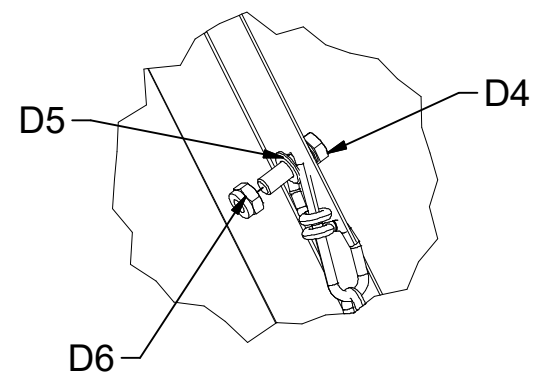
2.



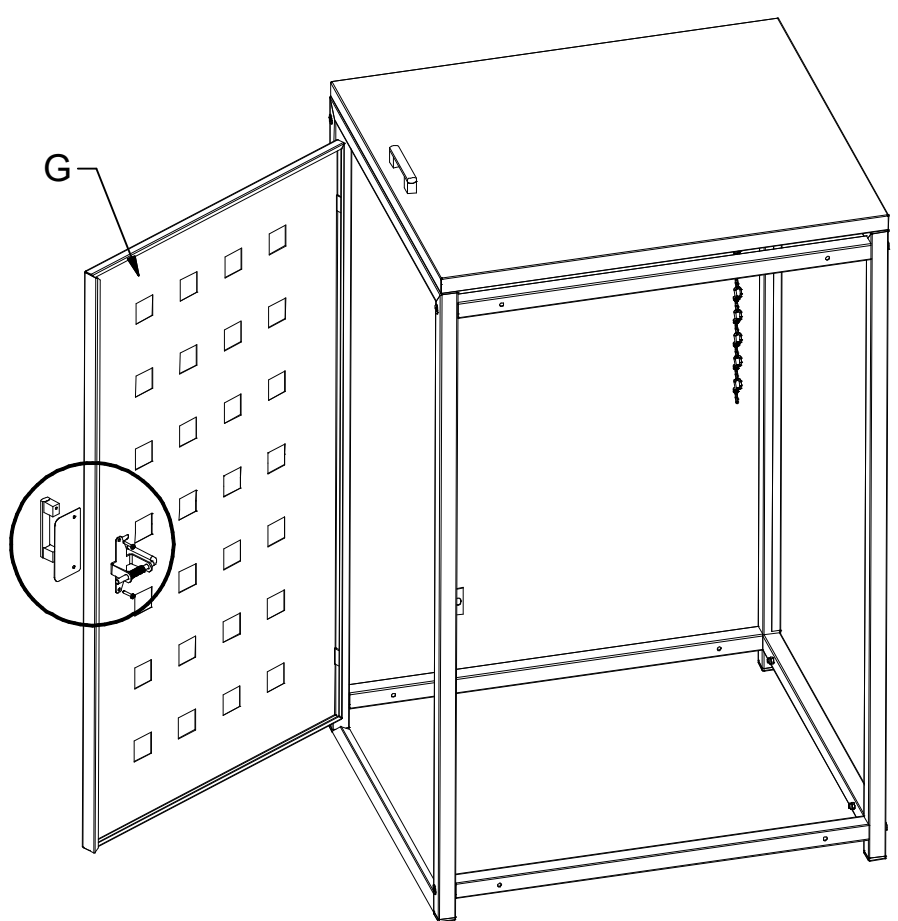
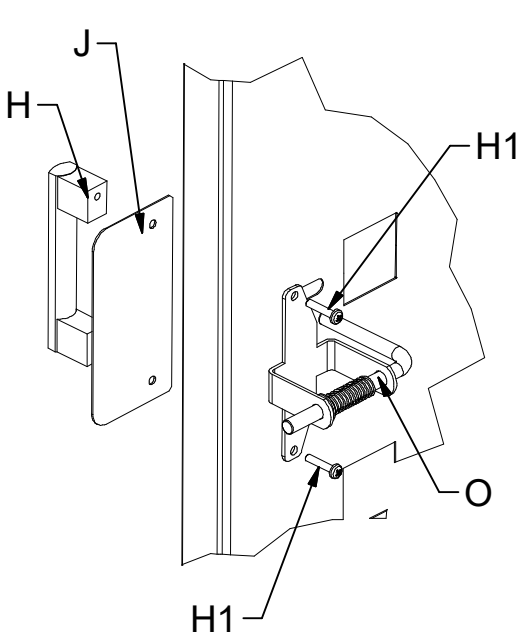
3.



Detail C



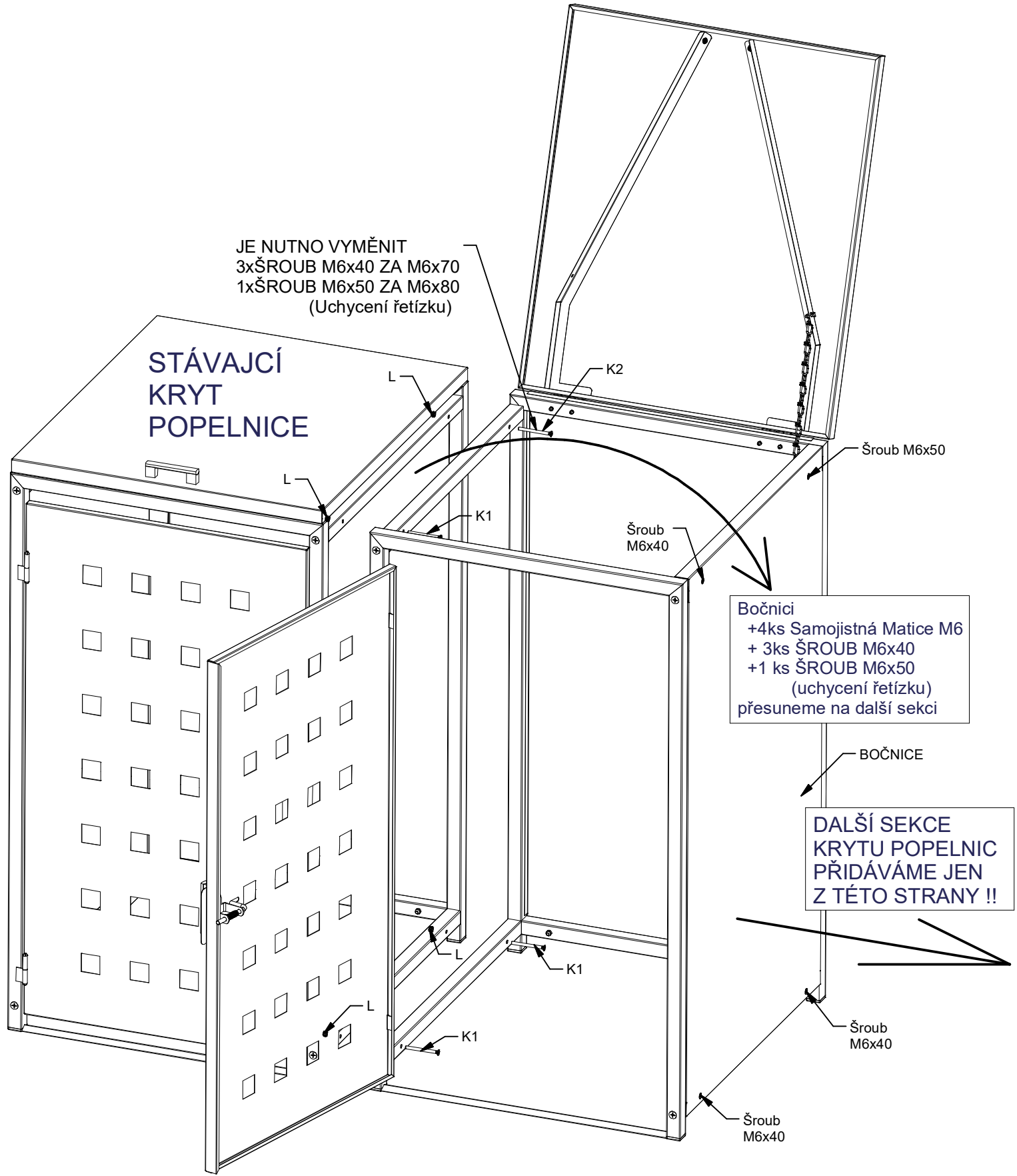
4.



5.

JE NUTNO VYMĚNIT
3xŠROUB M6x40 ZA M6x70
1xŠROUB M6x50 ZA M6x80
(Uchycení řetízku)

STÁVAJÍCÍ
KRYT
POPELNICE



Bočnici
+4ks Samojistná Matice M6
+ 3ks ŠROUB M6x40
+1 ks ŠROUB M6x50
(uchycení řetízku)
přesuneme na další sekci

DALŠÍ SEKCE
KRYTU POPELNIC
PŘIDÁVÁME JEN
Z TĚTO STRANY !!