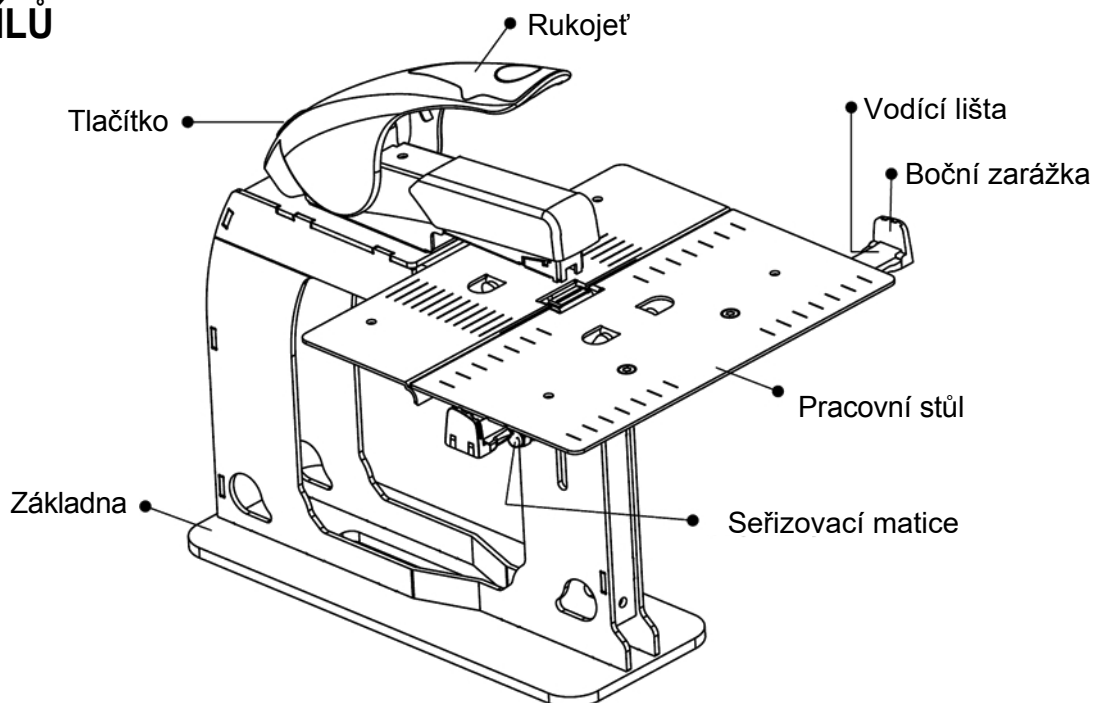


## Sešivačka pro sedlové šití KW-Trio 58A3

### IDENTIFIKACE DÍLŮ



### SPECIFIKACE

|                 |                     |             |             |
|-----------------|---------------------|-------------|-------------|
| Velikost papíru | A3 , A4 a A5        |             |             |
| Kapacita        | 20/40 listů         |             |             |
| Hloubka šití    | 73 mm               |             |             |
| Typ vazby       | Sedlové a na plocho |             |             |
| Aplikace sponek | Spona (kapacita)    | Délka spony | Počet listů |
|                 | 24/6 (150 ks)       | 6 mm        | 20          |
|                 | 26/6(210 ks)        | 6 mm        | 20          |
|                 | 24/8 (150 ks)       | 8 mm        | 40          |
|                 | 26/8 (210 ks)       | 8 mm        | 40          |

### BEZPEČNOSTNÍ POKYNY

1. Sešivačku je nutné používat na stabilním a pevném stole.
2. Příklad uchovejte mimo dosah dětí a domácích zvířat.
3. Udržujte volné oblečení, šperky a dlouhé vlasy mimo dosah všech pohyblivých částí.
4. Než budete zařízení obsluhovat, přečtěte si všechny pokyny.
5. Toto zařízení používejte pouze k určenému účelu.

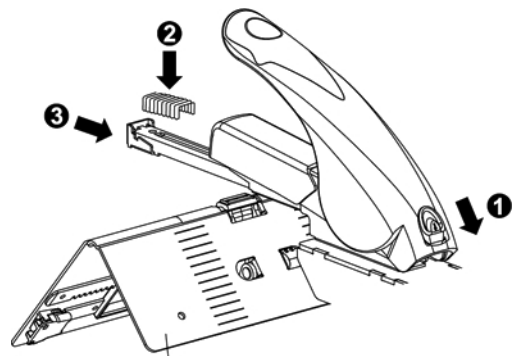
### POZOR

Pro tento stroj jsou vhodné pouze sponky 24/6, 26/6, 24/8 a 26/8. Použití jiných sponek může způsobit poškození stroje. Neoriginální sponky způsobí špatnou kvalitu sešití nebo mohou způsobit zaseknutí stroje.

# NÁVOD K POUŽITÍ

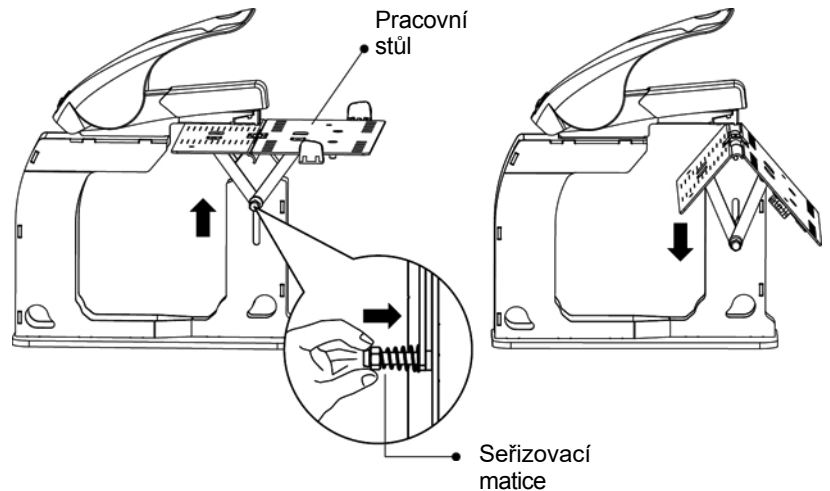
## Plnění spon

1. Stiskněte tlačítko směrem dozadu.
2. Vložte spony.
3. Zatlačte zásobník zpět do uzamčené polohy.



## Režim sešívání na plocho a sedlové šití

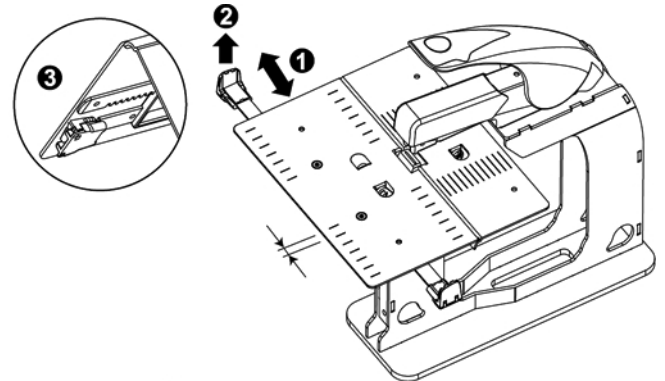
1. Zatlačte seřizovací matici a posuňte pracovní stůl nahoru do režimu plochého sešívání.
2. Zatlačte seřizovací matici a posuňte pracovní stůl směrem dolů do režimu sedlového šití.



## Nastavení polohy papíru

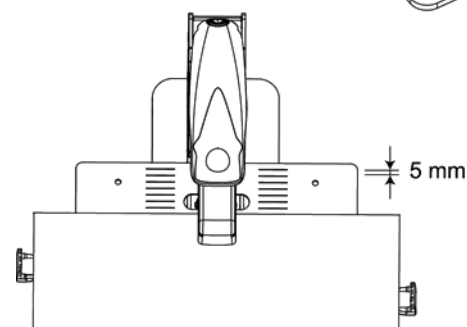
### A. Boční poloha

1. Vytáhněte vodící lištu a boční zarážku nahoru.
2. V případě potřeby papír při sešívání oboustranně upravte.
3. Pokud se lišta nepoužívá, lze ji složit.



### B. Hloubka šití od okraje papíru

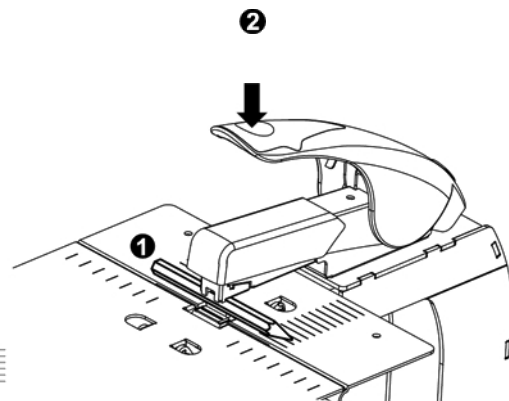
Pomocí značky na pracovním stole nastavte hloubku šití a ujistěte se, že je papír v rovině.



## Řešení problémů

### A. Odstranění zaseknutých sponek

1. Pod zásobník položte tužku.
2. Stisknutím rukojeti vysunete zaseknutou sponku.



### B. Použití správné sponky



Příliš krátká spona



Příliš dlouhá spona



Správná spona