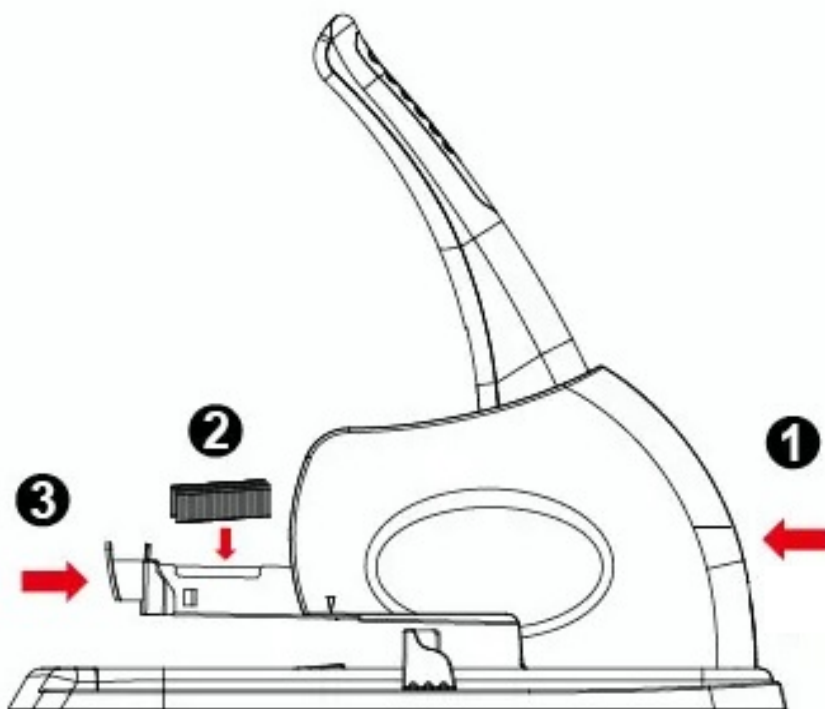
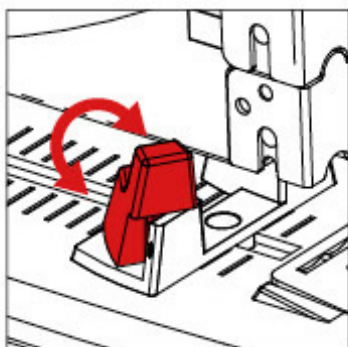
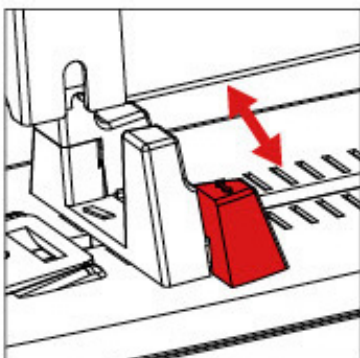


364085**Jak vkládat sponky?**

1. Stiskněte červené tlačítko. 2. Vložte do zásobníku sponky. 3. Zatlačte zásobník zpět.

**Odstranění zaseknuté sponky**

Otočte červené tlačítko dovnitř o 90° a stisknutím rukojeti vysuňte zaseknuté sponky.



Vytažením červeného tlačítka nastavte vodítko papíru do správné polohy a zatlačením jej zajistěte.