












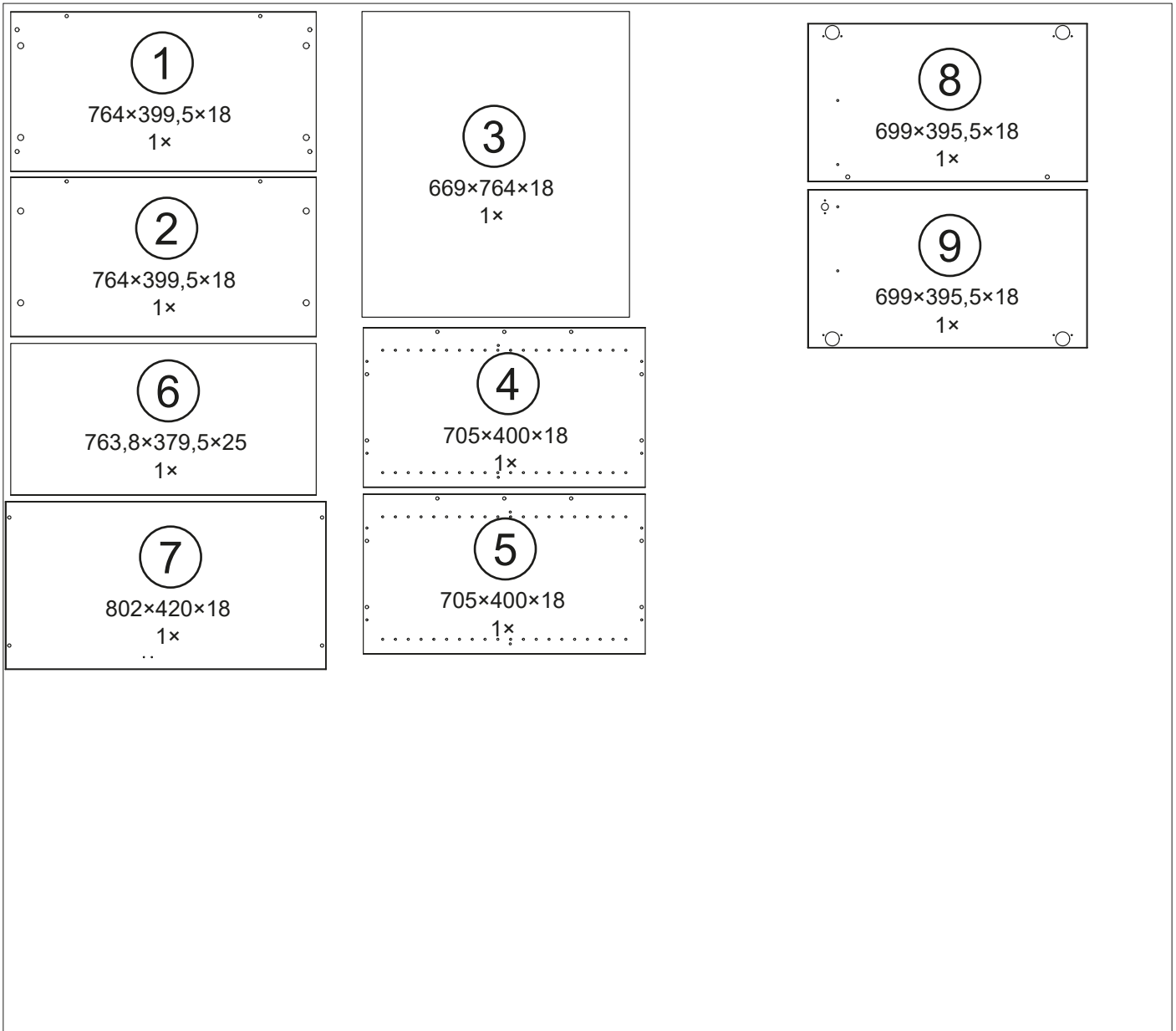
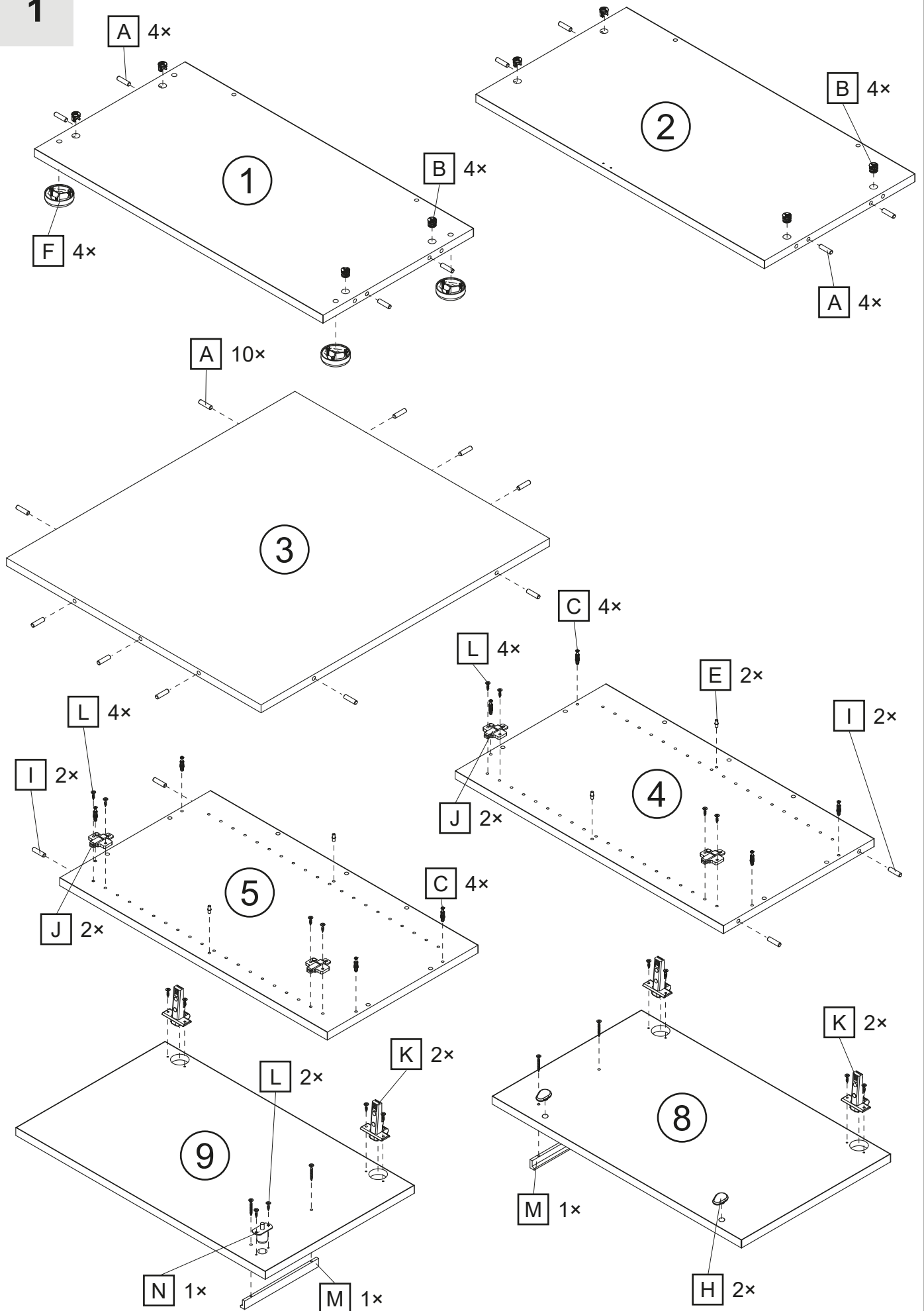
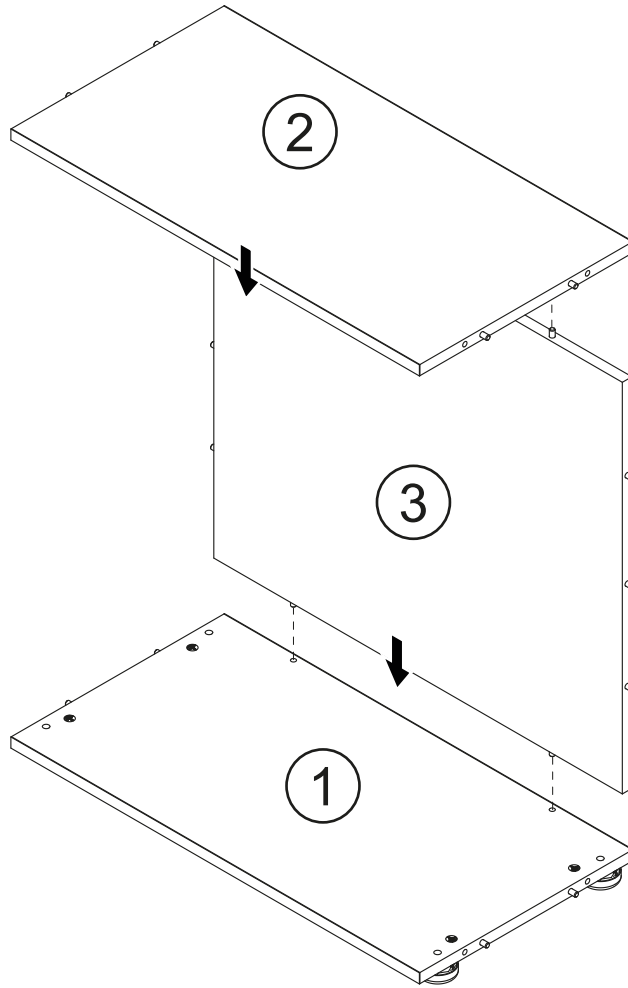
 Ø8 × 35	 8x	 Ø8 × 24	 8x	 4x	 4x	 1x	 2x
A 18x	B 8x	C 8x	D 8x	E 4x	F 4x	G 1x	H 2x
 Ø8 × 27	 4x	 4x	 Ø3,5 × 16 12x	 2x	 1x		
I 4x	J 4x	K 4x	L 12x	M 2x	N 1x		



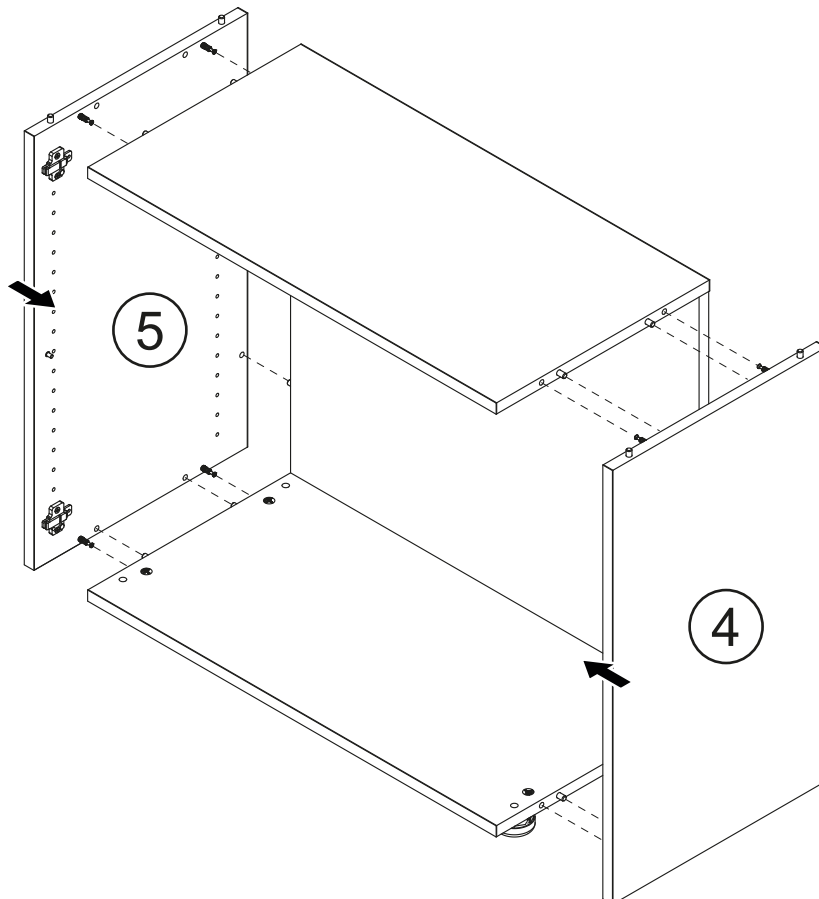
1

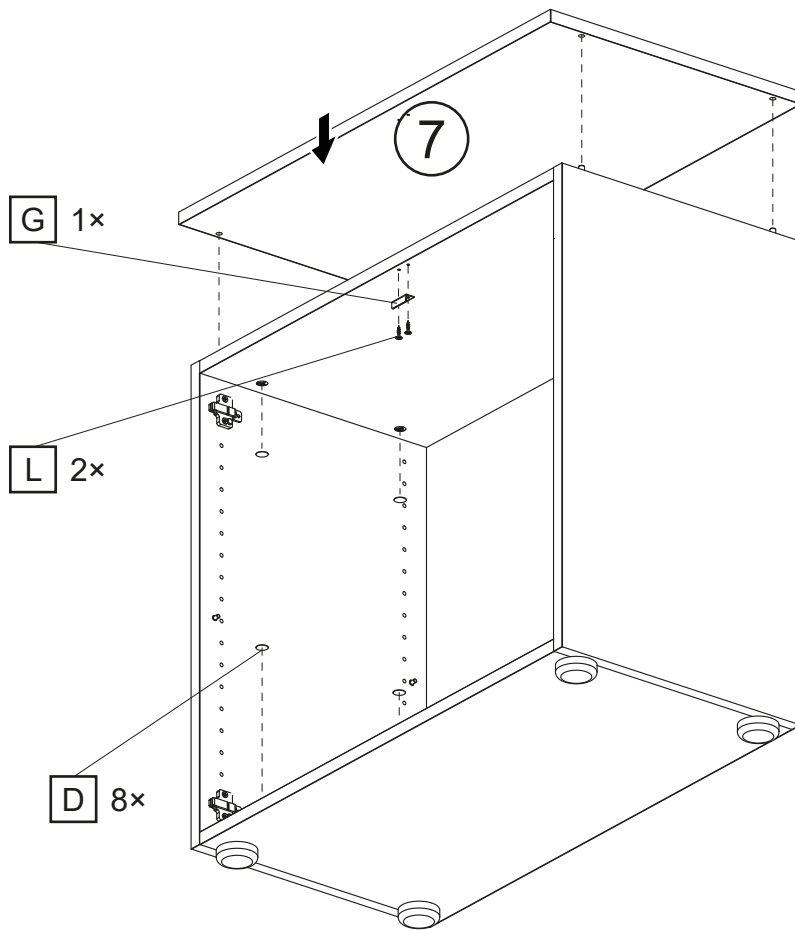


2



3





5

