




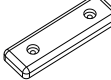

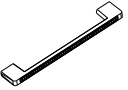


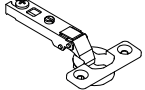
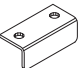
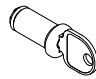
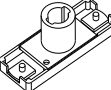

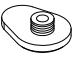
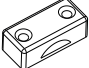


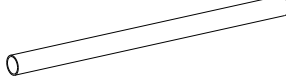

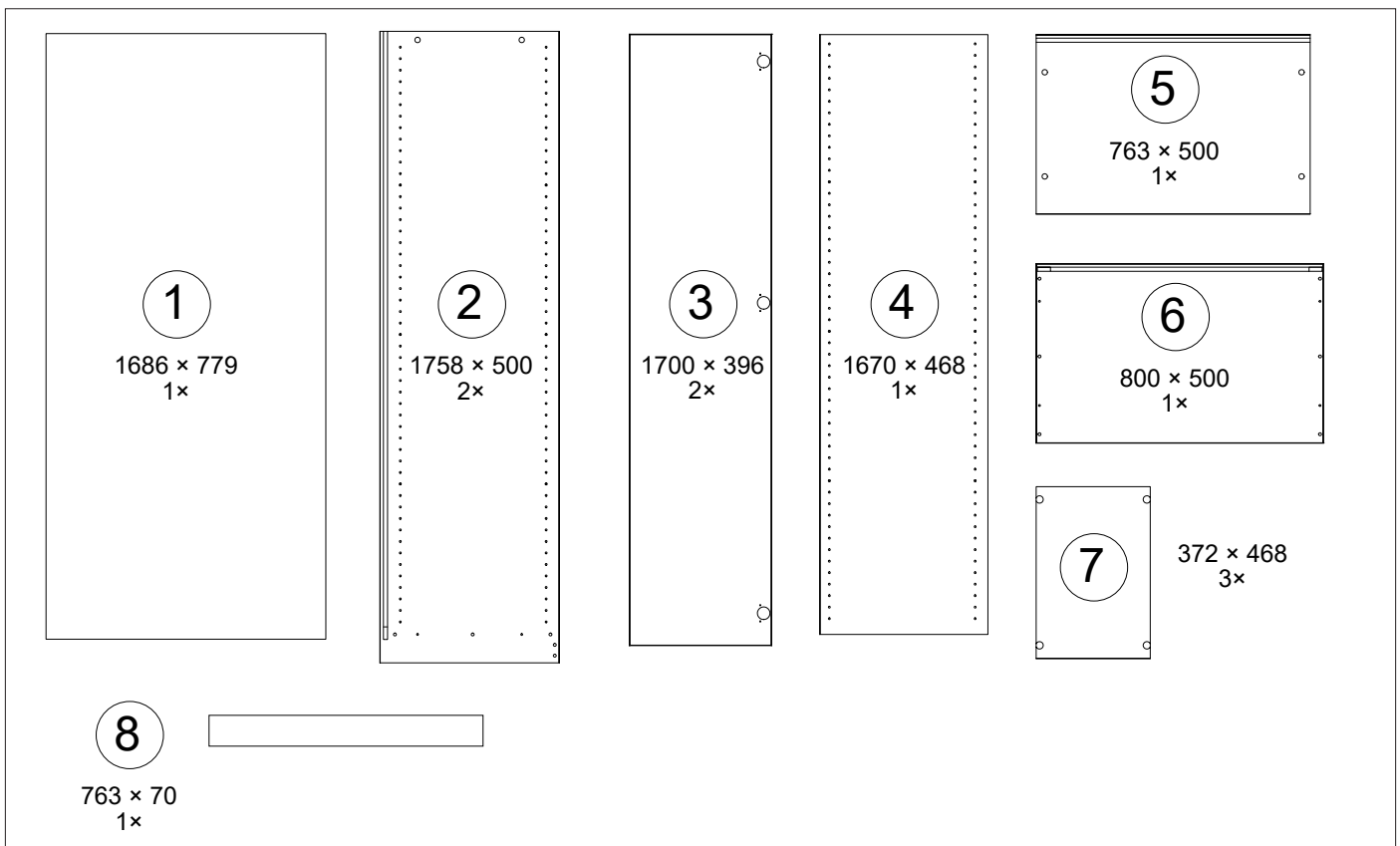
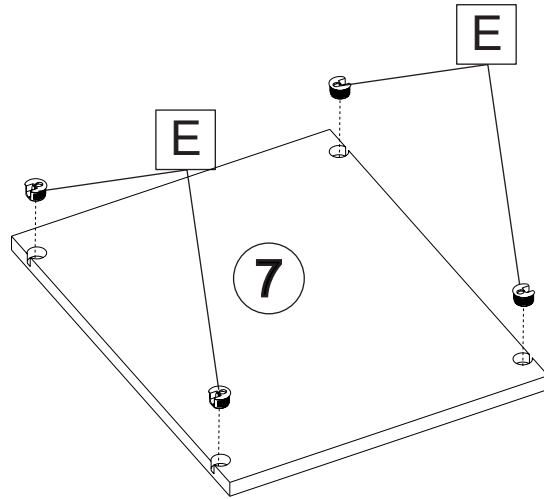
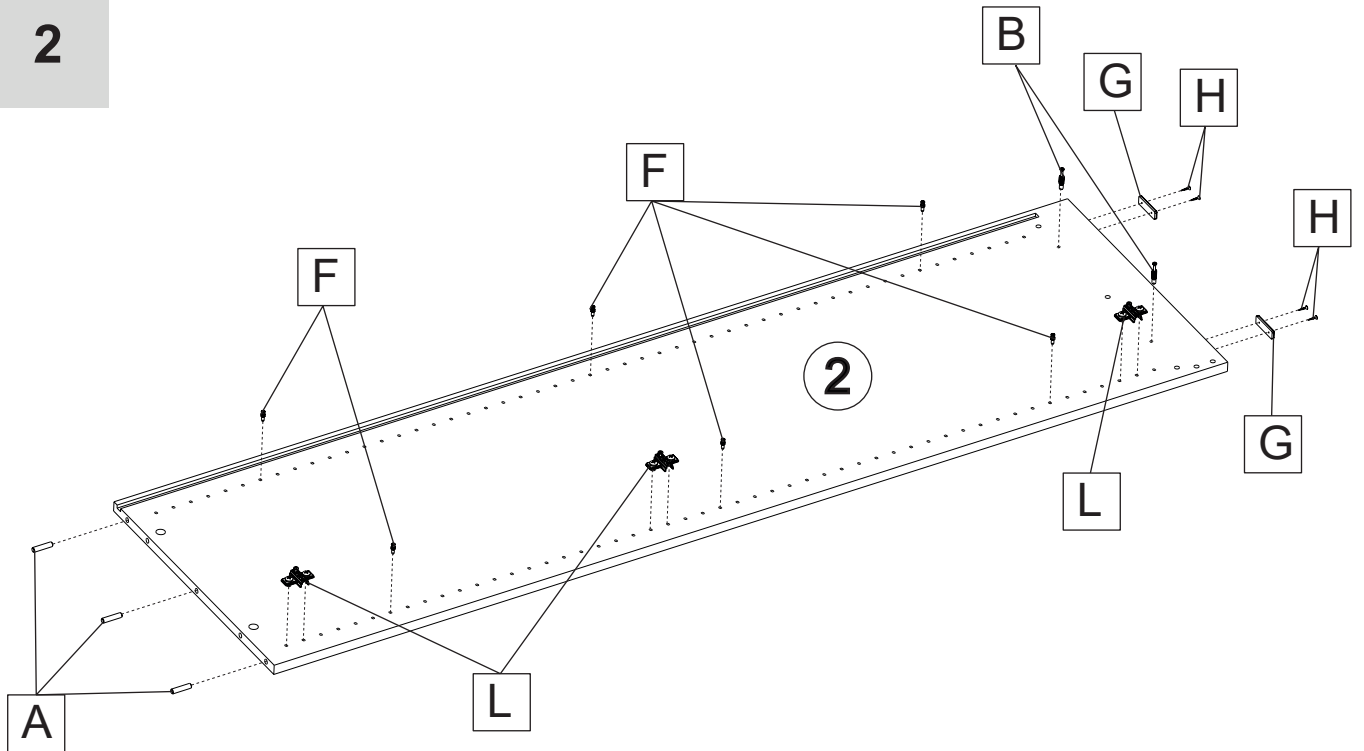
 Ø8 x 35							 Ø3,5 x 16
A 22x	B 12x	C 12x	D 12x	E 12x	F 12x	G 5x	H 22x
	 Ø4 x 25						
J 2x	K 4x	L 6x	M 6x	N 2x	O 1x	P 1x	Q 1x
			 Ø3,5 x 20				
R 2x	S 2x	T 2x	U 22x	V 1x	W 2x		



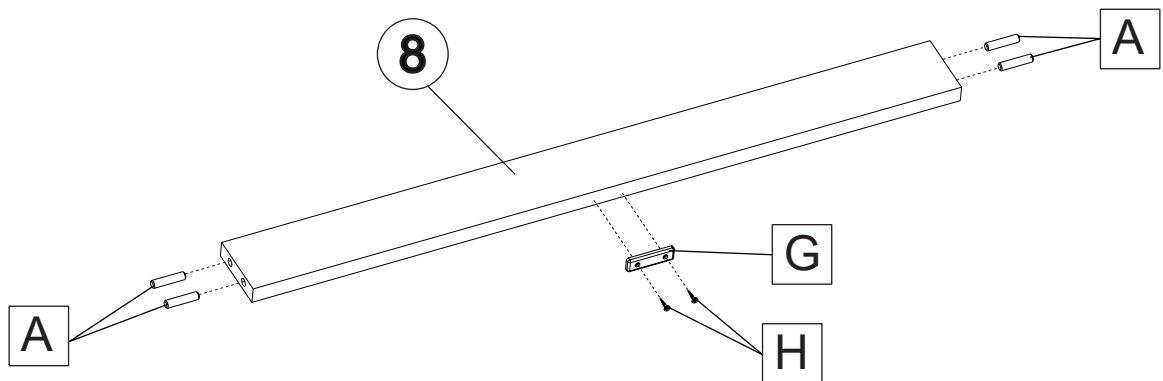
1



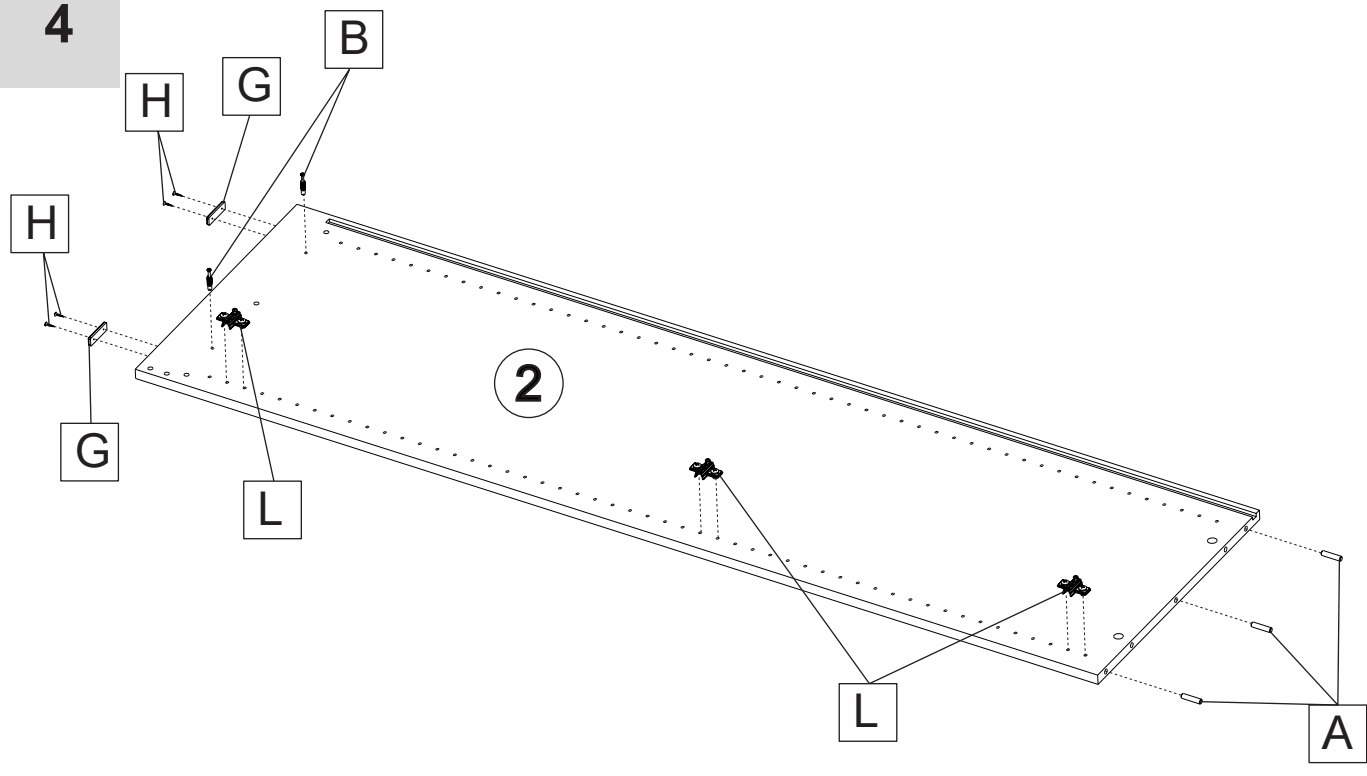
2



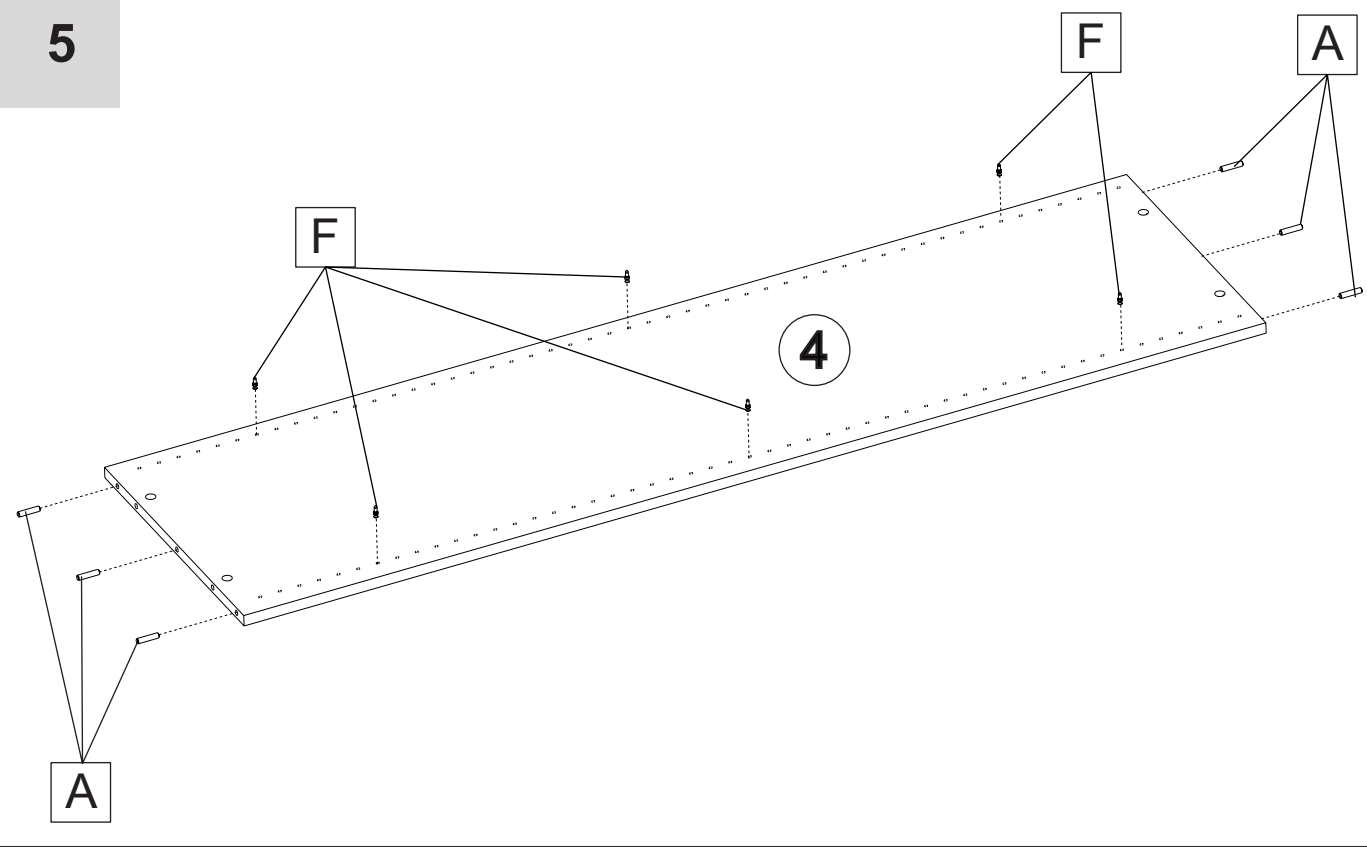
3



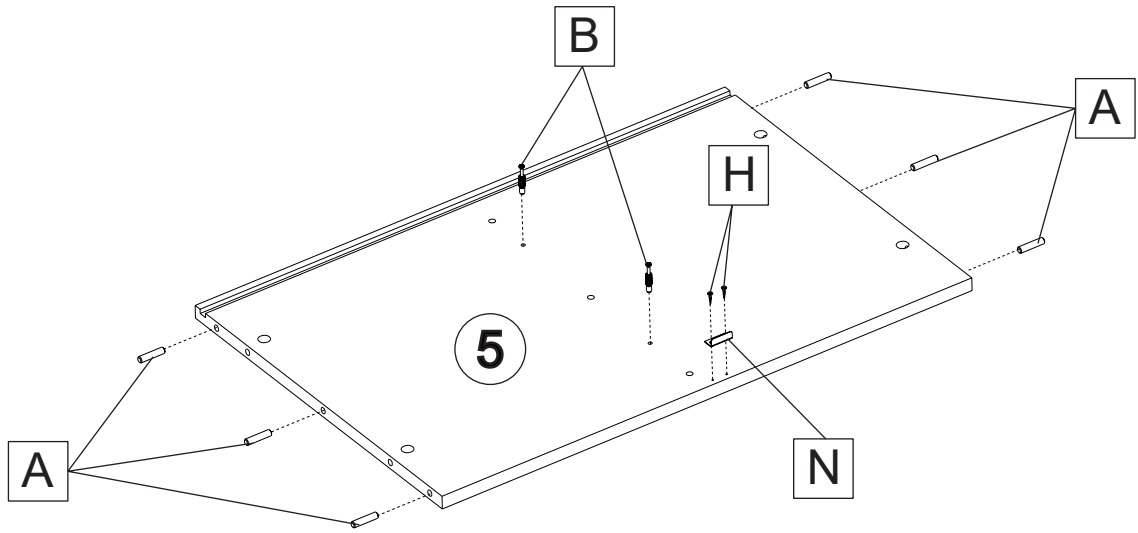
4



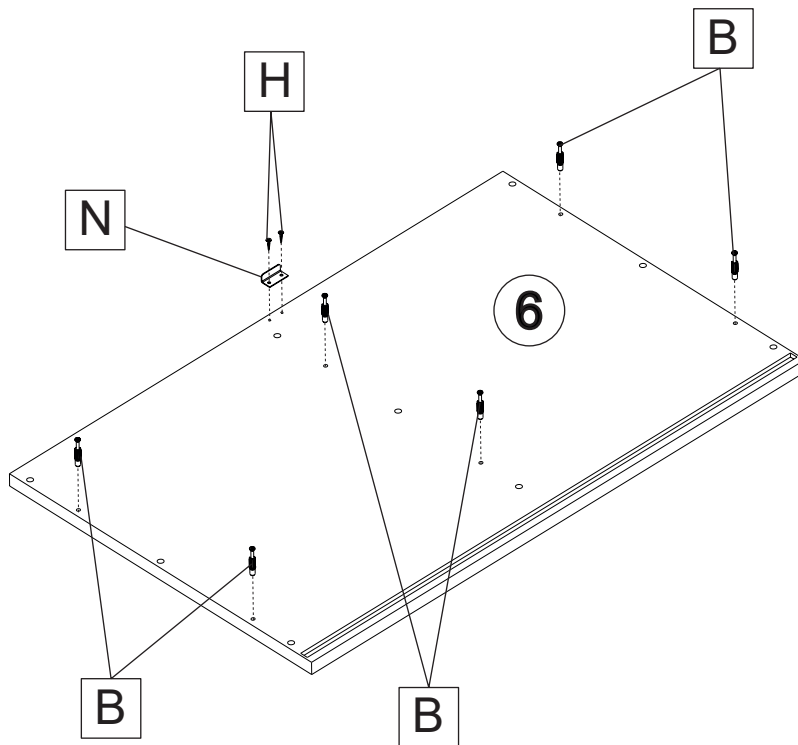
5



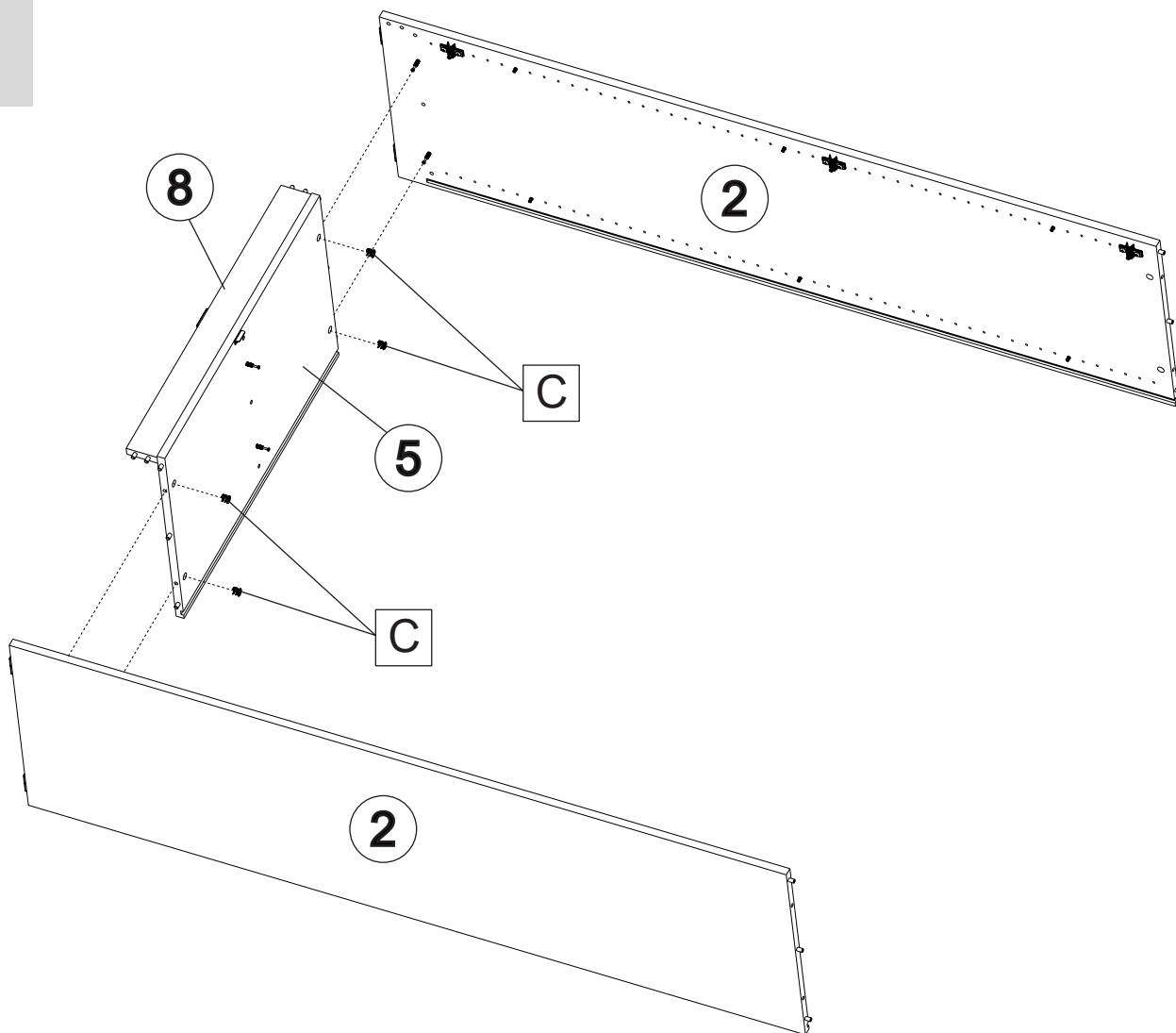
6



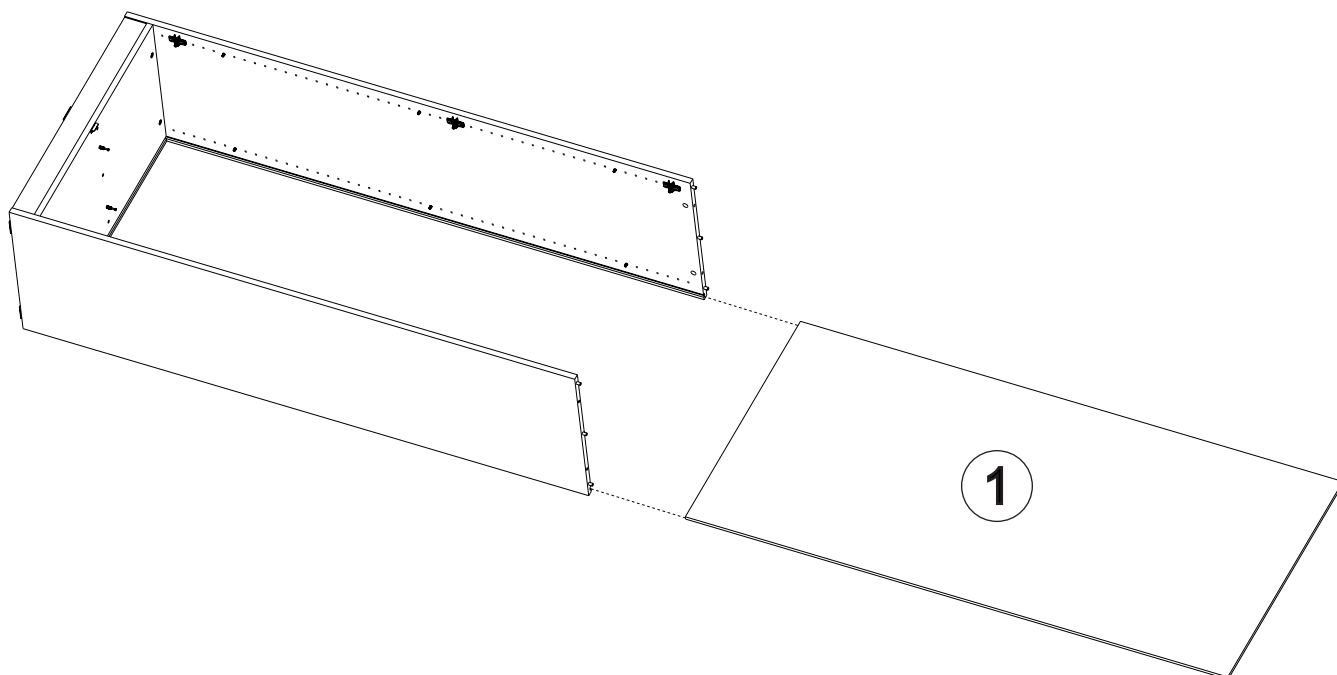
7



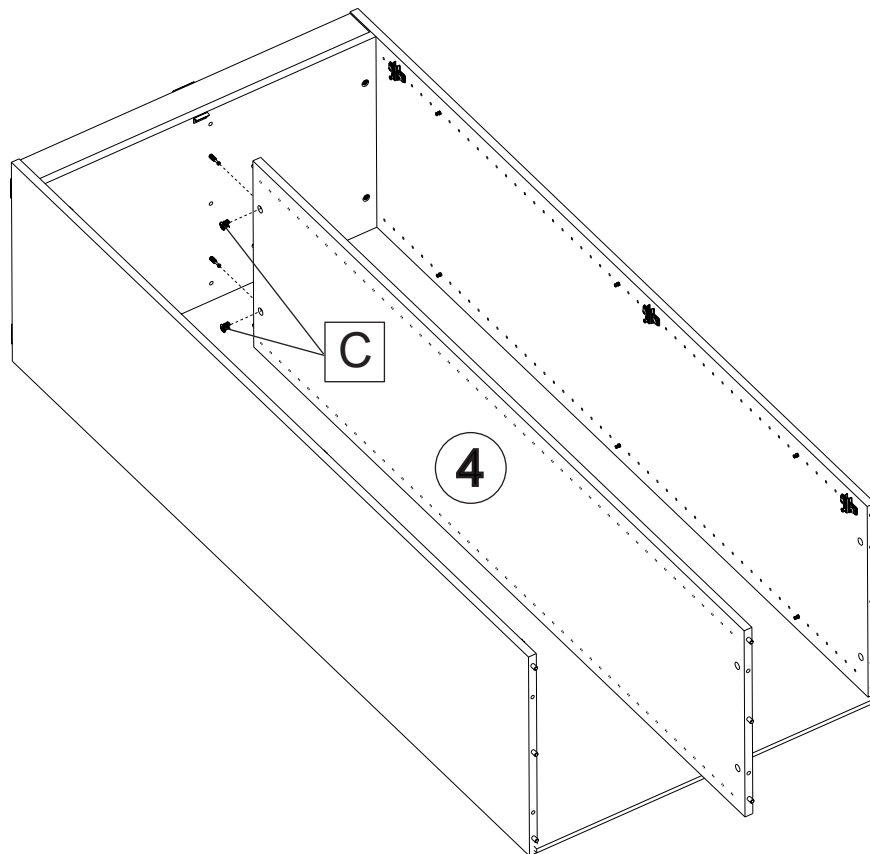
8



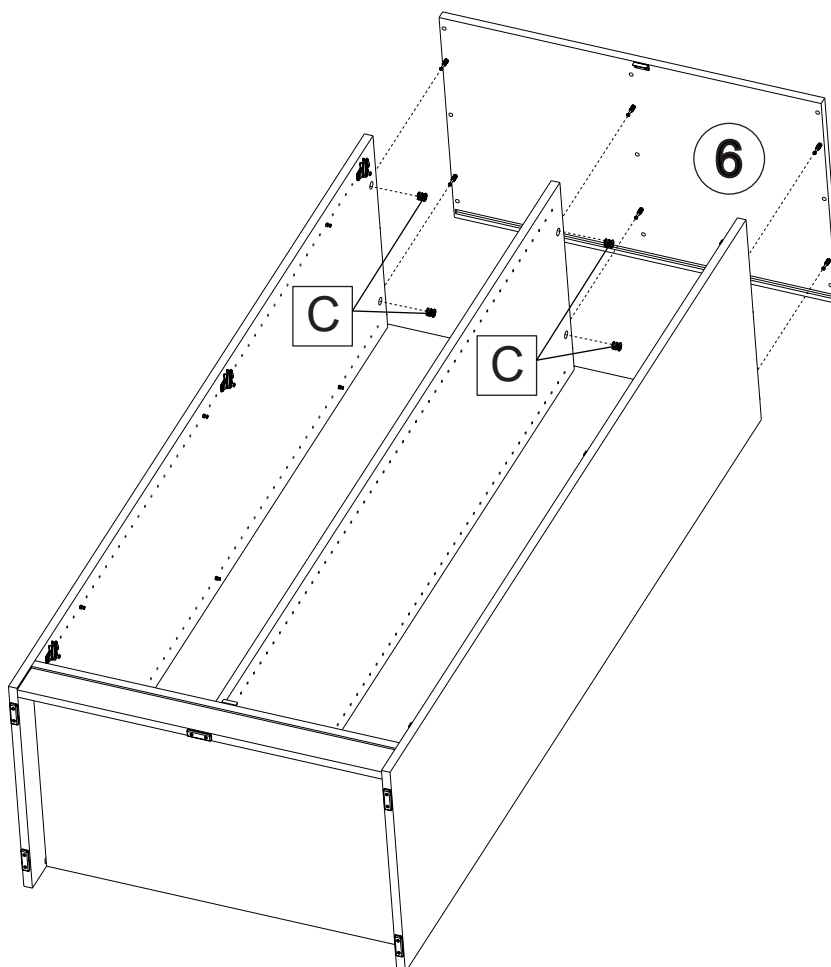
9



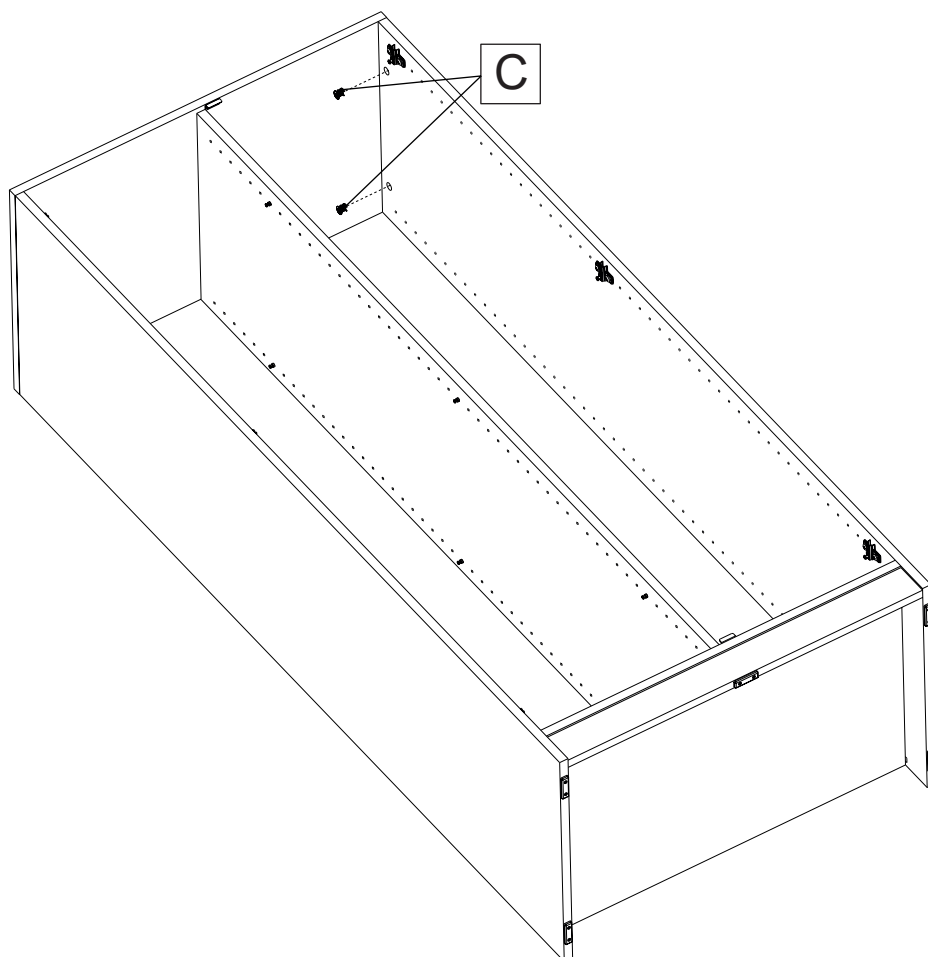
10



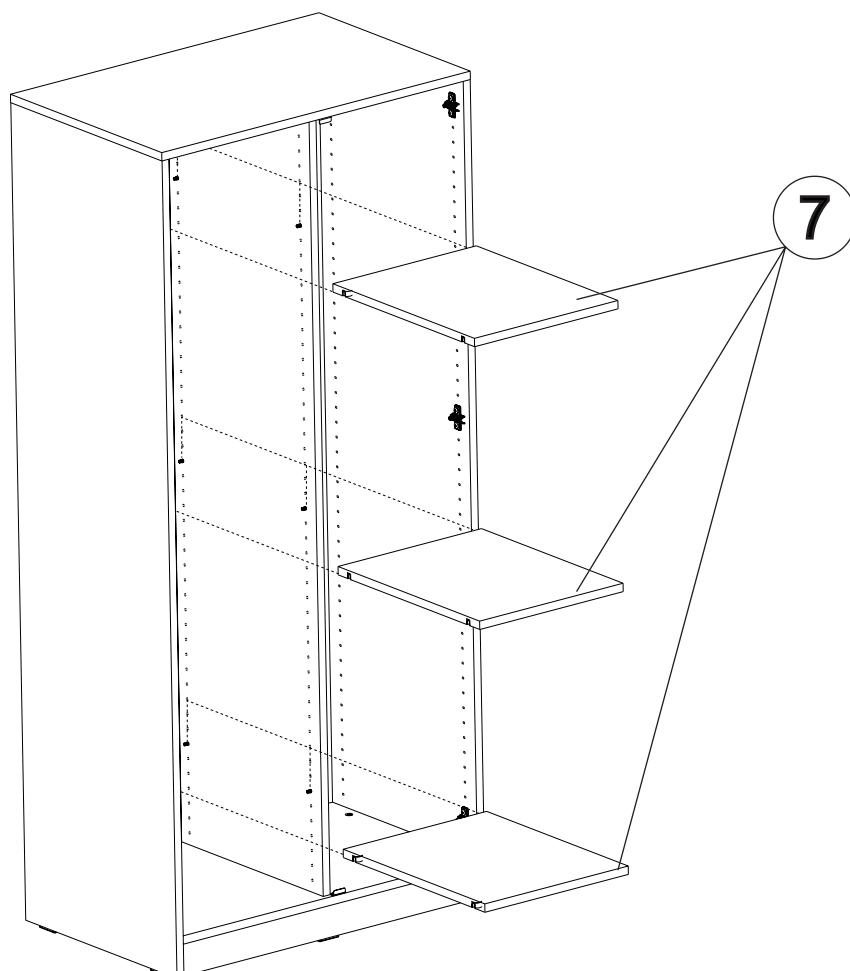
11



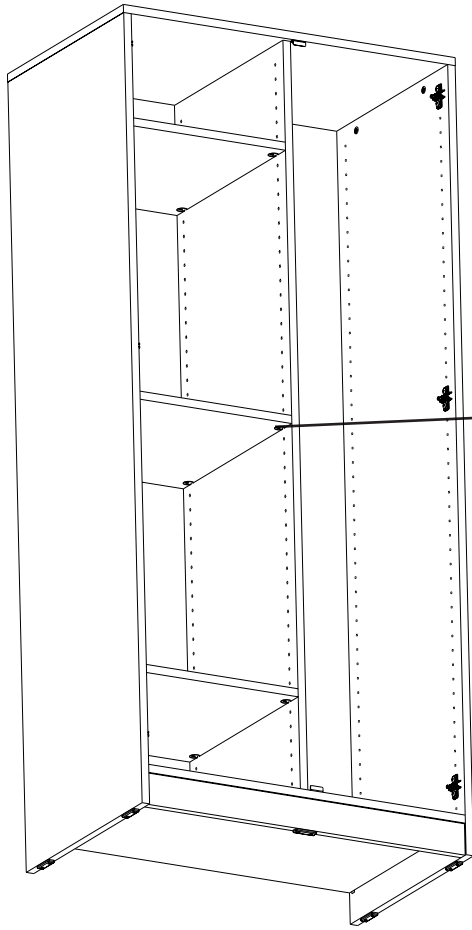
12



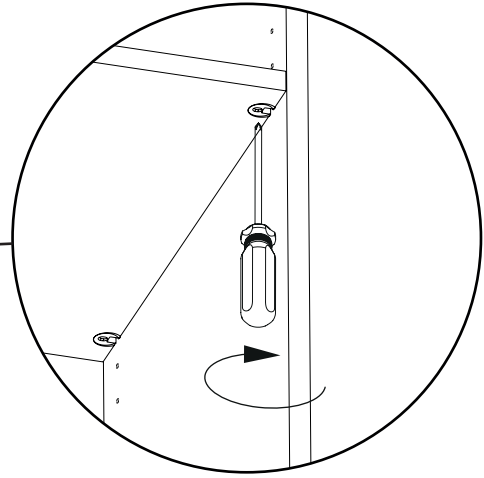
13



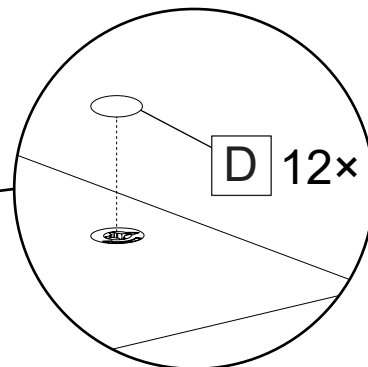
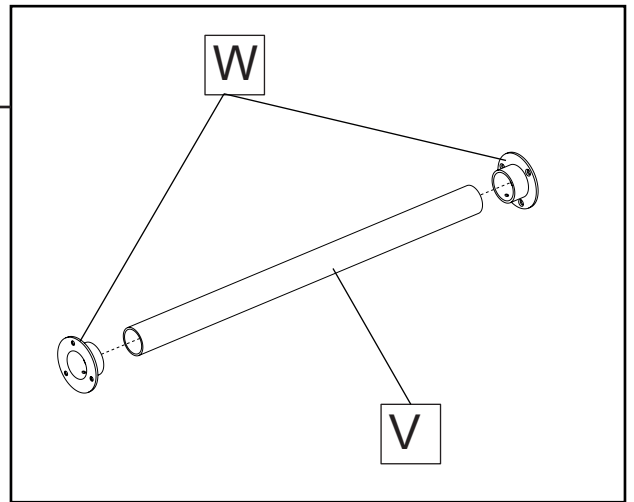
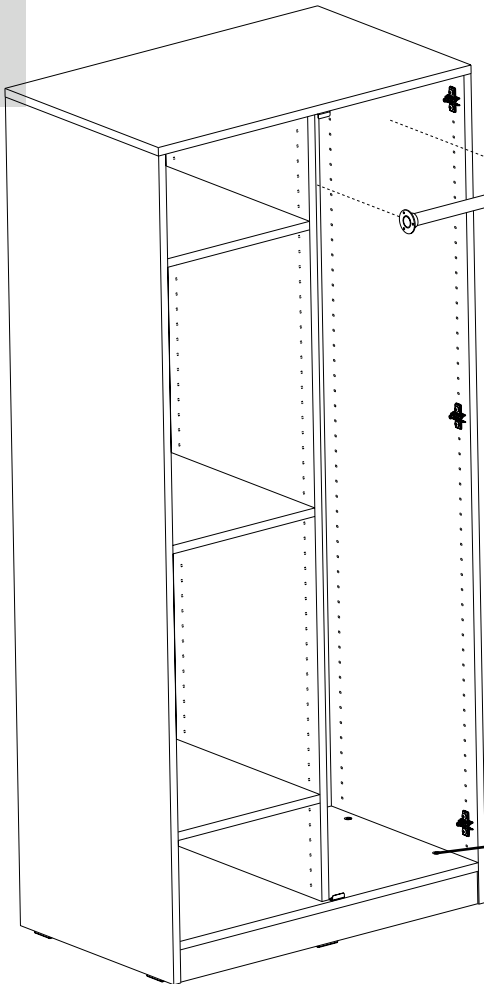
14



12x

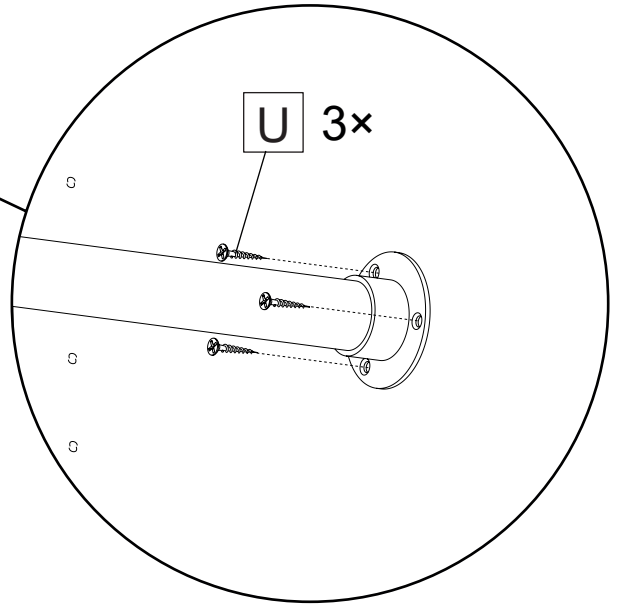
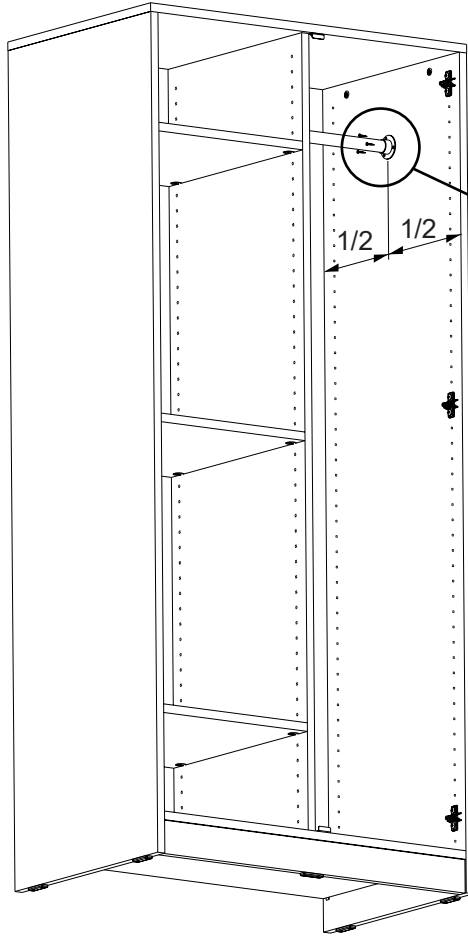


15

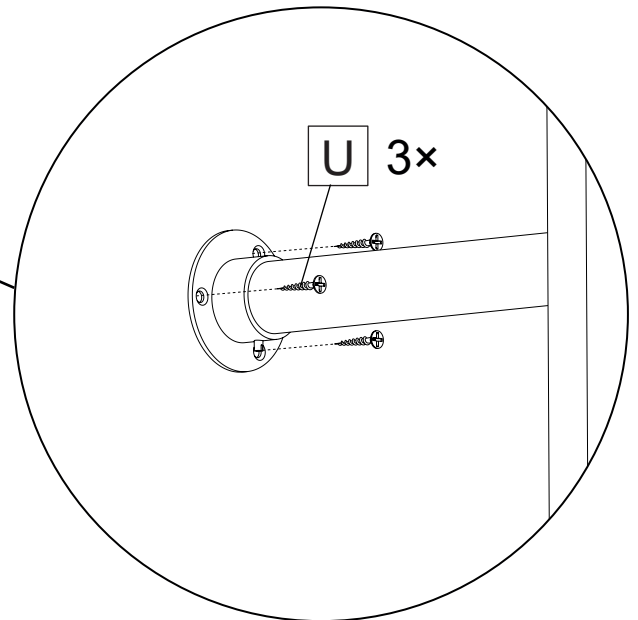
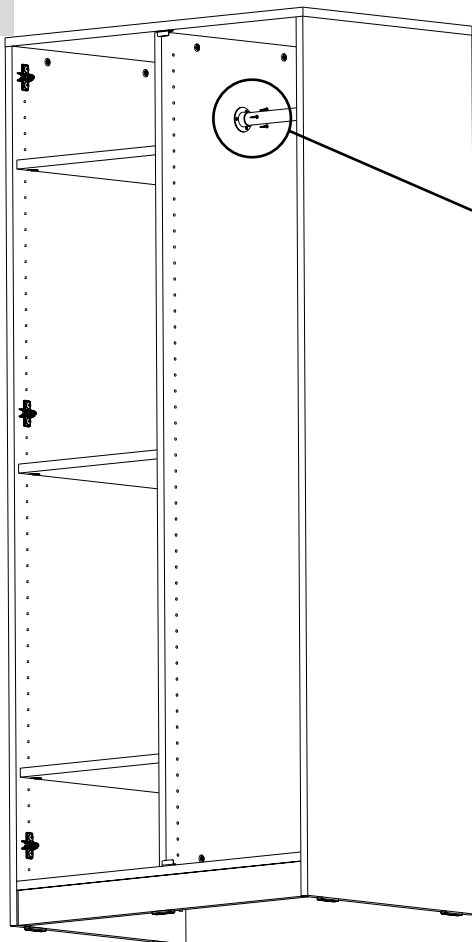


D 12x

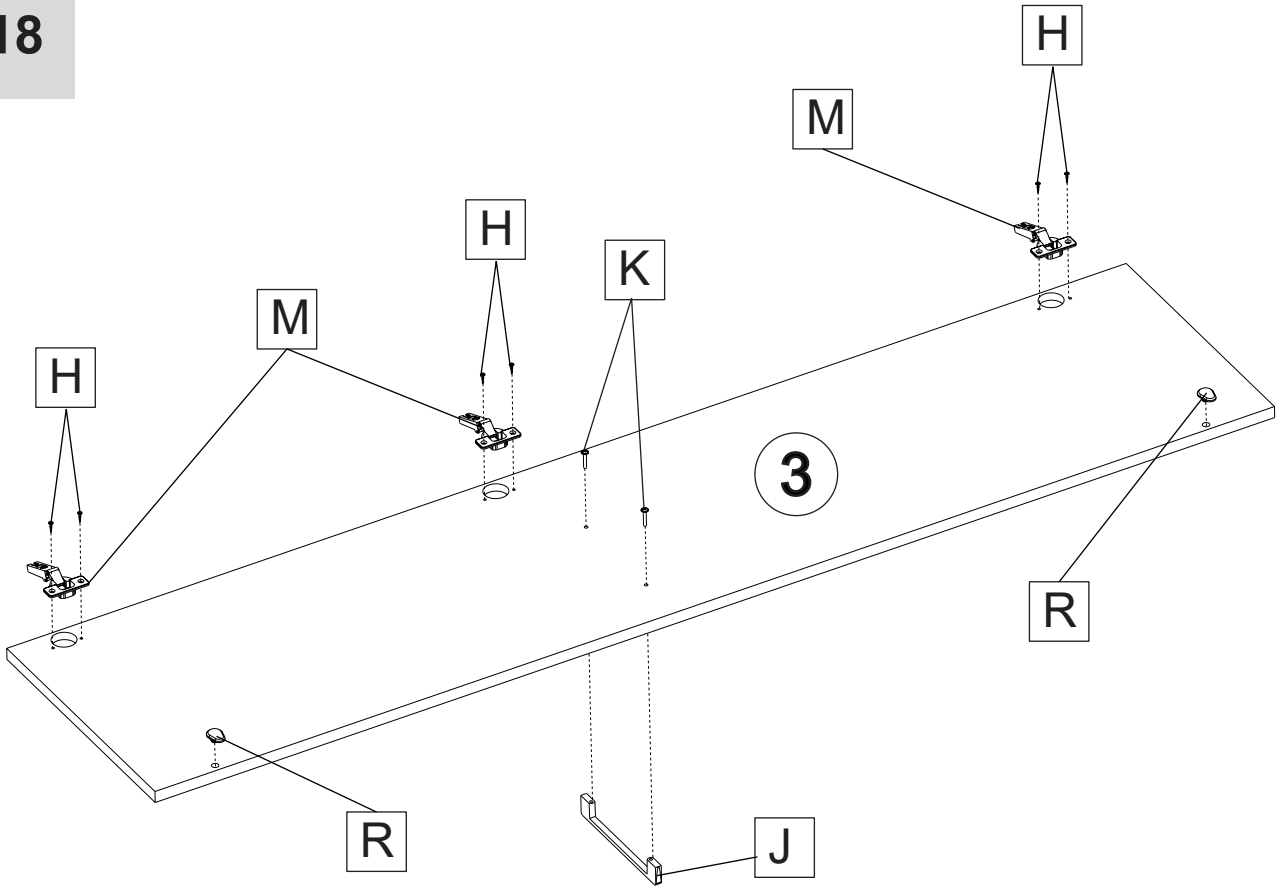
16



17



18



19

