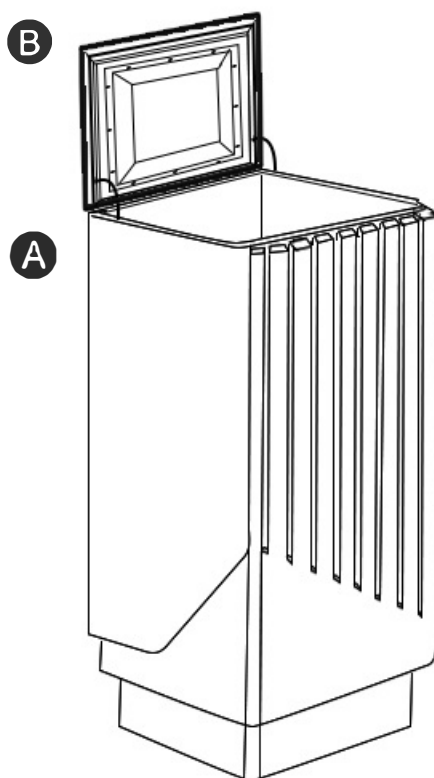


vnitřní nádoba koše
vnútorná nádoba koša
wewnętrzny pojemnik kosza
Innenbehälter des Korbess



víko
veko
pokrywa
Deckel

tělo koše
telo koša
korpus kosza
Korbkörper

CZ: Otevřete víko koše (B), vyjměte vnitřní nádobu (C) a nasadte na ni pytel na odpadky. Poté vložte vnitřní nádobu (C) zpět do těla koše (A) a zavřete víko (B).

SK: Otvorte veko koša (B), vyberte vnútornú nádobu (C) a nasadte na ňu vrece na odpadky. Potom vložte vnútornú nádobu (C) späť do tela koša (A) a zatvorte veko (B).

PL: Otwórz pokrywę kosza (B), wyjmij pojemnik wewnętrzny (C) i umieść na nim worek na śmieci. Następnie włóż pojemnik wewnętrzny (C) z powrotem do korpusu kosza (A) i zamknij pokrywę (B).

DE: Öffnen Sie den Deckel des Behälters (B), nehmen Sie den Innenbehälter (C) heraus und legen Sie den Müllsack darauf. Setzen Sie dann den Innenbehälter (C) wieder in den Korbkörper (A) und schließen Sie den Deckel (B).