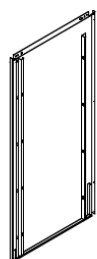


NÁVOD NA MONTÁŽ KARTOTÉKY

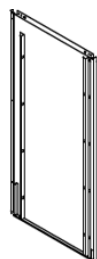
1. ČÁST - MONTÁŽ KOVOVÝCH KOMPONENTŮ

Soupis a popis dílů*:

*počet je platný pro dvouzásuvkovou kartotéku (obrázky jsou ilustrační pro více typů kartoték)



Pravá bočnice – 1x



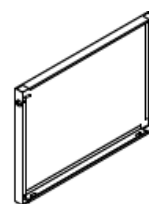
Levá bočnice – 1x



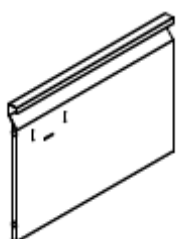
Zadní deska – 1x



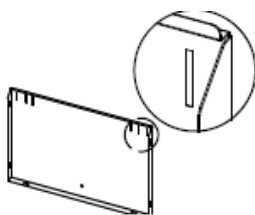
Uzamykací tyč – 1x



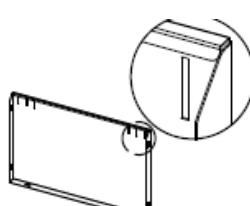
Horní (krycí) deska – 1x



Čelní deska – 2x



Čelo zásuvky – 2x



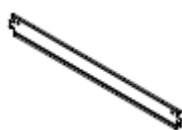
Záda zásuvky – 2x



Čelní podstava – 1x



Zadní podstava – 1x



Závěsná lišta – 2x



Kolejnice – 2x



Pár klíčů – 1x



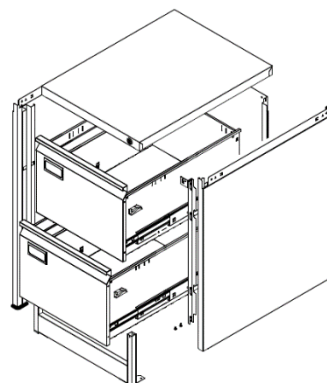
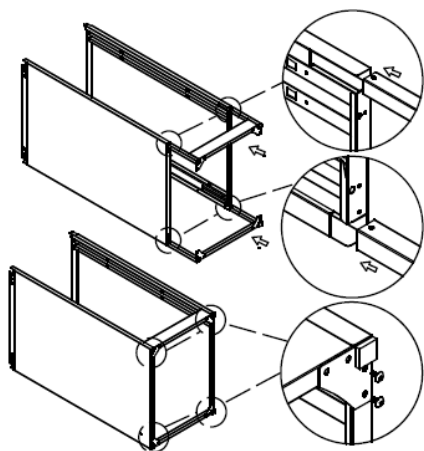
Spojovač uzamykací tyče – 1x



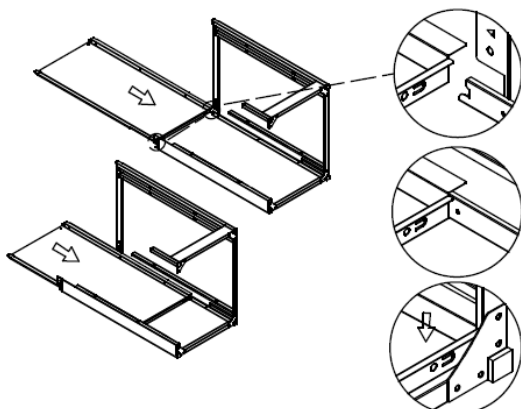
Šroub – 14x



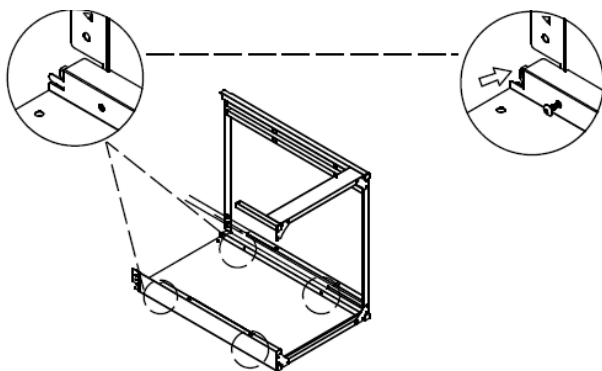
Zásuvková konstrukce – 2x

MONTÁŽ KORPUSU:**1.**

Šrouby připevněte čelní a zadní podstavu k pravé a levé straně těla kartotéky.

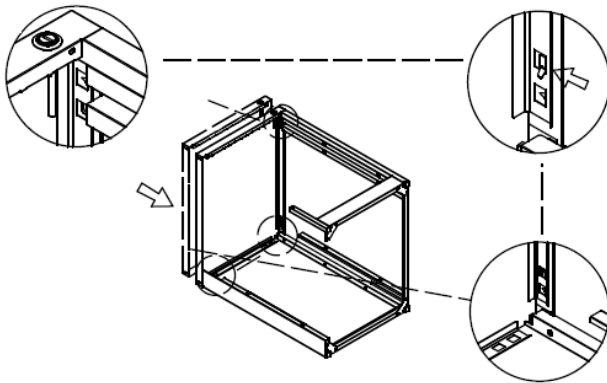
2.

Zasuňte zadní desku, mezi levou a pravou bočnici.

3.

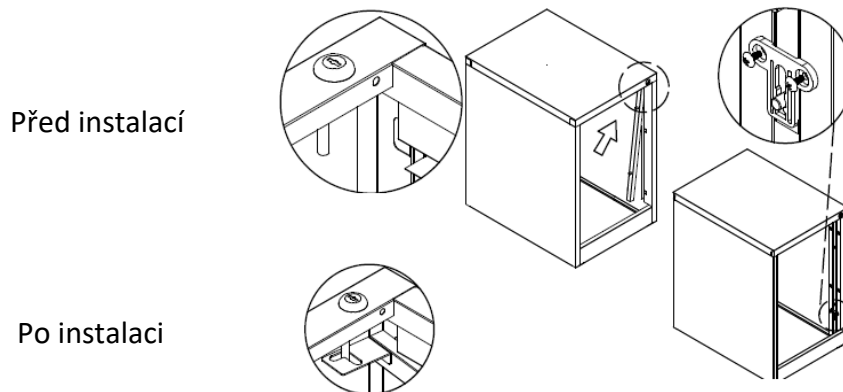
Šrouby spojte zadní desku, levou a pravou bočnici.

4.



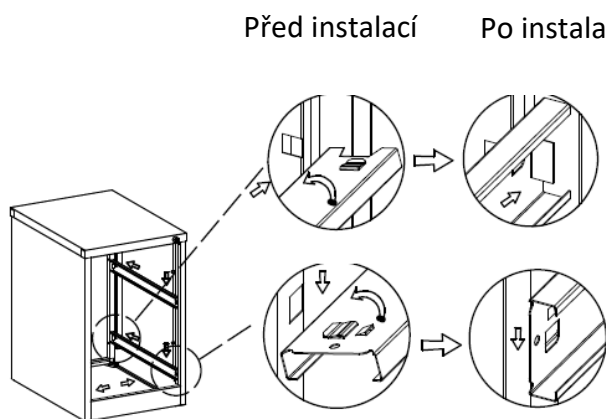
Přichyťte vrchní desku, jak je zobrazeno na obrázcích.

5.



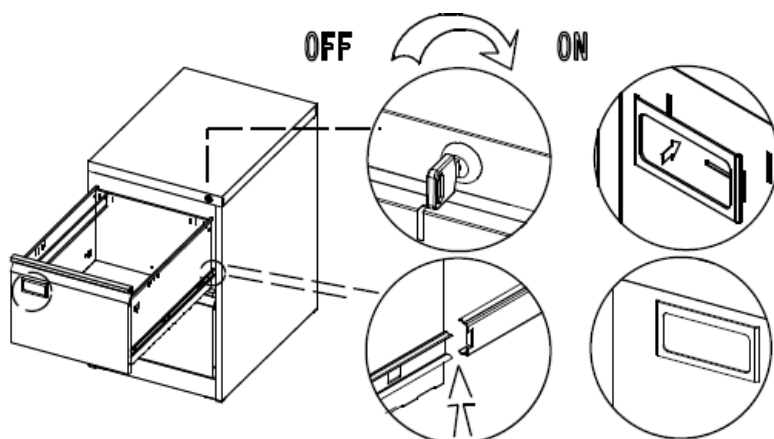
Připevněte uzamykací tyč pomocí spojovače, jak je zobrazeno na obrázku.

6.



Připevněte kolejnice, jak je znázorněno na obrázku.

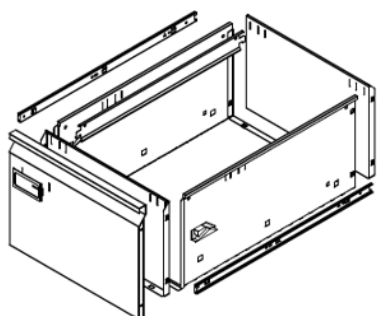
7.



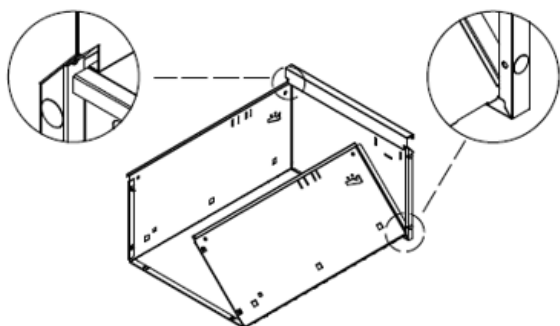
Otočte klíčem tak, aby došlo k uzamčení kartotéky, nasadte zásuvku a dejte blokující hřídel zámku navrch kolejniče. Po zasunutí zásuvky do poloviny její délky odemkněte kartotéku otočením klíče. Tento postup aplikujte u všech zásuvek.

(U některých typů kartoték se může zamykání lišit nebo ho nemusí vůbec obsahovat.)

MONTÁŽ ZÁSUVKY:

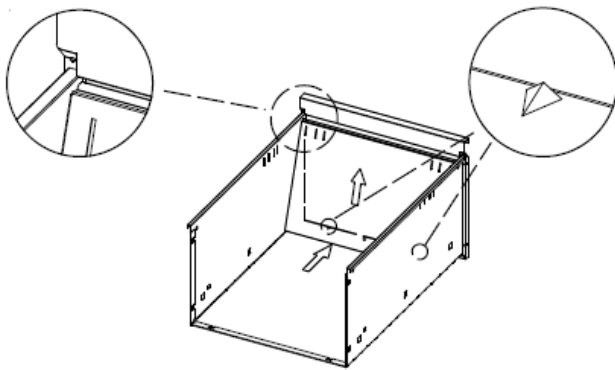


1.



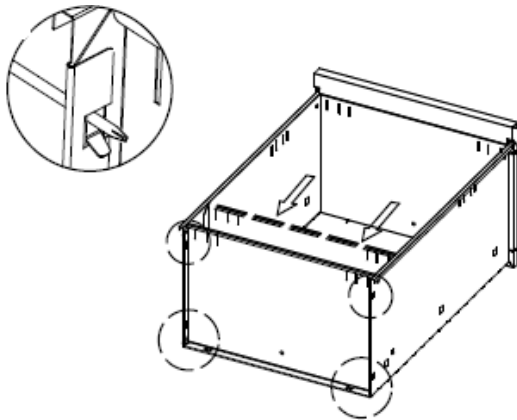
Rozložte konstrukci zásuvky a propojte s čelní deskou.

2.



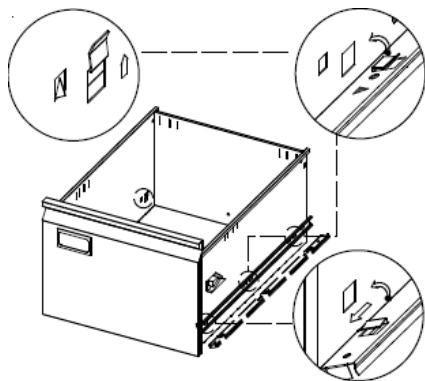
Připevněte čelo zásuvky.

3.



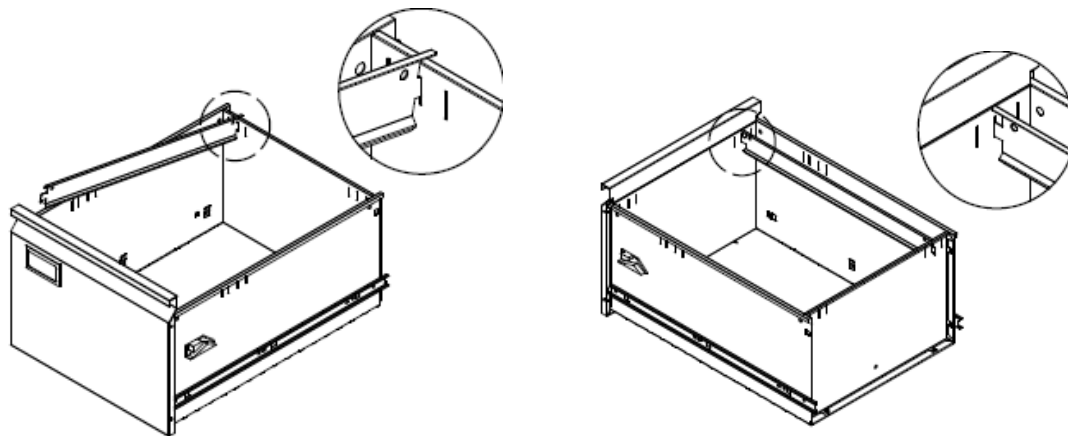
Připevněte záda zásuvky.

4.



Připevněte kolejnice.

5.

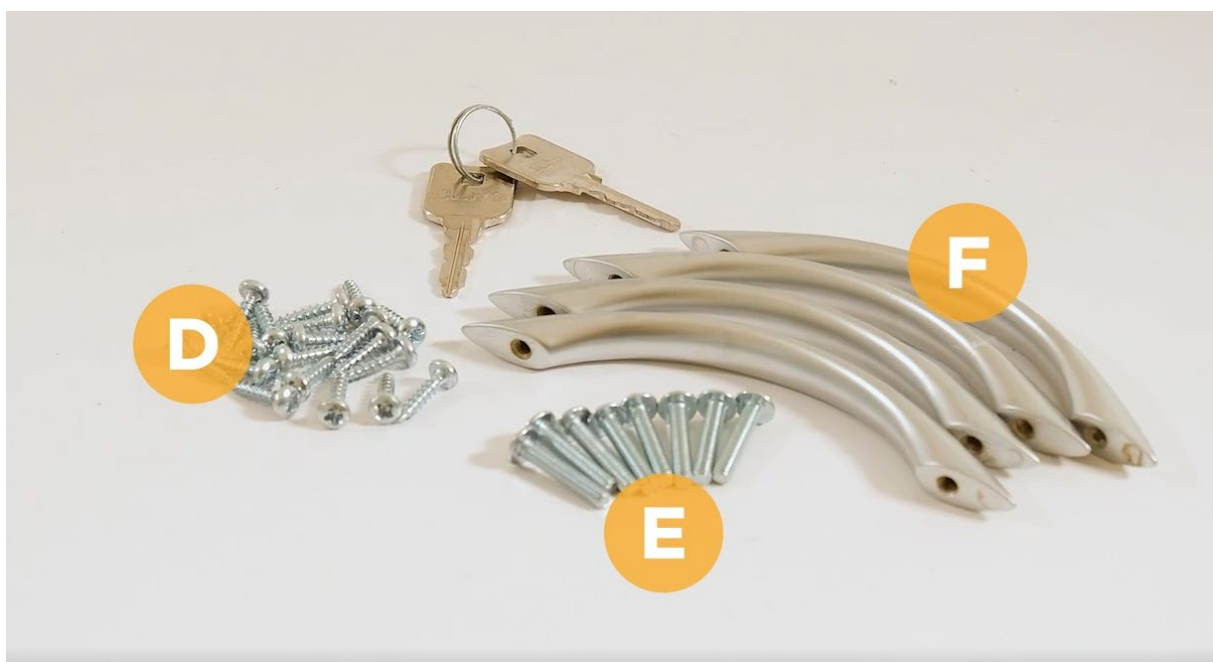
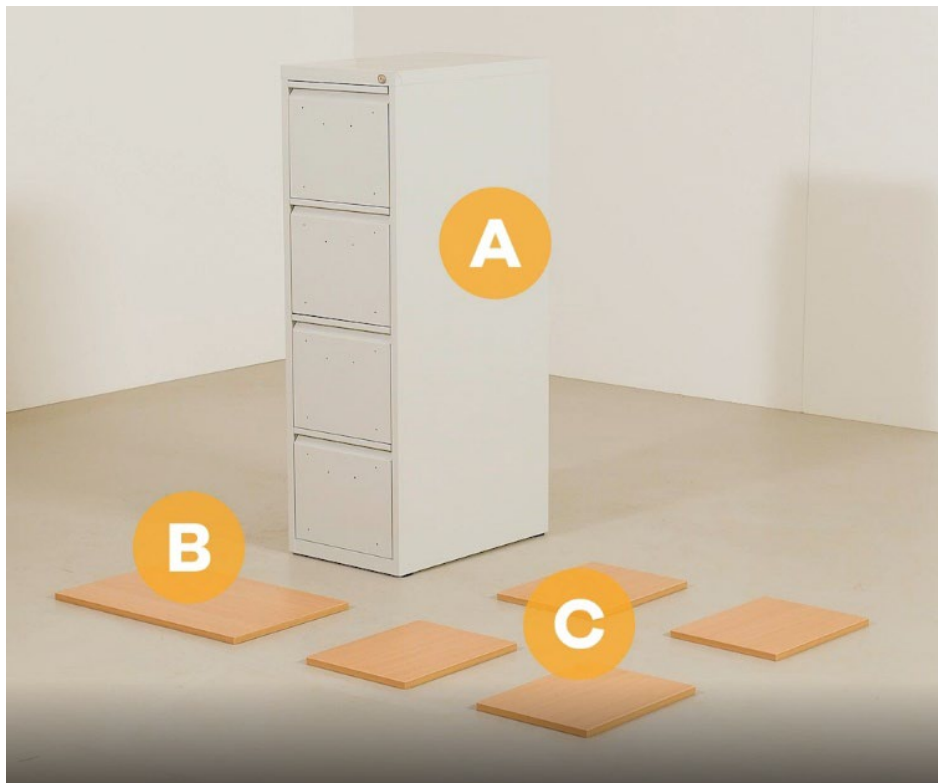


Připevněte závěsné lišty (1x lišta / zásuvka).

2. ČÁST - MONTÁŽ DŘEVĚNÝCH ČEL A MADLA

Díly*:

* foto je ilustrační pro více typů kartoték



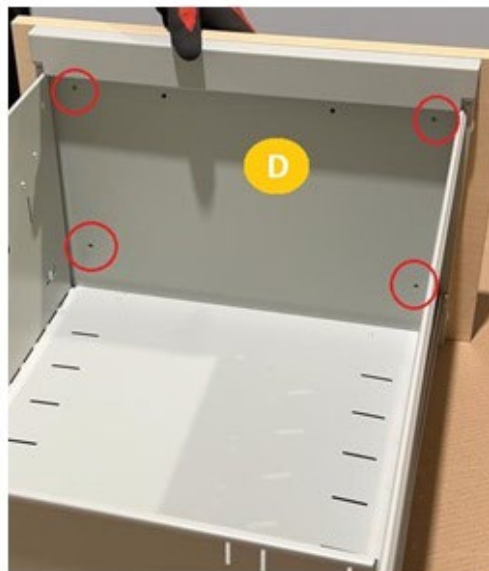
1. Desku **B** přiložte na půdu korpusu (**A**), otevřete horní zásuvku a zcela ji vyjměte z kolejníc – na levé straně zásuvky stiskněte černý zobáček v kolejnici směrem nahoru, současně s tím stiskněte černý zobáček na pravé straně zásuvky směrem dolů – tímto vysunete zásuvku z kolejníc.



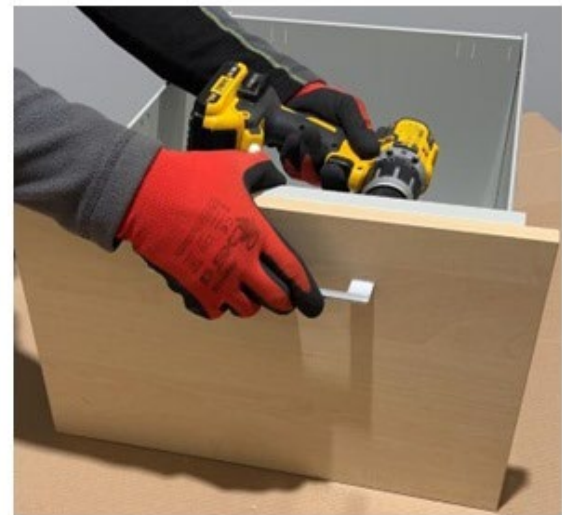
2. Po vyjmutí zásuvky přichyťte desku **B** ke korpusu **A** ze spodní strany korpusu skrz 4 šrouby **D**. Poté zásuvku zasuňte zpět do kolejnic.



3. Na čela zásuvek přichyťte desky C skrz 4 šrouby D.



4. Na čela zásuvek osazená deskami přichyťte madlo F skrz dva šrouby E (opět z vnitřní strany zásuvky).



3. ČÁST - INSTALACE VNITŘNÍ DESKY DO ZÁSUVKY

UPOZORNĚNÍ! Vnitřní desku je **NEZBYTNÉ** nacvaknout až po našroubování dřevěné desky k čelu zásuvky a upevnění madla! Je to nezvratný krok – vnitřní desku již nelze zpětně demontovat. Při tomto postupu hrozí riziko poškození zásuvky.

