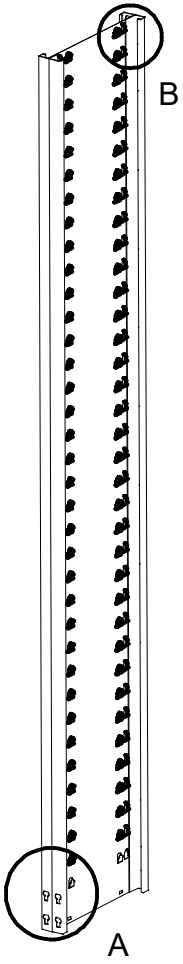
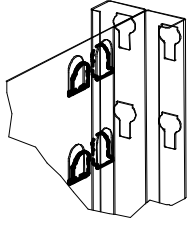


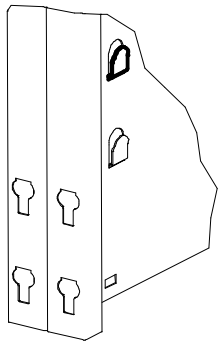
2x A



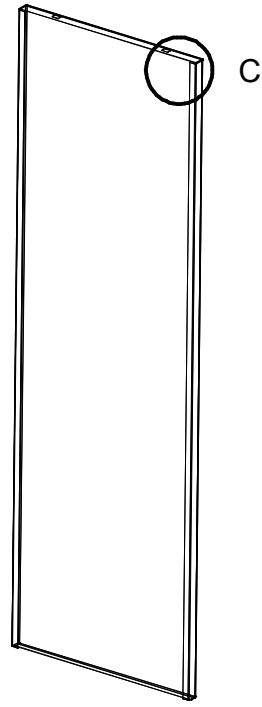
B



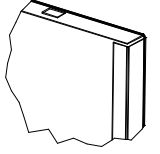
A



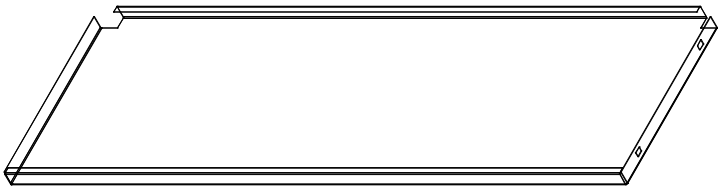
4x B



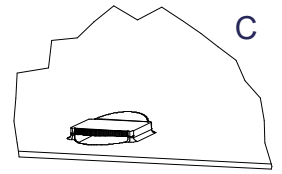
C



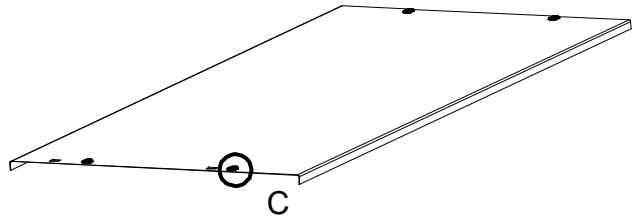
6x C



5x D



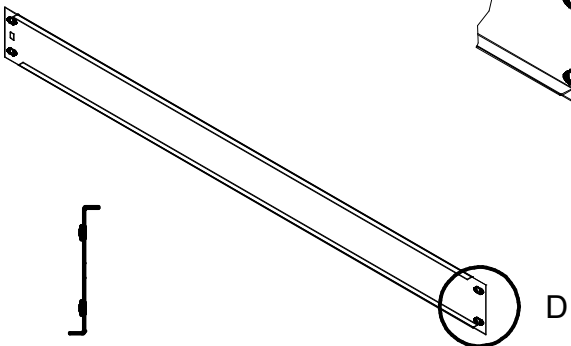
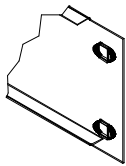
C



C

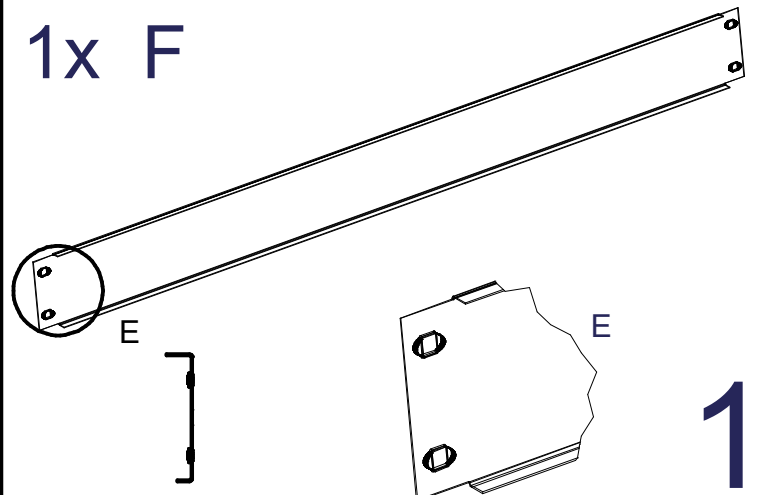
2x E

D



D

1x F



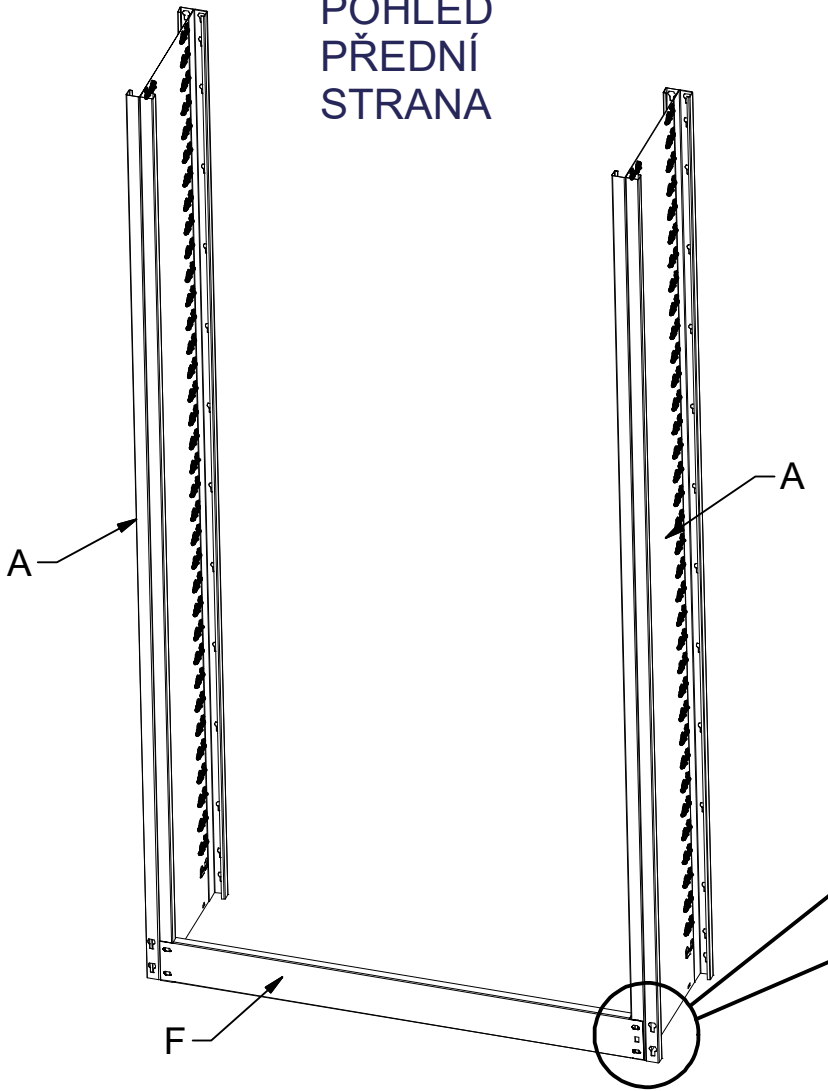
E

E

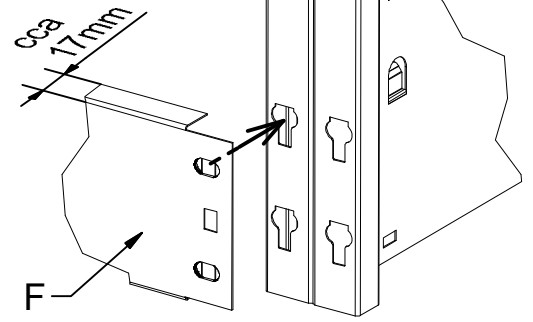
1

1.

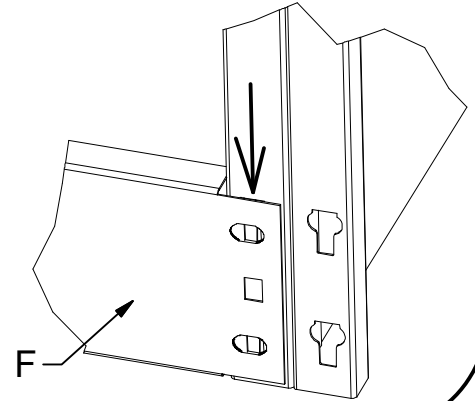
POHLED
PŘEDNÍ
STRANA



krok 1

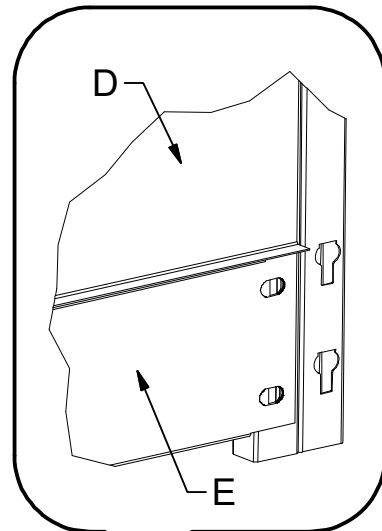
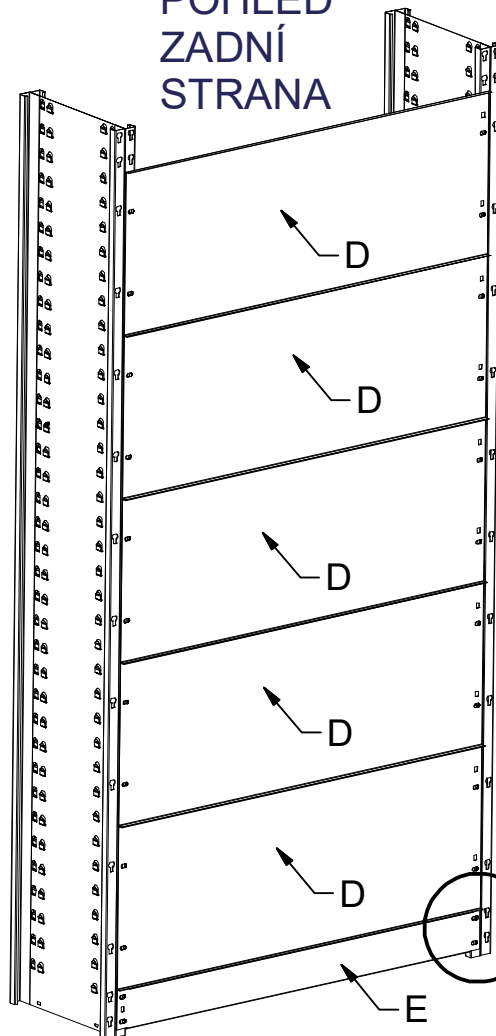


krok 2



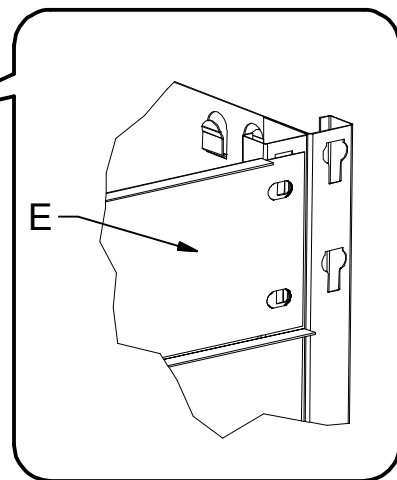
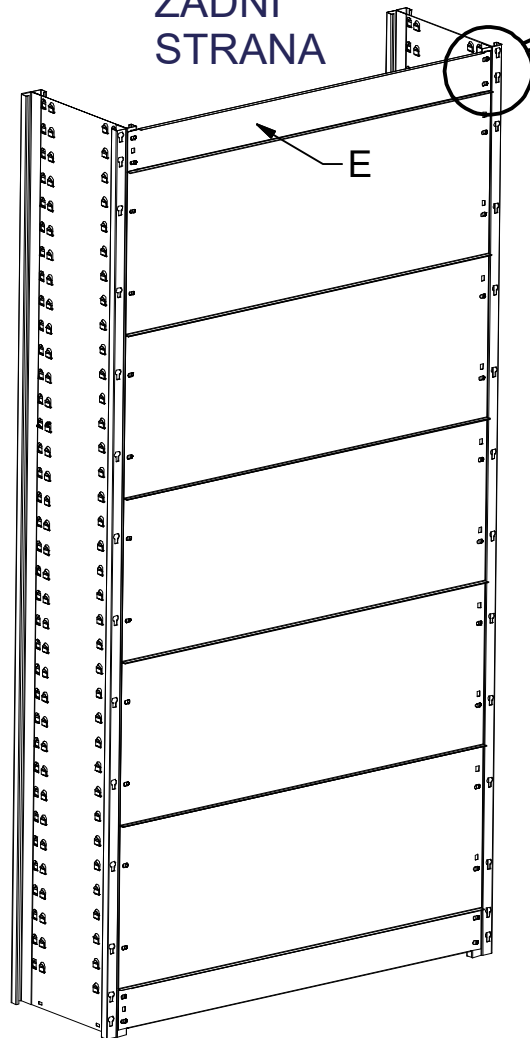
2.

POHLED
ZADNÍ
STRANA



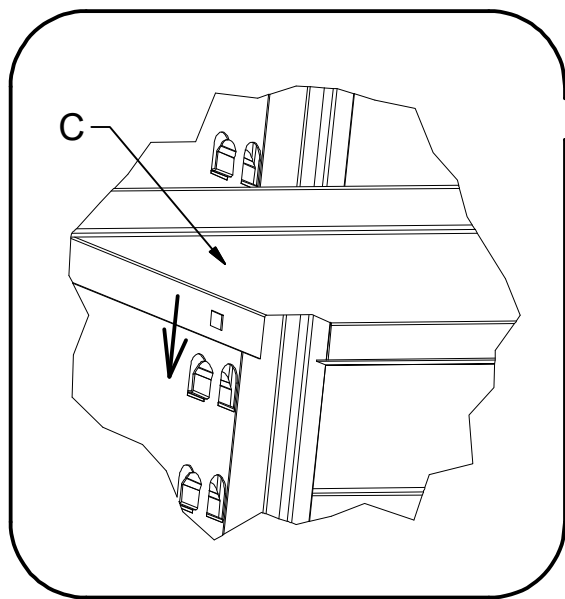
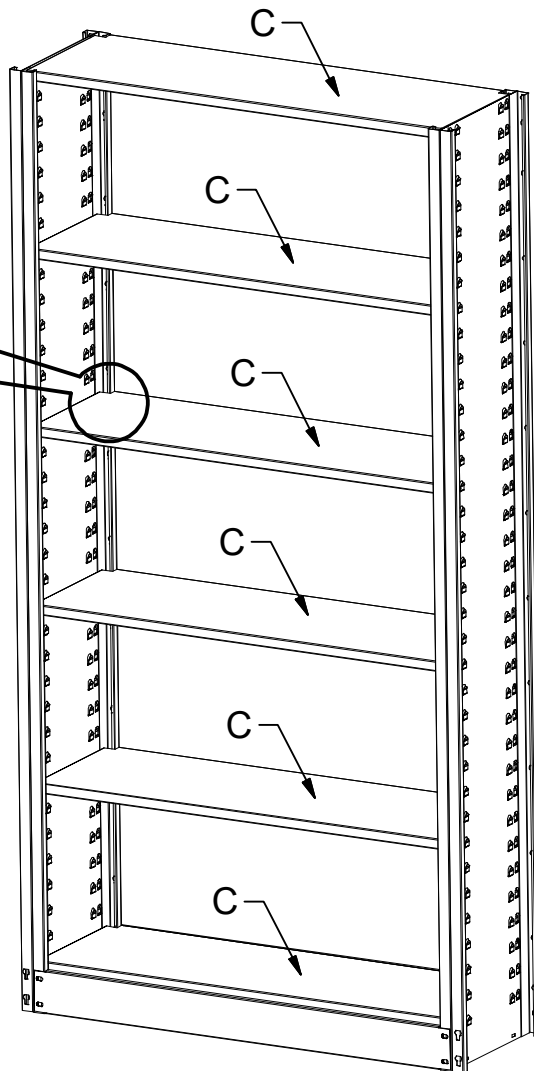
3.

POHLED
ZADNÍ
STRANA

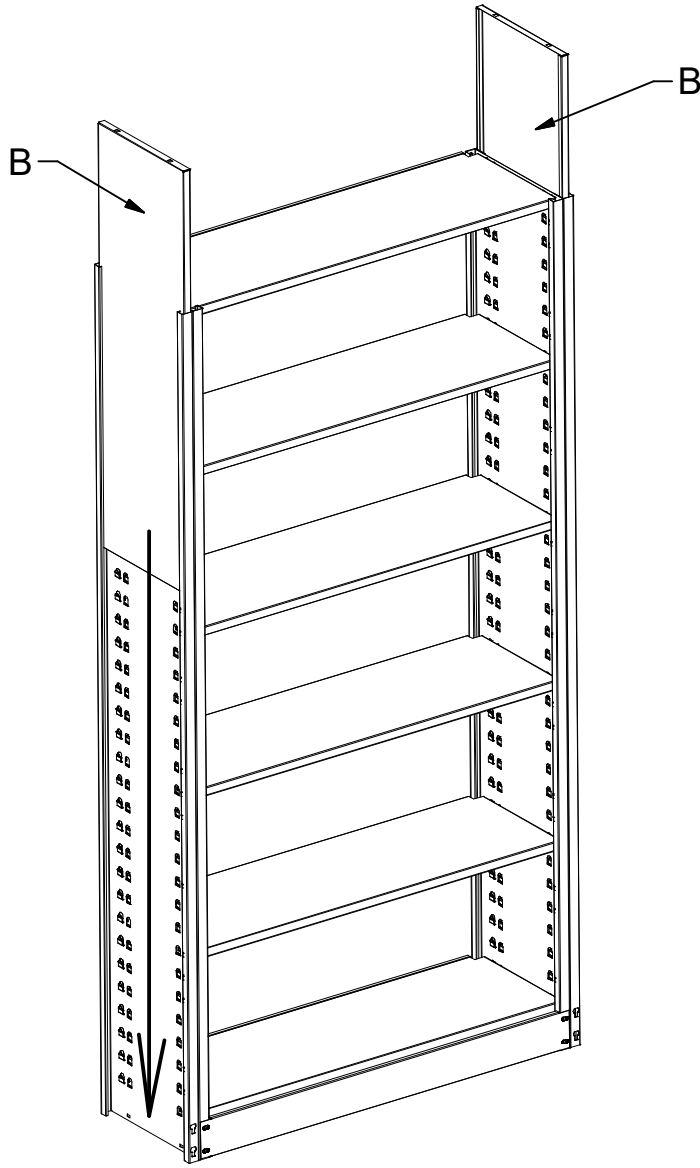


4.

POHLED
PŘEDNÍ
STRANA

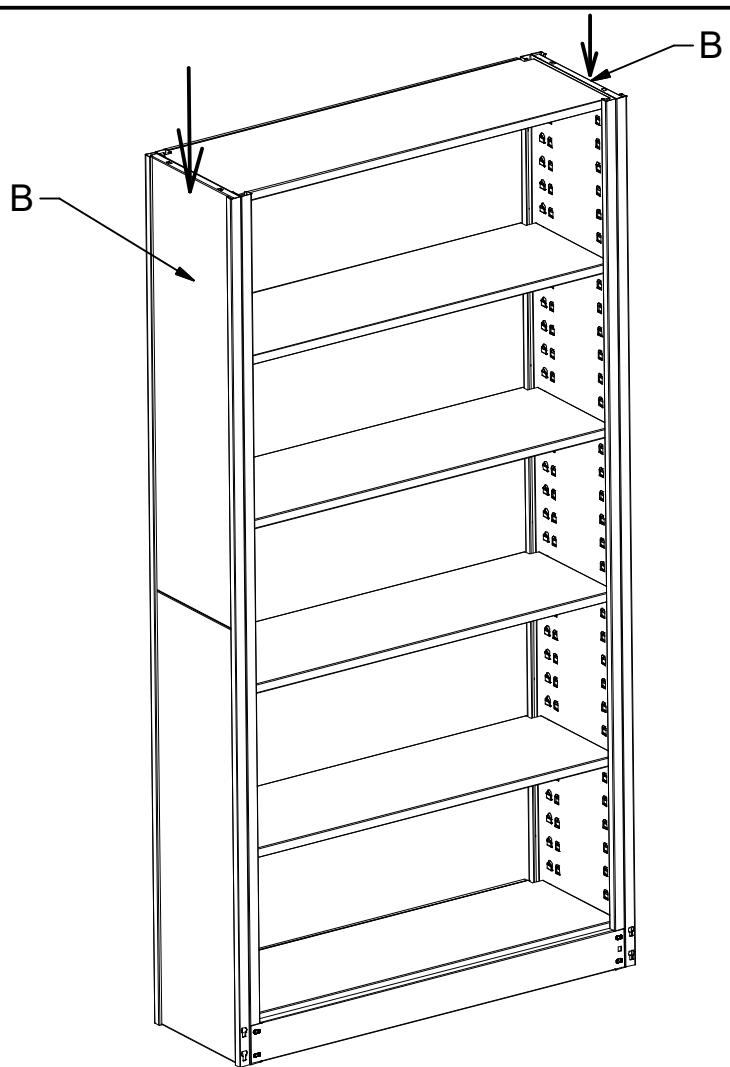


5.



POHLED
PŘEDNÍ
STRANA

6.



POHLED
PŘEDNÍ
STRANA