
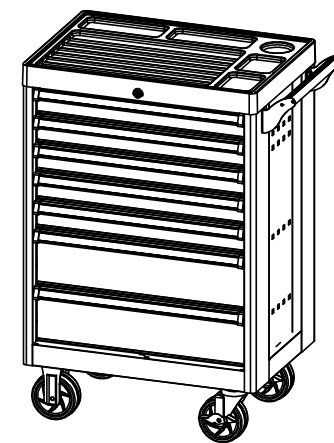
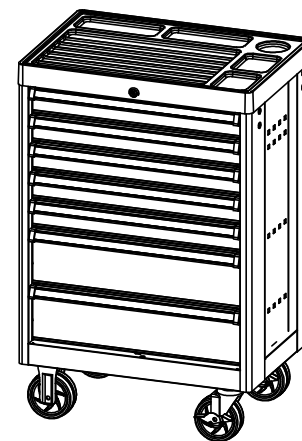
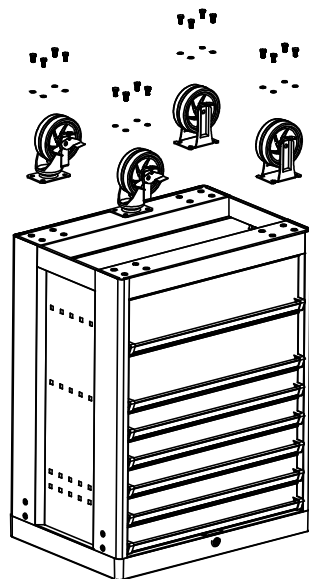


			množství
1	skříňka		1
2	M8 těsnění		16
3	M8 šroub		4
4	M8*16 šroub		16
5	rukojeť		1
6	otočné brzdové kolečko		2
7	pevné kolečko		2

Otočte skříňku dnem vzhůru. Namontujte kolečka: 2 otočná brzdová kolečka na stranu s rukojetí, 2 pevná kolečka na druhou stranu.



Pomocí šroubů upevněte rukojeť na skříňku.