

Návod k montáži dílenských stolů

Typ WL

Katalogová čísla: 179186–179241, 179277–179279, 409005–409010

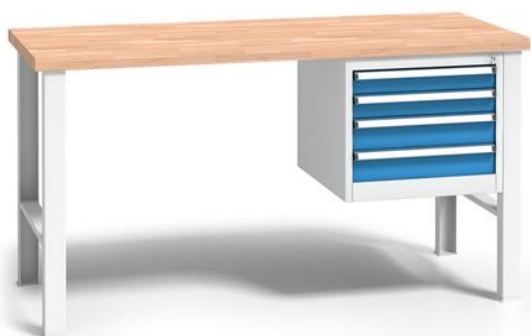
Příklady stolů:



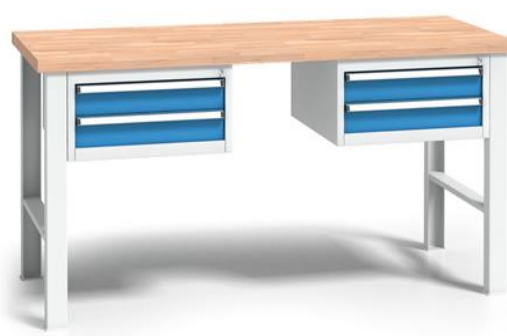
Pevné podnoží, výška stolu 840 mm



Výškově stavitelné podnoží, výška stolu 840 – 1000 mm.
Nastavení po 50 mm

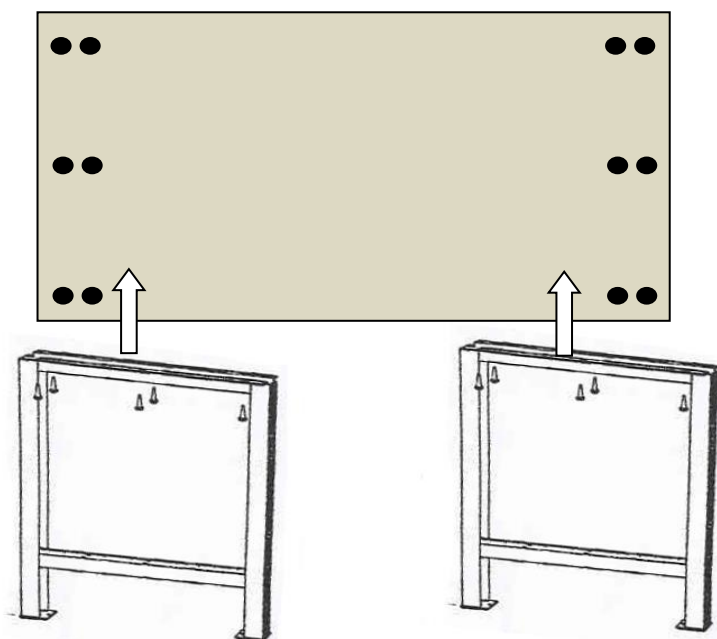


Stoly s 1 kontejnerem



Stoly se 2 kontejnery

Montáž stolu

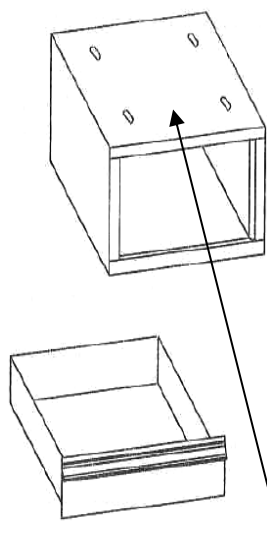


1. Předvrtejte ze spodní strany desky, 6 otvorů pro vruty, kterými přišroubujete nohy k desce stolu. (průměr děr 5 mm) Rozmístění děr naznačte skrze otvory nohách stolů.

2. Přišroubujte stolové nohy vruty s podložkami k desce stolu. Použijte vruty, které byly přibaleny u nohou.

Pracovní deska ze spárovky se někdy může působením vzdušné vlhkosti v řádu milimetrů prohnut. Toto prohnutí není na závadu, po montáži na podnoží stolu se prohnutí po dotažení šroubů srovná. Doporučujeme pak opět po několika dnech šrouby dotáhnout.

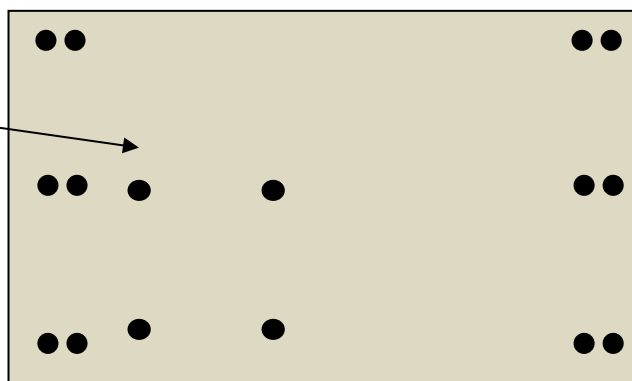
Montáž kontejneru



3. Vysuňte zásuvky ven z kontejneru.
(Zásuvku vysunete stisknutím páček v pojezdech zásuvky.)

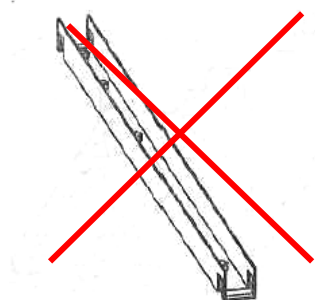


4. Skrze otvory v horním plechu kontejneru naznačte díry ve stolové desce, podle toho, kam chcete kontejner umístit.
5. Naznačené otvory pro vruty předvrtejte (průměr 5 mm)
6. Korpus kontejneru přišroubuje 4 vruty do desky stolu
7. Postavte stůl na nohy a zasuňte zpět zásuvky kontejneru



Poznámka:

Ke kontejnerům jsou výrobcem dodávány závěsné lišty, které jsou určeny pro jiné typy stolů. Tyto závěsy nejsou určeny pro stoly WL a není je nutno montovat.



Maximální povolená nosnost

Maximální nosnost stolu	500 kg
Maximální nosnost zásuvek kontejnerů	40 kg

Typy GL a BL

Katalogová čísla:

186121 - 186133

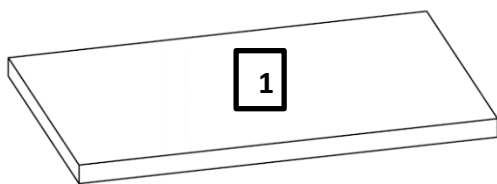
186142 - 186166

409001 - 409014

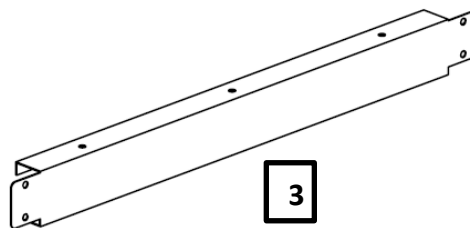
409015 - 409039

SOUPIS DÍLŮ:

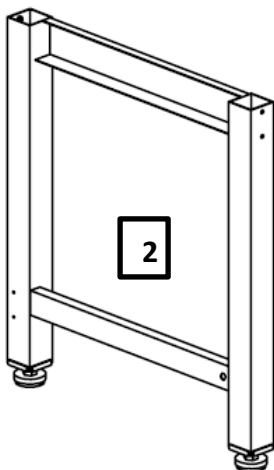
Stolová deska - 1x



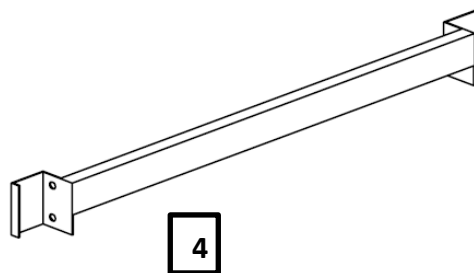
Horní nosník - 2x



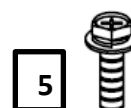
Podnoží - 2x



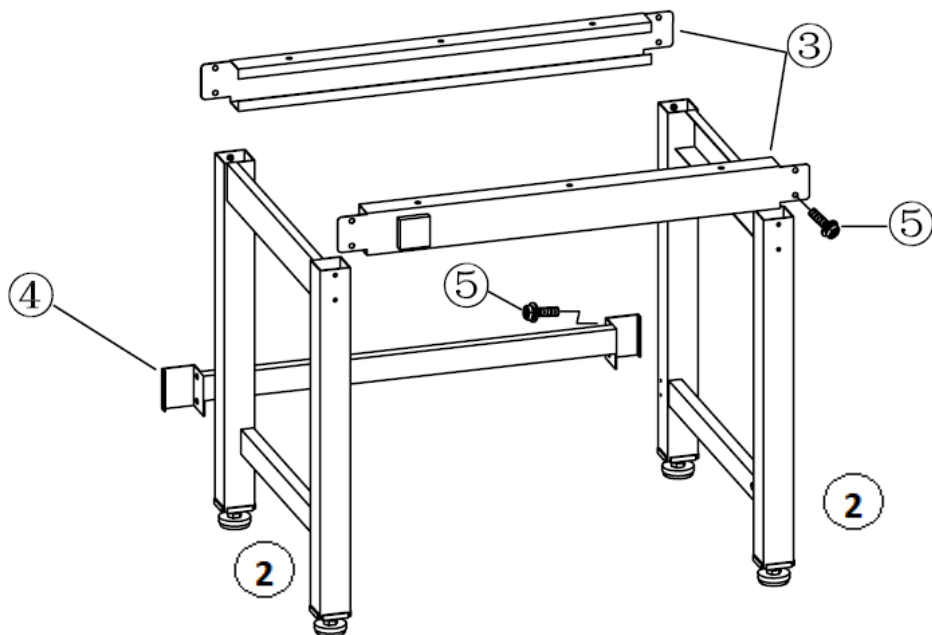
Spodní nosník - 1x



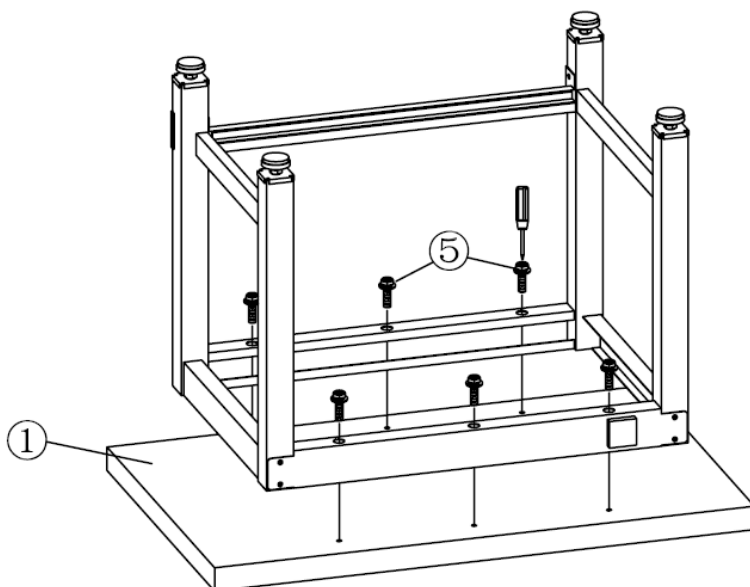
Montážní šroub



Montáž stolu:



Šrouby (5) spojte podnoží (2) nejprve s horními nosíky (3) a poté přišroubujte spodní nosník (4), jak je znázorněno na obrázku výše.



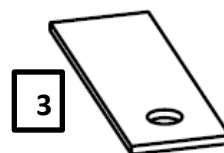
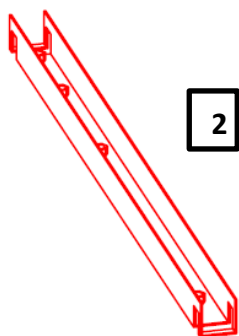
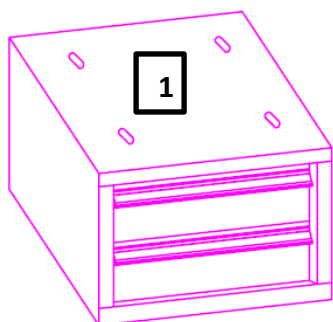
Připravenou smontovanou konstrukci otočte a položte na stolovou desku (1). Šrouby (5) připevněte konstrukci ke stolové desce skrz připravené otvory.

SOUPIS DÍLŮ KONTEJNERU:

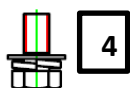
Kontejner - 1x

Závěsná lišta - 2x

Podložka k fixaci závěsné lišty - 2x



Šroub



Montáž kontejneru:

Závěsné lišty pomocí podložek (3) a šroubů (4) přišroubujte ke konstrukci stolu. Na lišty poté šrouby (4) připevněte kontejner, jak je znázorněno na obrázku níže.

