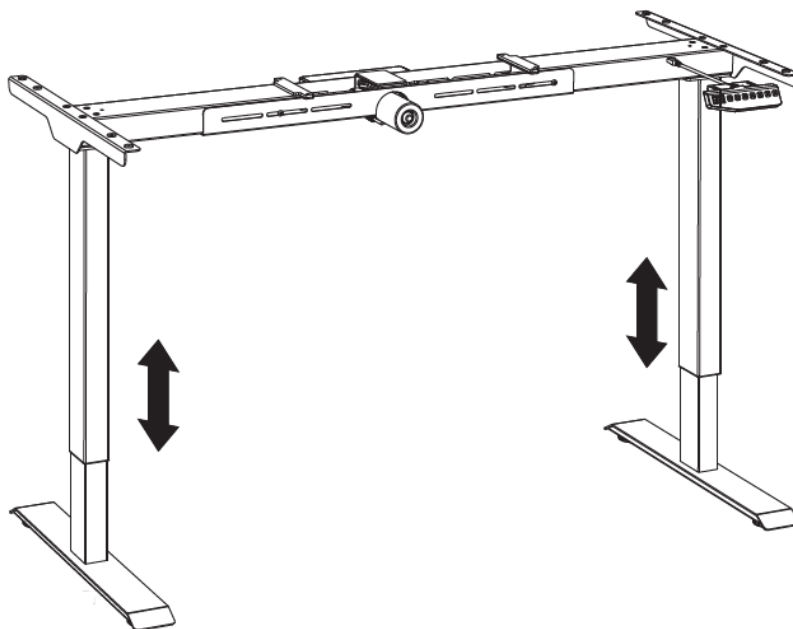


Překlad návodu k montáži Výškově stavitelného stolu



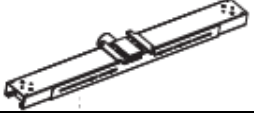
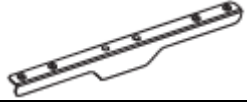


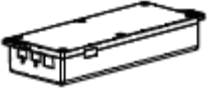




Technická data

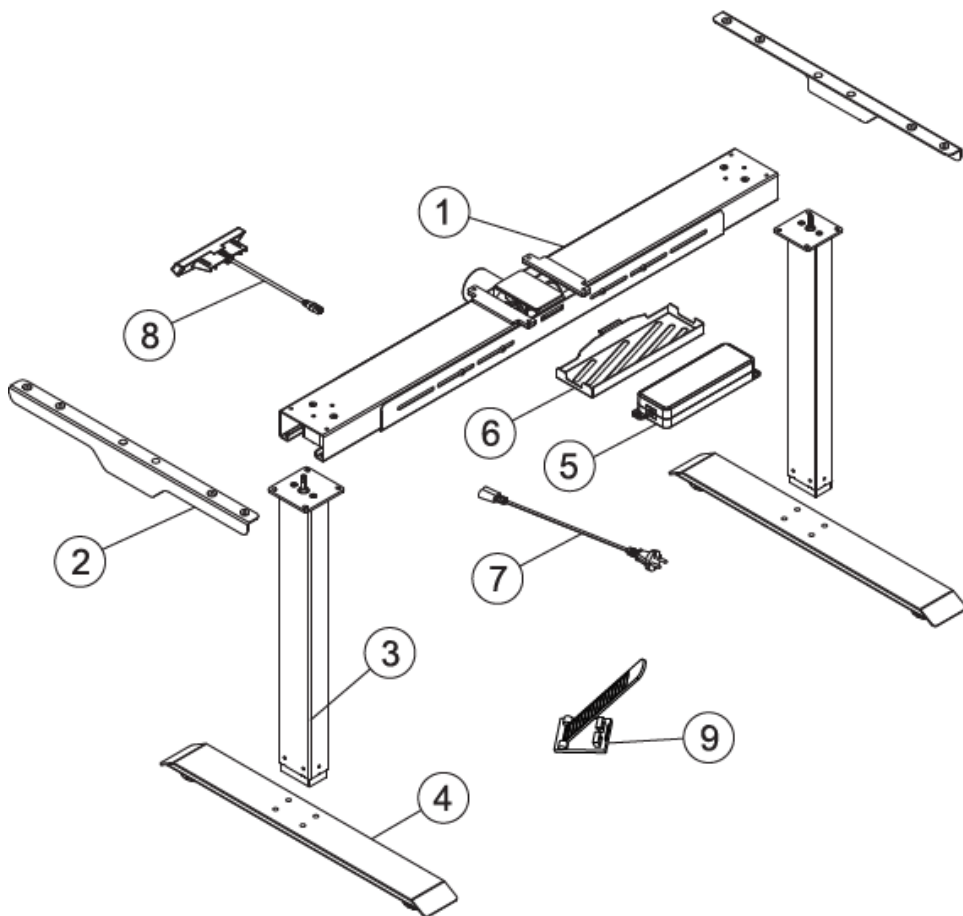
Počet sloupů	2	Vstup	100-240 V
Max. nosnost	70 kg	Max. rychlost	25 mm/s
Výškové rozpětí	710-1210 mm	Teplota	0-40 °C
Rozpětí délky	990-1490 mm		
Frekvence	Pracuje 2 minuty poté zastaví na 18 minut		

Součástky

Označení	Obrázek	Specifikace	Množství
A		ST4.2x16mm	16
B		M6x12mm	8
C		M6x16mm	8
D		M6x12mm	4
E		Klíč 4x4mm/Klíč 5x5mm	1

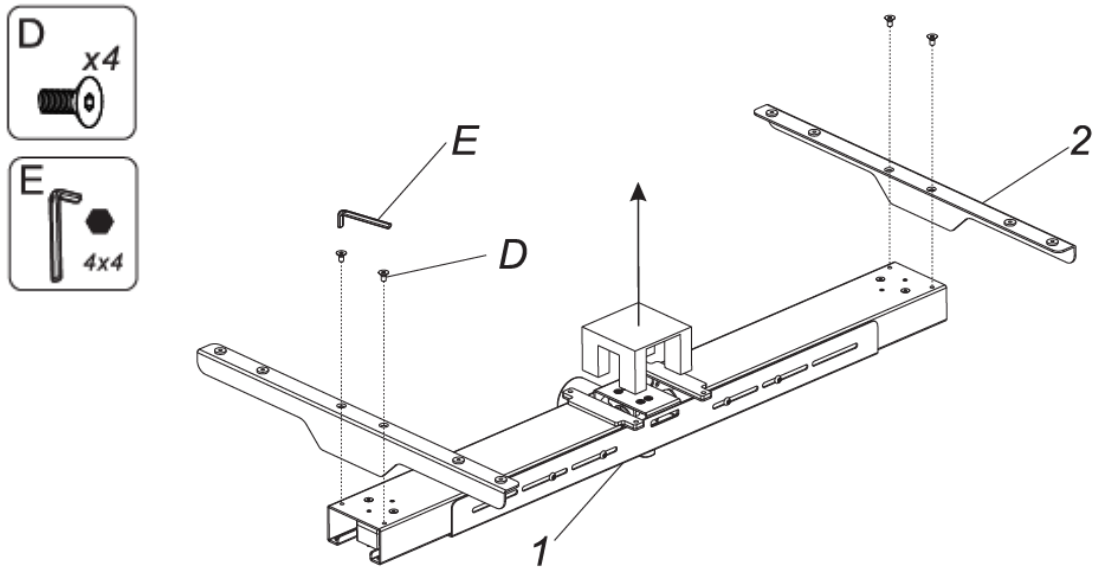
Komponenty

Číslo	Komponent	Množství	Číslo	Komponent	Množství
1.		1 ks	2.		2 ks
3.		2 ks	4.		2 ks
5.		1 ks	6.		1 ks
7.		1 ks	8.		1 ks
9.		4 ks			

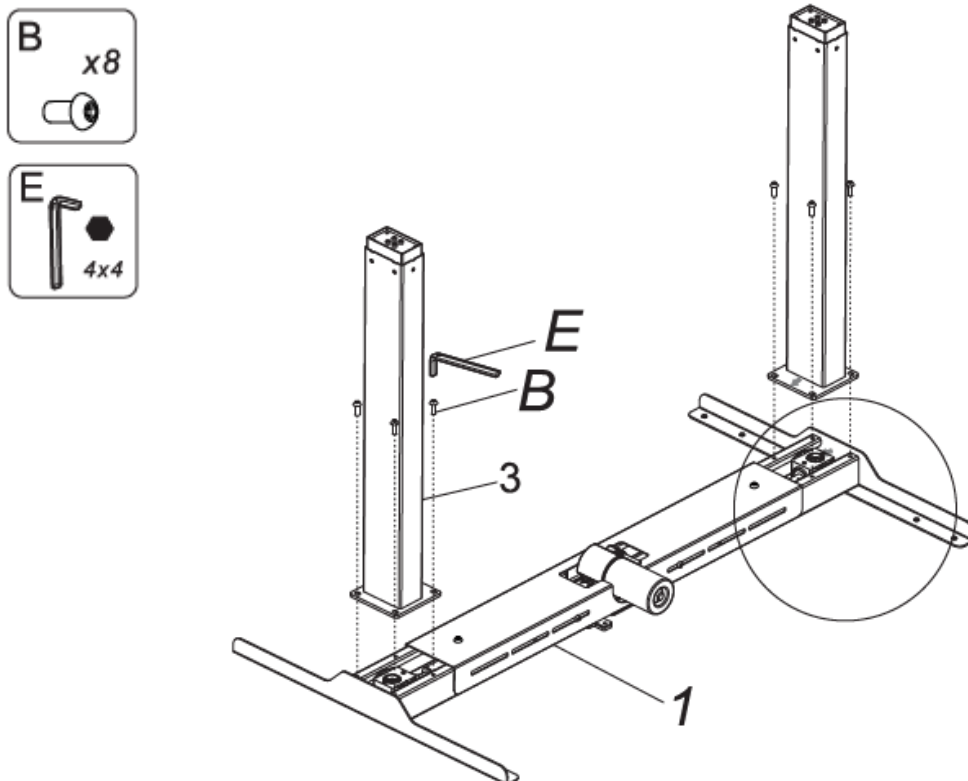


1. krok

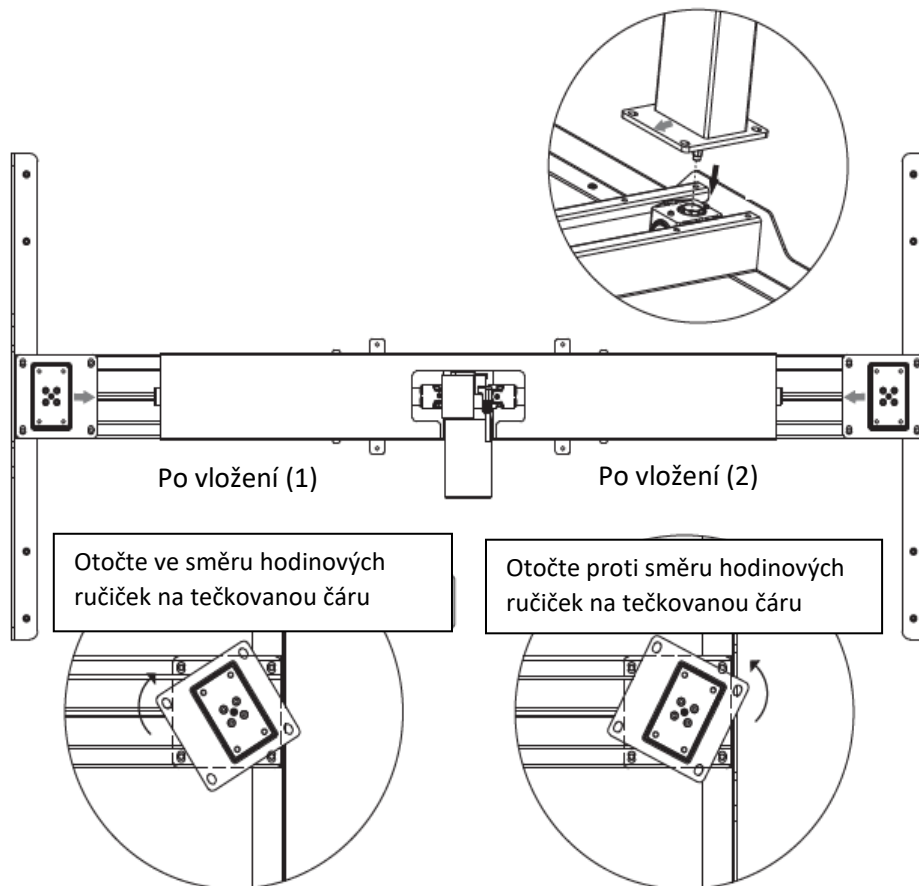
Namontujte boční části konstrukce (2) k nosníku (1), použijte klíč 4x4 (E) k utáhnutí šroubů (D).

**2. krok**

Namontujte zvedací sloupy (3) k nosníku (1), použijte klíč 4*4 (E) k utáhnutí šroubů (B).

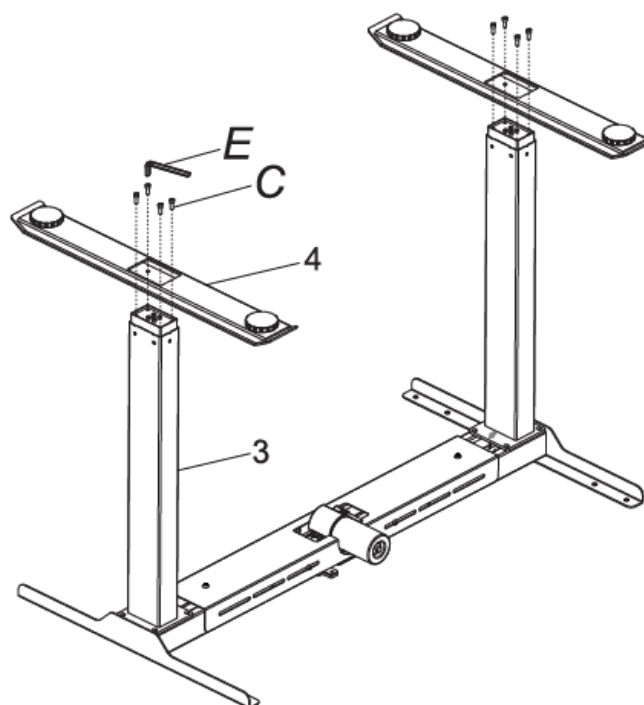
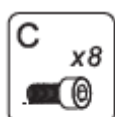


Při montování dejte pozor, aby šipka na zvedacím sloupu mířila směrem k motoru. Poté vložte šestihrannou hlavu zvedacího sloupu podél vodivé drážky nosníku.



3. krok

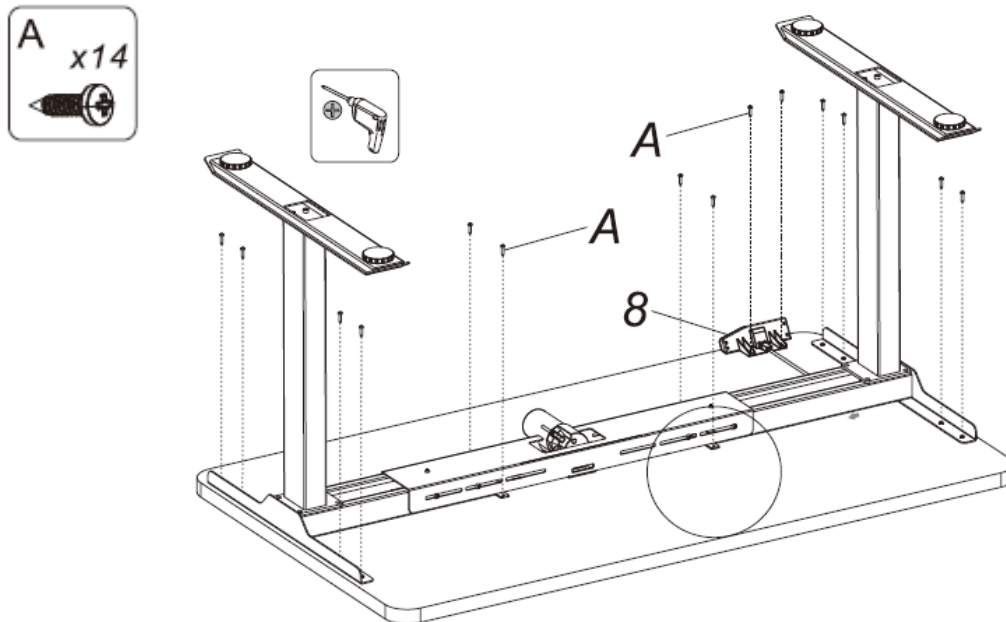
Nemontujte podstavce (4) ke zvedacím sloupům (3), použijte klíč 5*5 (E) k utáhnutí šroubů (C).



4. krok

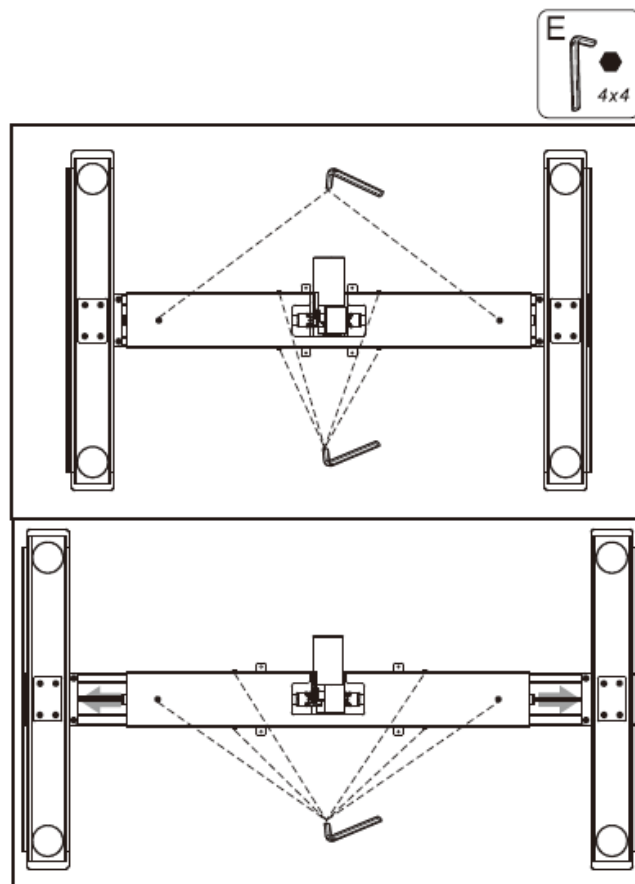
Namontujte stovou desku a ovladač (8).

Na stovou desku rovnoměrně položte konstrukci a pomocí samořezných šroubů (A) a AKU šroubováku připevněte.



Upravte nosník konstrukce (1)

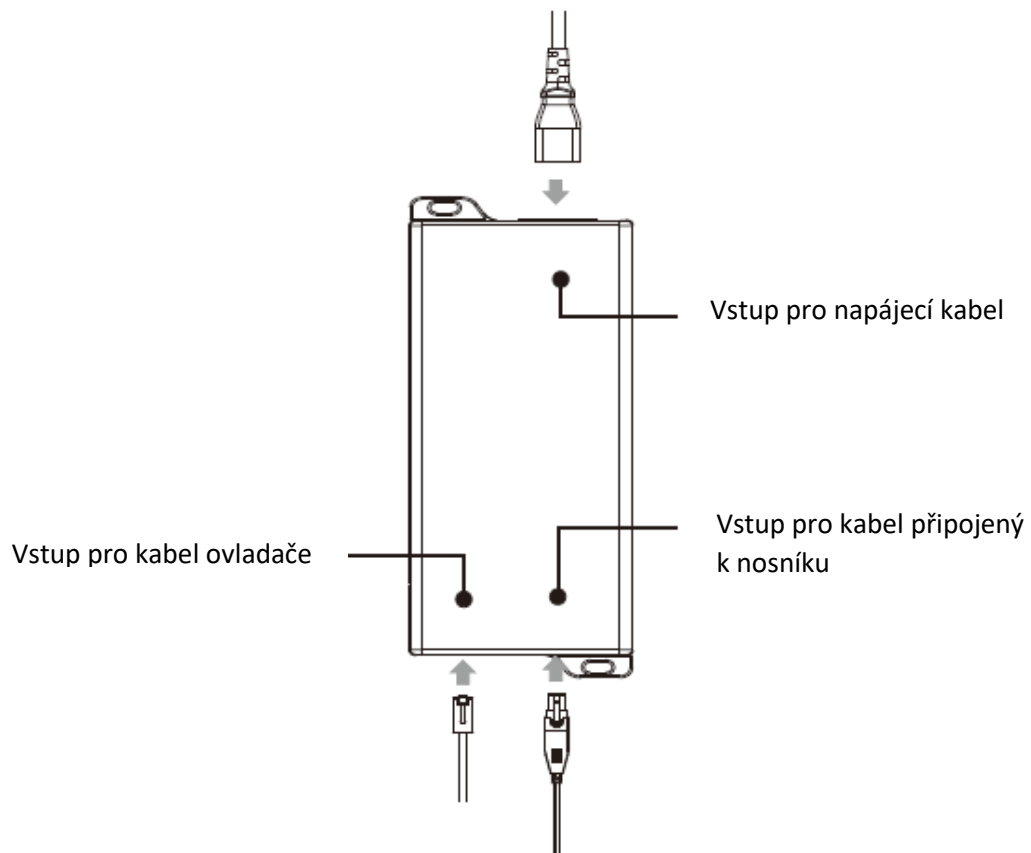
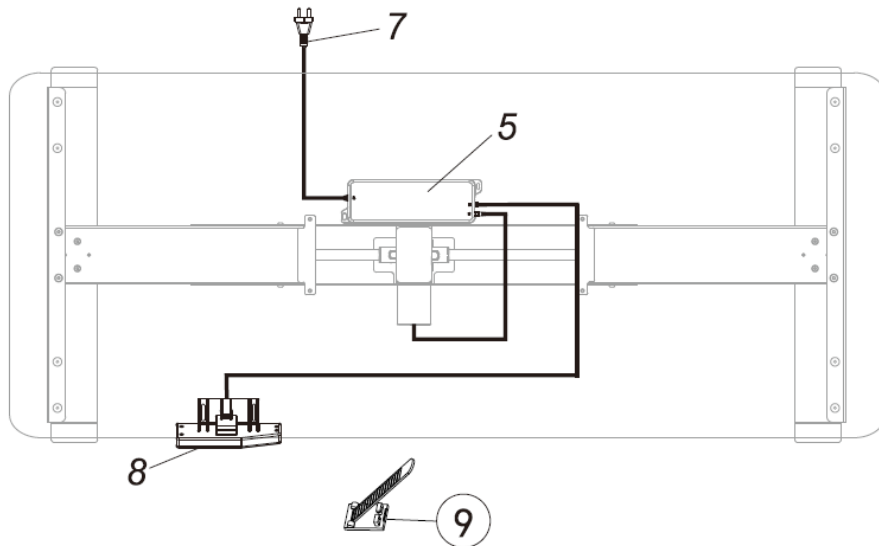
Povolte pomocí klíče 4x4, po roztáhnutí konstrukce zpátky utáhněte.



5. krok

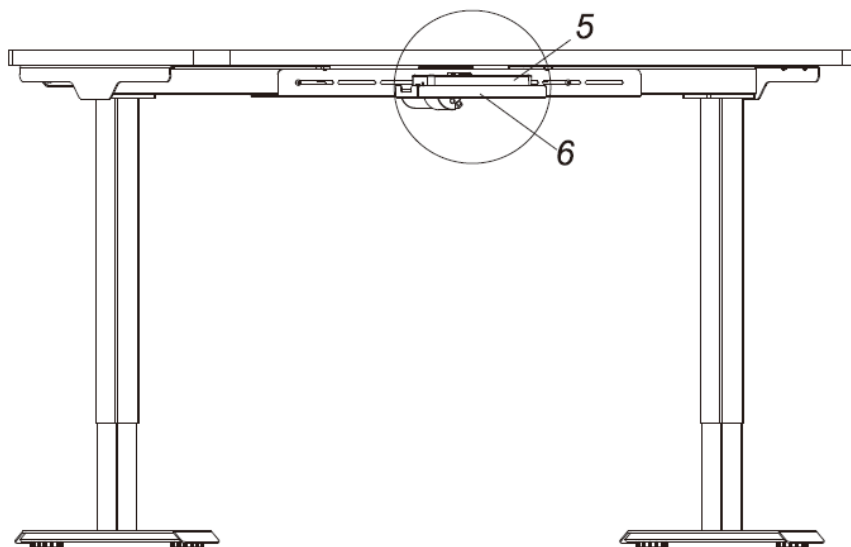
Připojte všechny kabely k ovládací skříňce (5).

Všechny připojené kabely můžete připevnit pomocí kabelových svorek (9)

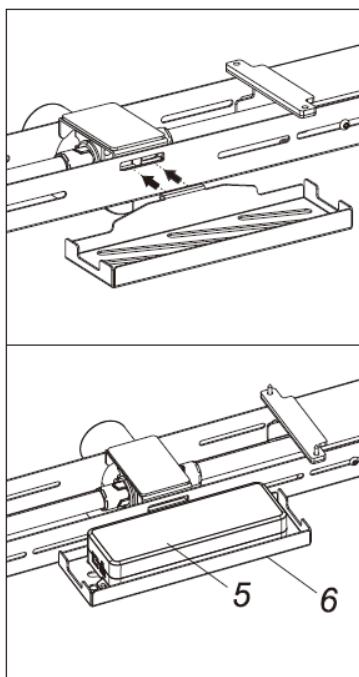


6. krok

Namontujte odkládací box (6) a ovládací skříňku (5).



Ovládací skříňku (5) položte na odkládací box (6).



Pracovní deska ze spárovky se někdy může působením vzdušné vlhkosti v řádu milimetrů prohnut. Toto prohnutí není na závadu, po montáži na podnoží stolu se prohnutí po dotažení šroubů srovná. Doporučujeme pak opět po několika dnech šrouby dotáhnout.

Návod k použití



Specifikace ovladače

- 1) "▲": Pohyb směrem nahoru
- 2) "▼": Pohyb směrem dolů
- 3) "1": Pozice 1, první výšková pozice uložena uživatelem
- 4) "2": Pozice 2, druhá výšková pozice uložena uživatelem
- 5) "3": Pozice 3, třetí výšková pozice uložena uživatelem
- 6) "M": Paměťové tlačítko pro uložení pracovní polohy
- 7) "A": Funkce připomenutí – nastavení zvukové signalizace

Použití

- **Funkce nastavení výšky:**

Výška se nastavuje zmáčknutím tlačítka "▲" nebo "▼". LED displej ukazuje aktuální nastavenou výšku.

- **Funkce uložení výškové pozice:**

a. Zmáčknutím tlačítka "▲" nebo "▼" si nastavíte výšku dle Vašich požadavků. Poté zmáčknutím

tlačítka "M" se výška uloží a na displeji se zobrazí "5-". Dokud na displeji svítí "5-", je možné uložit výšku pro jednotlivé pozice.

Stisknutím tlačítka "1", "2" nebo "3" se uloží uvedená výška jako pozice 1, 2 nebo 3, na displeji se

zobrazí "5-1", "5-2" nebo "5-3".

b. Zmáčknutím tlačítka "1", "2" nebo "3" se automaticky nastaví stůl do uložené výškové pozice.

- **Funkce připomenutí:**

Nastavení zvukové signalizace, která upozorní uživatele na změnu polohy v časových intervalech. Časové intervaly je možné změnit a přizpůsobit.

a. Zmáčknutím tlačítka "A" se aktivuje funkce připomenutí. Na LED displeji se zobrazí "00".

b. Po dvou sekundách nastavíte časový interval pro připomenutí změny polohy pomocí tlačítek "▲" nebo "▼", pouze když displej bliká. Výchozí čas pro připomenutí je 45 minut, který je na displeji

zobrazen takto "45". Poté zmáčkněte jakékoliv tlačítko pro uložení časového nastavení nebo

počkejte 5 sekund a systém automaticky uloží nastavený čas. V průběhu odpočítávání veškerá manipulace bude vést k opakování nastaveného času. Když odpočítávání skončí, na displeji se zobrazí "00", alarm bude aktivován deseti sekundovým zvukovým signálem.

c. V průběhu 10-ti sekundového zvukového upozornění zmáčkněte jakékoliv tlačítko pro znovu aktivování odpočítávání, které je nastaveno v kroku(b). Pokud nedojde k žádné operaci v průběhu 10-ti sekundového zvukového upozornění, po 5-ti minutách se bude opakovat další zvukový signál. Pokud nedojde k žádné operaci v průběhu druhého upozornění systém vypne funkci připomenutí.

d. Pro vypnutí funkce připomenutí zmáčkněte a držte po dobu 3 sekund tlačítko "A". Na displeji se zobrazí "OFF".

- **Řešení problému**

a. Resetování: Když se na displeji zobrazí "RSF", zmáčkněte tlačítko "▼" až stůl dosáhne nejnižší výšky a „doskokem“ zastaví, to znamená, že resetování bylo dokončeno.

b. Když stůl nefunguje a na LED displeji se zobrazí "E01" nebo "E02", opakujte po 18-ti minutách.

c. Když tlačítko "▼" nefunguje, zkontroluje kabelové připojení, poté odpojte přívod elektrické energie po dobu minimálně 10 sekund. Poté znovu připojte a zmáčkněte tlačítko "▼", pro resetování procesu, jako je ukázáno u "RSF".

d. Pokud výše uvedené procesy nejsou úspěšné, kontaktujte zákaznický servis.

Běžné řešení poruch

Následující tipy vám pomohou zjistit a odstranit běžné chyby a poruchy. Když porucha, která nastala není uvedena níže, obraťte se prosím na zákaznické oddělení. Vyšetřování a odstranění těchto chyb je možné pouze výrobcem a odborníky.

Porucha	Metoda řešení
Žádná reakce při zmáčknutí šipky dolů po připojení ke zdroji napájení	1. Zkontrolujte, zda jsou všechny kabely správně připojeny
	2. Kontaktujte Vašeho dodavatele
Žádná reakce při zmáčknutí šipky nahoru/dolů po připojení ke zdroji napájení	1. Zkontrolujte, zda jsou všechny kabely správně připojeny
	2. Kontaktujte Vašeho dodavatele
Stůl se zvedá pomalou rychlostí	1. Zkontrolujte, zda není stůl přetížen. Max. nosnost je 125 kg
	2. Kontaktujte Vašeho dodavatele
Motor se nepohybuje dle instrukcí	1. Kontaktujte Vašeho dodavatele
Stůl se pohybuje dolů, ale ne nahoru	1. Změna pozice
	2. Kontaktujte Vašeho dodavatele
Stůl sjíždí dolů	1. Zkontrolujte, zda není stůl přetížen. Max. nosnost je 125 kg
	2. Kontaktujte Vašeho dodavatele
Častá změna pozice	1. Zkontrolujte, zda není stůl přetížen. Max. nosnost je 125 kg
	2. Kontaktujte Vašeho dodavatele
Přepřeprogramování (Pracovní cyklus: Max 2 min zapnuto/18 min vypnuto)	1. Restart po pozastavení po dobu 18 minut při připojení k napájení
	2. Kontaktujte Vašeho dodavatele
Nedostatečná výška nahoru/dolů	1. Zmáčkněte „M“ a „3“ současně po dobu 3 sekund nebo déle, po dvojnásobném nepřetržitém pípání se obnoví tovární nastavení.
	2. Kontaktujte Vašeho dodavatele

Upozornění!!

1. Zdroj napájení: AC100V-240V, 50/60Hz
2. Provozní prostředí: 0-40 °C
3. Odpojte zdroj energie před čištěním, utíráním prachu vlhkým hadrem, buďte opatrní, aby se voda nedostala do vnitřních částí.
4. Elektrická skříňka obsahuje elektronické součástky, kovy, plasty, dráty apod. ,proto jej zlikvidujte v souladu s legislativou životního prostředí každé země, nikoli s běžným domovním odpadem.
5. Pečlivě zkontrolujte, zda je stůl správně a kompletně smontován před jeho použitím.
6. Před prvním použitím se seznamte se všemi funkcemi a nastavením.
7. Dětem je zakázáno si s výrobkem hrát, protože to může vést k nepředvídatelným událostem.
8. Mírný hluk způsobený žebrovaným řemenem nebo brzdovým systémem v důsledku konstrukce nebude mít vliv na používání zařízení.
9. Korozivní nebo abrazivní materiály je zakázáno čistit zařízení. Musí být zajištěno, že použitý čistič neznečišťuje životní prostředí.

10. Tento spotřebič mohou používat děti ve věku od 8 let a osoby se sníženými fyzickými, smyslovými nebo duševními schopnostmi nebo s nedostatečnými zkušenostmi a znalostmi, pokud jim byl poskytnut dozor nebo instrukce týkající se bezpečného používání spotřebiče a riziku při použití rozumí. Děti si se spotřebičem nesmí hrát.
11. Čištění a údržbu uživatele nesmí provádět děti bez dozoru.
12. Pokud je napájecí kabel poškozen, musí být vyměněn výrobcem, jeho servisním technikem nebo podobně kvalifikovanou osobou, aby se zabránilo nebezpečí.
13. Ujistěte se, že ve Vašem provozním prostředí nejsou žádné zdroje nebezpečí. např. nepohazují nástroje kolem. Vždy dbejte na to, aby bylo s obalovými materiály nakládáno tak, aby se zabránilo možnému nebezpečí, např. plastový sáček může vést k nebezpečí udušení dětí.
14. Uchovávejte originální balení pro případ budoucí manipulace a přepravy výrobku.

Nakládání s odpady



Toto označení znamená, že tento výrobek nesmí být likvidován spolu s jinými odpady z domácnosti. Aby se předešlo možným škodám na životním prostředí nebo lidském zdraví způsobeným nekontrolovanou likvidací odpadu, recyklujte je zodpovědně, aby se podpořilo udržitelné opětovné využití materiálních zdrojů. Pro vrácení použitého zařízení použijte systémy zpětného odběru a sběru.

