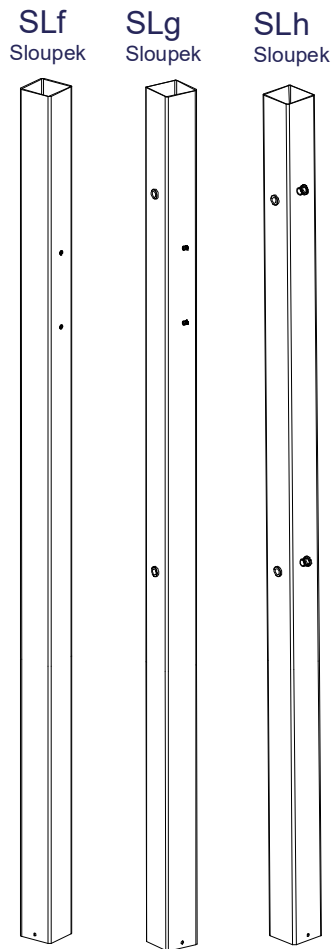
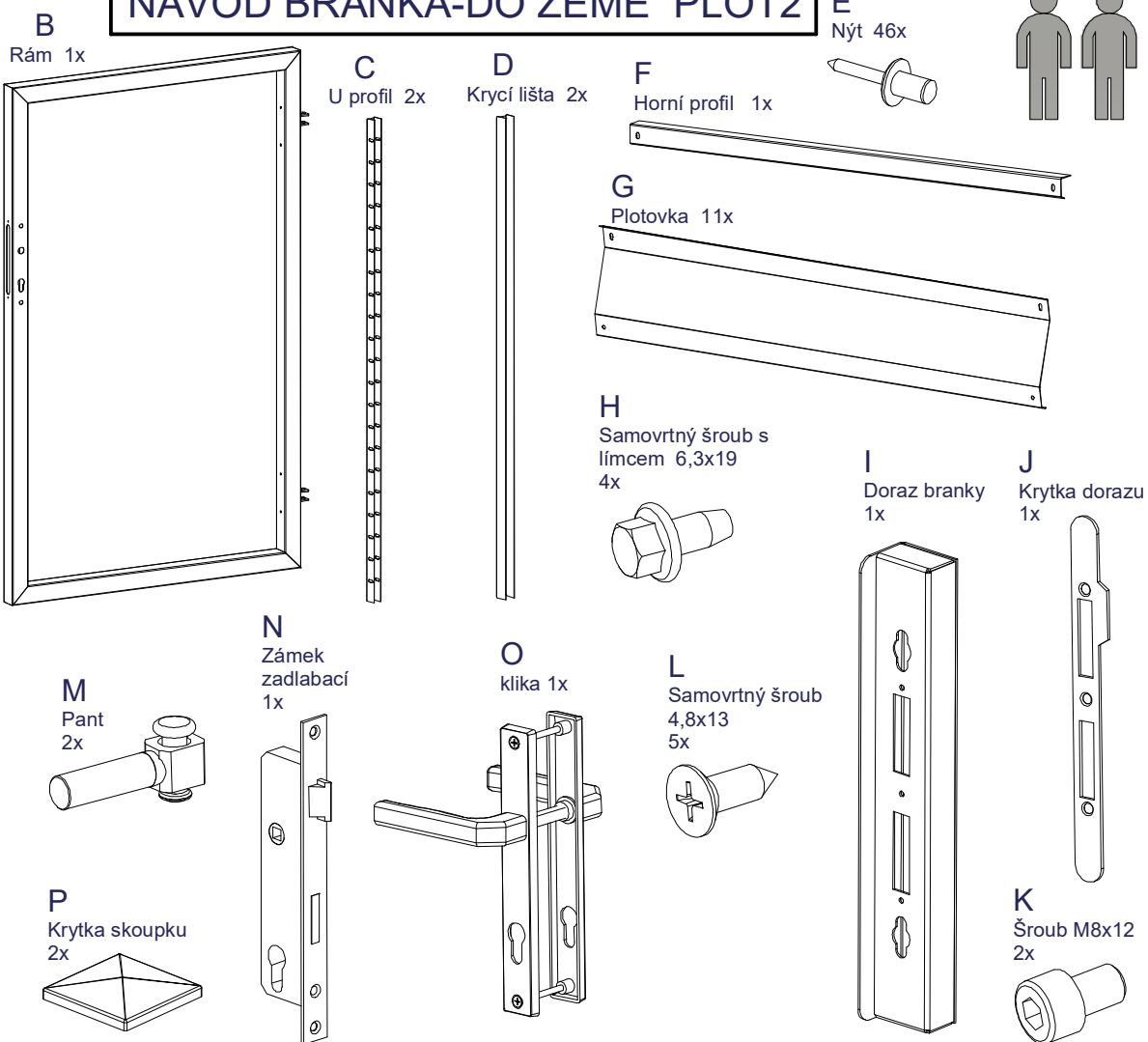
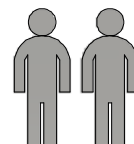


VOLITELNÉ DÍLY K BRANCE



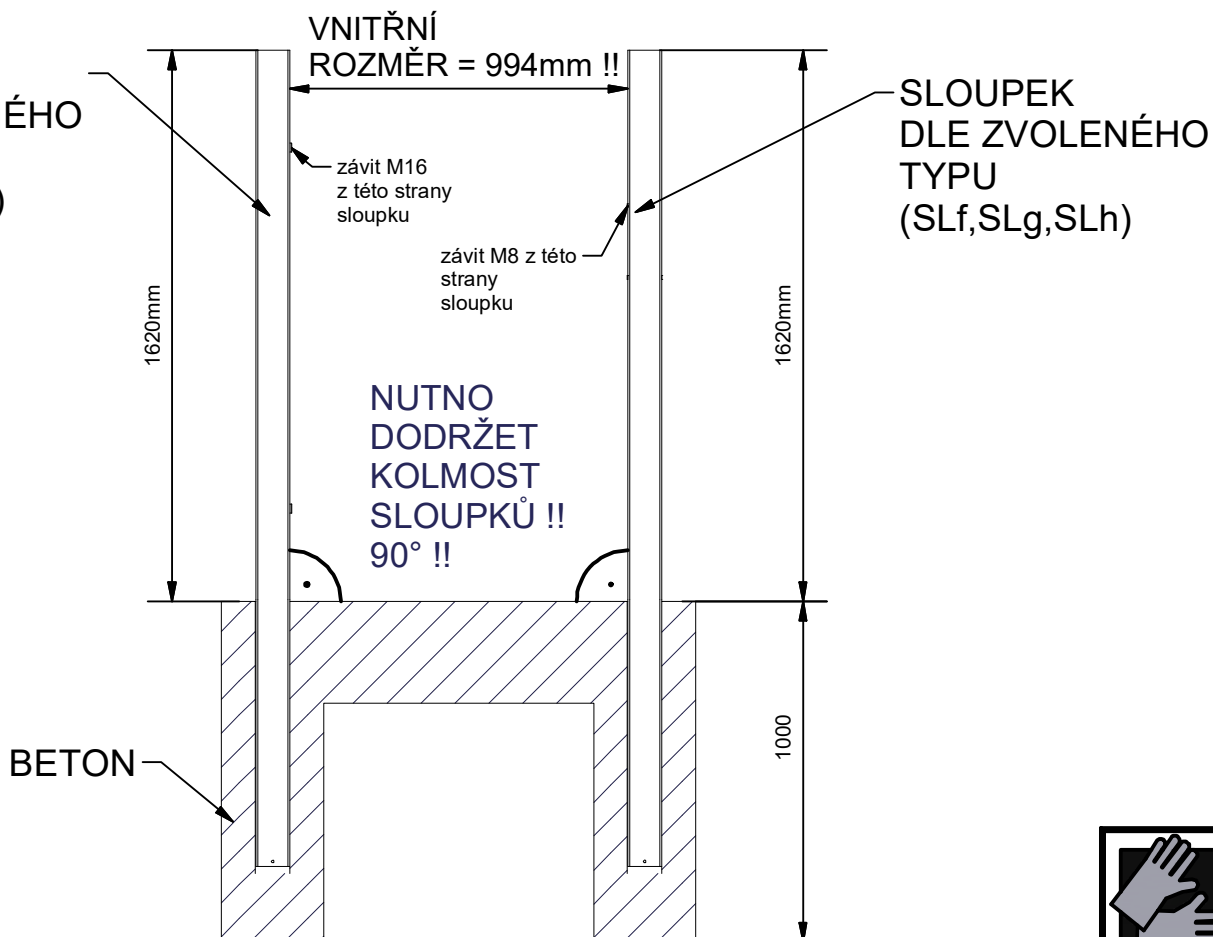
NÁVOD BRANKA-DO ZEMĚ PLOT2

E Nýt 46x



DOPORUČENÁ PŘÍPRAVA K MONTÁŽI BRANKY VĚNUJTE ZVÝŠENOU POZORNOST ORIENTACI SLOUPŮ

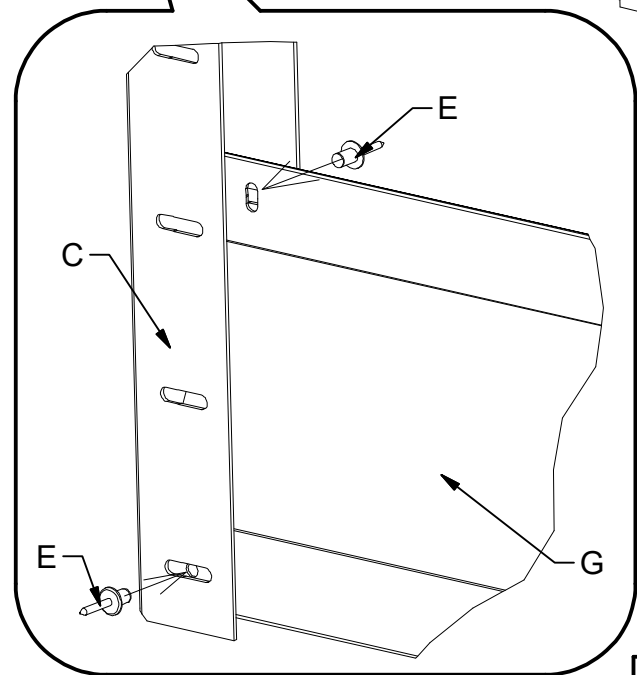
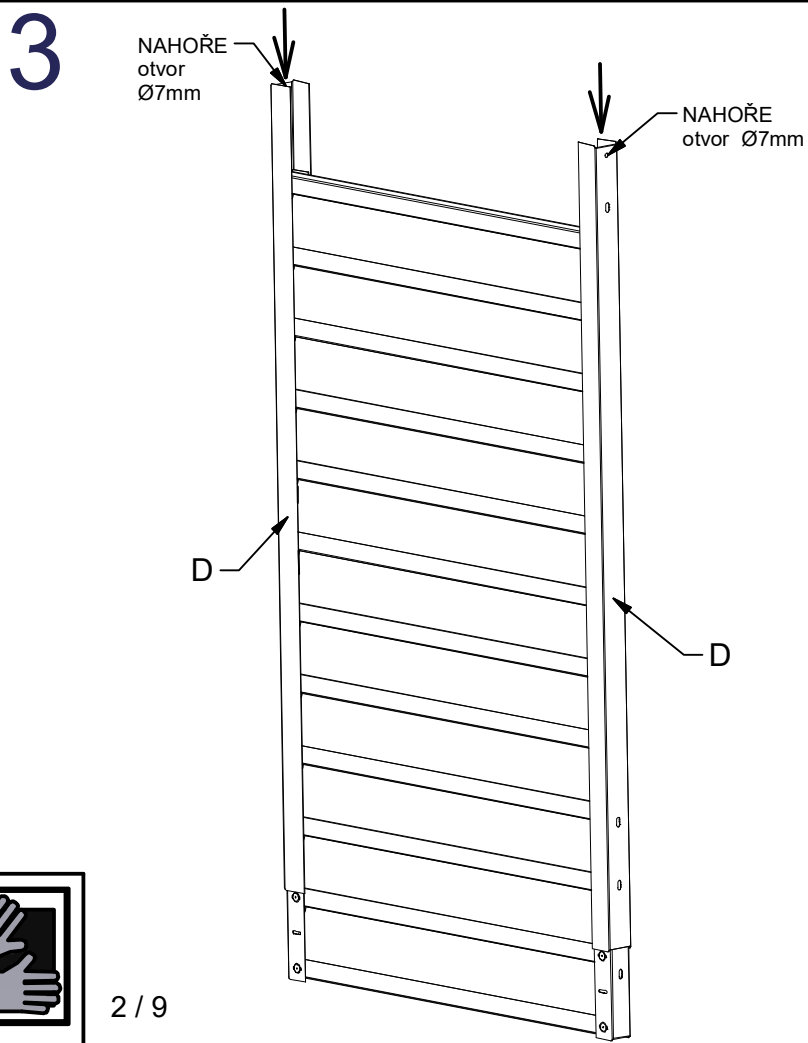
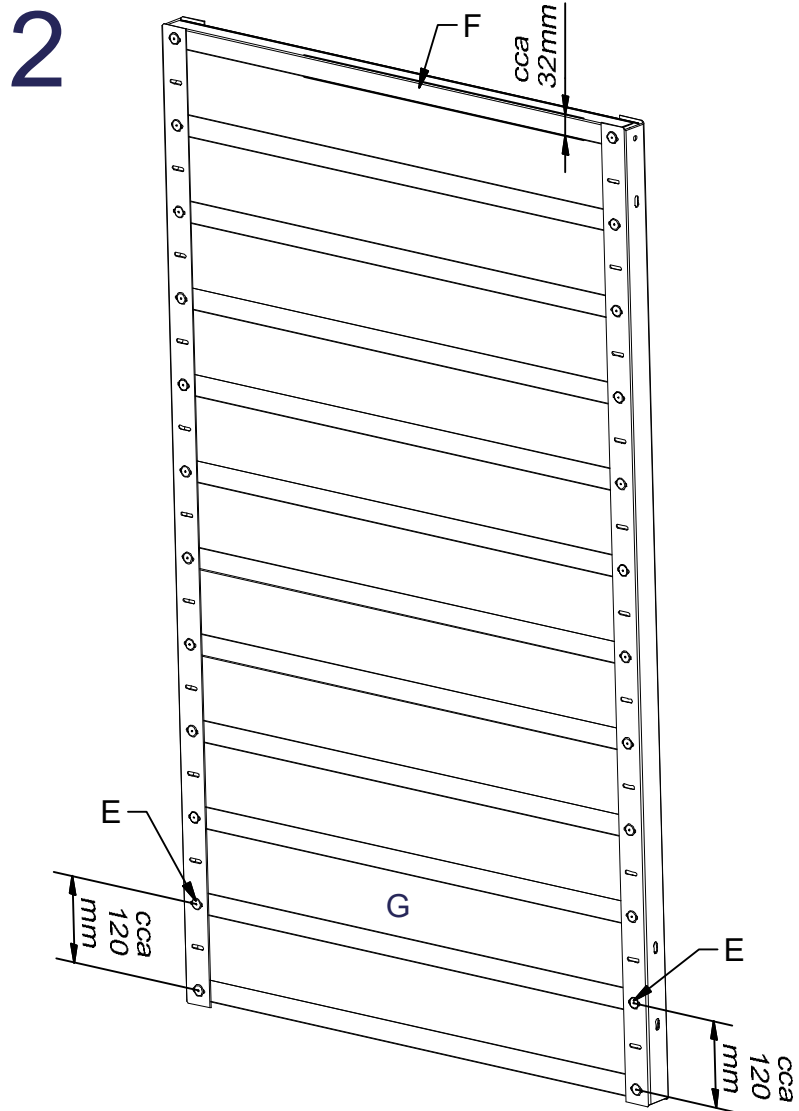
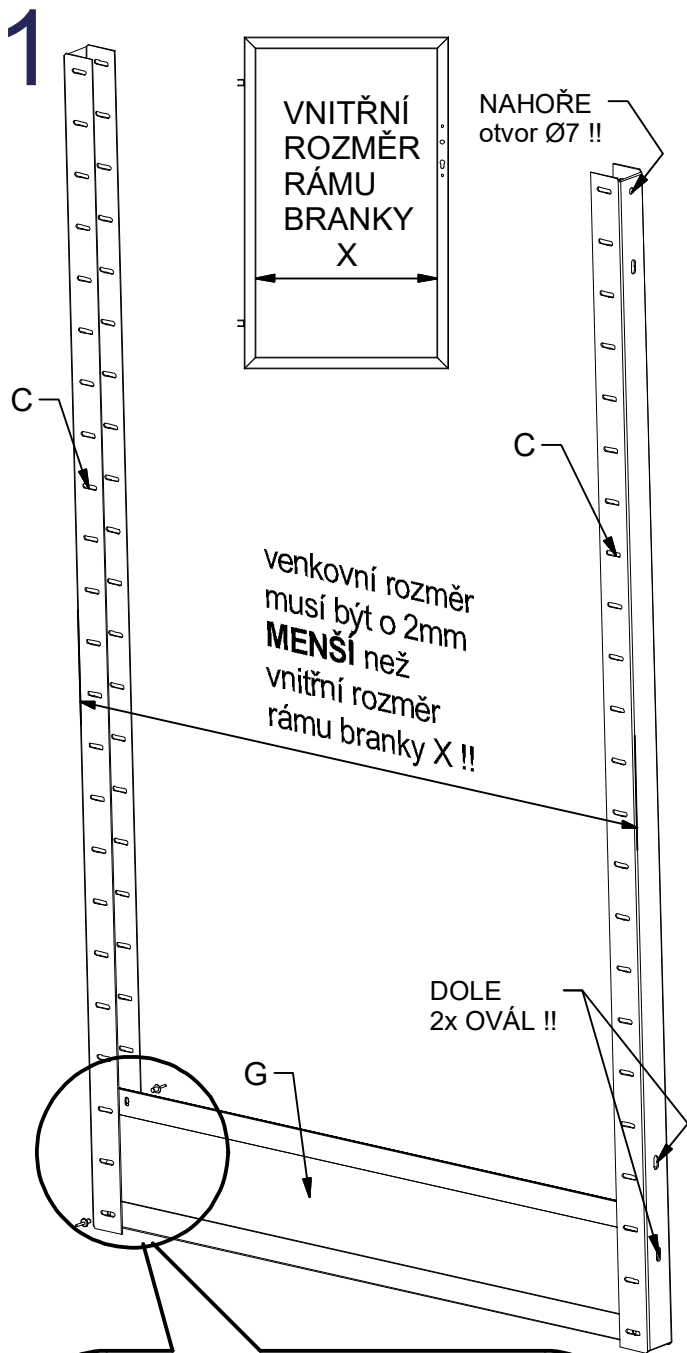
SLOUPEK
DLE ZVOLENÉHO
TYPU
(SLf,SLg,SLh)



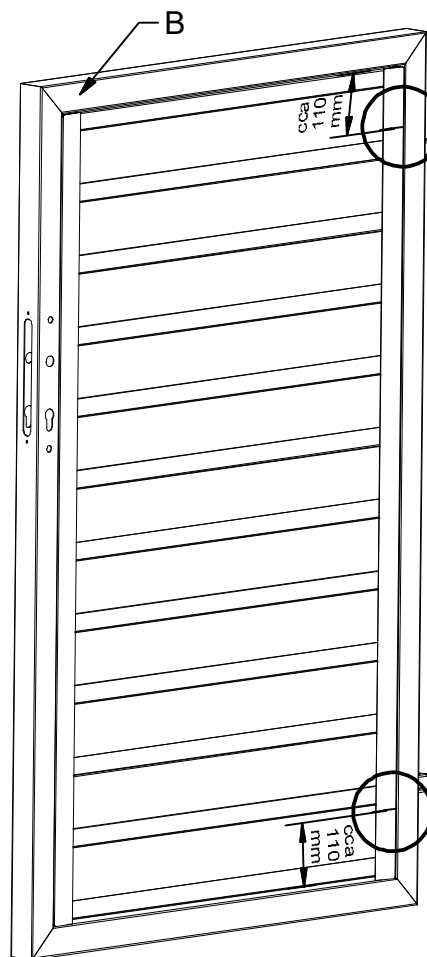
1



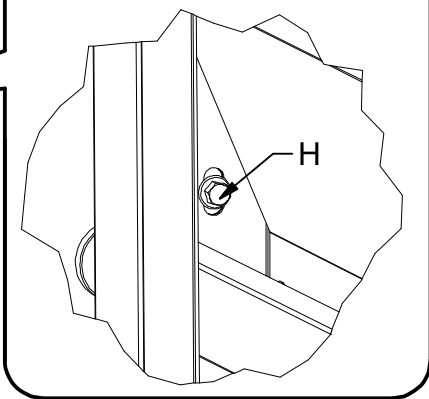
POHLED Z ČELNÍ STRANY



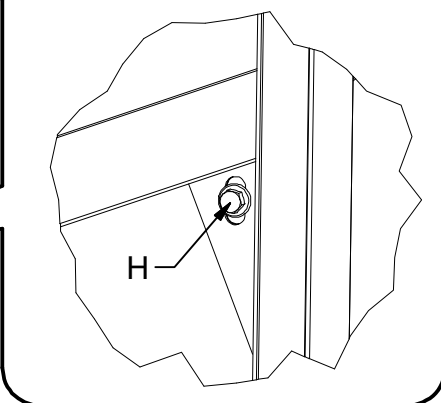
4



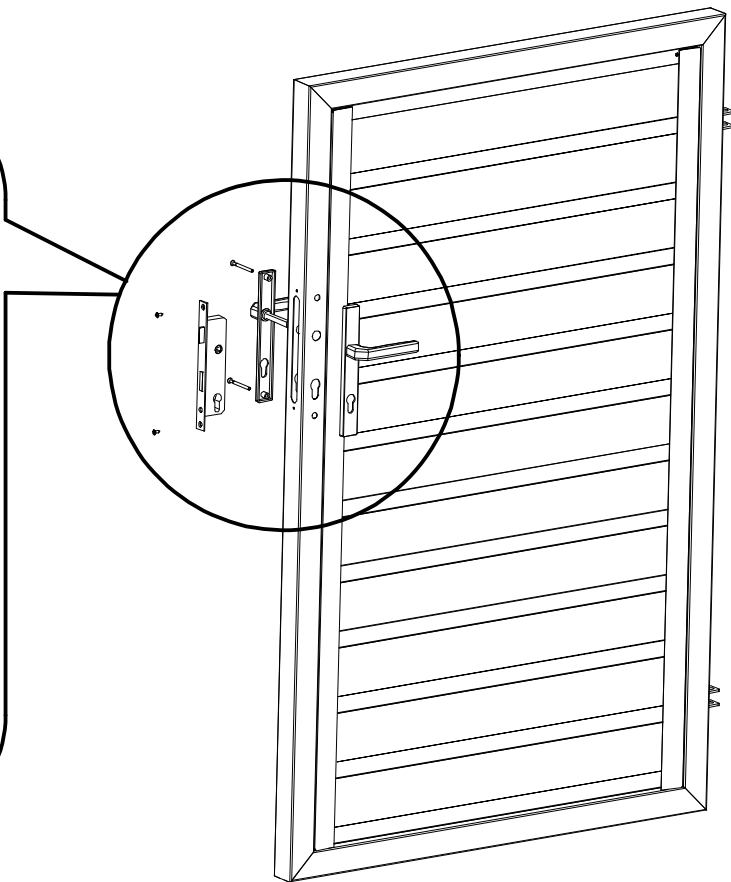
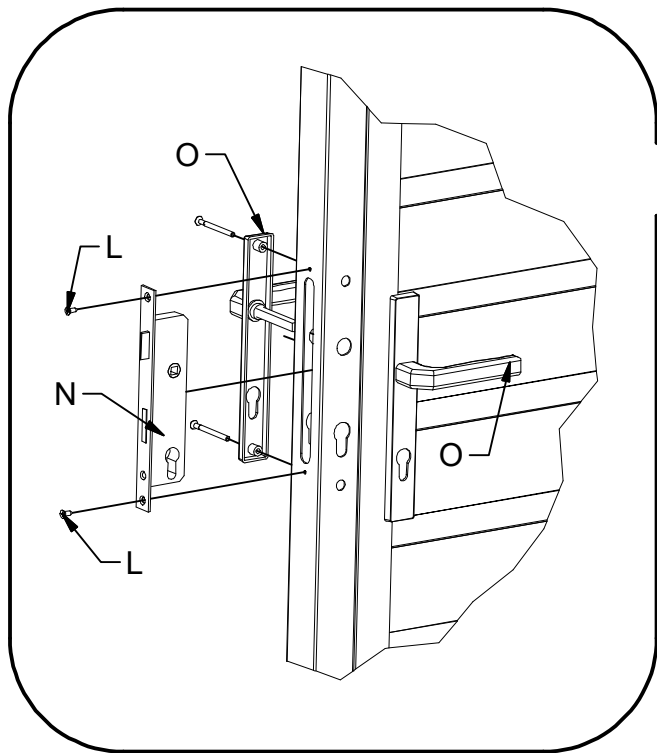
POHLED Z VNITŘNÍ STRANY



POHLED Z ČELNÍ STRANY



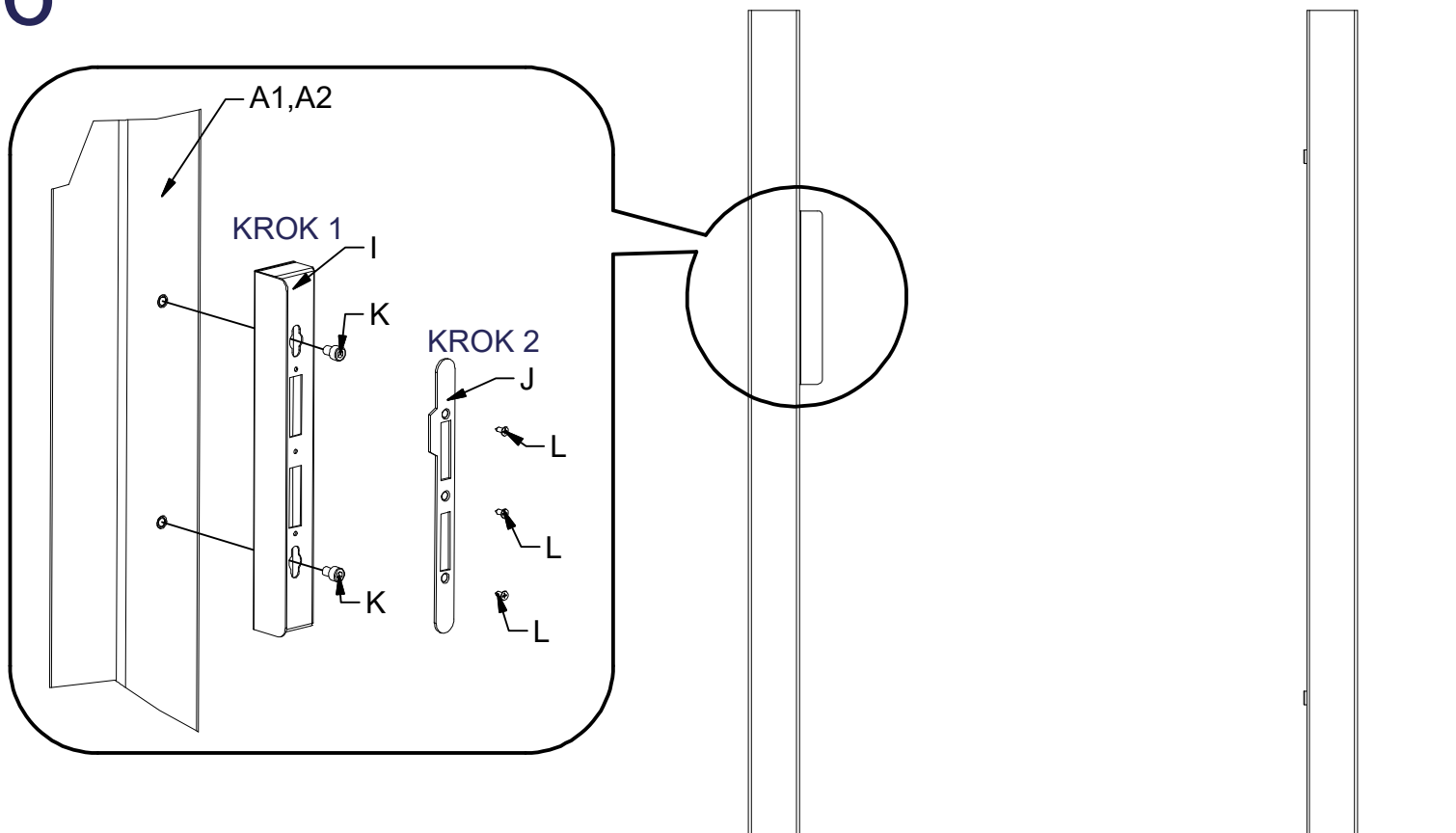
5



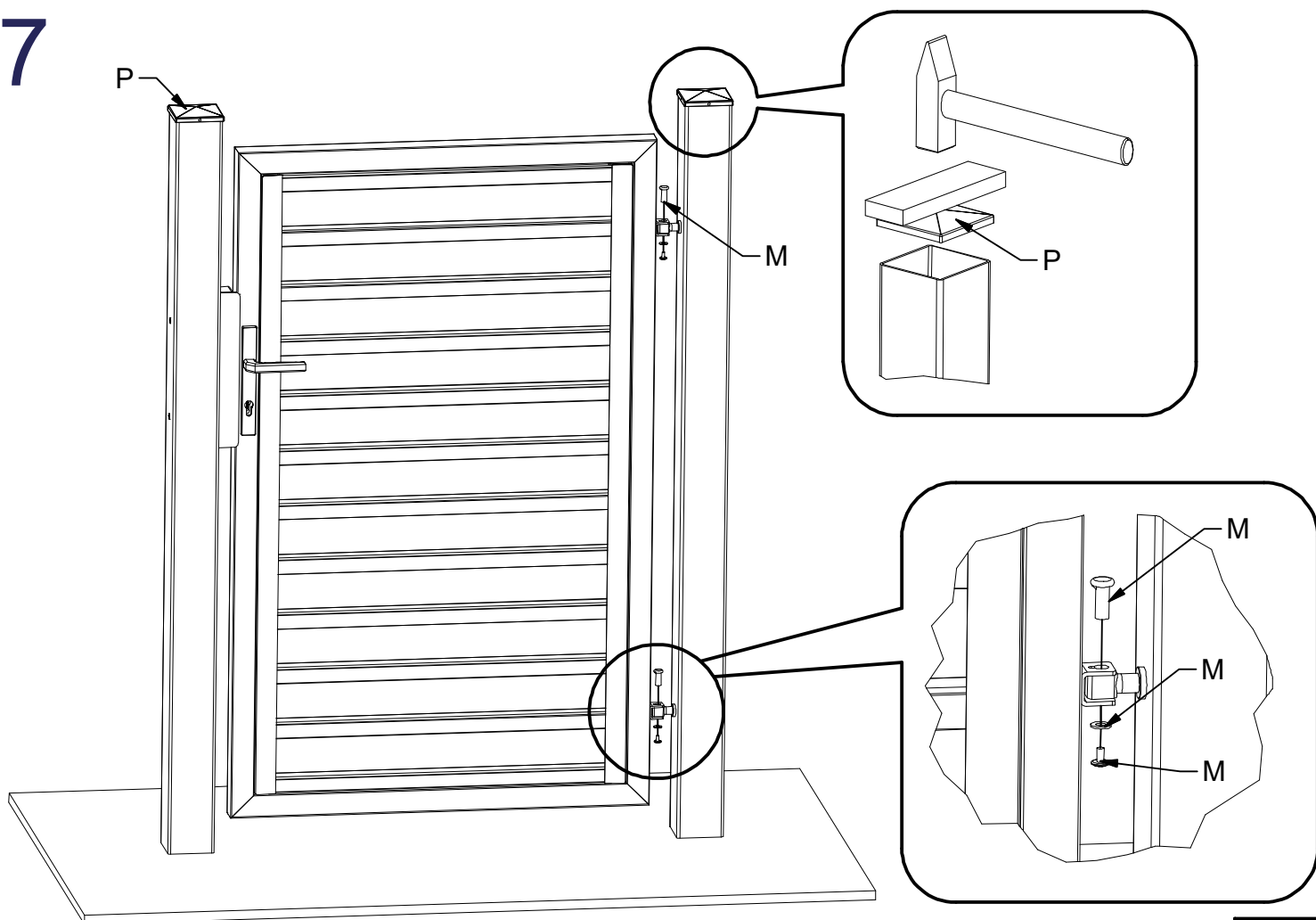
3



6



7



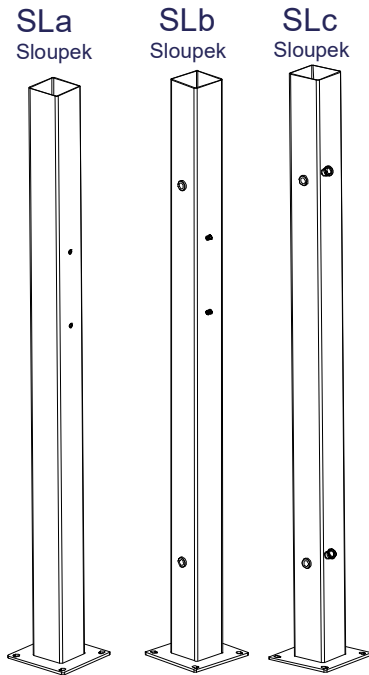
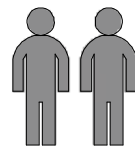
NEVYUŽITÉ OTVORY VE SLOUPKÁCH LZE VYUŽÍT JAKO PRŮCHODKY
NEBO TYTO OTVORY PŘEKRYT ŠROUBKEM



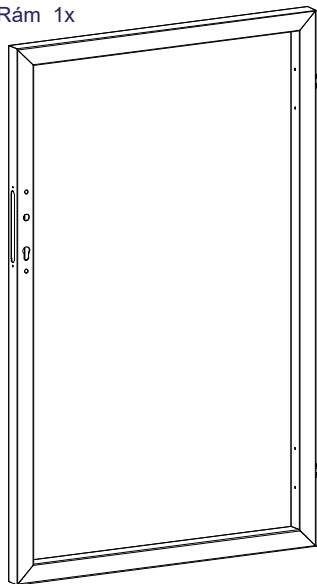
VOLITELNÉ DÍLY K BRANCE

NÁVOD BRANKA-PATKA PLOT2

E Nýt 46x



B Rám 1x



C U profil 2x



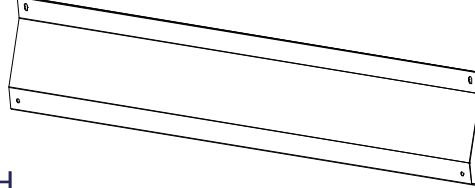
D Krycí lišta 2x



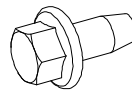
F Horní profil 1x



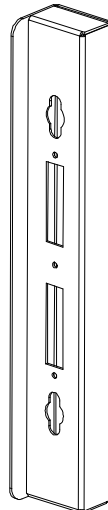
G Plotovka 11x



H Samovrtný šroub s límcem 6,3x19 4x



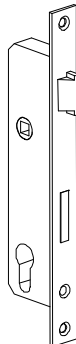
I Doraz branky 1x



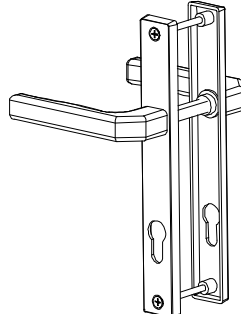
J Krytka dorazu 1x



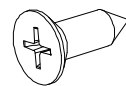
N Zámek zadlabací 1x



O klika 1x



L Samovrtný šroub 4,8x13 5x



M Pant 2x



P Krytka skoupku 2x



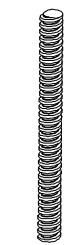
K Šroub M8x12 2x



NENÍ SOUČÁSTÍ
BALENÍ

MATICE M12 8x

PODLOŽKA 12 8x

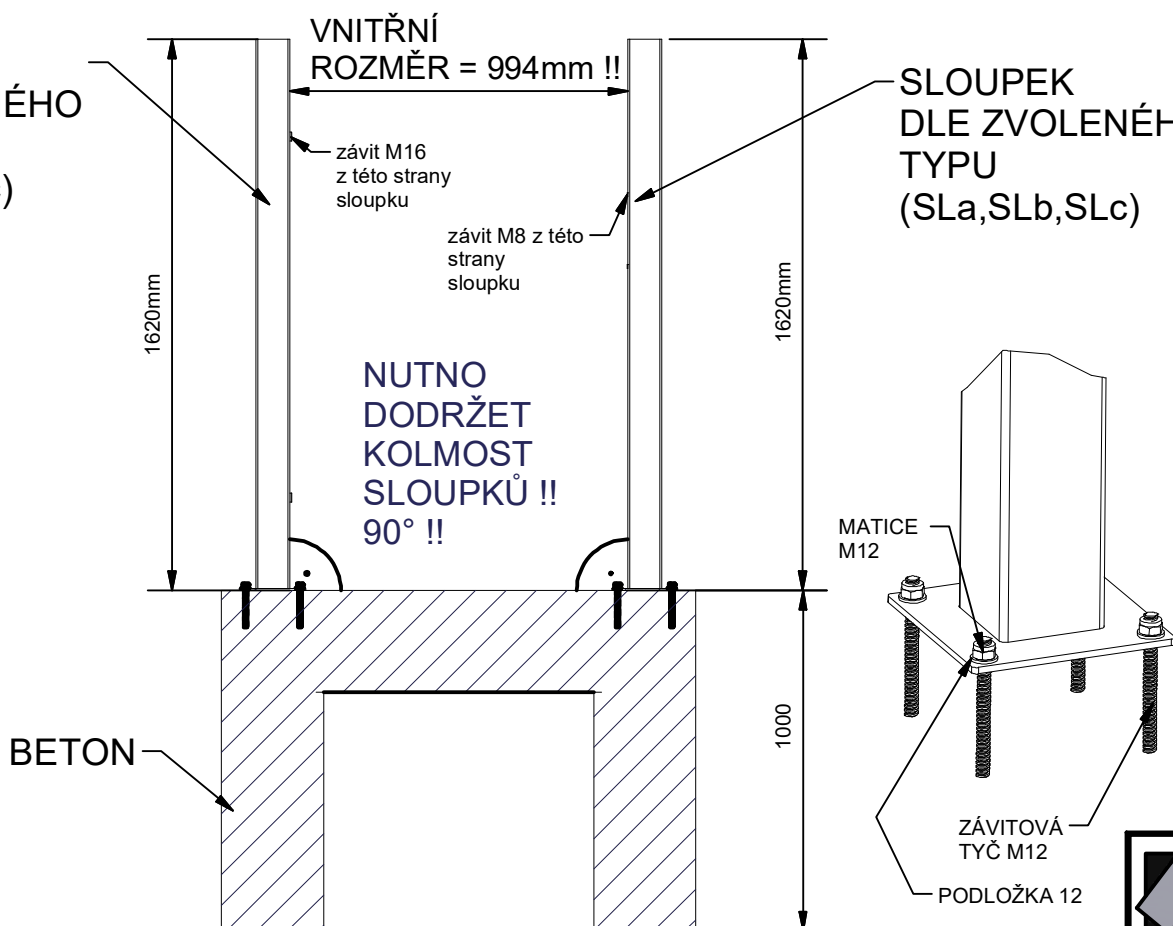


ZÁVITOVÁ
TYČ M12 8x

DOPORUČENÁ PŘÍPRAVA K MONTÁŽI BRANKY VĚNUJTE ZVÝŠENOU POZORNOST ORIENTACI SLOUPŮ

SLOUPEK
DLE ZVOLENÉHO
TYPU
(SLa,SLb,SLc)

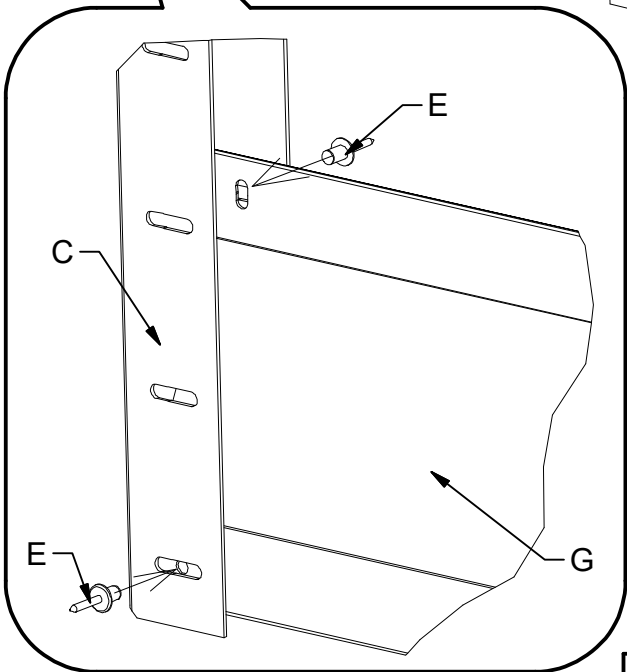
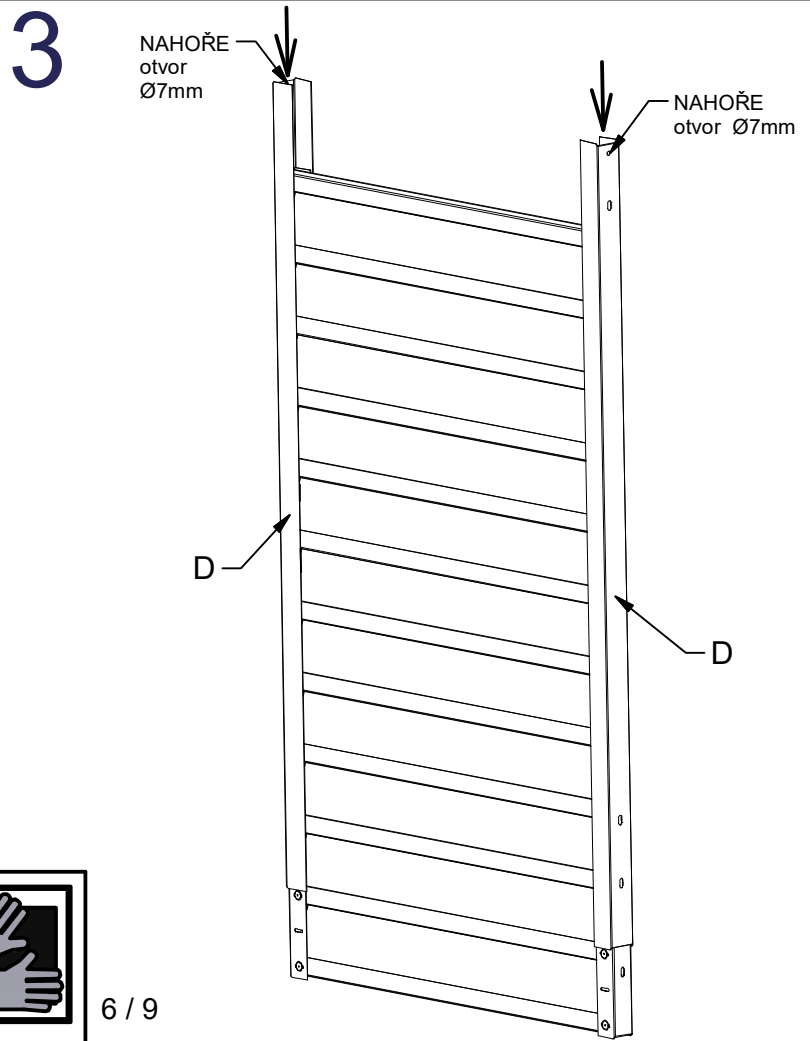
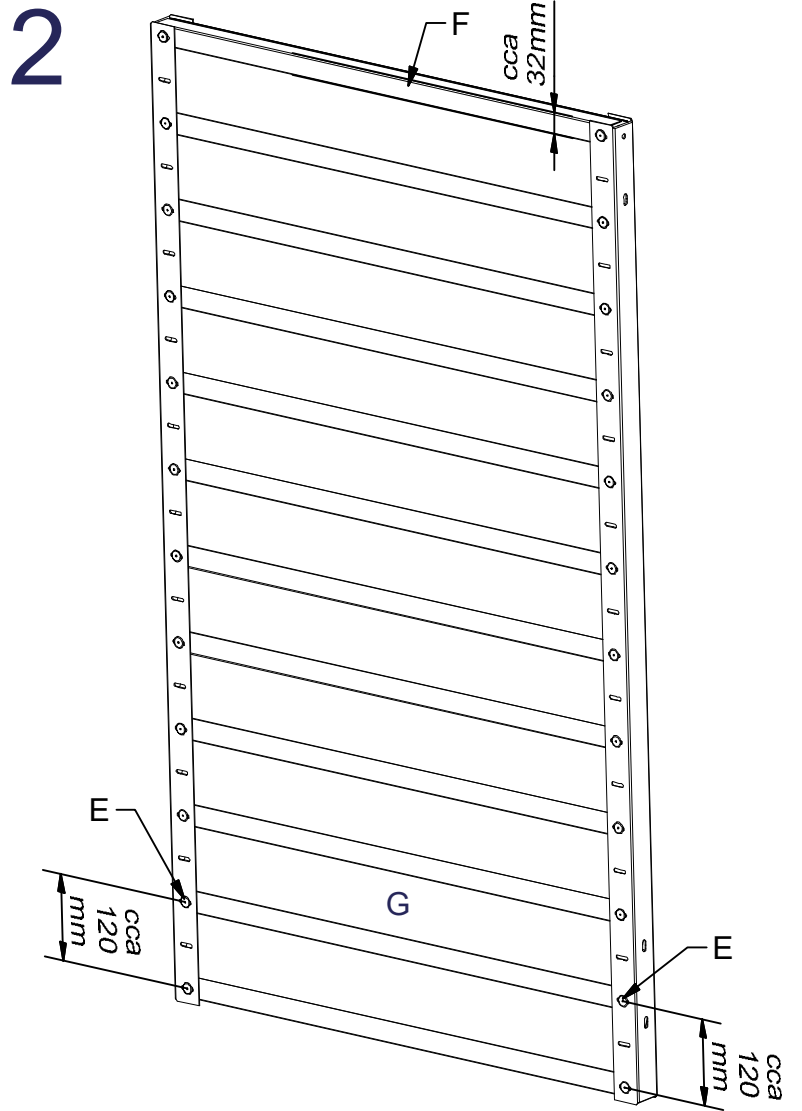
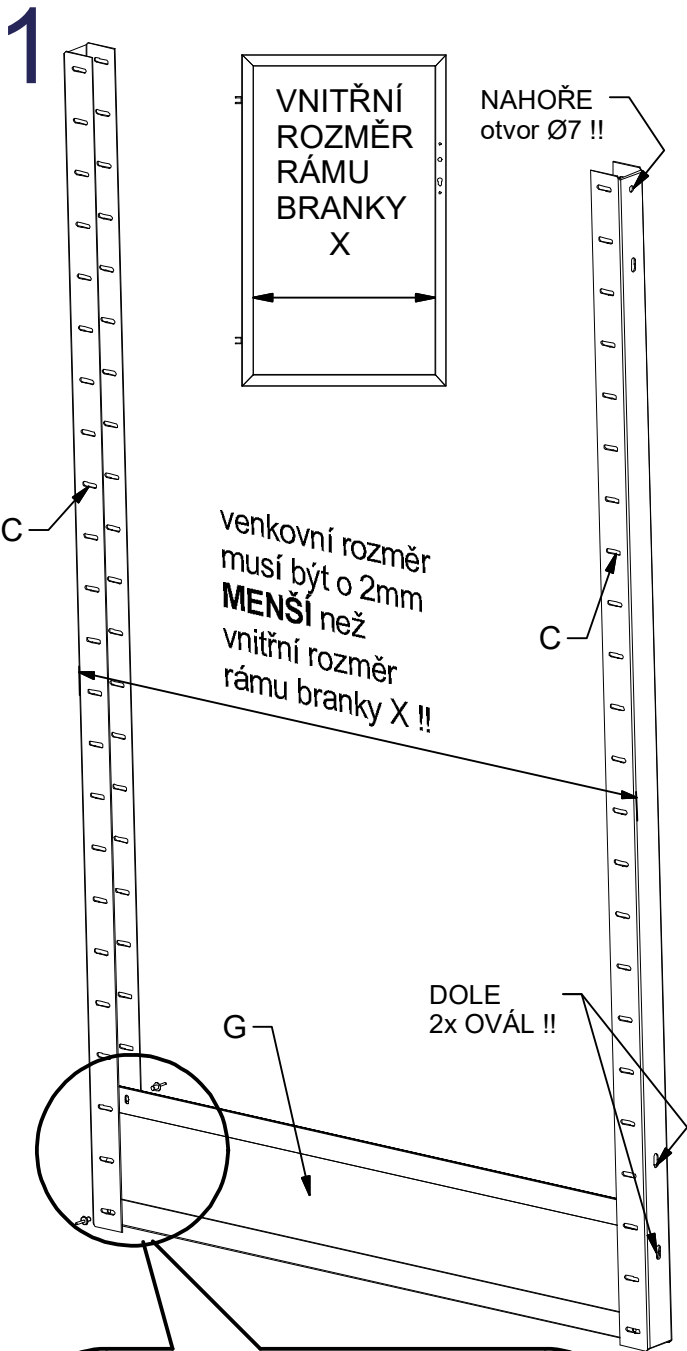
SLOUPEK
DLE ZVOLENÉHO
TYPU
(SLa,SLb,SLc)



1



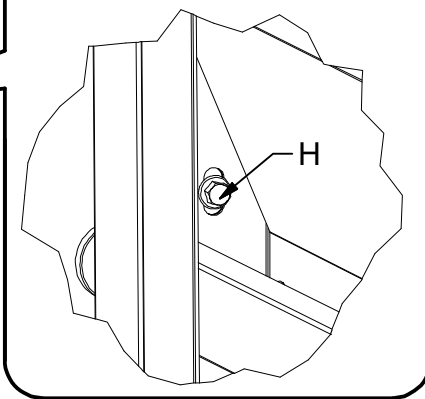
POHLED Z ČELNÍ STRANY



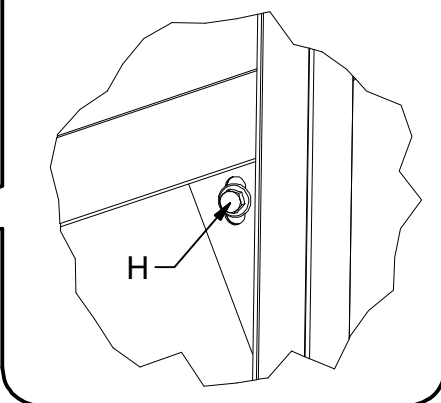
4



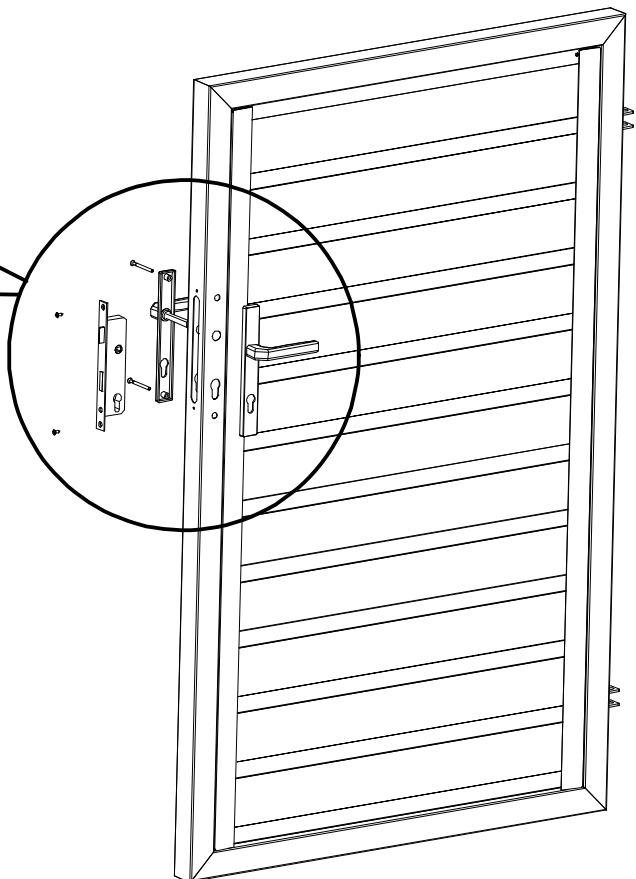
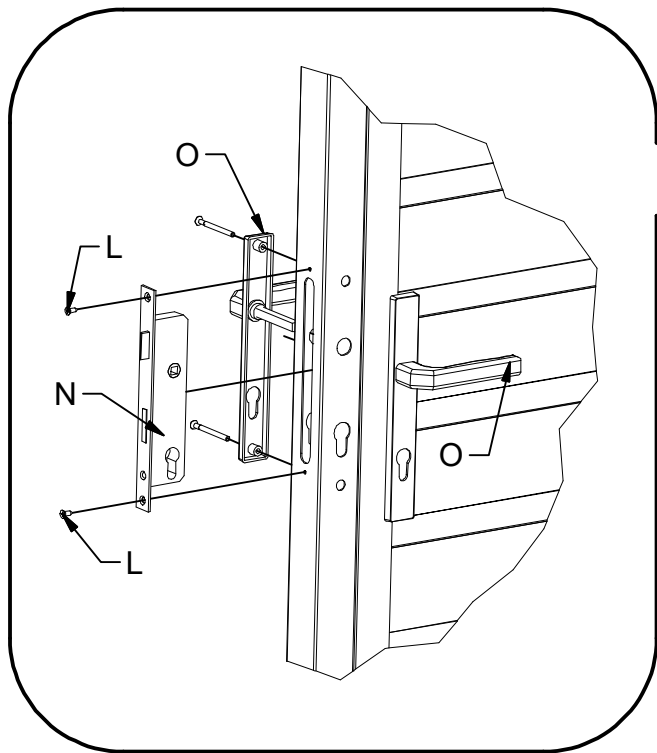
POHLED Z VNITŘNÍ STRANY



POHLED Z ČELNÍ STRANY



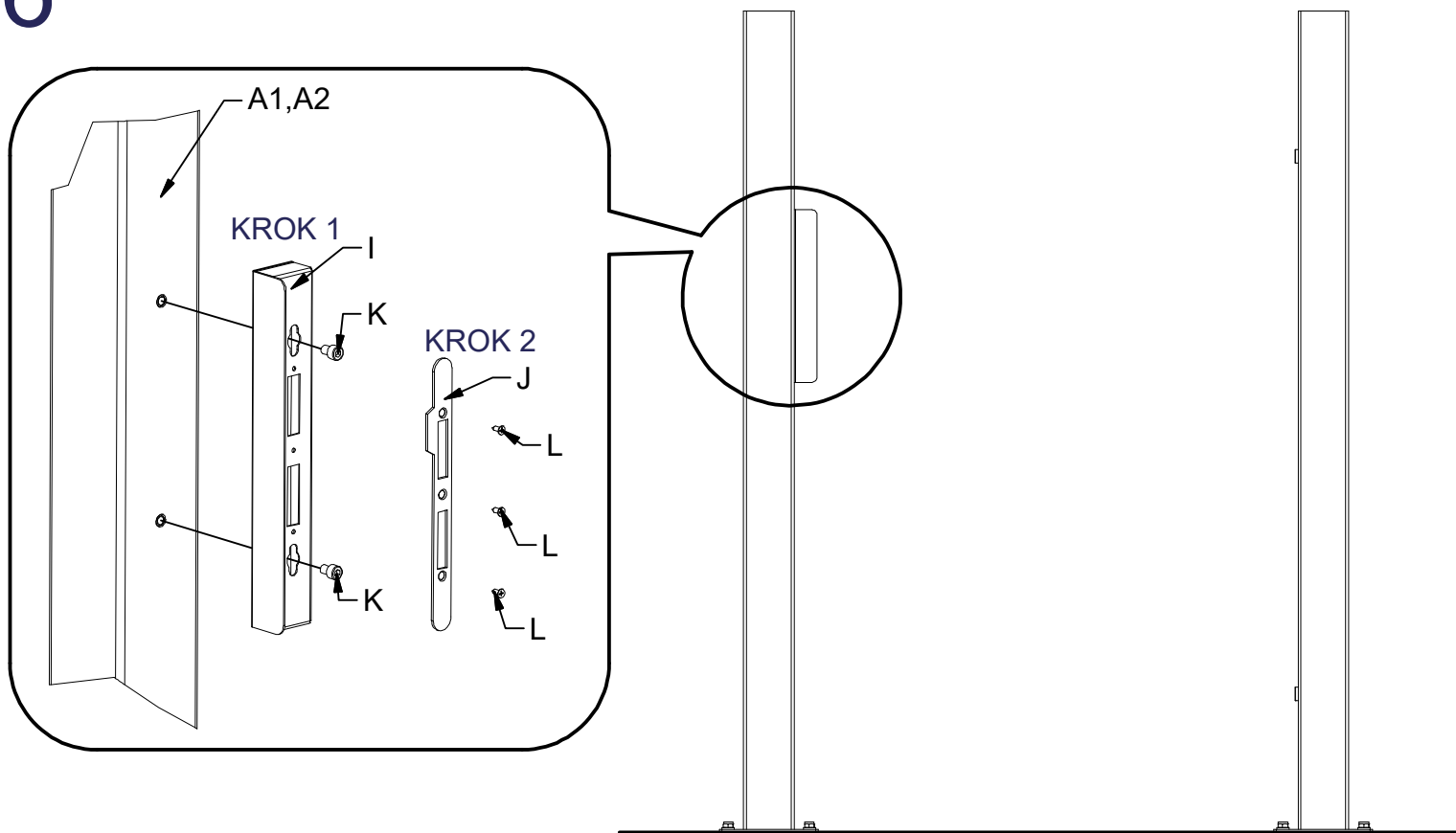
5



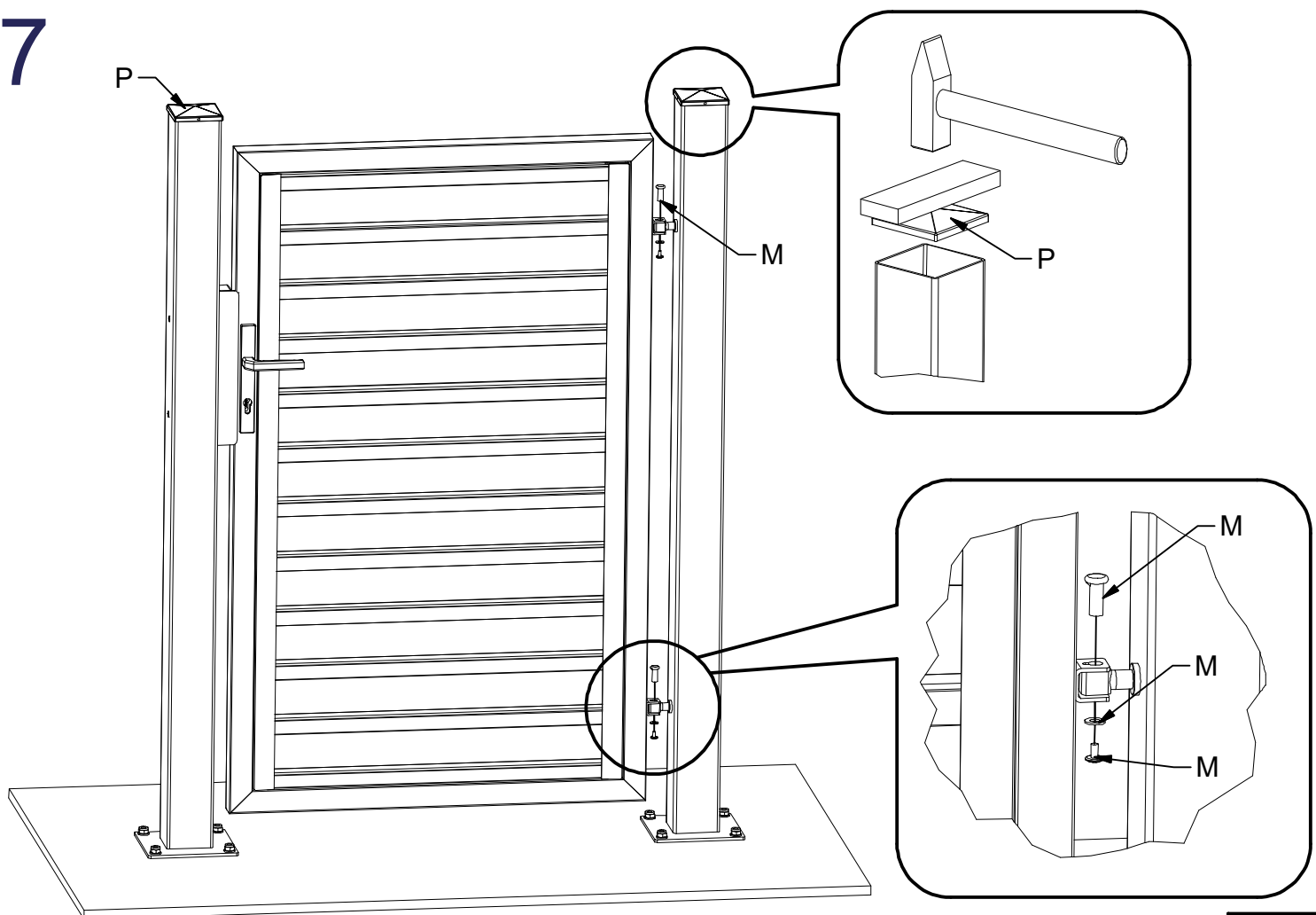
3



6



7



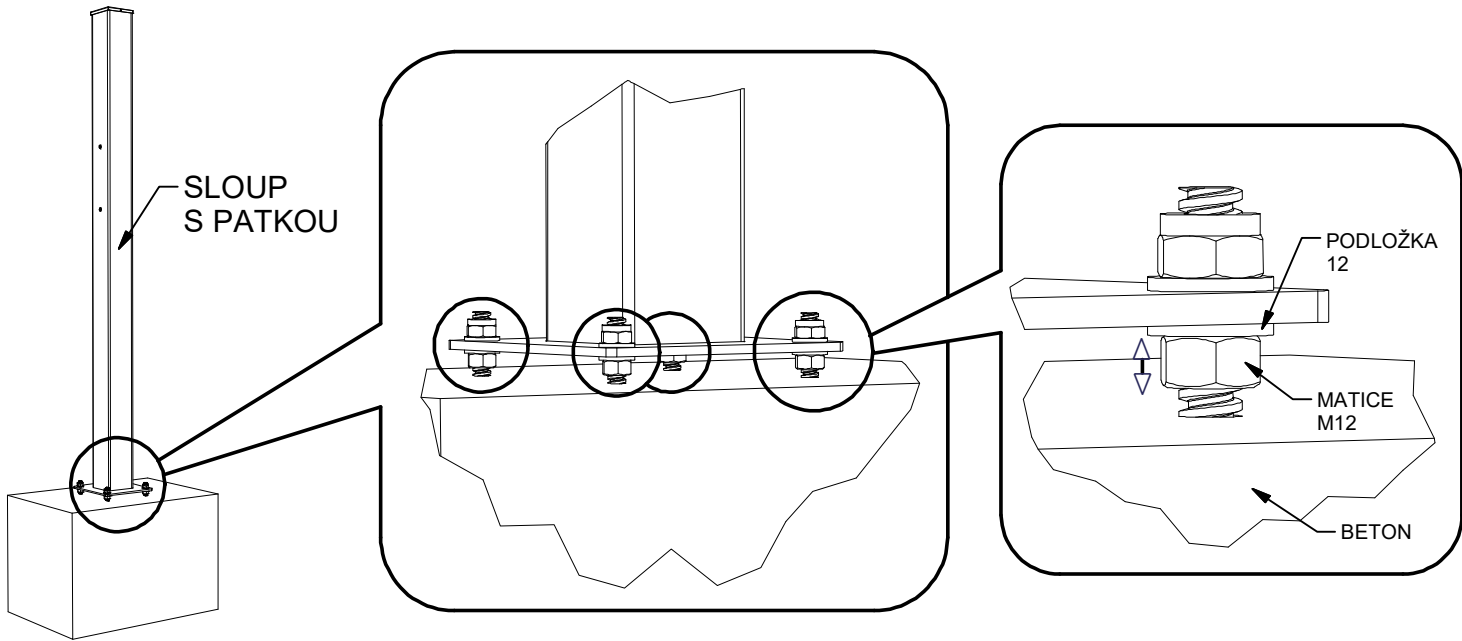
NEVYUŽITÉ OTVORY VE SLOUPKÁCH LZE VYUŽÍT JAKO PRŮCHODKY
NEBO TYTO OTVORY PŘEKRYT ŠROUBKEM



4

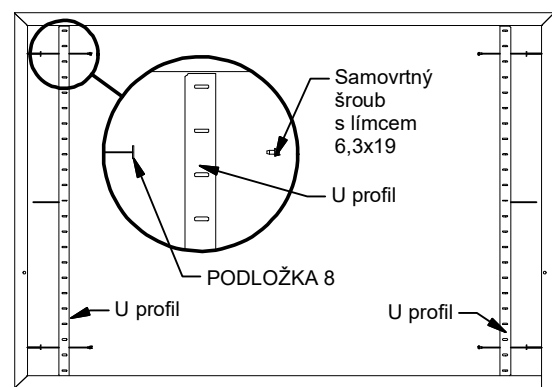
RADY A TIPY

TIP PRO PŘESNÉ USTAVENÍ SLOUPU S PATKOU DO ROVINY POMOCÍ MATICE M12 POD PATKOU SLOUPU

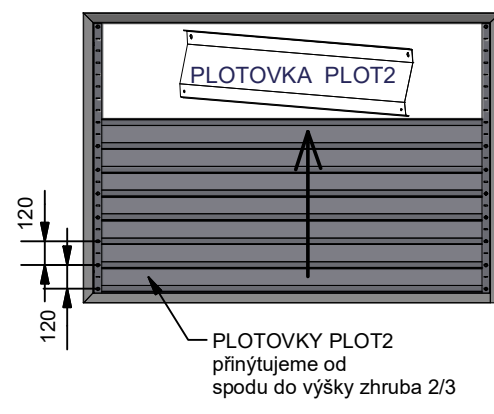
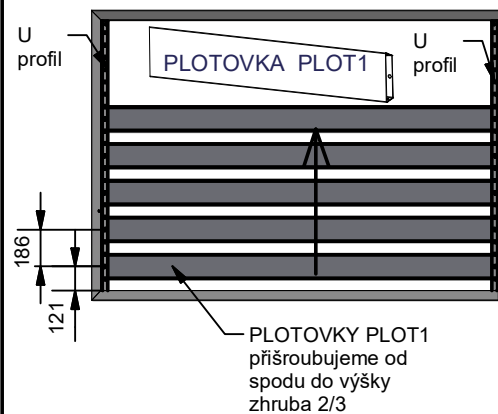


TIP PRO MONTÁŽ PLOTVÉHO POLE DO RÁMU BRANKY, BRAN, POJEZDOVÉ BRÁNY

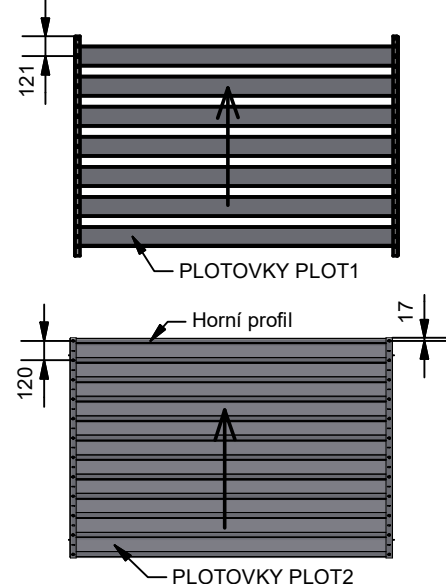
1. Podložky 8 vložíme mezi rám a U profily a připevníme samovrtným šroubem



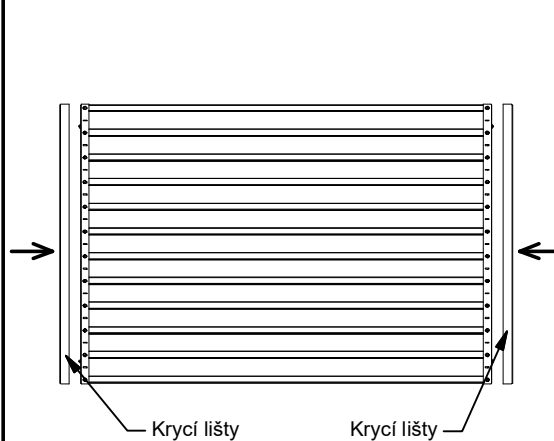
2. K U profilům přimontujeme plotovky



3. Plotové pole zdemontujeme od rámu tak, že odšroubujeme samovrtné šrouby a poté dodáme zbývající plotovky



4. Nasuneme Krycí lišty



5. Kompletní plotové pole vložíme opět do rámu a zajistíme ho samovrtnými šrouby

