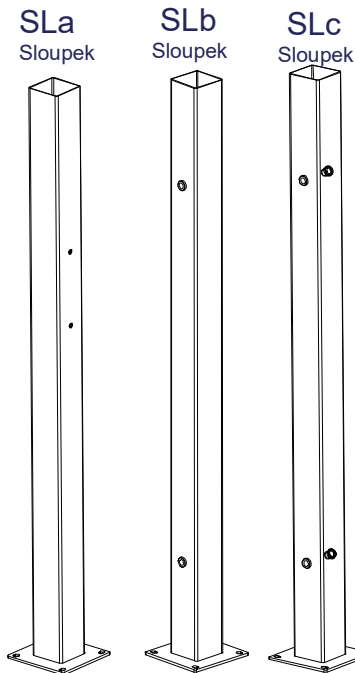
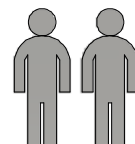


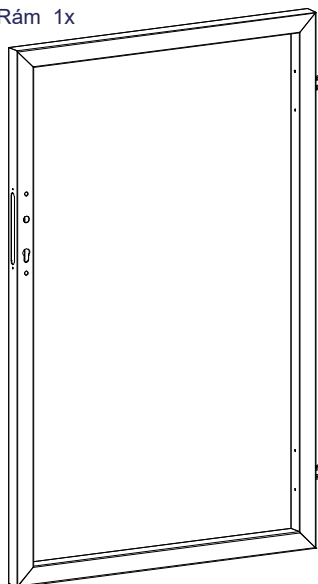
VOLITELNÉ DÍLY K BRANCE

NÁVOD BRANKA-PATKA PLOT1

F Nasuvná matice 14x



B Rám 1x



C U profil 2x



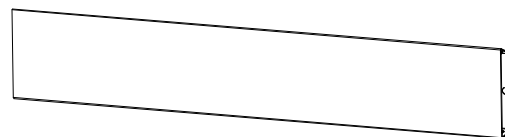
D Krycí lišta 2x



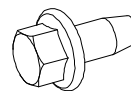
E šroub M6x10 14x



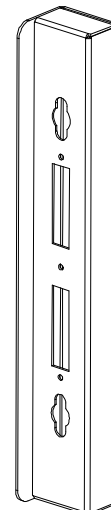
G Plotovka 7x



H Samovrtný šroub s límcem 6,3x19 4x



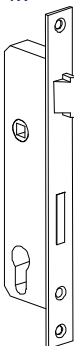
I Doraz branky 1x



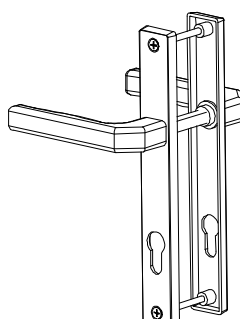
J Krytka dorazu 1x



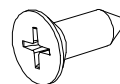
N Zámek zadlabací 1x



O klika 1x



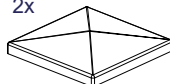
L Samovrtný šroub 4,8x13 5x



M Pant 2x



P Krytka skoupku 2x



K Šroub M8x12 2x



NENÍ SOUČÁSTÍ
BALENÍ

MATICE M12 8x

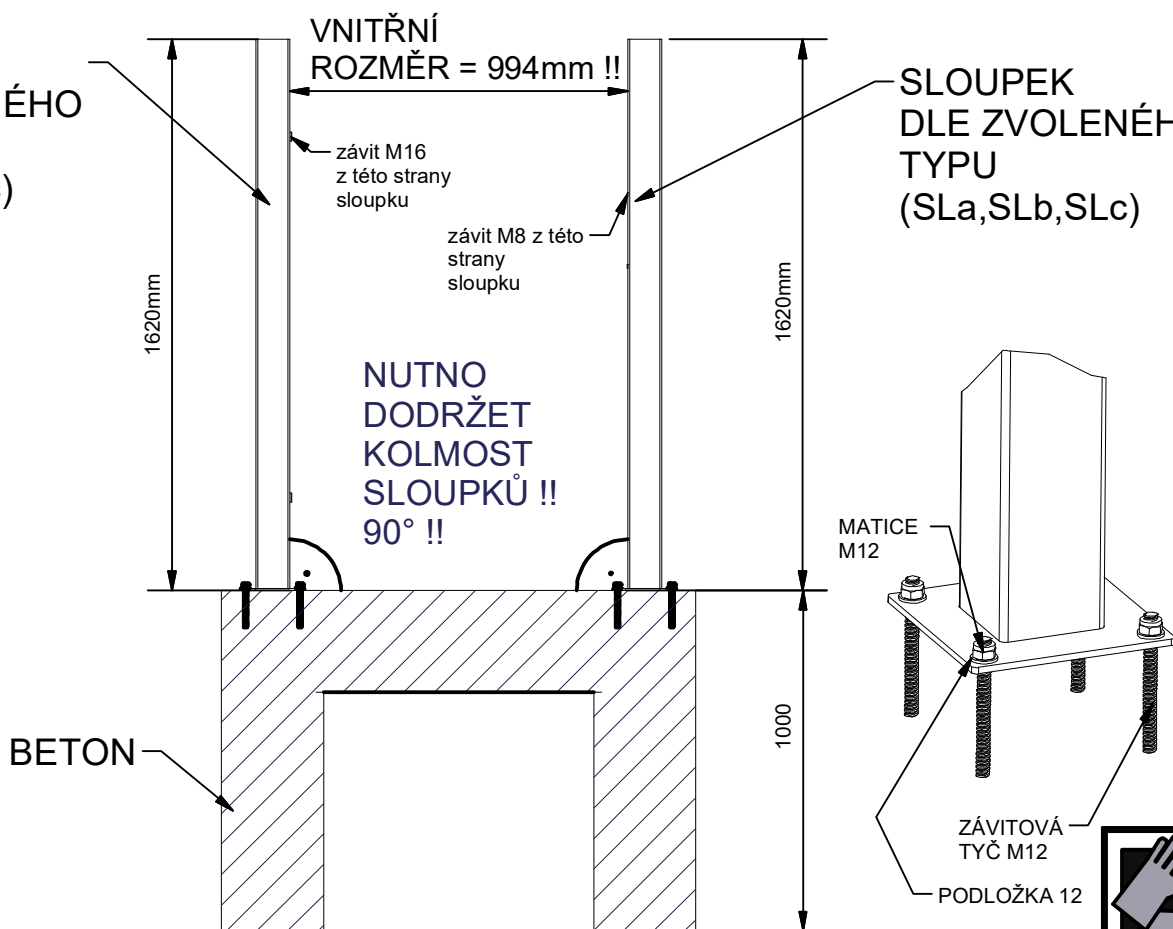
PODLOŽKA 12 8x

ZÁVITOVÁ TYČ M12 8x

DOPORUČENÁ PŘÍPRAVA K MONTÁŽI BRANKY VĚNUJTE ZVÝŠENOU POZORNOST ORIENTACI SLOUPŮ

SLOUPEK DLE ZVOLENÉHO TYPU (SLa,SLb,SLc)

SLOUPEK DLE ZVOLENÉHO TYPU (SLa,SLb,SLc)



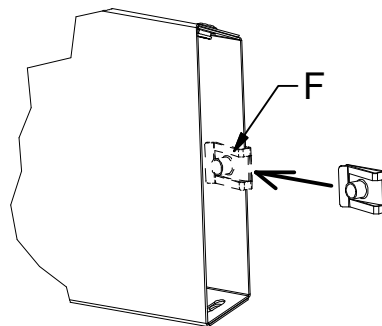
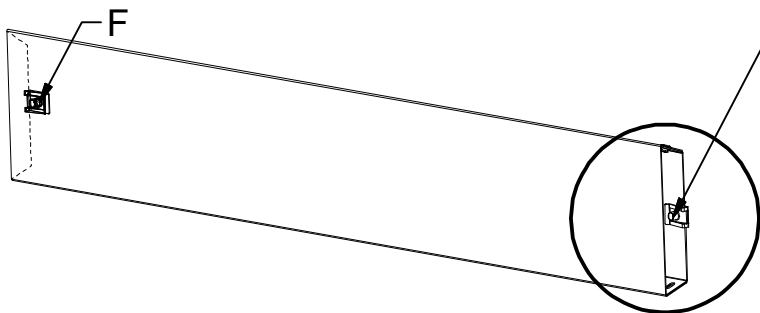
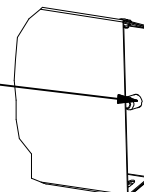
1



V PŘÍPADĚ ,ŽE BUDE V PLOTOVCE

NÝTOVACÍ MATICE

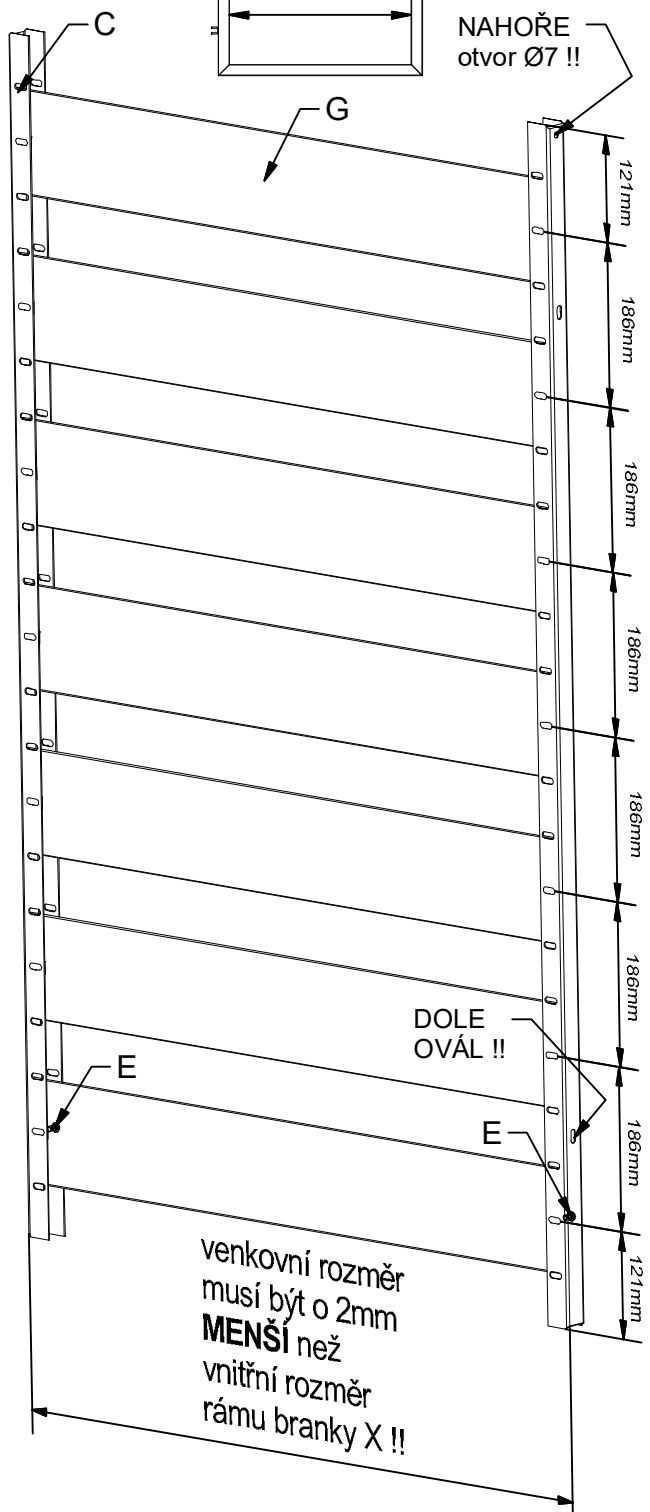
NASUVNOU MATICI (F)
NEPOUŽIJEME !!



1

VNITŘNÍ
ROZMĚR
RÁMU
BRANKY
X

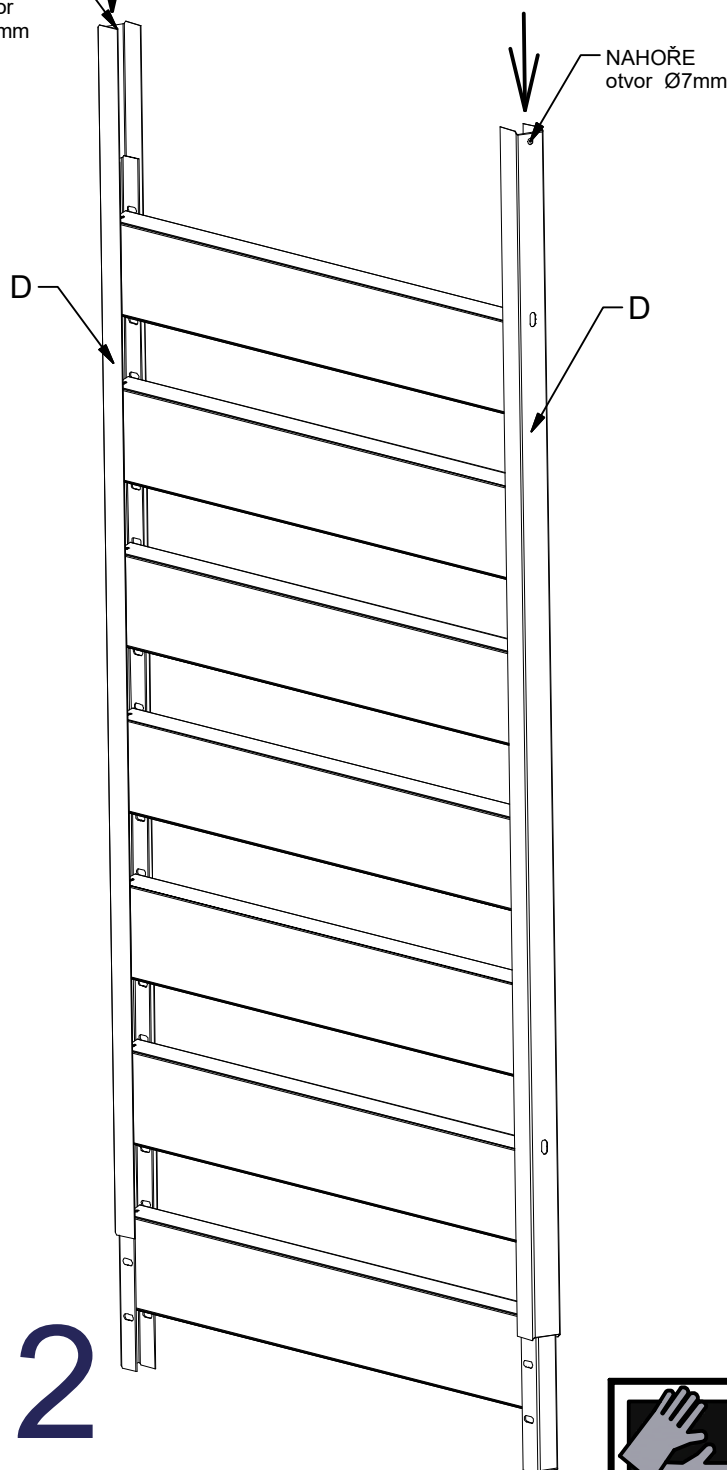
NAHOŘE
otvor Ø7 !!



2

NAHOŘE
otvor
Ø7mm

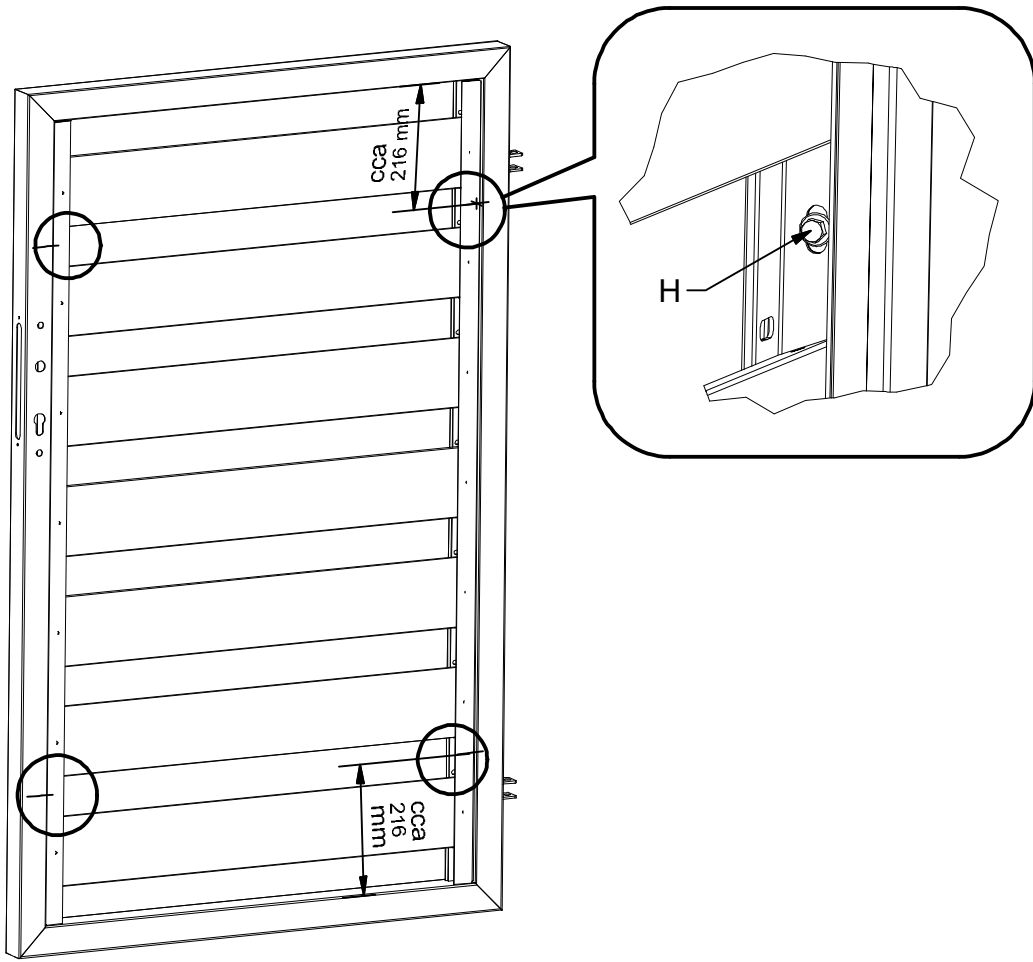
NAHOŘE
otvor Ø7mm



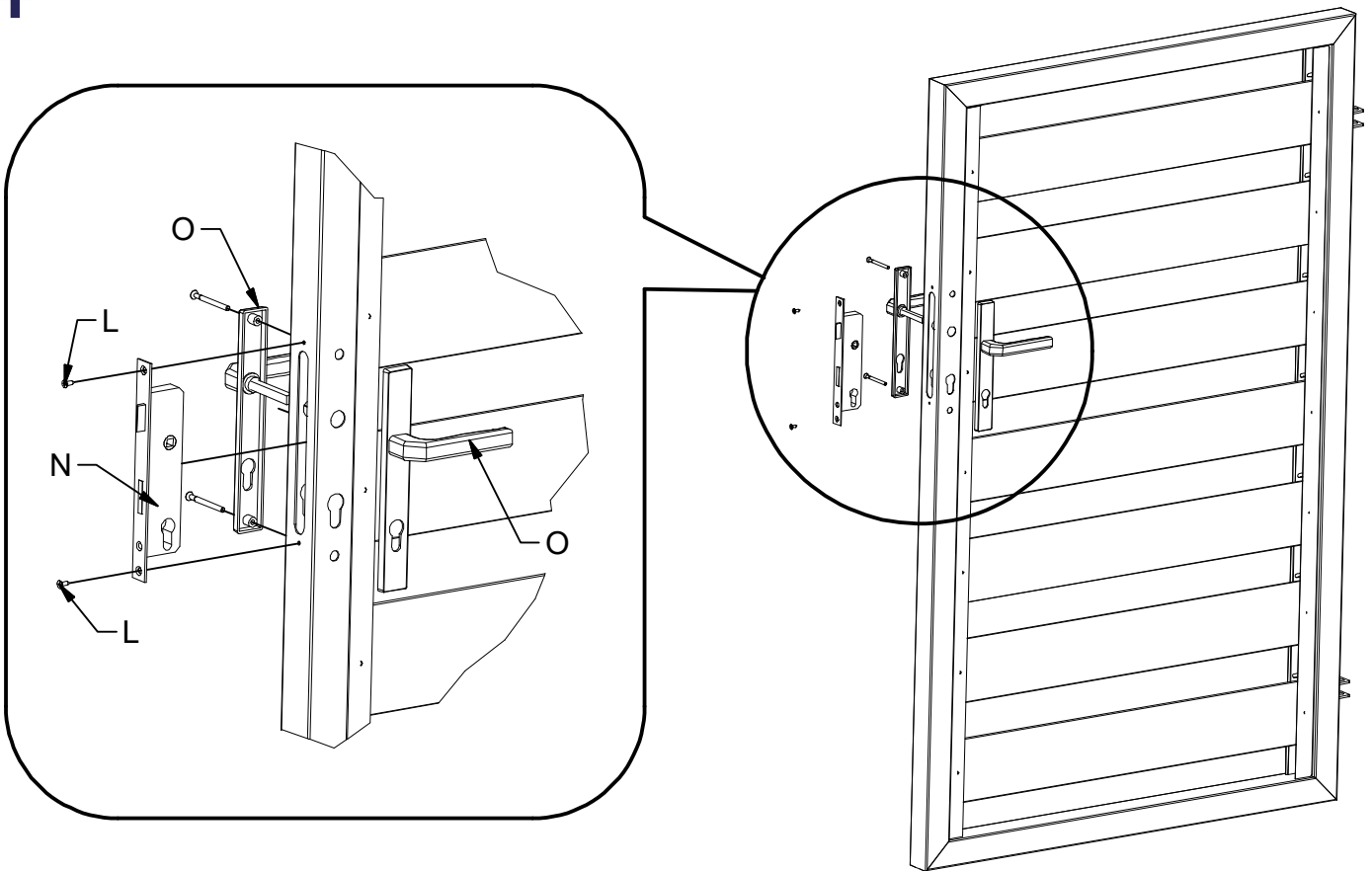
2



3



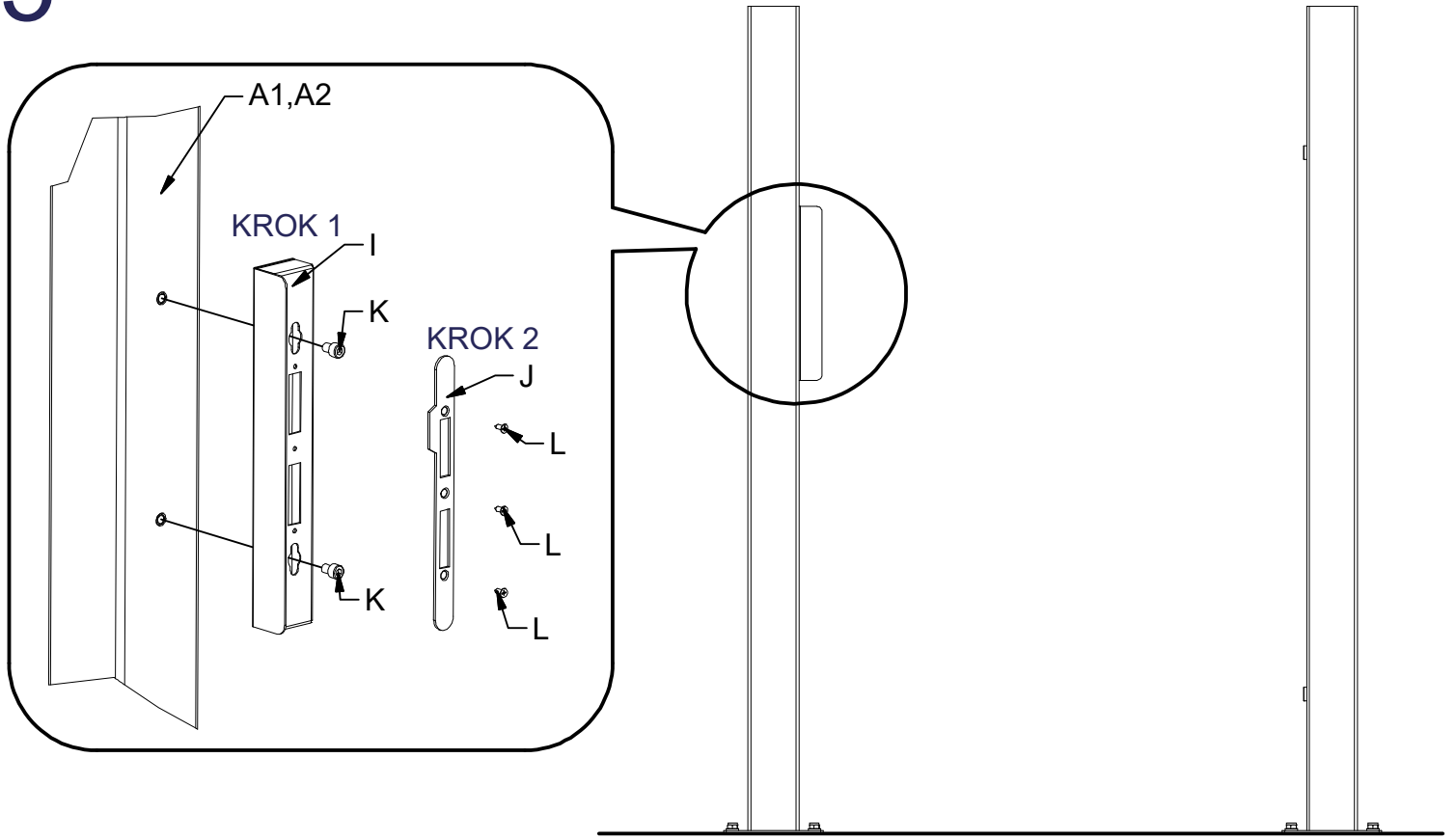
4



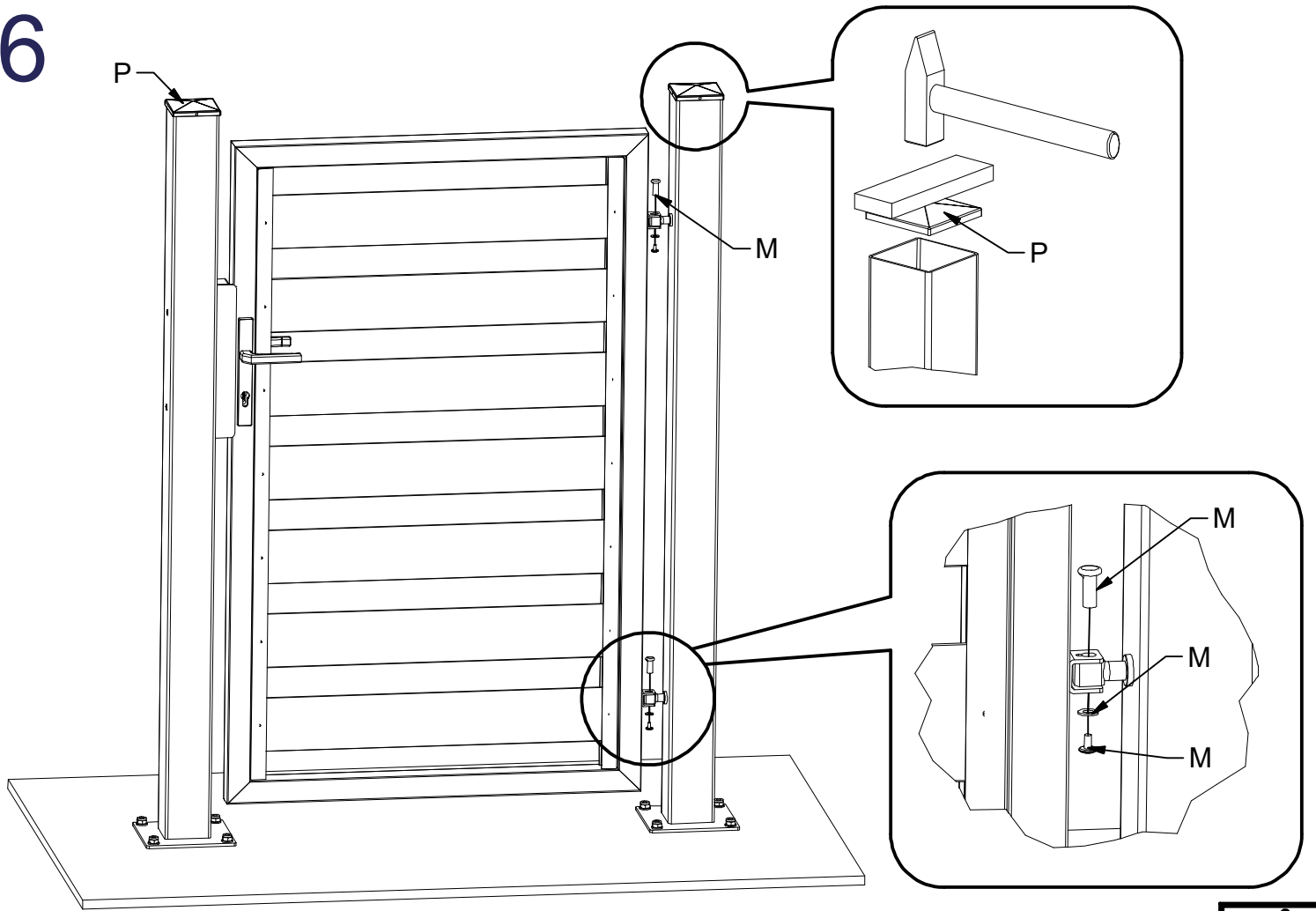
3



5



6

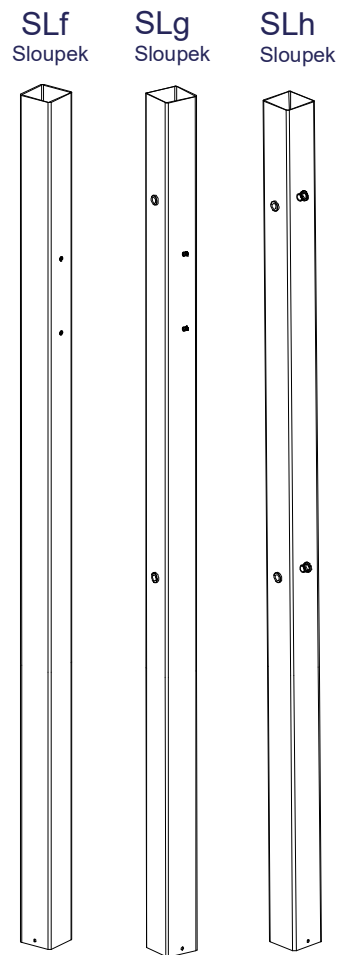


4

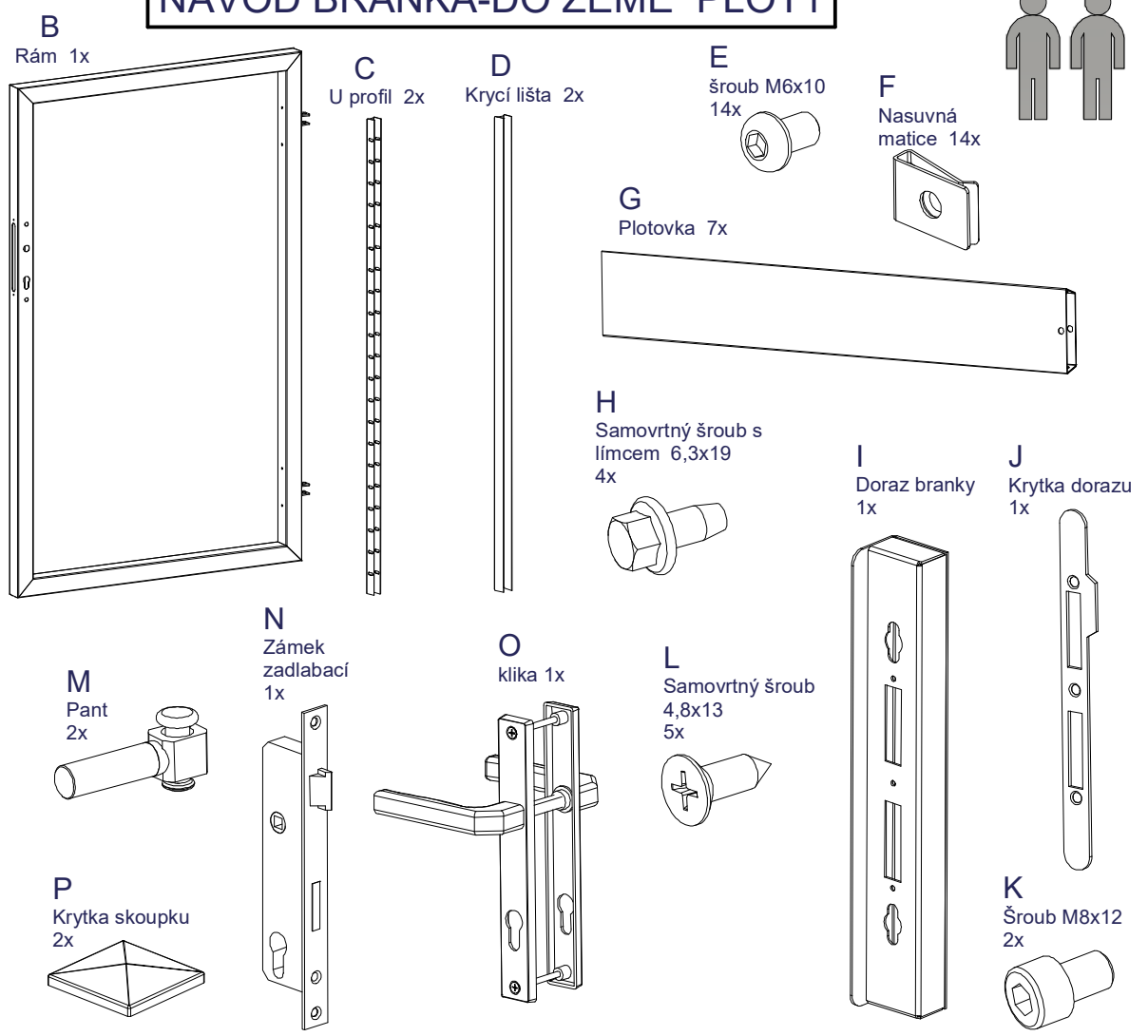
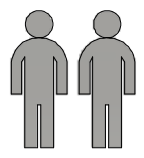
NEVYUŽITÉ OTVORY VE SLOUPKÁCH LZE VYUŽÍT JAKO PRŮCHODKY
NEBO TYTO OTVORY PŘEKRYT ŠROUBKEM



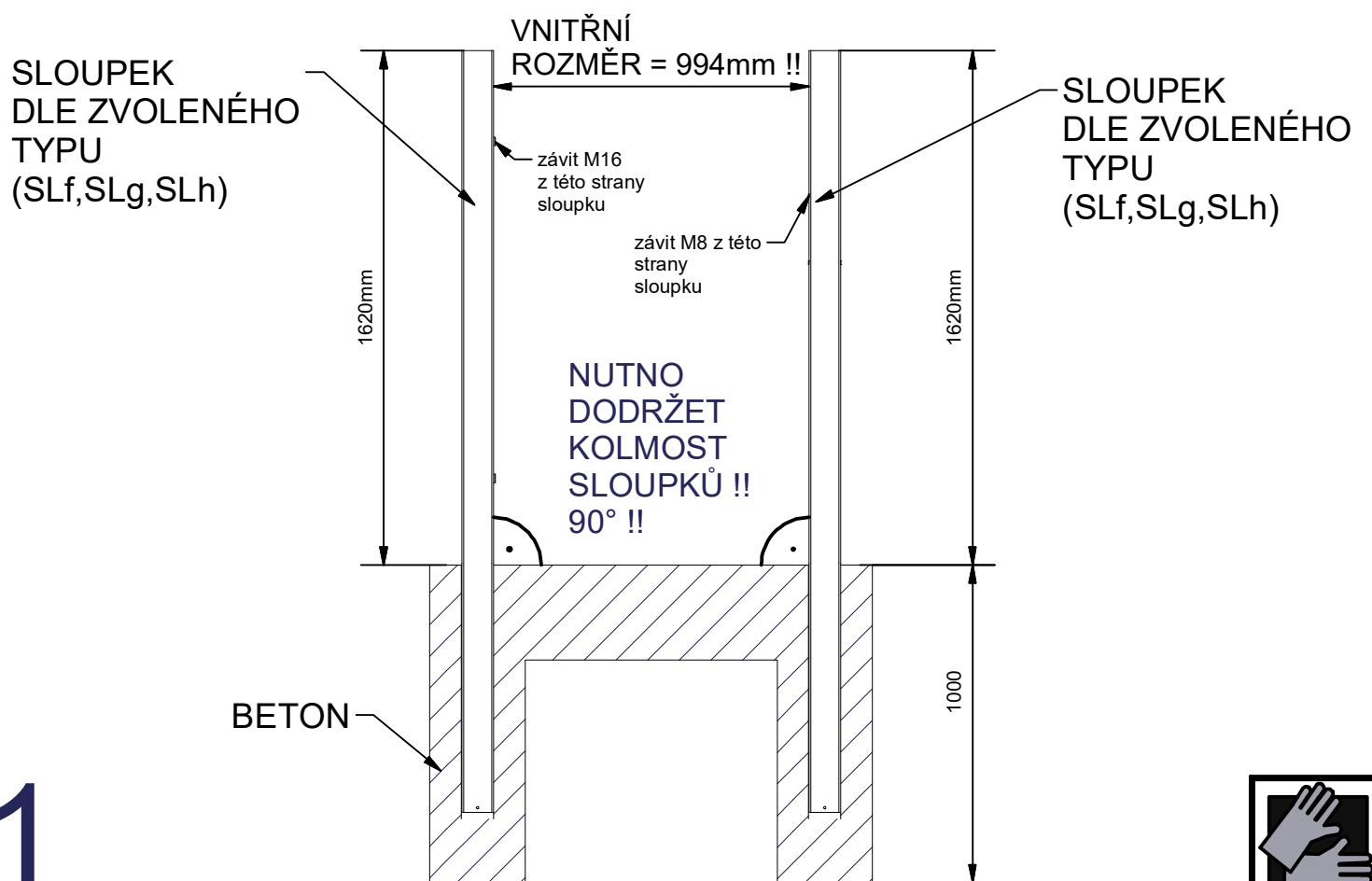
VOLITELNÉ DÍLY K BRANCE



NÁVOD BRANKA-DO ZEMĚ PLOT1



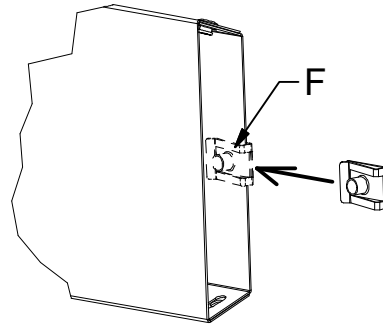
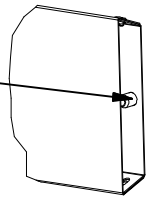
DOPORUČENÁ PŘÍPRAVA K MONTÁŽI BRANKY VĚNUJTE ZVÝŠENOU POZORNOST ORIENTACI SLOUPŮ



V PŘÍPADĚ, ŽE BUDE V PLOTOVCE

NÝTOVACÍ MATICE

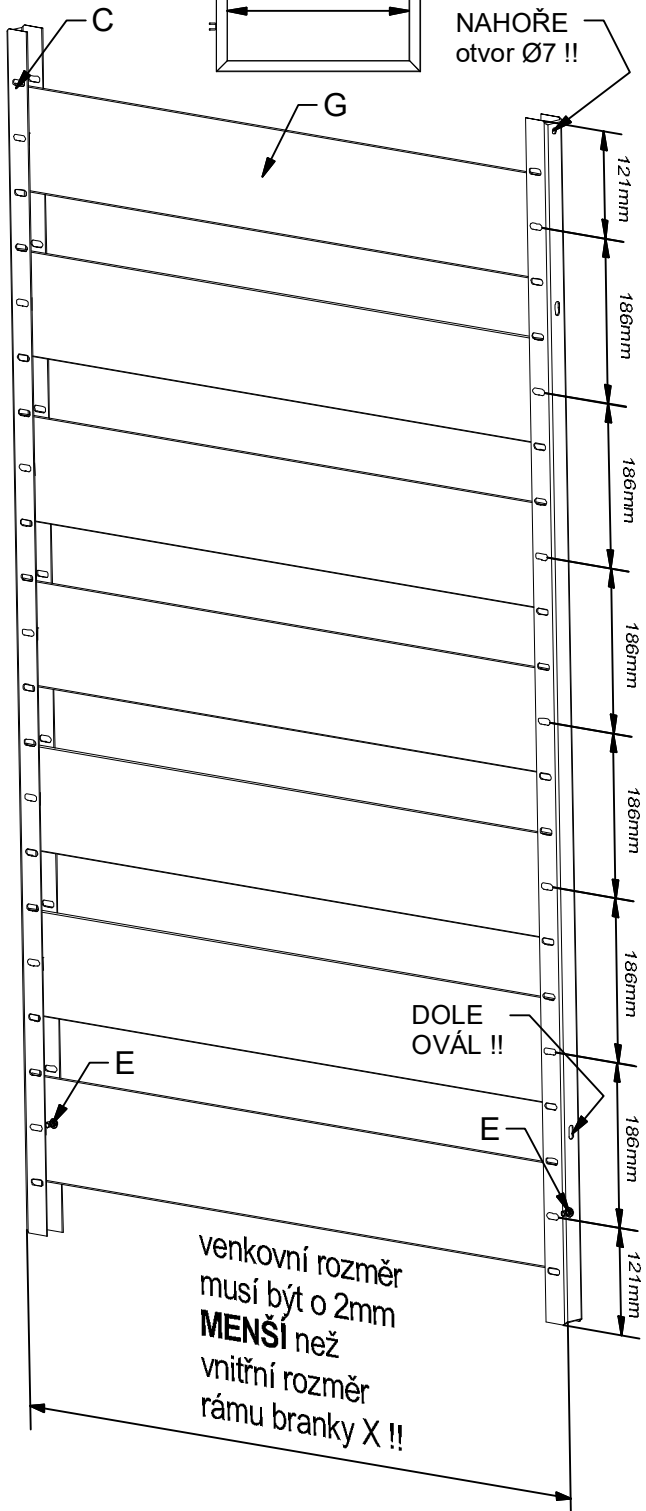
NASUVNOU MATICI (F)
NEPOUŽIJEME !!



1

VNITŘNÍ
ROZMĚR
RÁMU
BRANKY
X

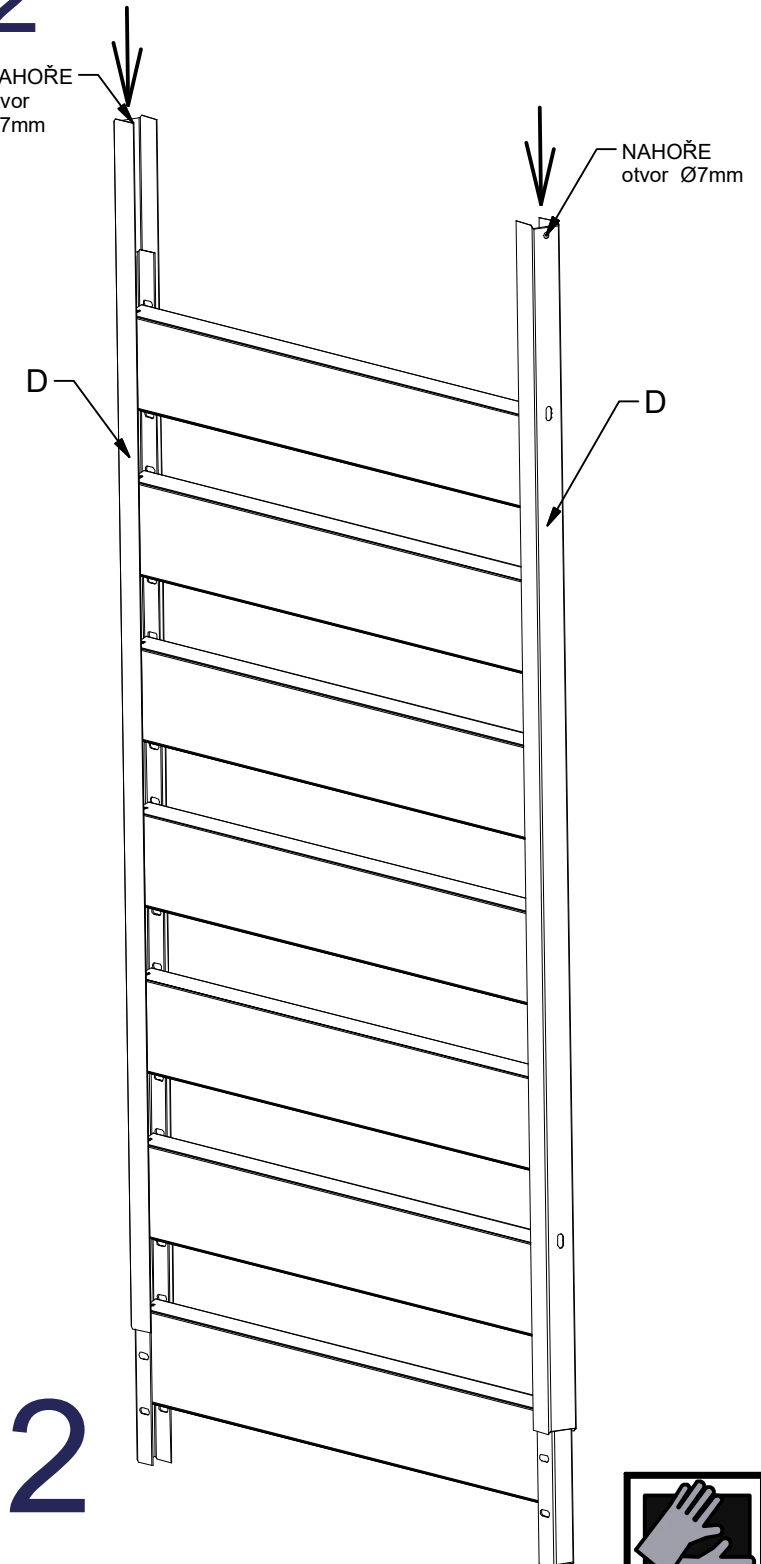
NAHOŘE
otvor Ø7 !!



2

NAHOŘE
otvor
Ø7mm

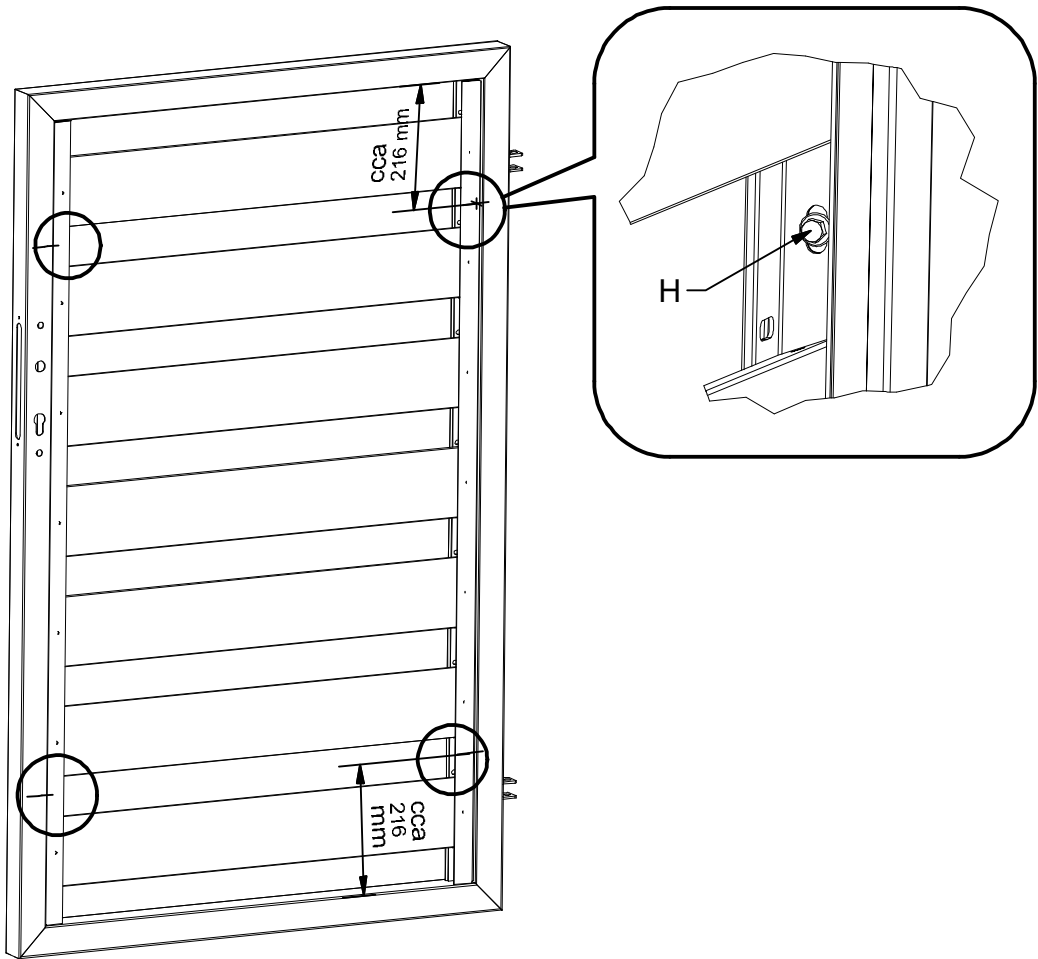
NAHOŘE
otvor Ø7mm



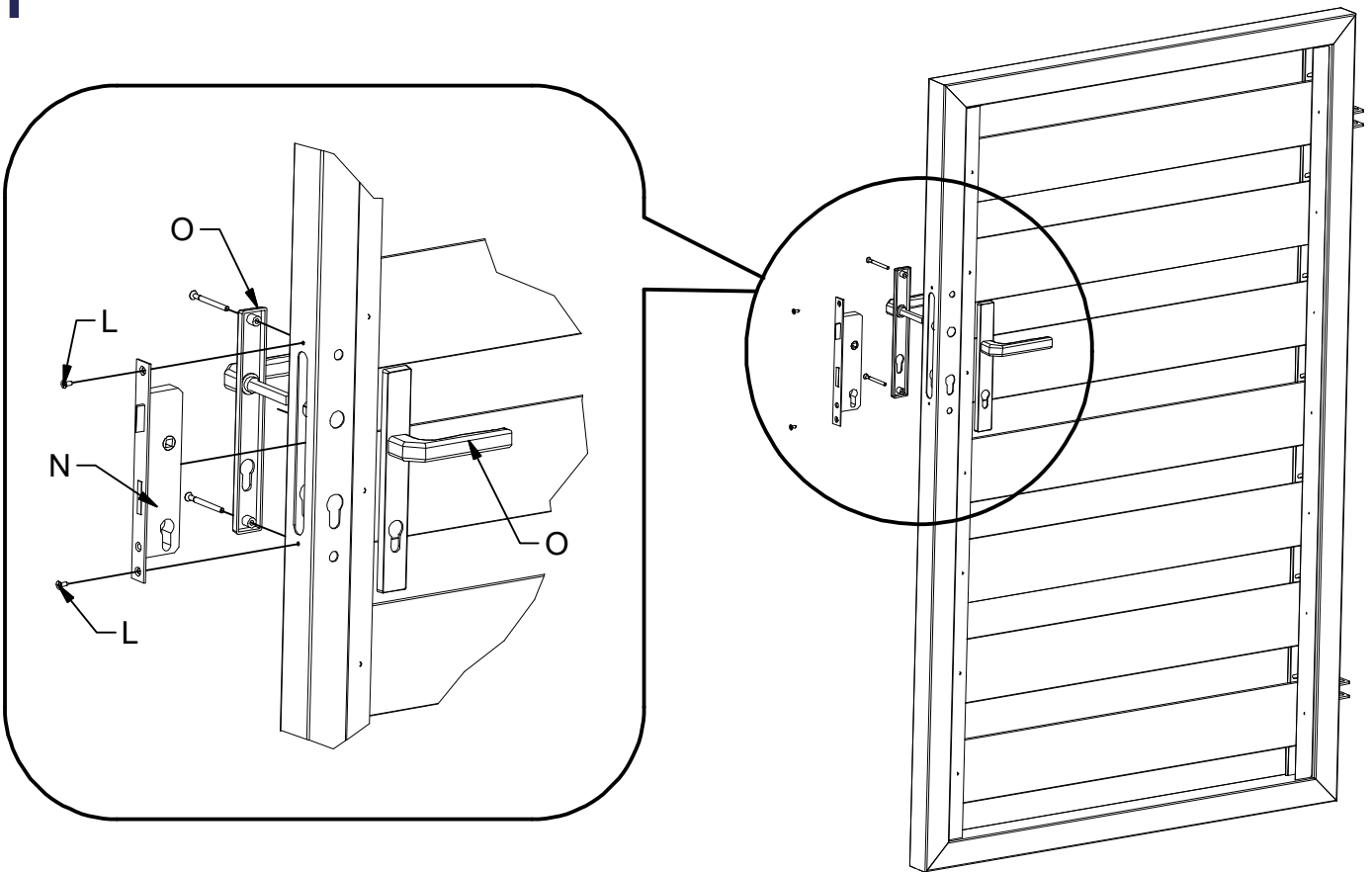
2



3



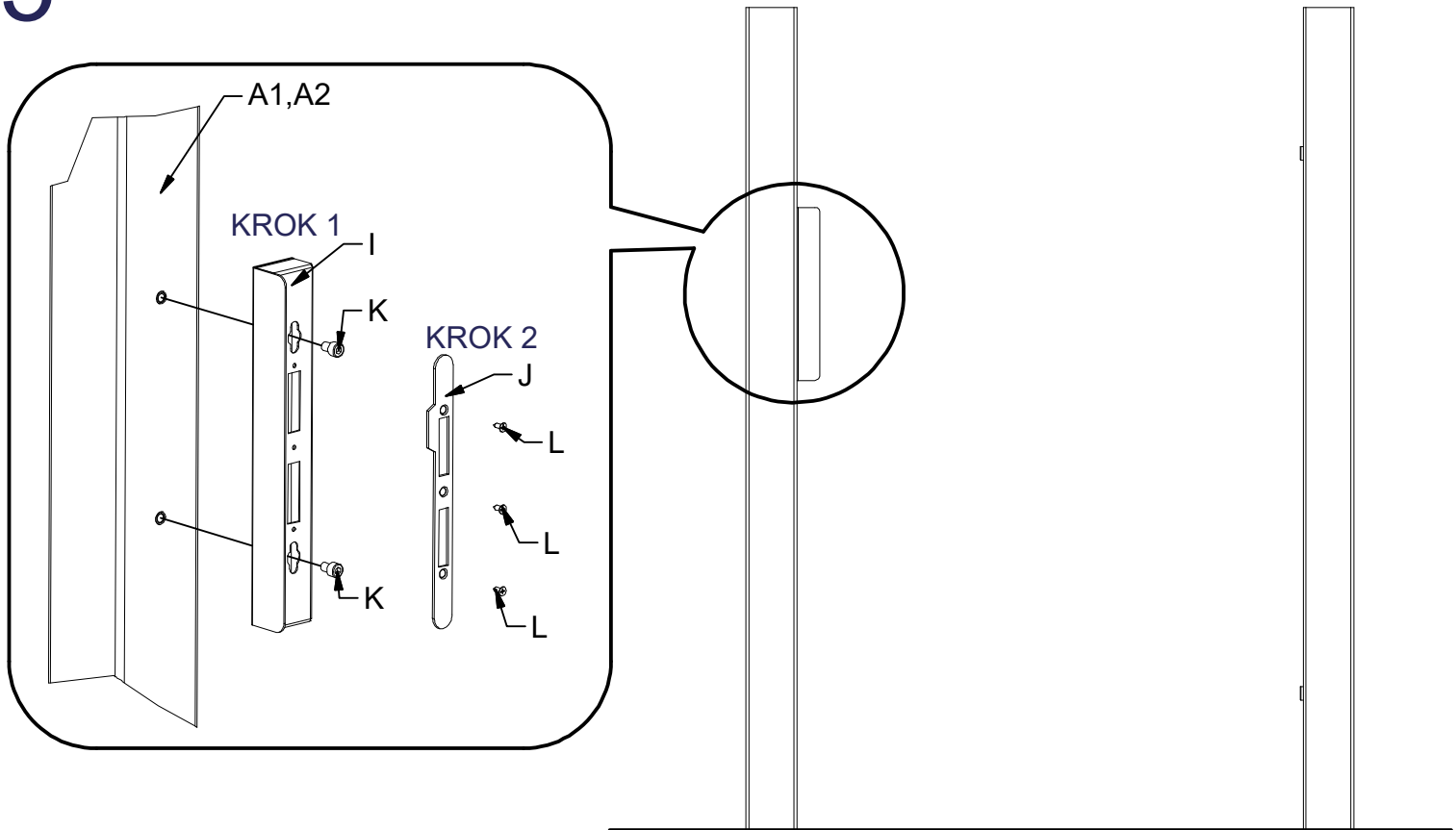
4



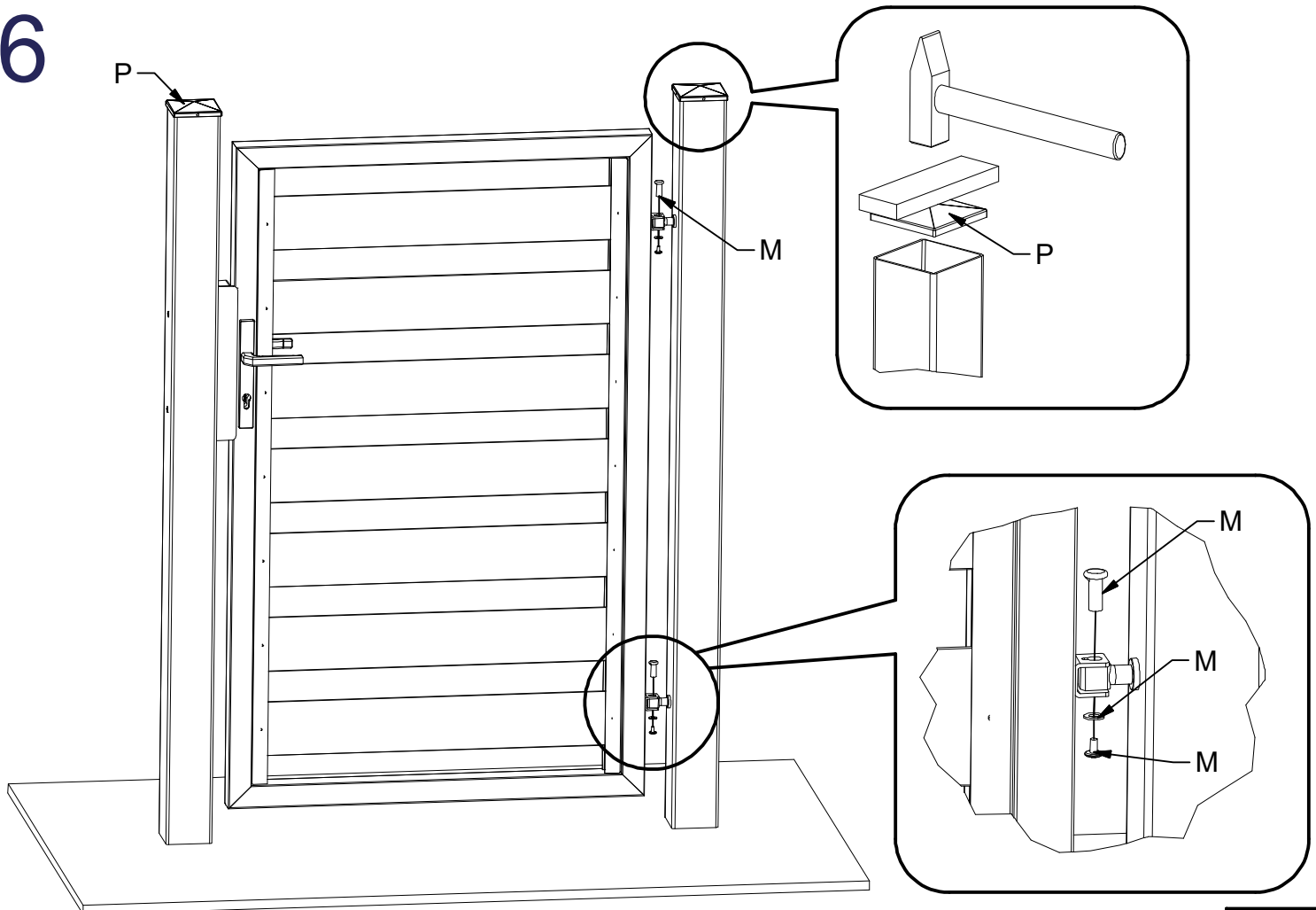
3



5



6



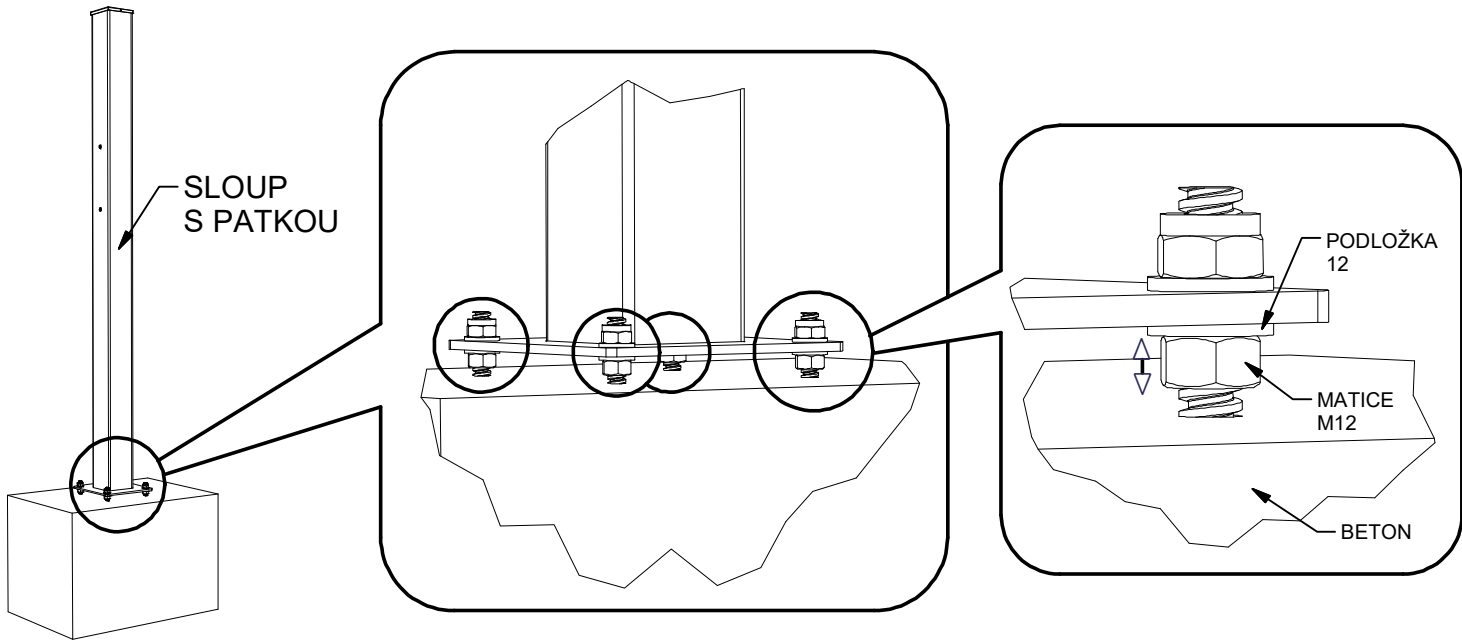
4

NEVYUŽITÉ OTVORY VE SLOUPKÁCH LZE VYUŽÍT JAKO PRŮCHODKY
NEBO TYTO OTVORY PŘEKRÝT ŠROUBKEM



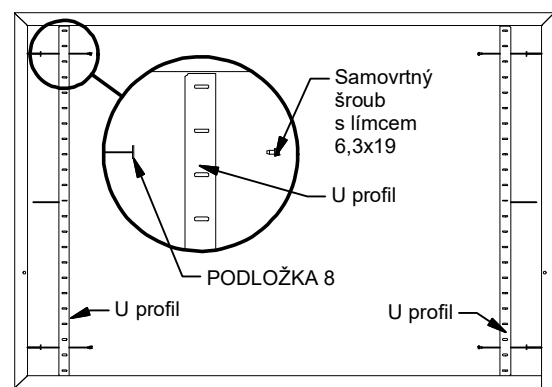
RADY A TIPY

TIP PRO PŘESNÉ USTAVENÍ SLOUPU S PATKOU DO ROVINY POMOCÍ MATICE M12 POD PATKOU SLOUPU

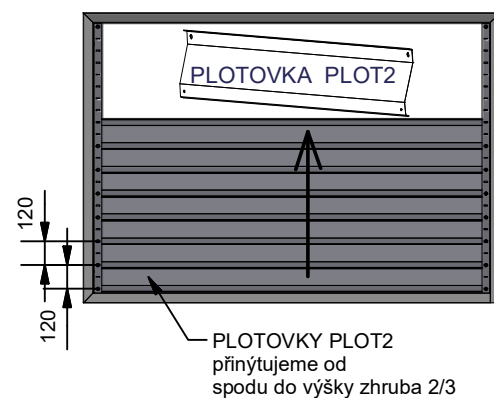
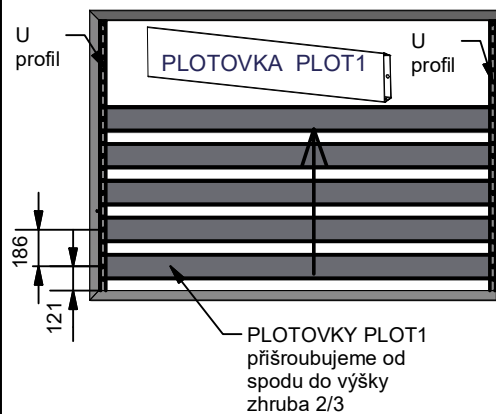


TIP PRO MONTÁŽ PLOTVÉHO POLE DO RÁMU BRANKY, BRAN, POJEZDOVÉ BRÁNY

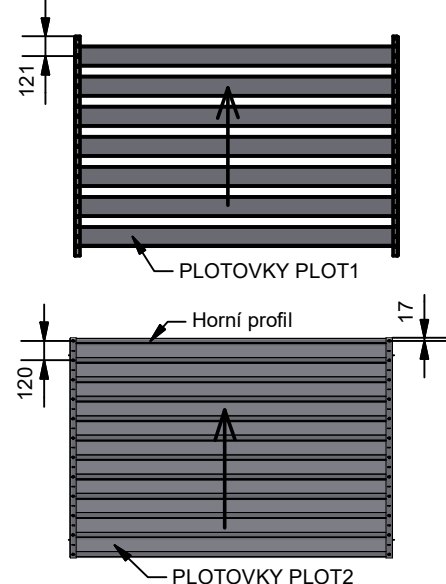
1. Podložky 8 vložíme mezi rám a U profily a připevníme samovrtným šroubem



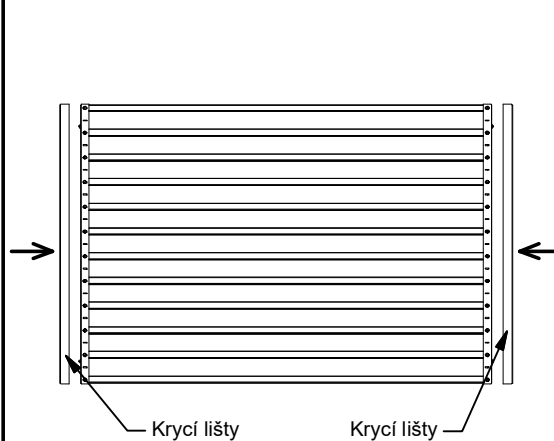
2. K U profilům přimontujeme plotovky



3. Plotové pole zdemontujeme od rámu tak, že odšroubujeme samovrtné šrouby a poté dodáme zbývající plotovky



4. Nasuneme Krycí lišty



5. Kompletní plotové pole vložíme opět do rámu a zajistíme ho samovrtnými šrouby

