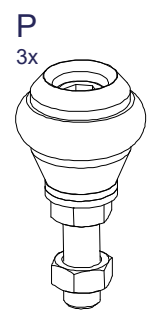
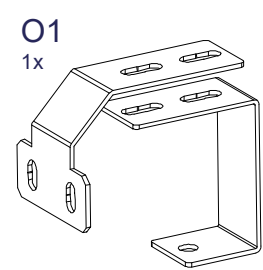
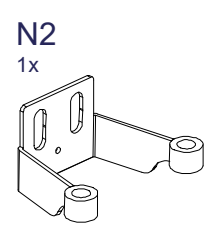
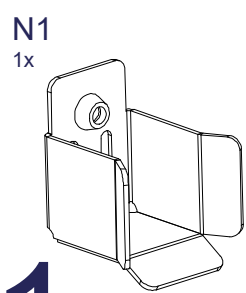
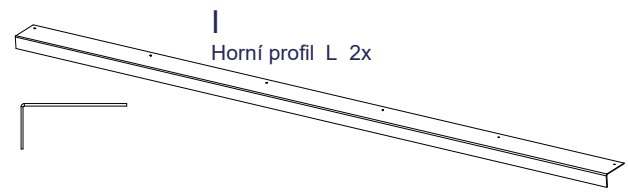
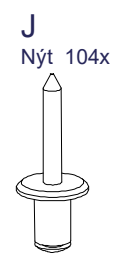
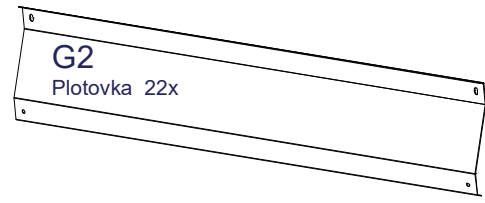
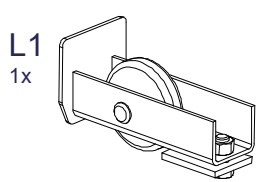
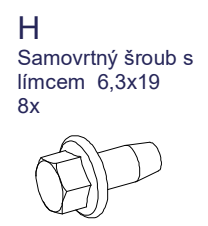
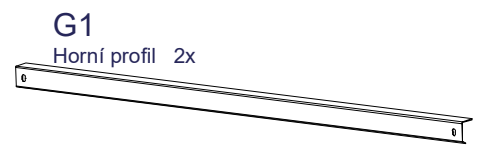
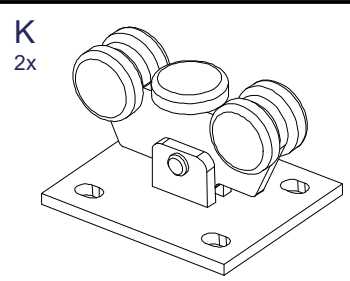
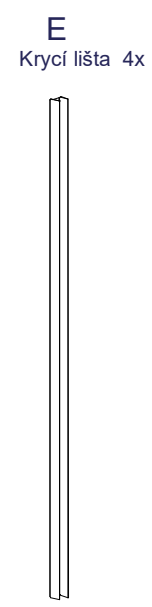
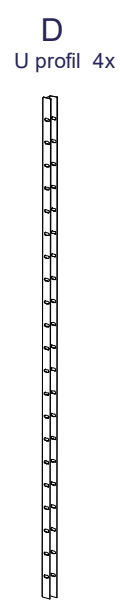
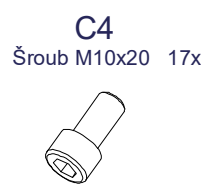
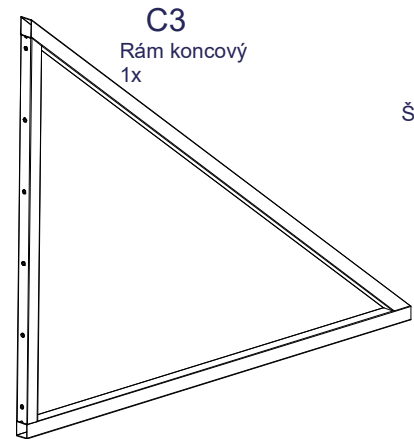
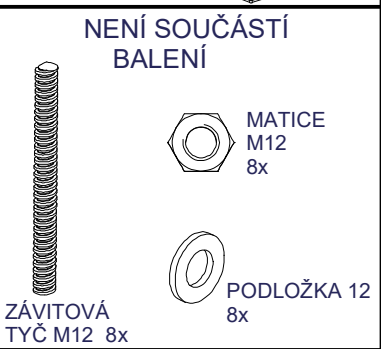
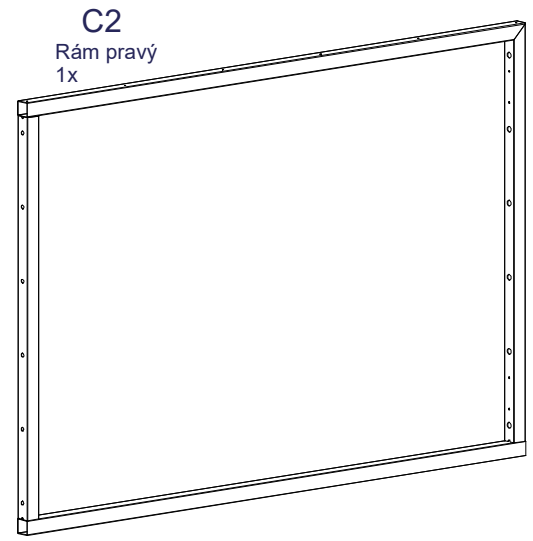
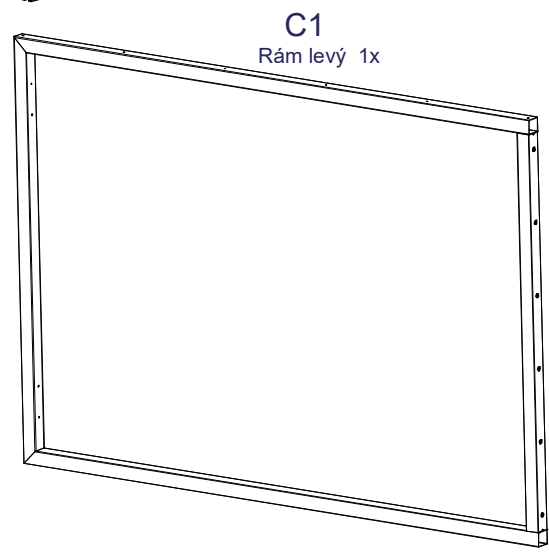
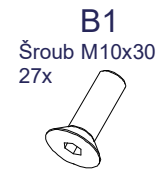
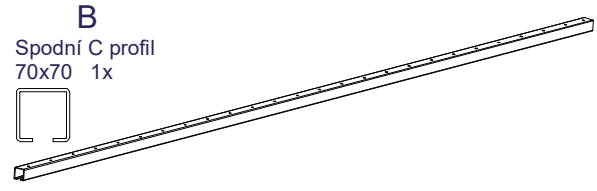
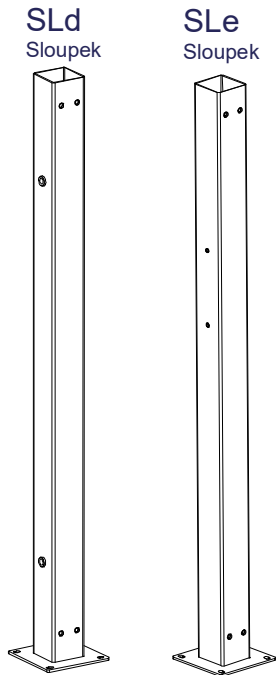
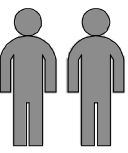


VOLITELNÉ DÍLY K POJEZDOVÉ BRÁNĚ

NÁVOD POJEZDOVÁ BRÁNA PATKA-PLOT2



DOPORUČENÁ PŘÍPRAVA K MONTÁŽI

VĚNUJTE ZVÝŠENOU POZORNOST ORIENTACI SLOUPŮ

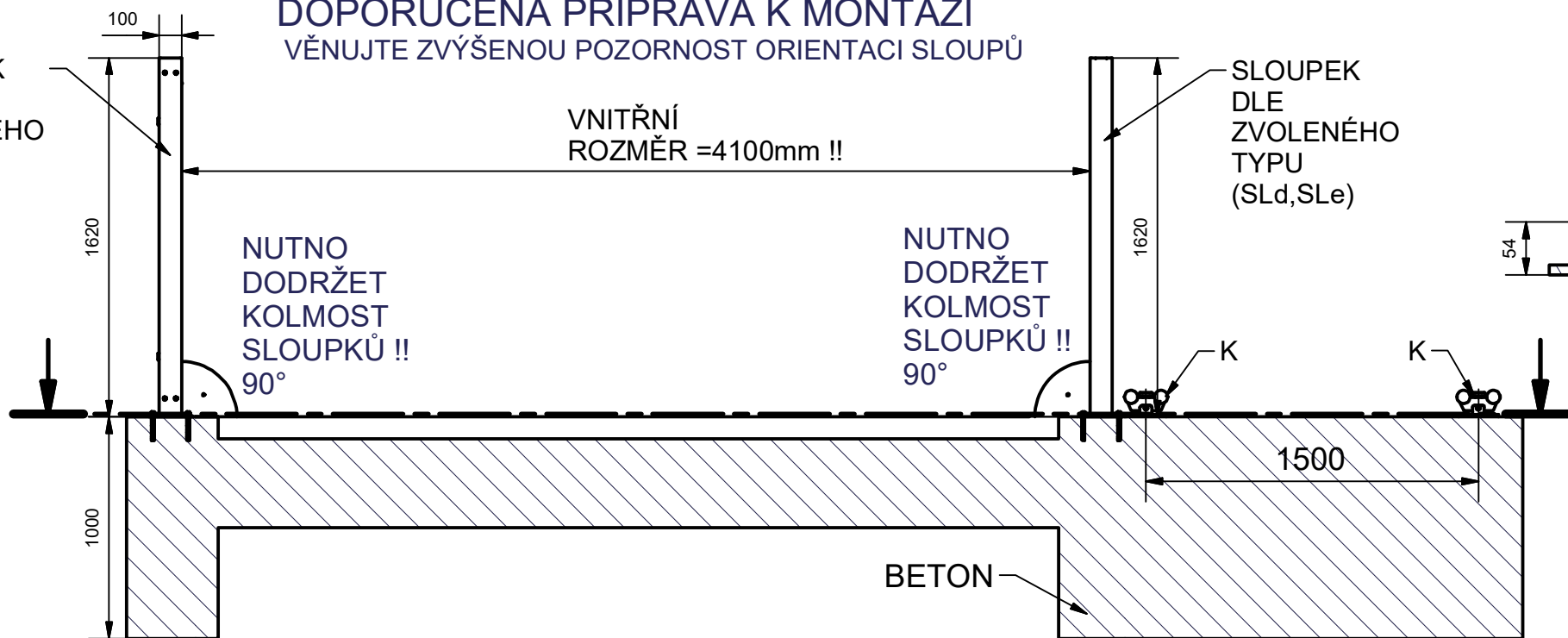
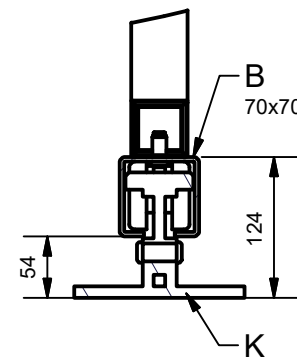
SLOUPEK
DLE
ZVOLENÉHO
TYPU
(SLd,SLe)

VNITŘNÍ
ROZMĚR =4100mm !!

SLOUPEK
DLE
ZVOLENÉHO
TYPU
(SLd,SLe)

NUTNO
DODRŽET
KOLMOST
SLOUPKŮ !!
90°

NUTNO
DODRŽET
KOLMOST
SLOUPKŮ !!
90°



závity M10
Z TĚTO STRANY

sloupek 100x100
A1 nebo A2

závity M10
Z TĚTO STRANY

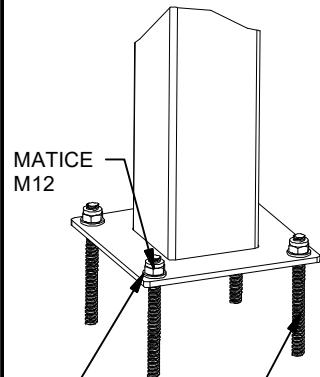
DETAIL UKOTVENÍ
SLOUPKU

POHLED Z ULICE
street view

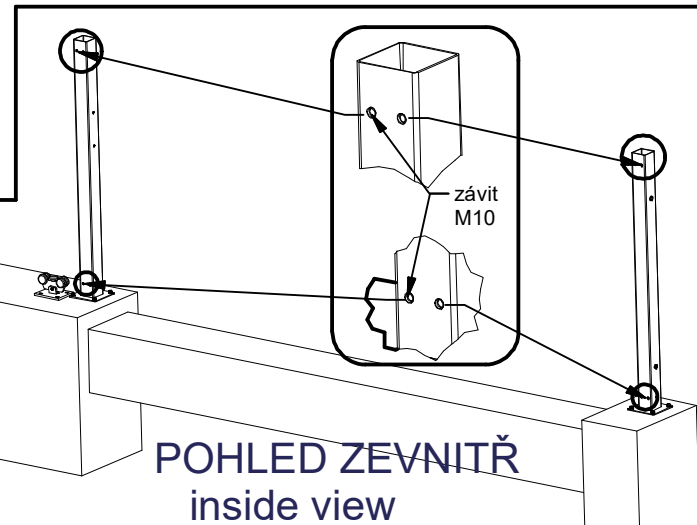
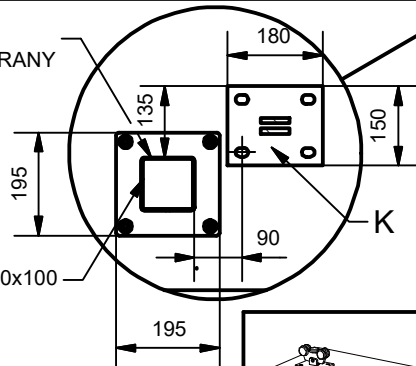
závity M10
Z TĚTO STRANY

sloupek 100x100
(SLd,SLe)

MATICE
M12



ZÁVITOVÁ
TYČ M12
PODLOŽKA 12

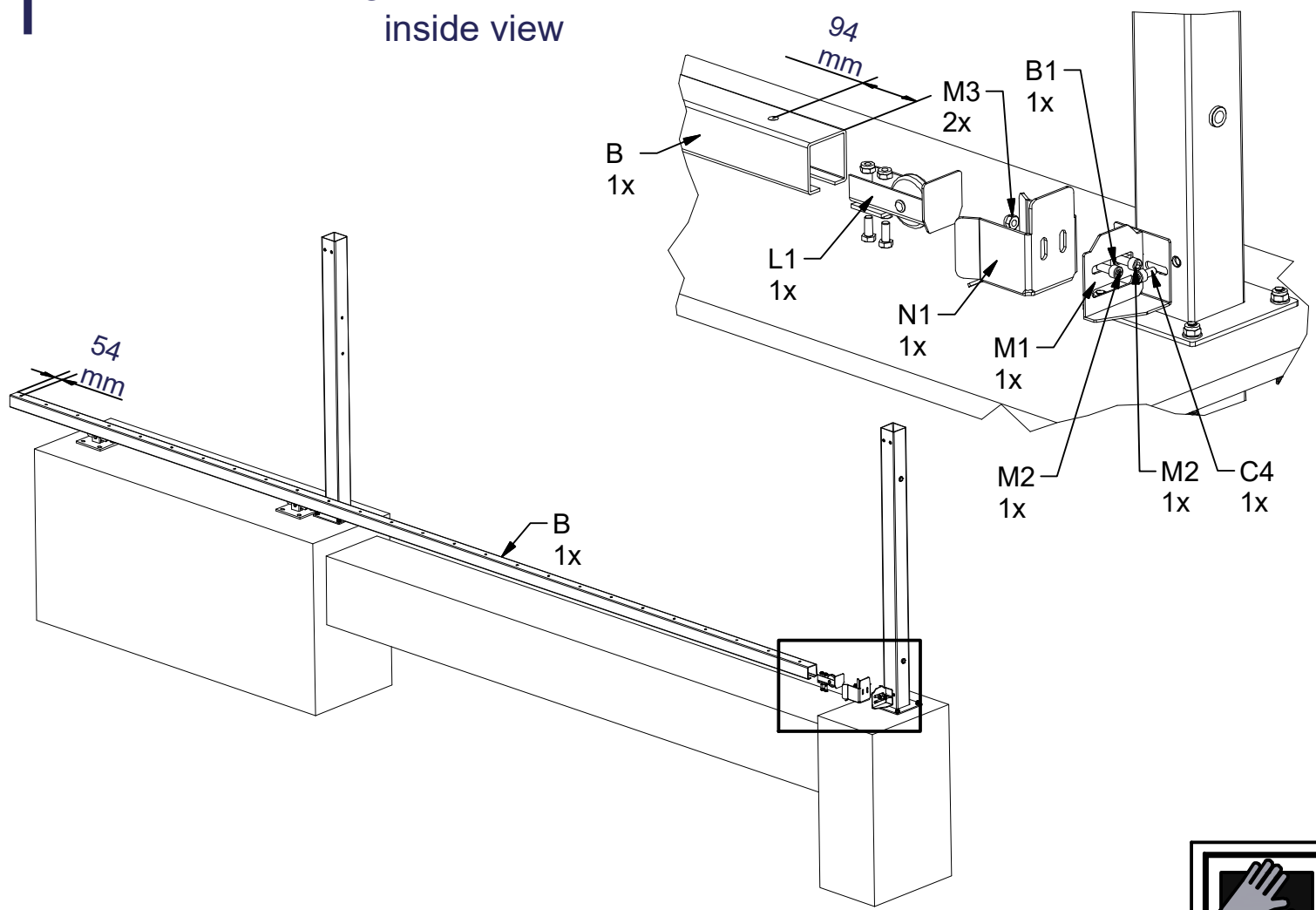


POHLED ZE VNITŘ
inside view

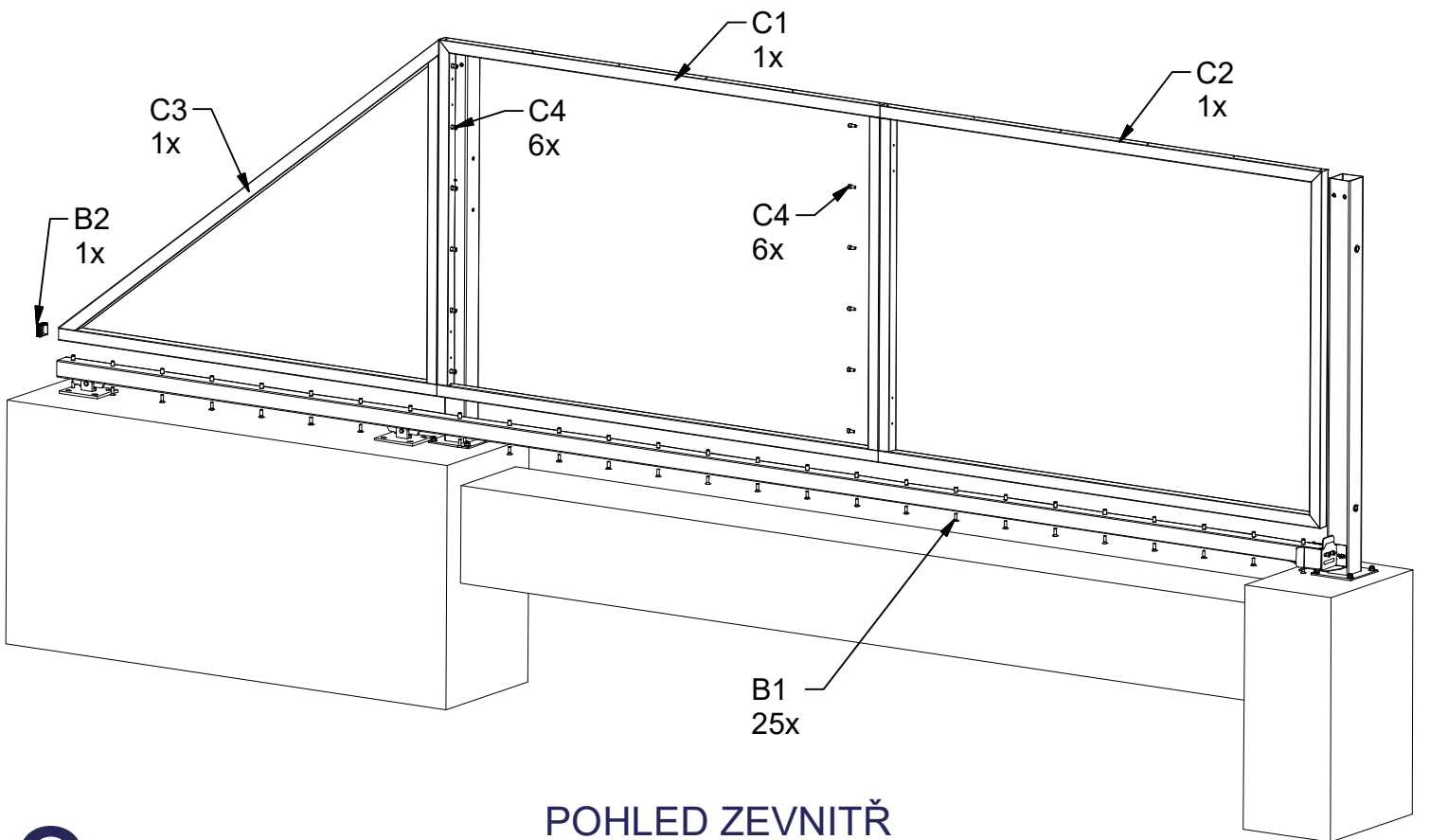


1

POHLED ZE VNITŘ
inside view



2

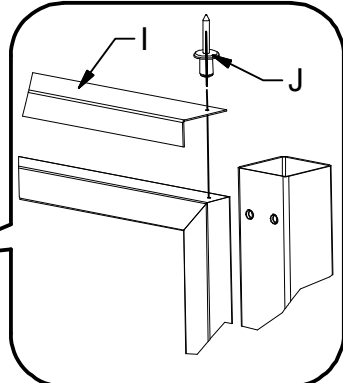
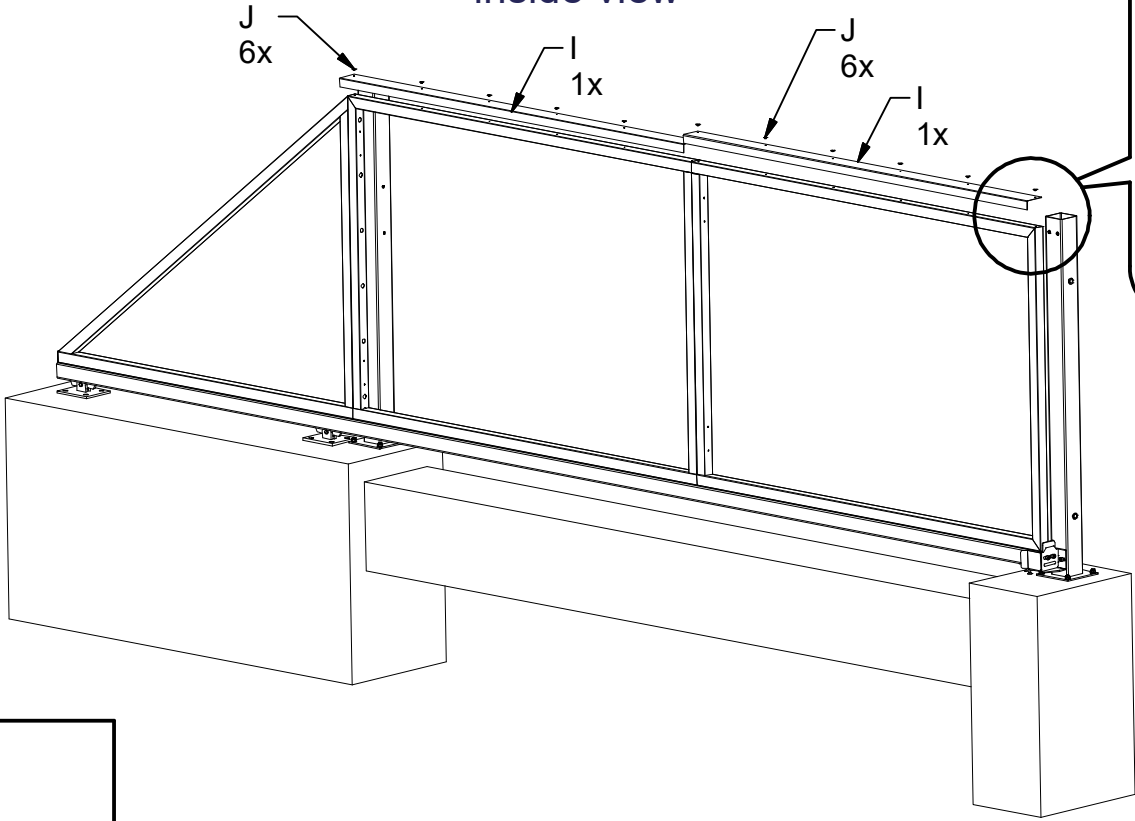


3

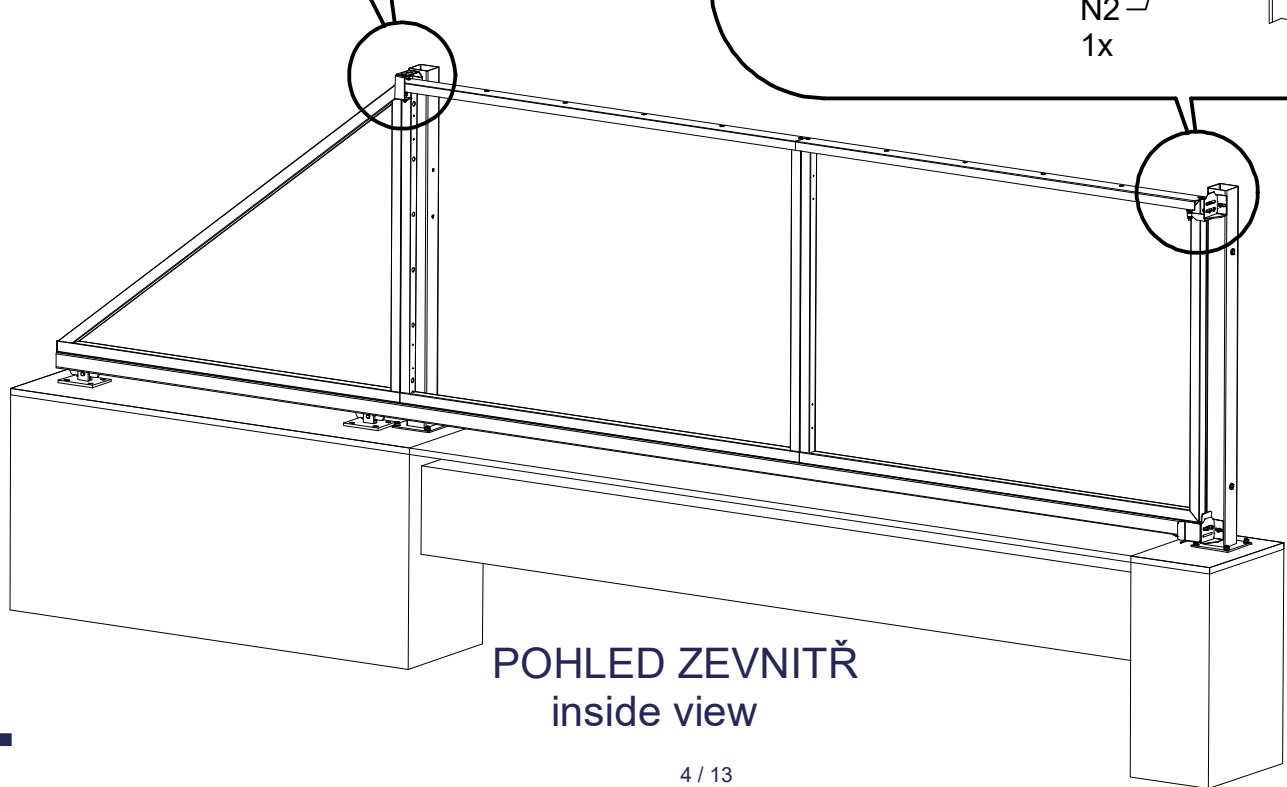
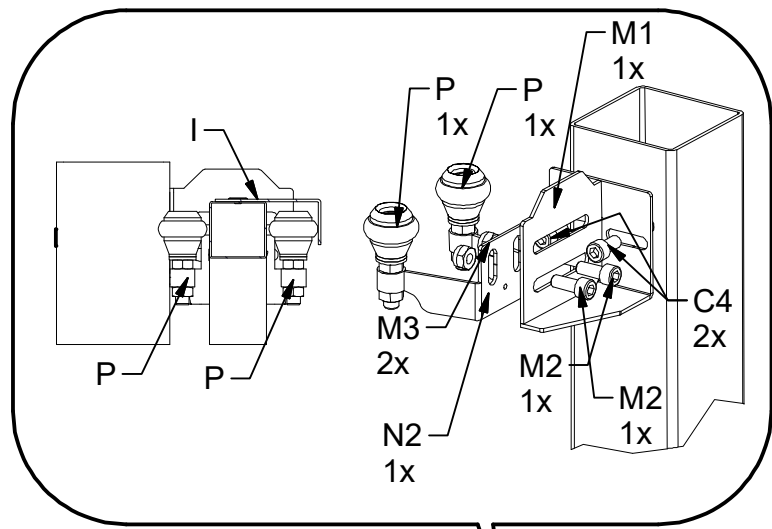
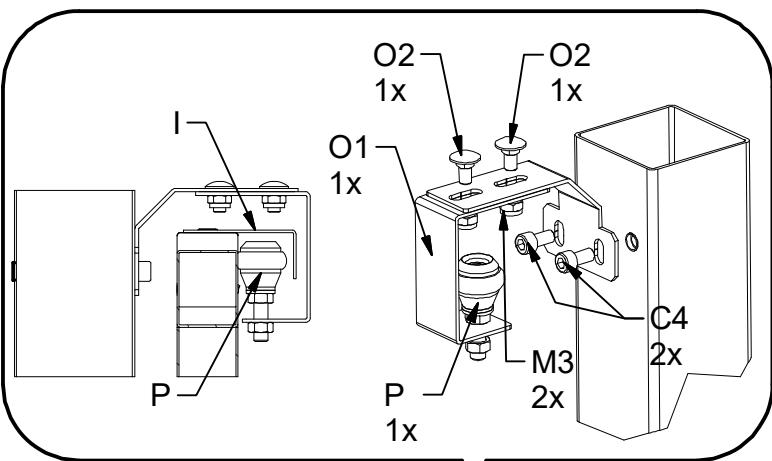
POHLED ZE VNITŘ
inside view

3

POHLED ZE VNITŘ
inside view



4

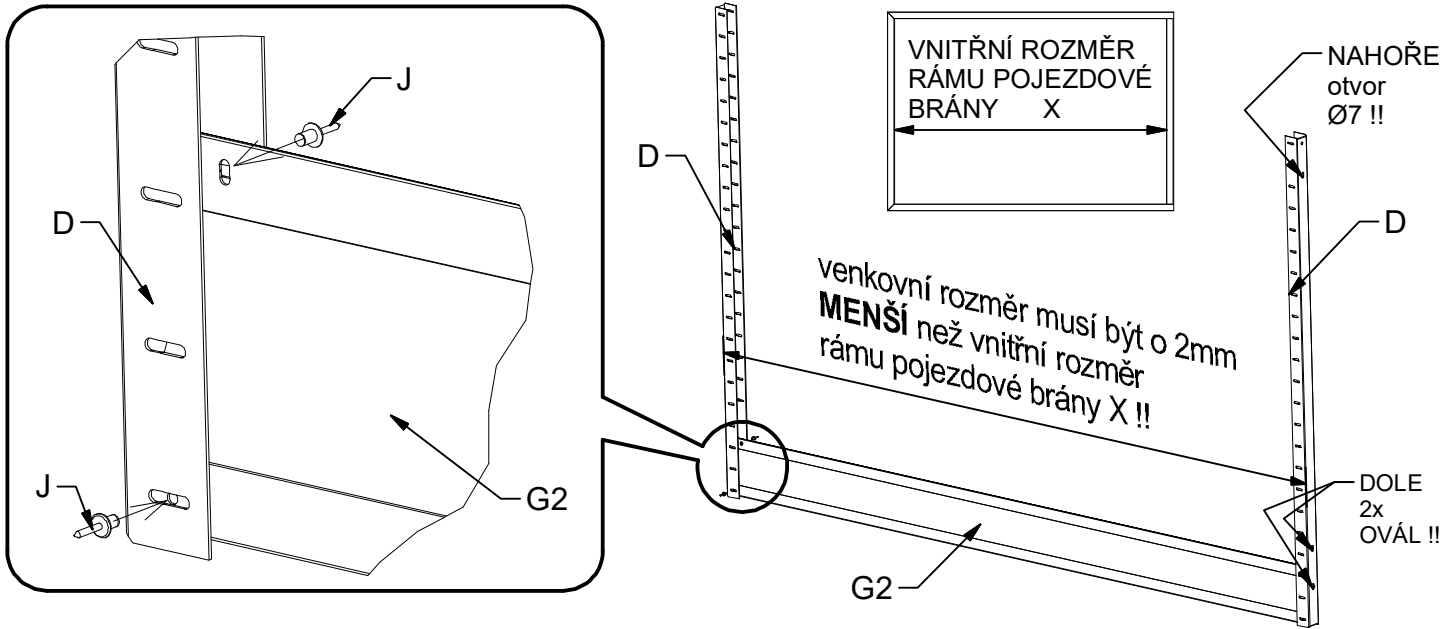


POHLED ZE VNITŘ
inside view

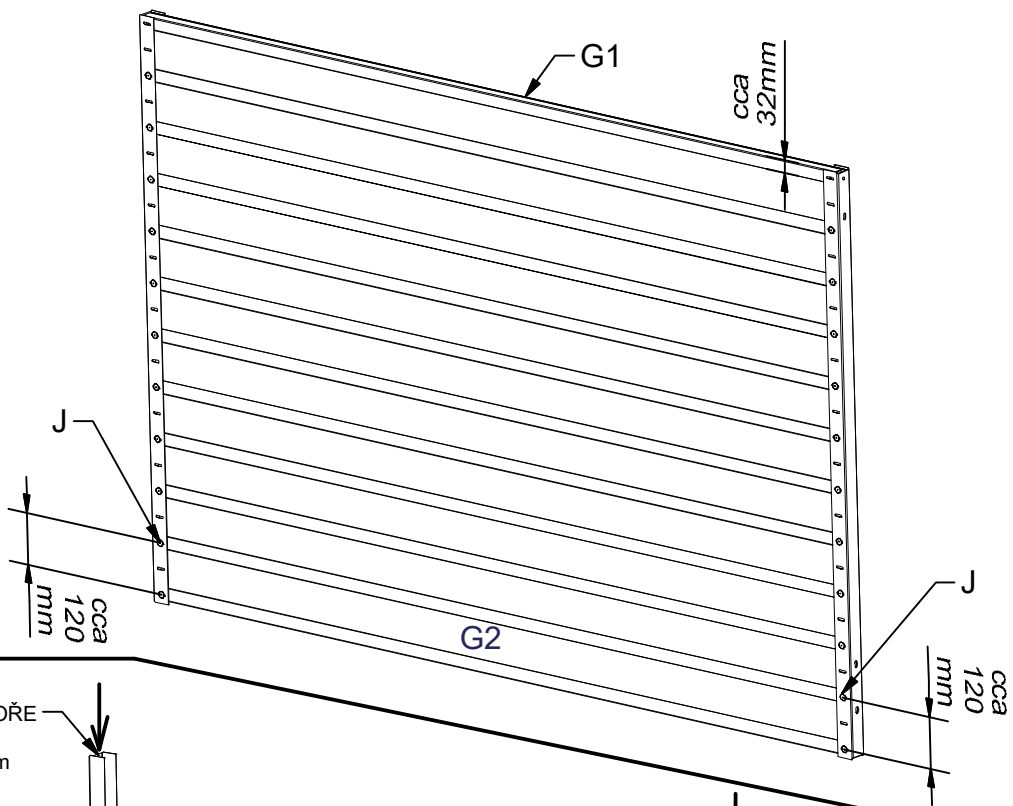
4

POHLED Z ČELNÍ STRANY

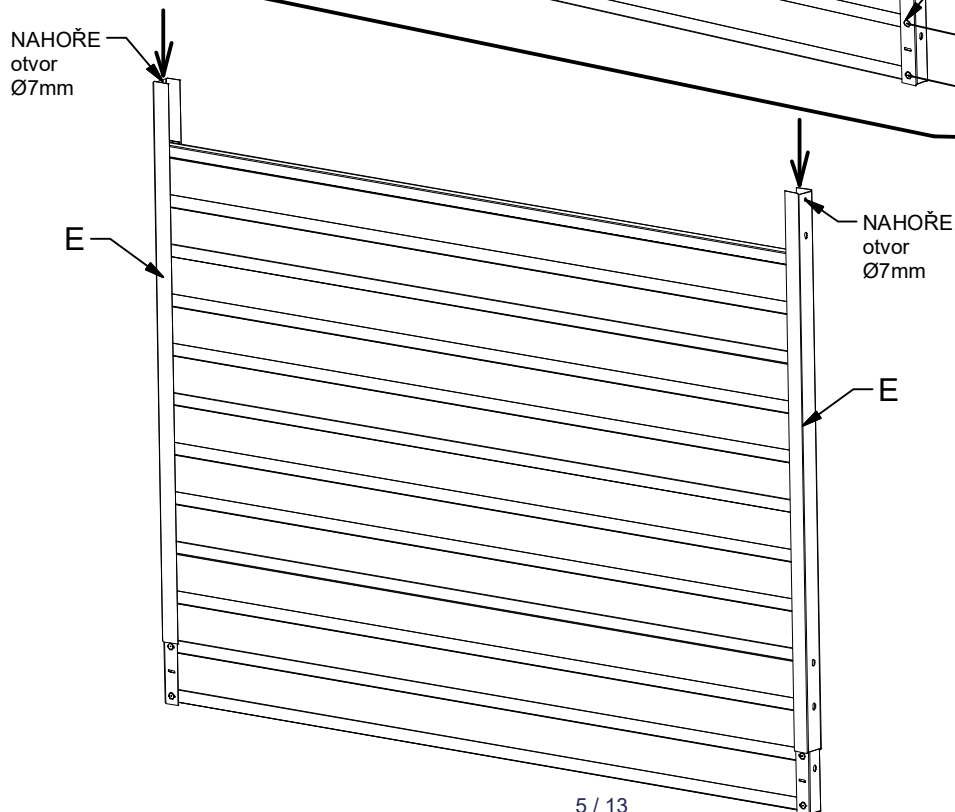
5



6



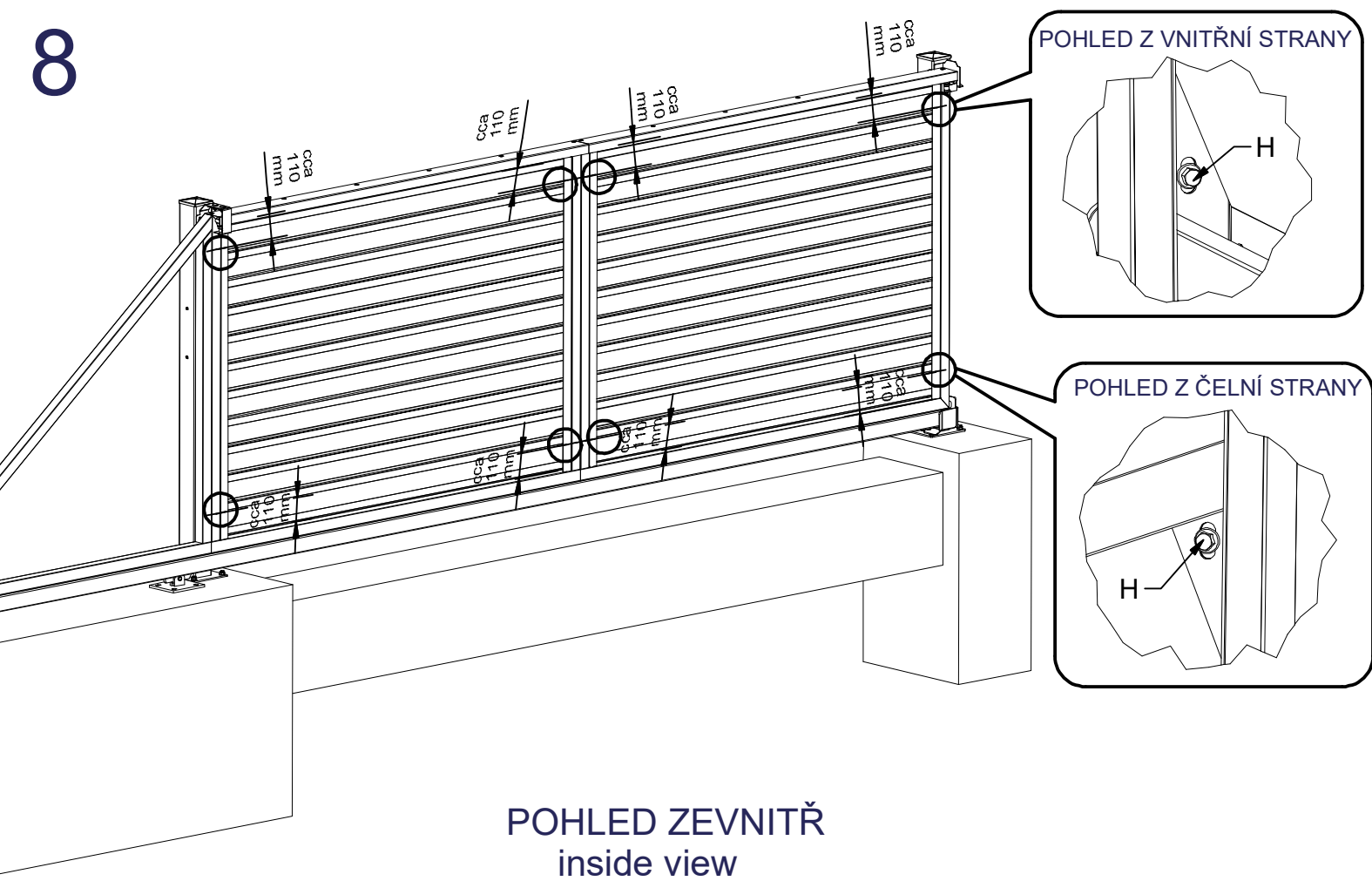
7



5

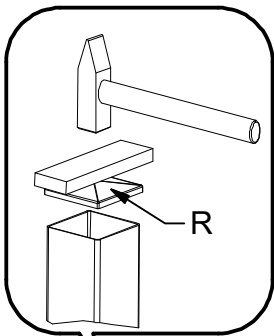


8



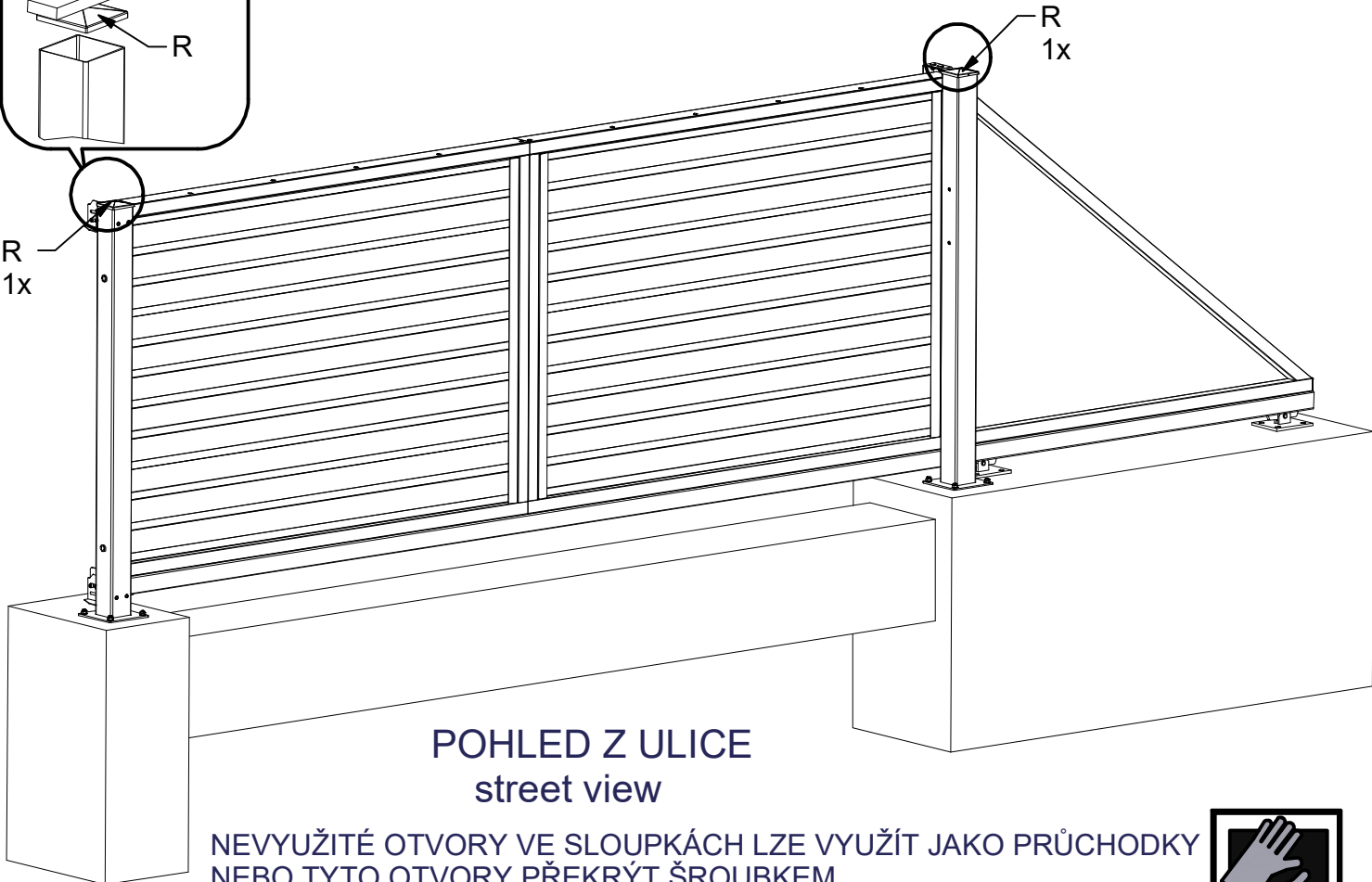
POHLED ZE VNITŘI
inside view

9



R
1x

R
1x



POHLED Z ULICE
street view

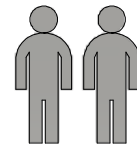
NEVYUŽITÉ OTVORY VE SLOUPKÁCH LZE VYUŽÍT JAKO PRŮCHODKY
NEBO TYTO OTVORY PŘEKRYT ŠROUBKEM



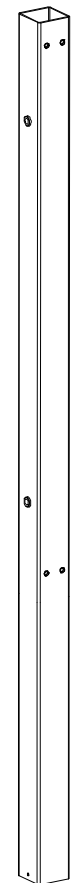
6

VOLITELNÉ DÍLY K POJEZDOVÉ BRÁNĚ

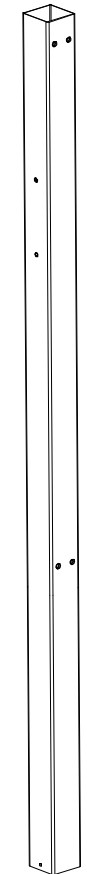
NÁVOD POJEZDOVÁ BRÁNA ZEM-PLOT2



SLi
Sloupek

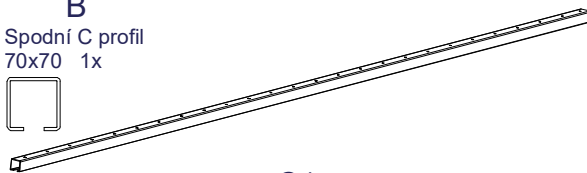


SLj
Sloupek



B

Spodní C profil
70x70 1x



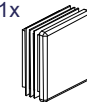
B1

Šroub M10x30
27x



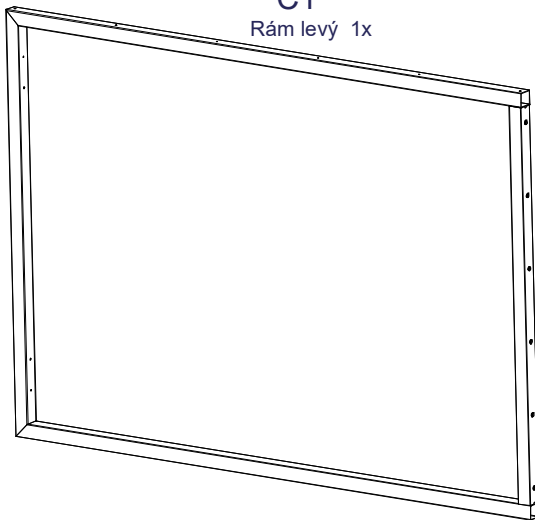
B2

Záslepka
1x



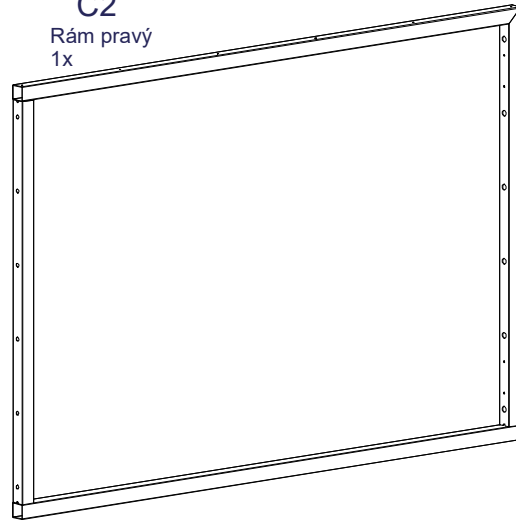
C1

Rám levý 1x



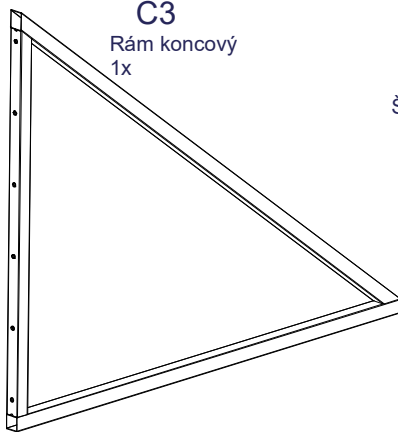
C2

Rám pravý
1x



C3

Rám koncový
1x



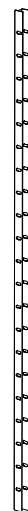
C4

Šroub M10x20 17x



D

U profil 4x



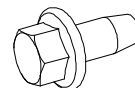
E

Krycí lišta 4x



H

Samovrtný šroub s
límcem 6,3x19
8x



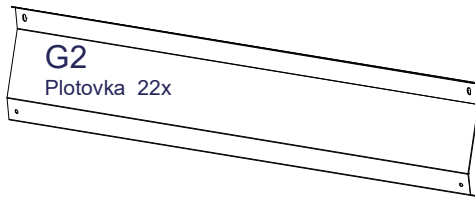
G1

Horní profil 2x



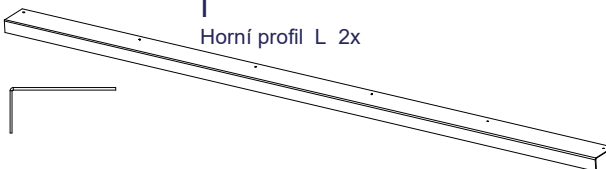
G2

Plotovka 22x



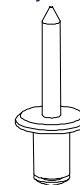
I

Horní profil L 2x



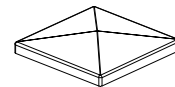
J

Nýt 104x



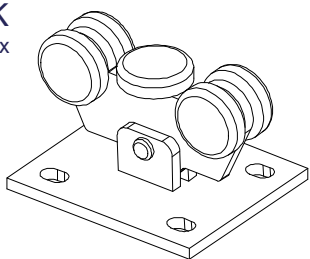
R

Krytka skoupku 2x



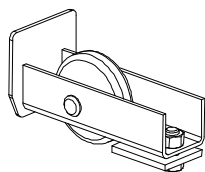
K

2x



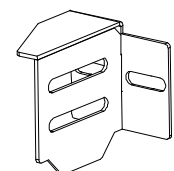
L1

1x



M1

2x



M2

Šroub M10x25
4x



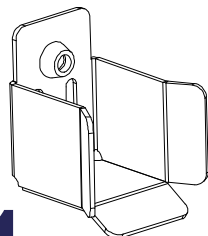
M3

Matice M10
6x



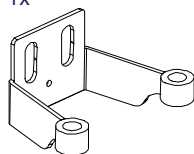
N1

1x



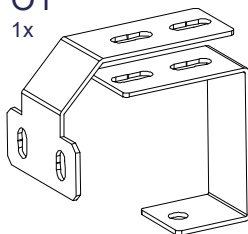
N2

1x



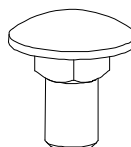
O1

1x



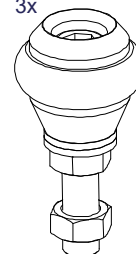
O2

Vratový šroub
M10x20
2x



P

3x



DOPORUČENÁ PŘÍPRAVA K MONTÁŽI

VĚNUJTE ZVÝŠENOU POZORNOST ORIENTACI SLOUPŮ

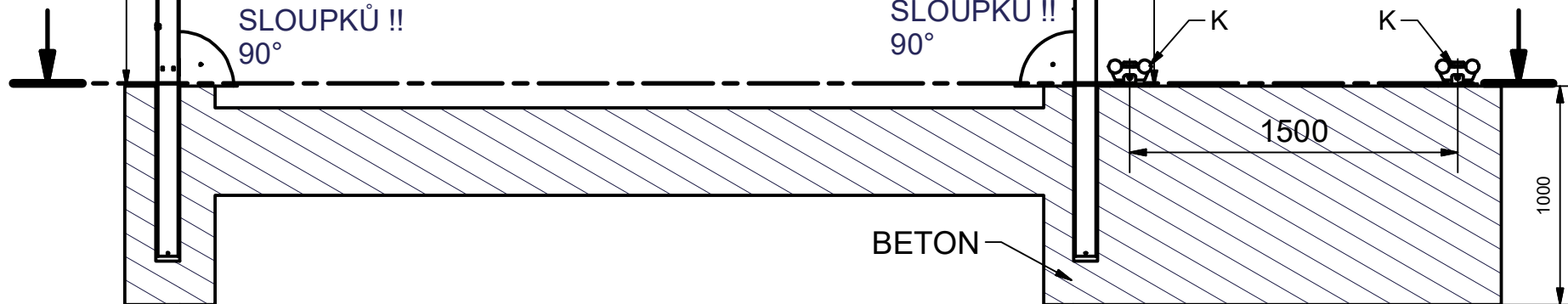
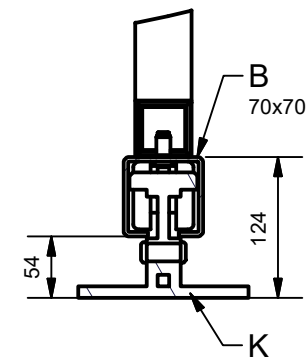
SLOUPEK
DLE
ZVOLENÉHO
TYPU
(SLi,SLj)

VNITŘNÍ
ROZMĚR =4100mm !!

SLOUPEK
DLE
ZVOLENÉHO
TYPU
(SLi,SLj)

NUTNO
DODRŽET
KOLMOST
SLOUPKŮ !!
90°

NUTNO
DODRŽET
KOLMOST
SLOUPKŮ !!
90°



závit M10
Z TĚTO STRANY

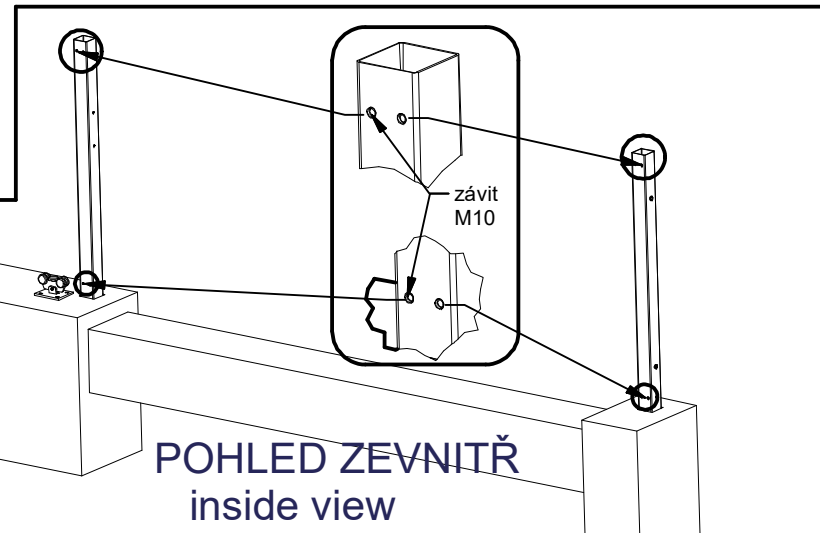
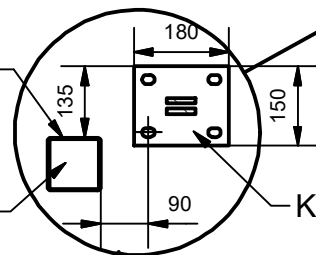
závit M10
Z TĚTO STRANY

sloupek 100x100
A1 nebo A2

POHLED Z ULICE
street view

závit M10
Z TĚTO STRANY

sloupek 100x100
(SLi,SLj)



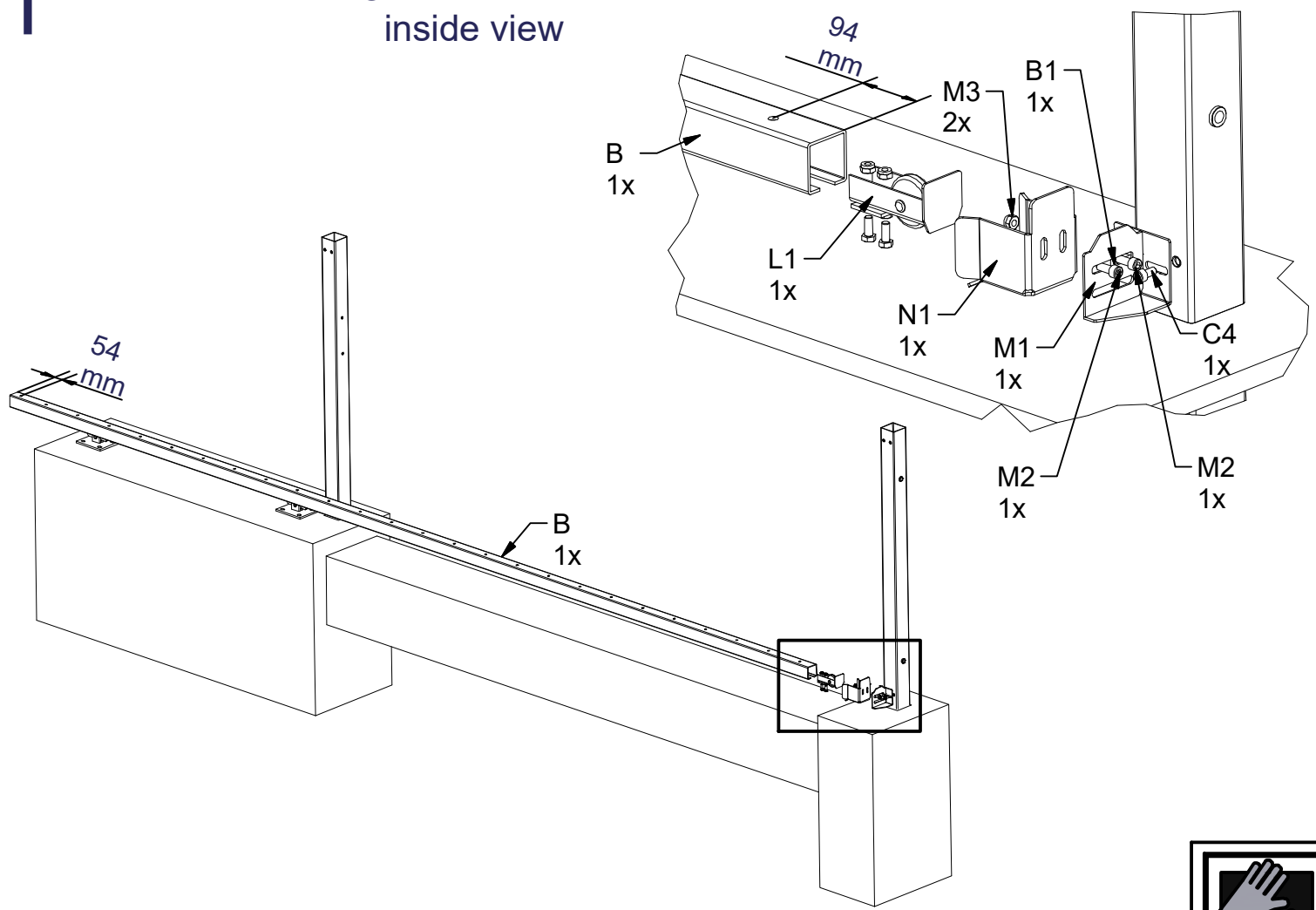
POHLED ZE VNITŘ
inside view

2

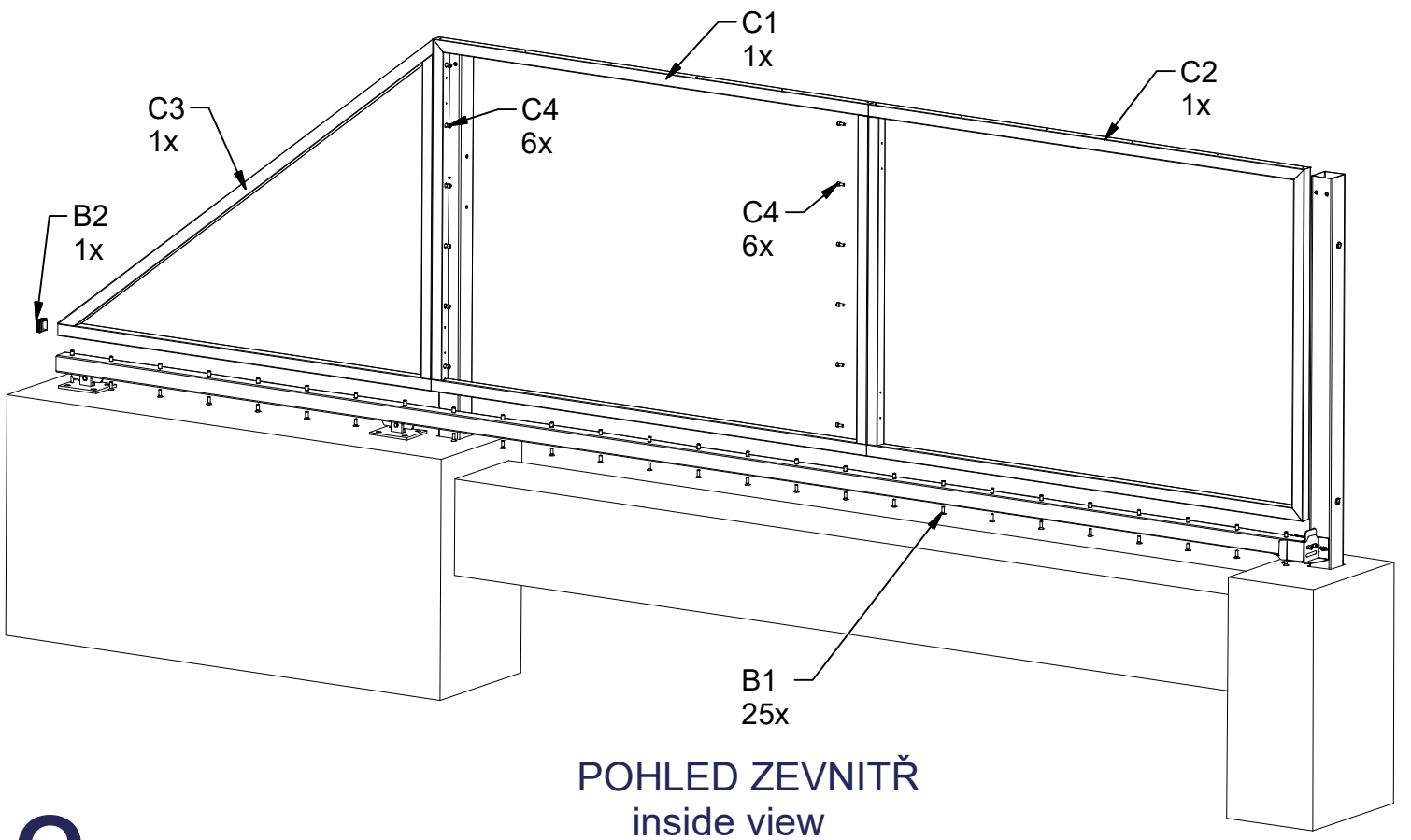


1

POHLED ZE VNITŘ
inside view



2

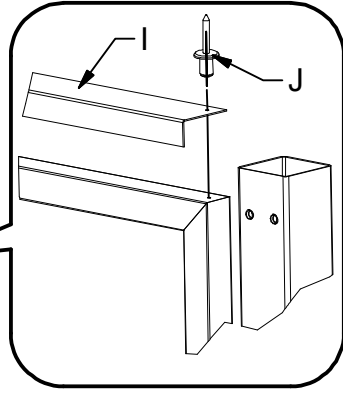
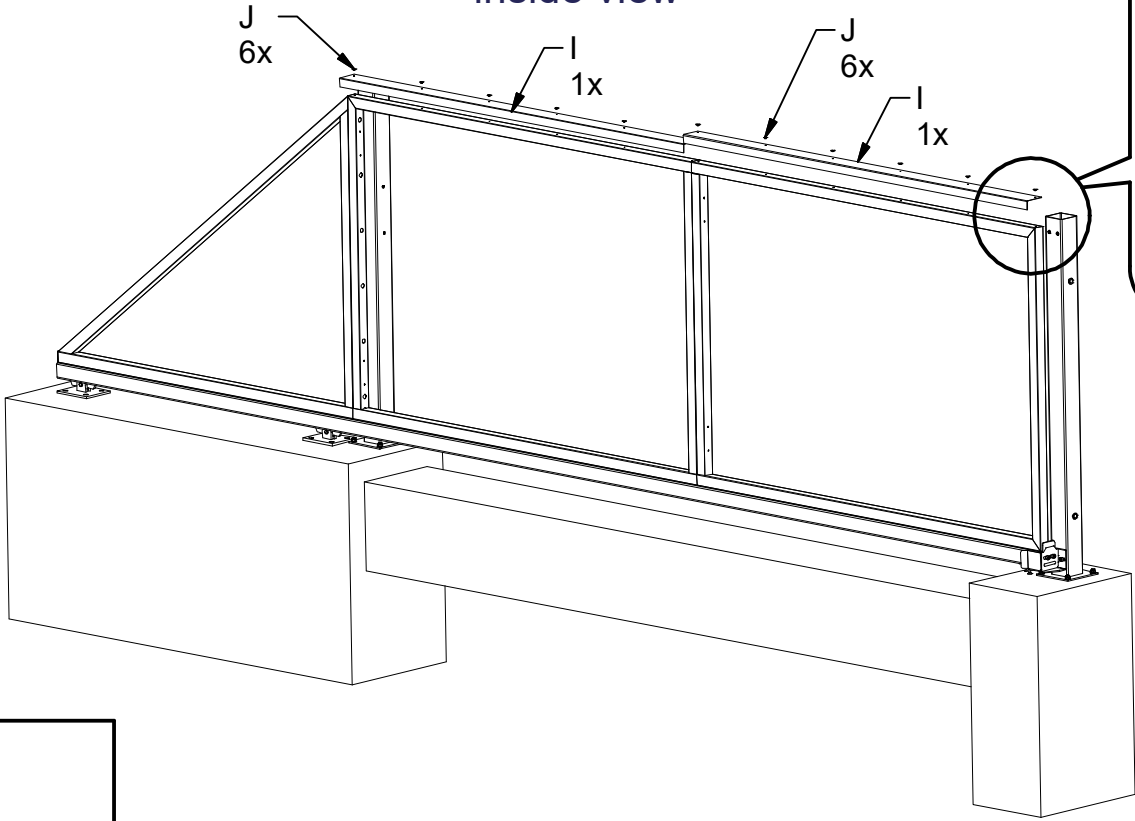


POHLED ZE VNITŘ
inside view

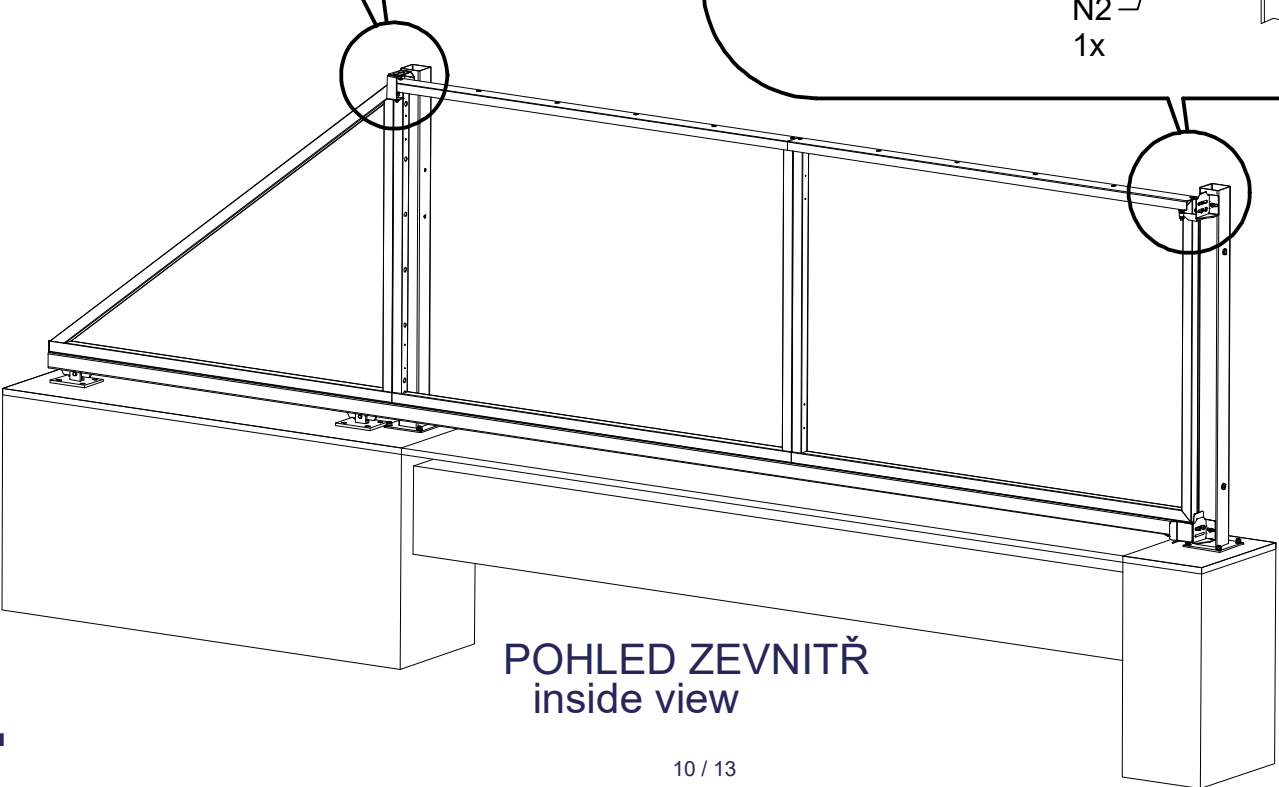
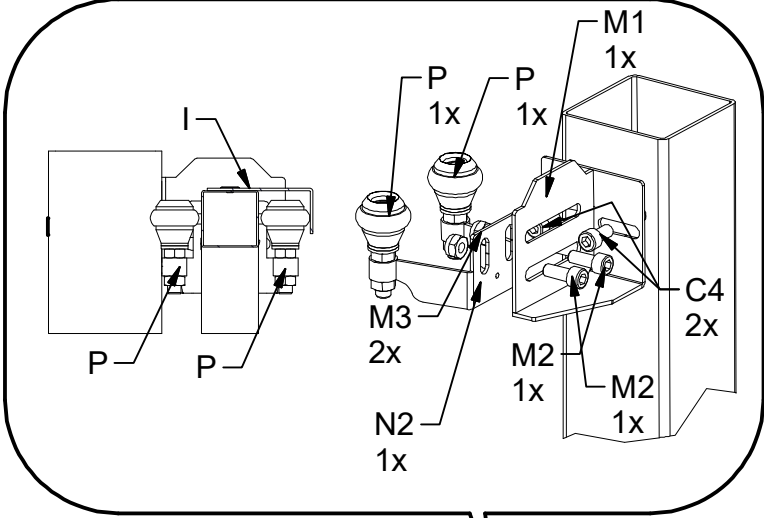
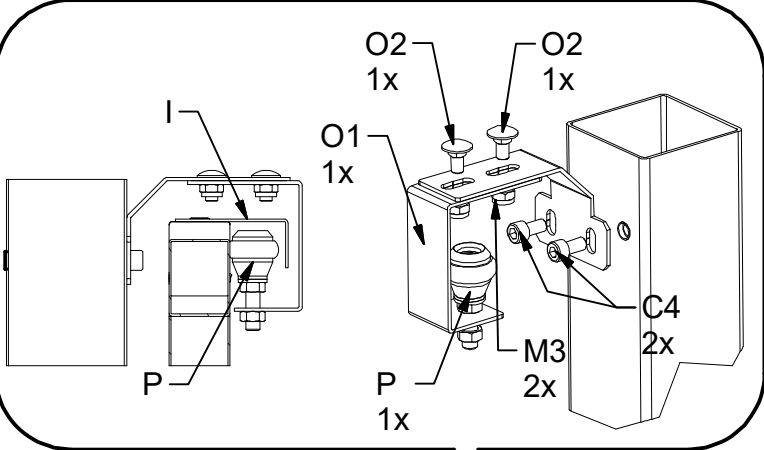
3

3

POHLED ZE VNITŘ
inside view



4

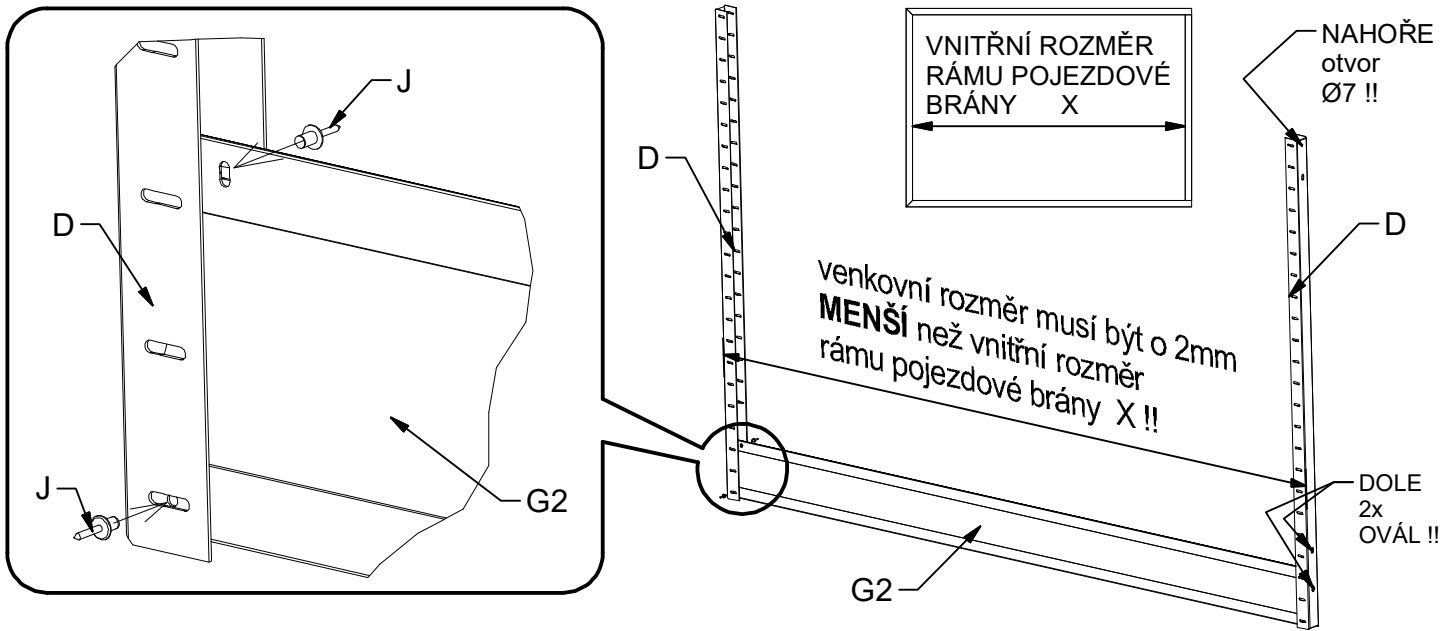


POHLED ZE VNITŘ
inside view

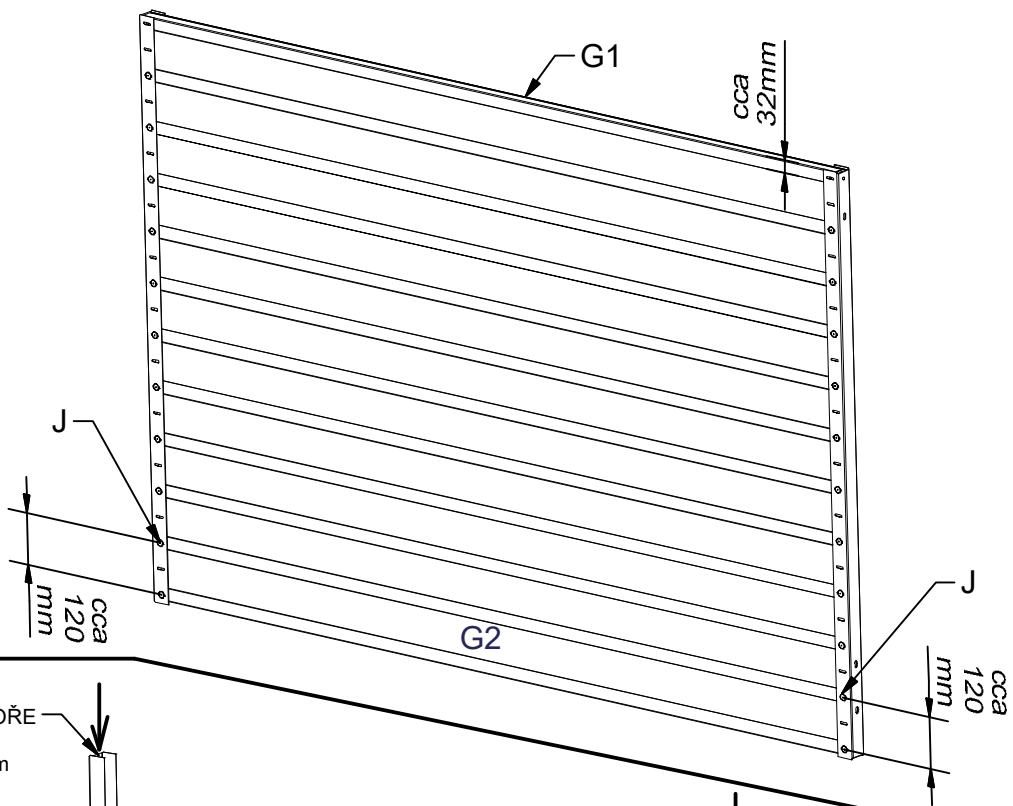
4

POHLED Z ČELNÍ STRANY

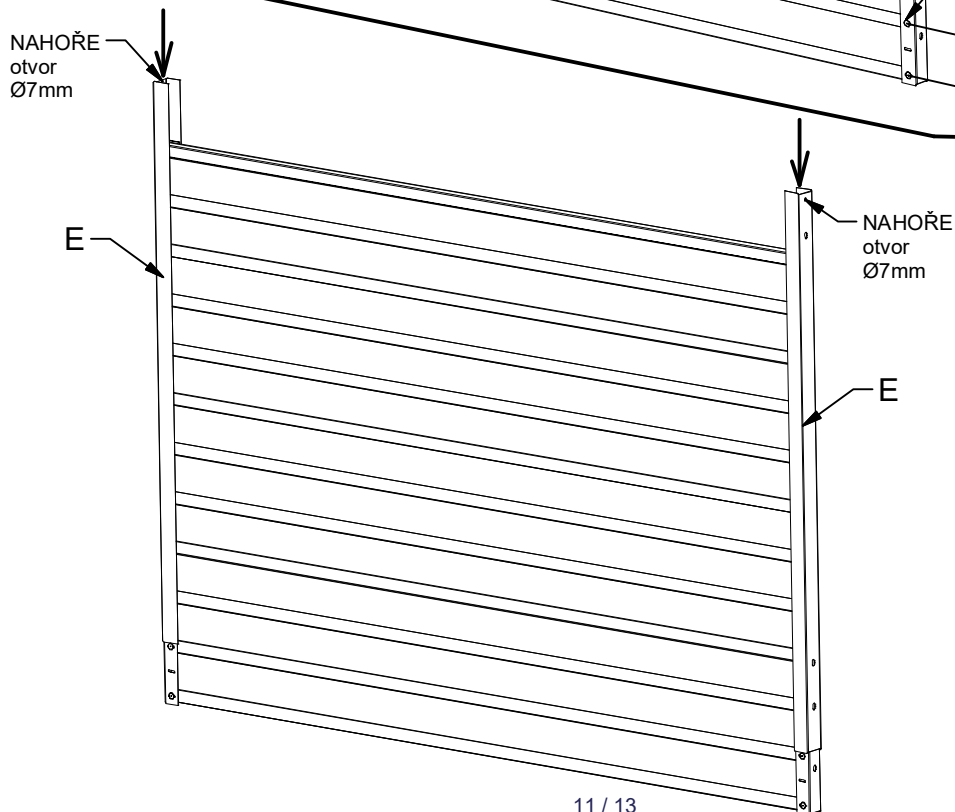
5



6



7

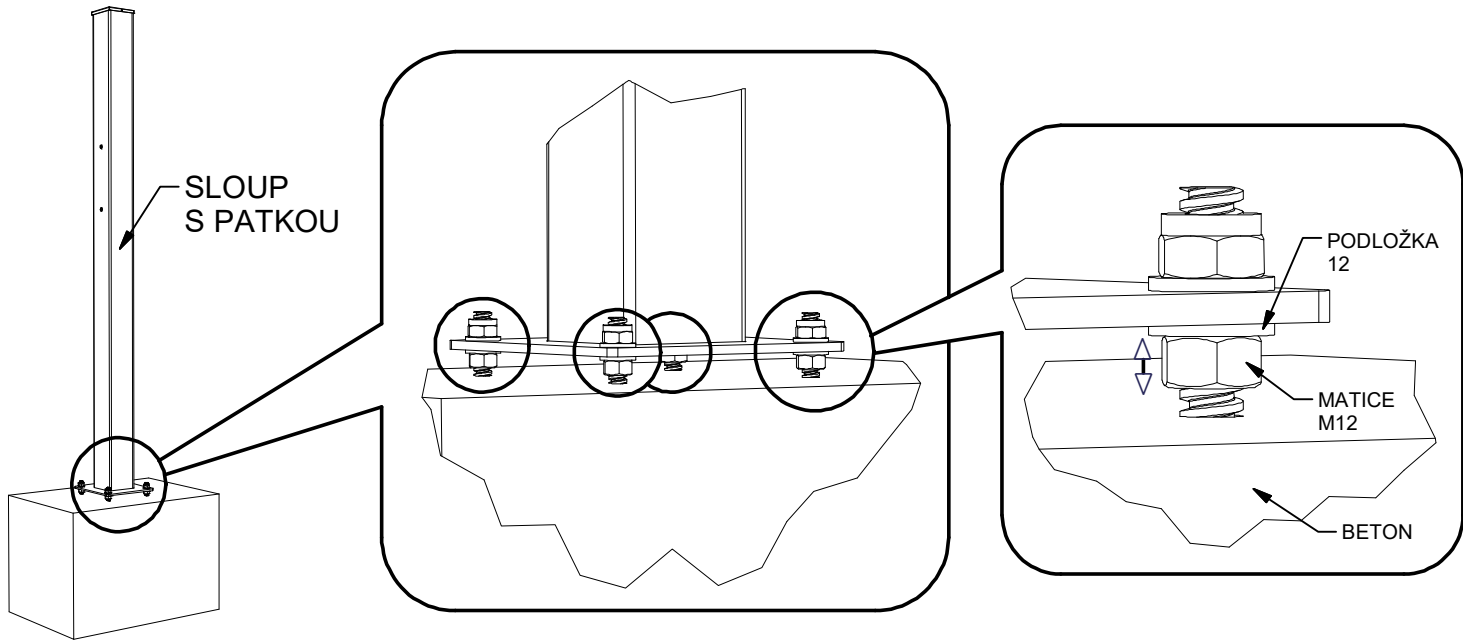


5



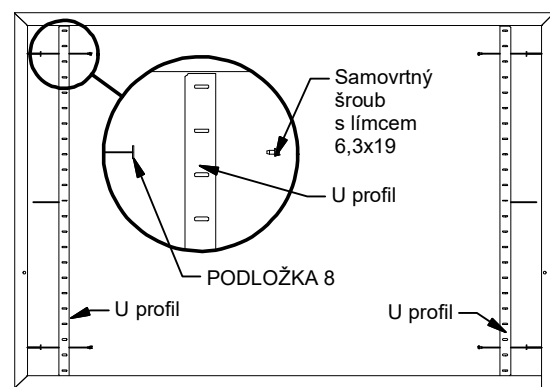
RADY A TIPY

TIP PRO PŘESNÉ USTAVENÍ SLOUPU S PATKOU DO ROVINY POMOCÍ MATICE M12 POD PATKOU SLOUPU

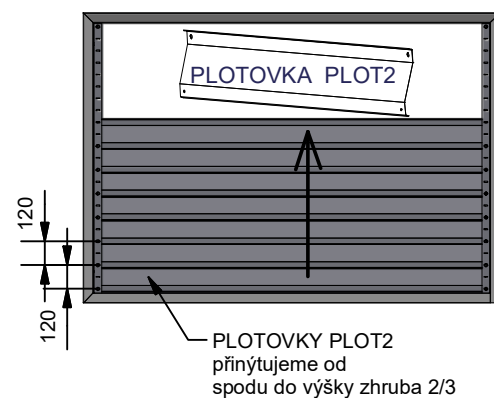
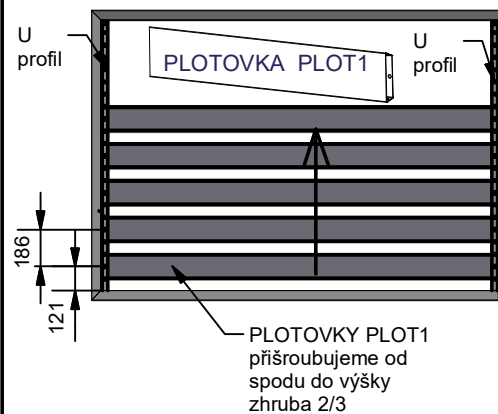


TIP PRO MONTÁŽ PLOTVÉHO POLE DO RÁMU BRANKY, BRAN, POJEZDOVÉ BRÁNY

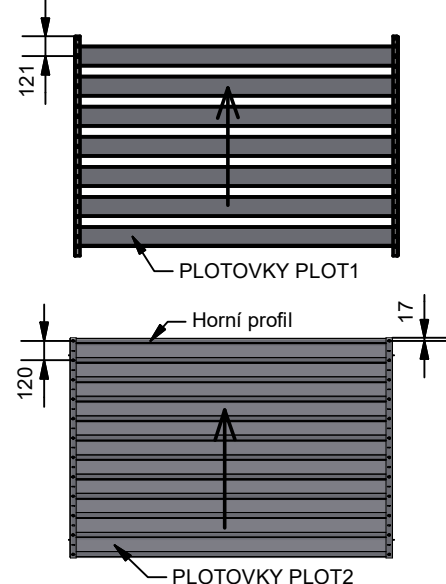
1. Podložky 8 vložíme mezi rám a U profily a připevníme samovrtným šroubem



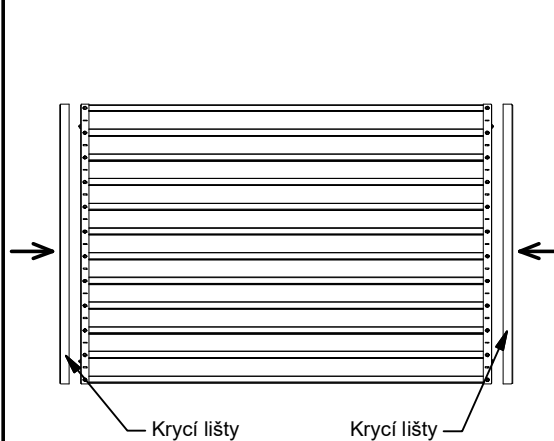
2. K U profilům přimontujeme plotovky



3. Plotové pole zdemontujeme od rámu tak, že odšroubujeme samovrtné šrouby a poté dodáme zbývající plotovky



4. Nasuneme Krycí lišty



5. Kompletní plotové pole vložíme opět do rámu a zajistíme ho samovrtnými šrouby

