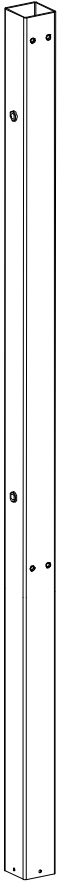


VOLITELNÉ DÍLY K POJEZDOVÉ BRÁNĚ

A1
Sloupek

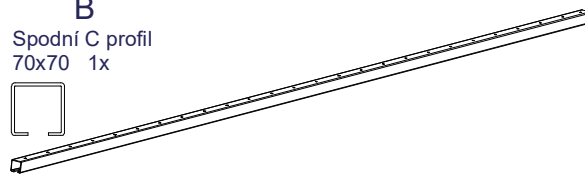


A2
Sloupek



SOUČÁST BALENÍ

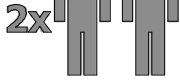
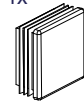
B
Spodní C profil
70x70 1x



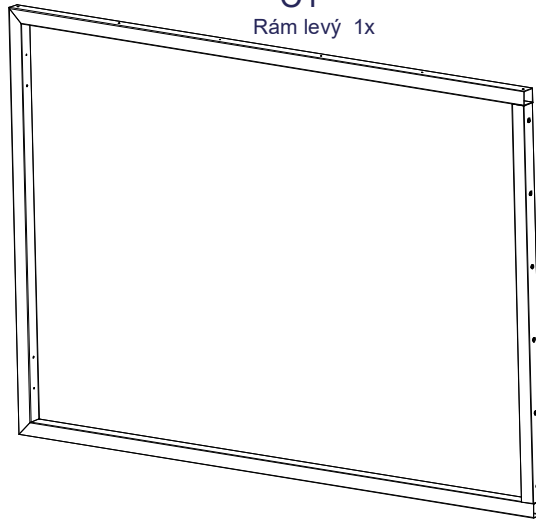
B1
Šroub M10x30
27x



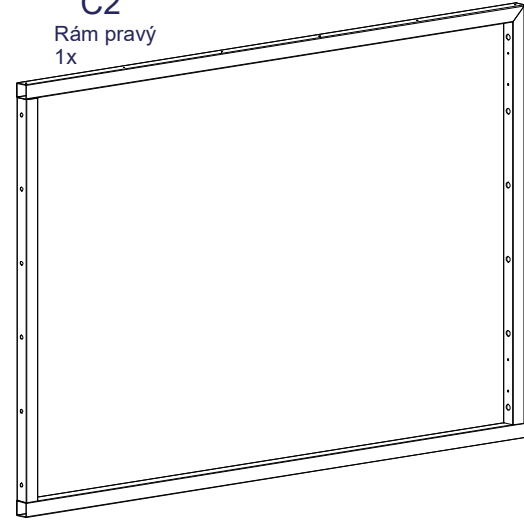
B2
Záslepka
1x



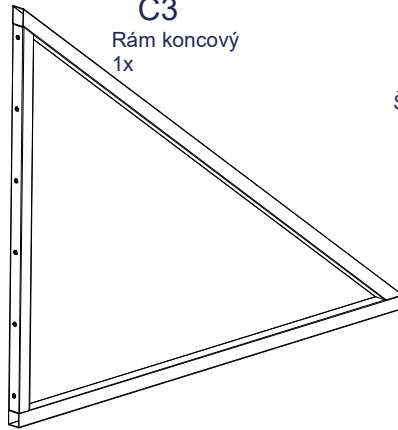
C1
Rám levý 1x



C2
Rám pravý 1x



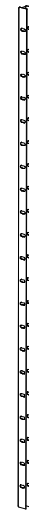
C3
Rám koncový 1x



C4
Šroub M10x20 17x



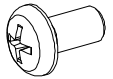
D
U profil 4x



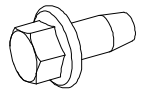
E
Krycí lišta 4x



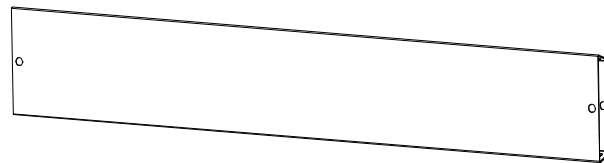
F2
šroub M6
56x



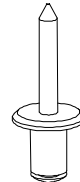
H
Samovrtný šroub s
límccem 6,3x19
8x



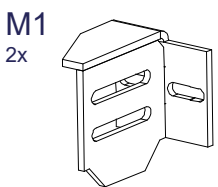
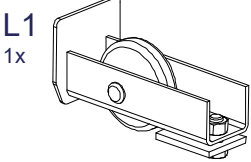
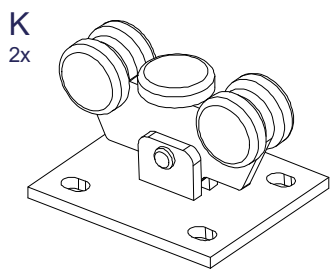
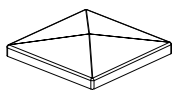
G
Plotovka 14x



J
Nýt 12x



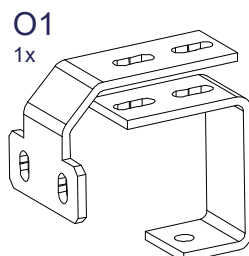
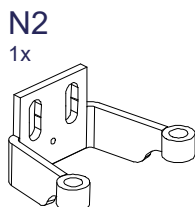
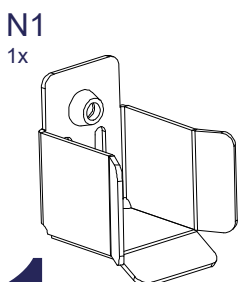
R
Krytka skoupku 2x



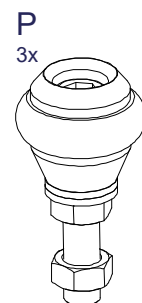
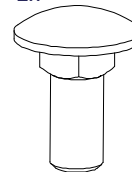
M2
Šroub M10x25
4x



M3
Matice M10
6x



O2
Vratový šroub
M10x25
2x



DOPORUČENÁ PŘÍPRAVA K MONTÁŽI

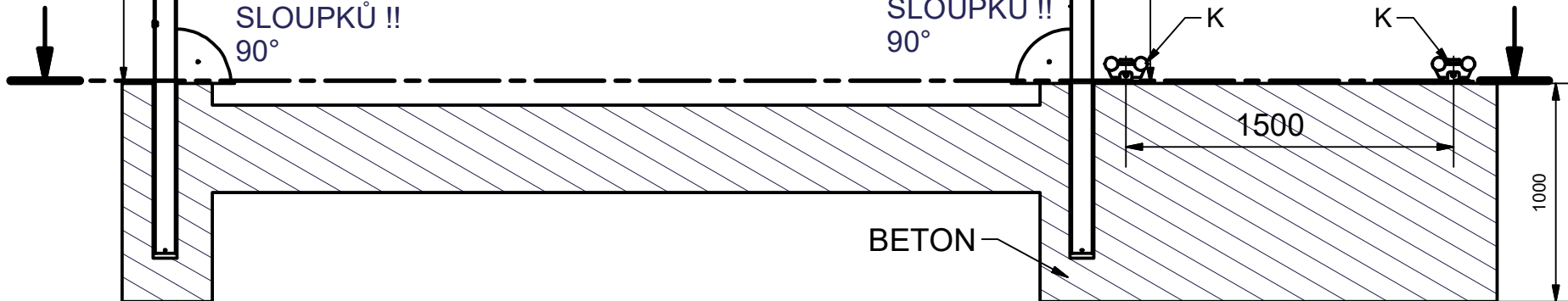
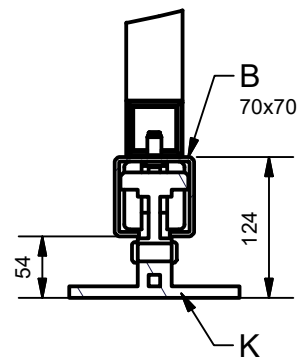
SLOUPEK
DLE
ZVOLENÉHO
TYPU
(A1,A2)

VNITŘNÍ
ROZMĚR =4100mm !!

SLOUPEK
A2

NUTNO
DODRŽET
KOLMOST
SLOUPKŮ !!
90°

NUTNO
DODRŽET
KOLMOST
SLOUPKŮ !!
90°



závit M10
Z TĚTO STRANY

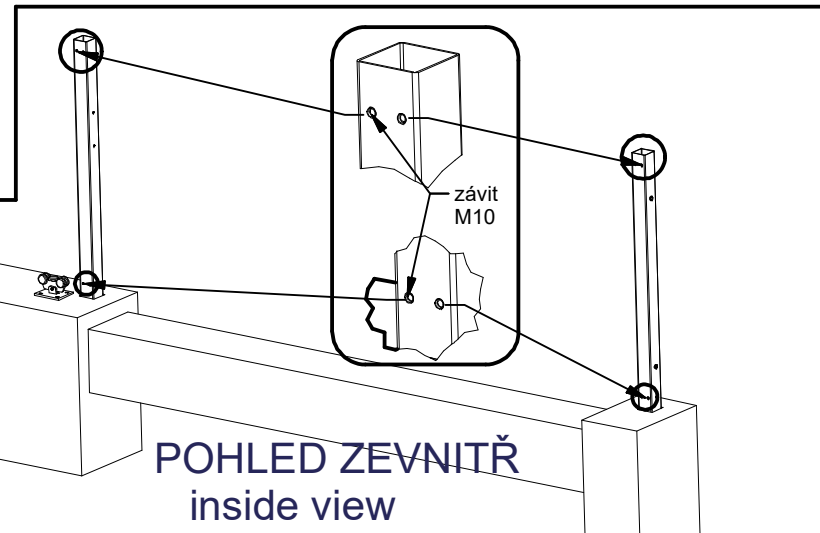
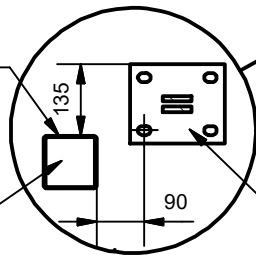
závit M10
Z TĚTO STRANY

sloupek 100x100
A1 nebo A2

POHLED Z ULICE
street view

závit M10
Z TĚTO STRANY

sloupek 100x100
A2

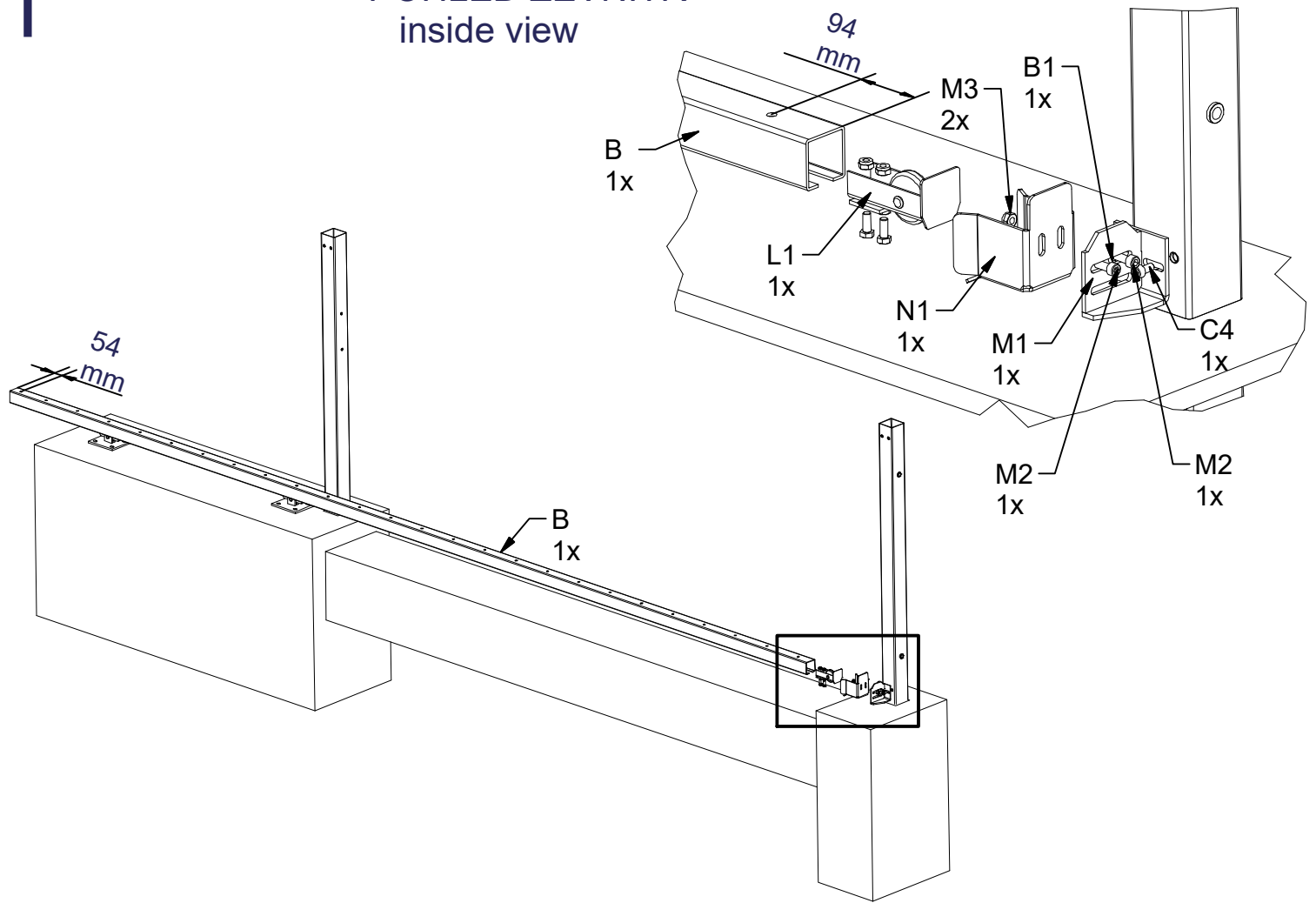


POHLED ZE VNITŘ
inside view

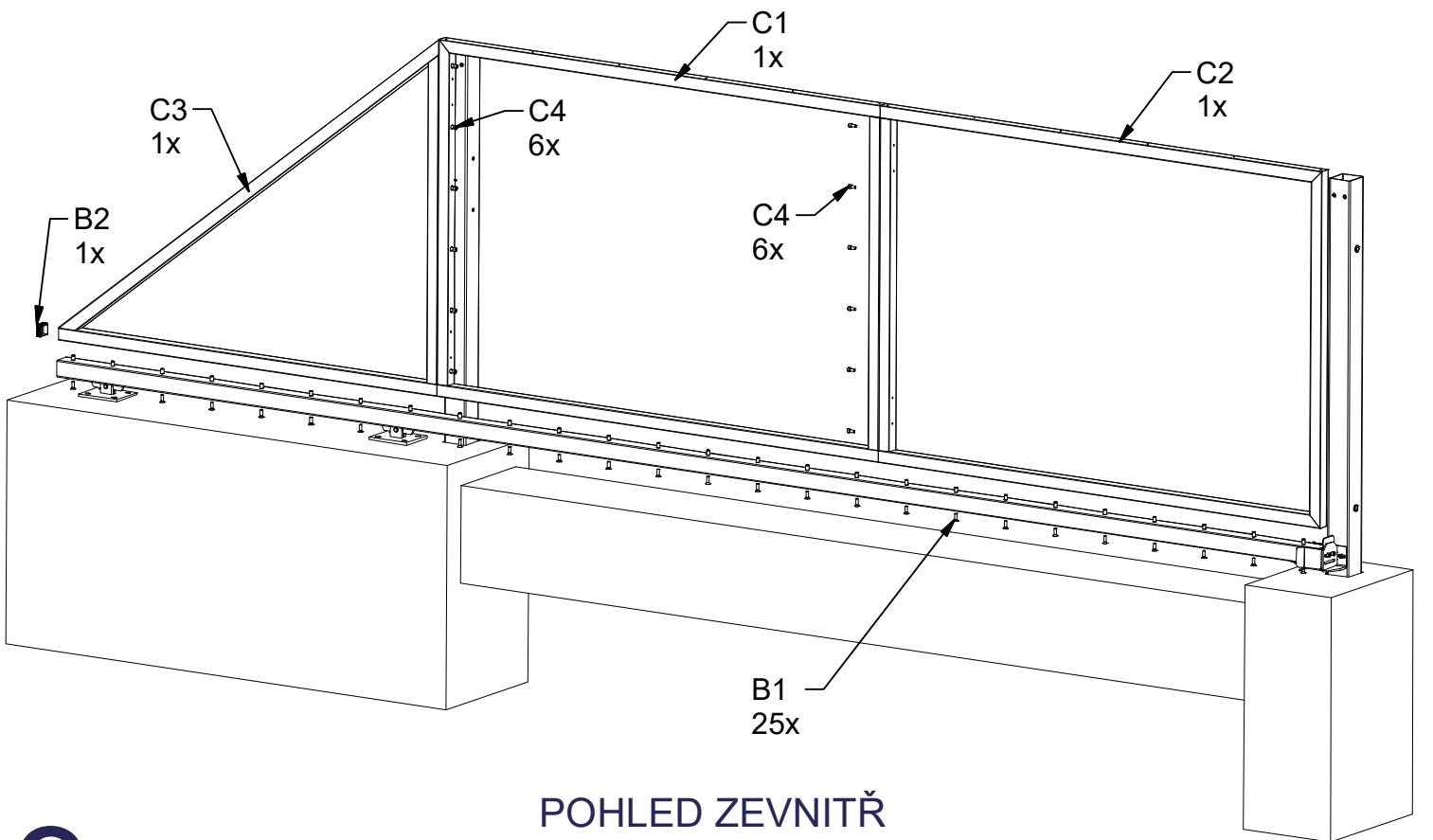


1

POHLED ZE VNITŘÍ inside view



2

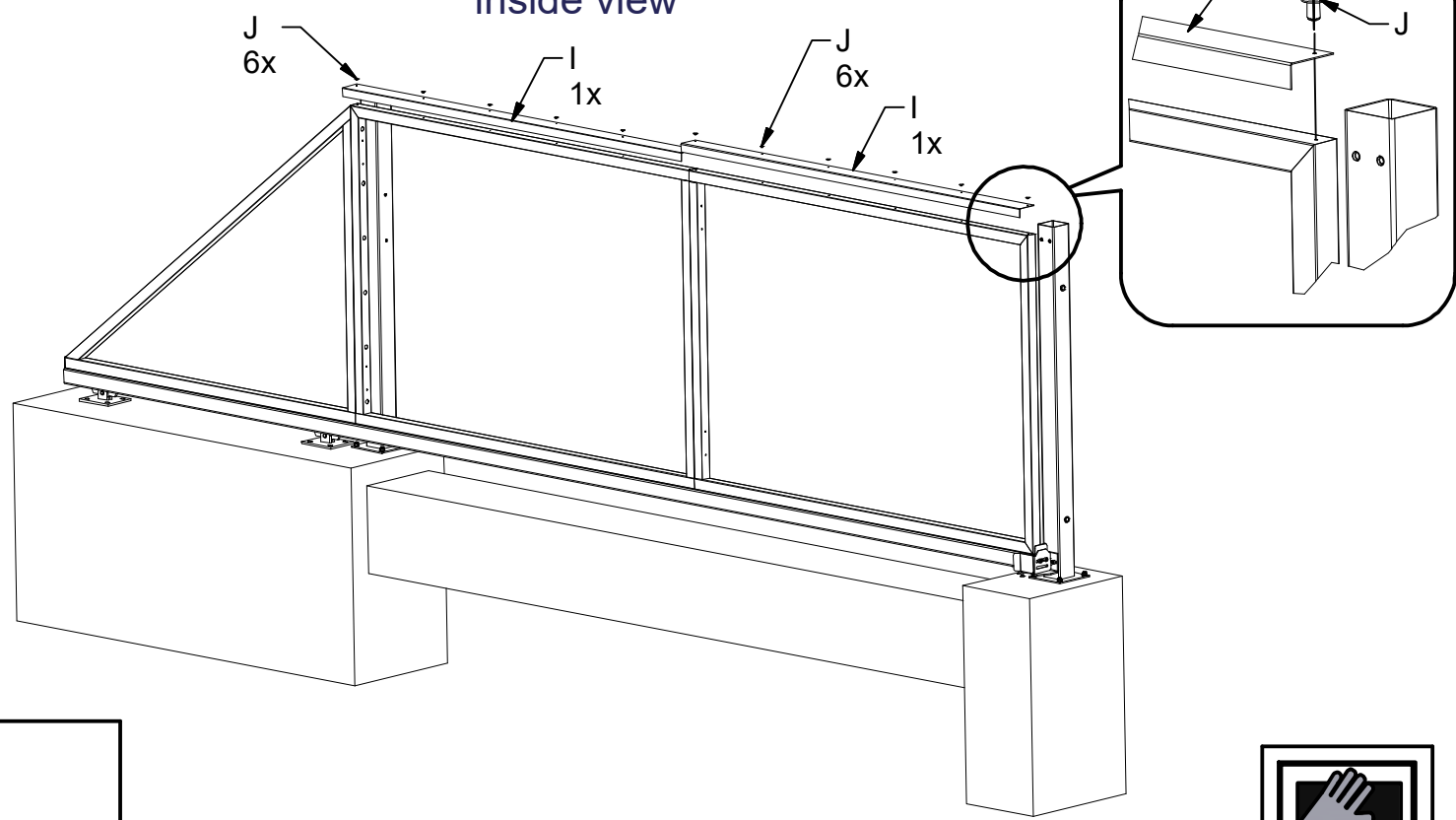


3

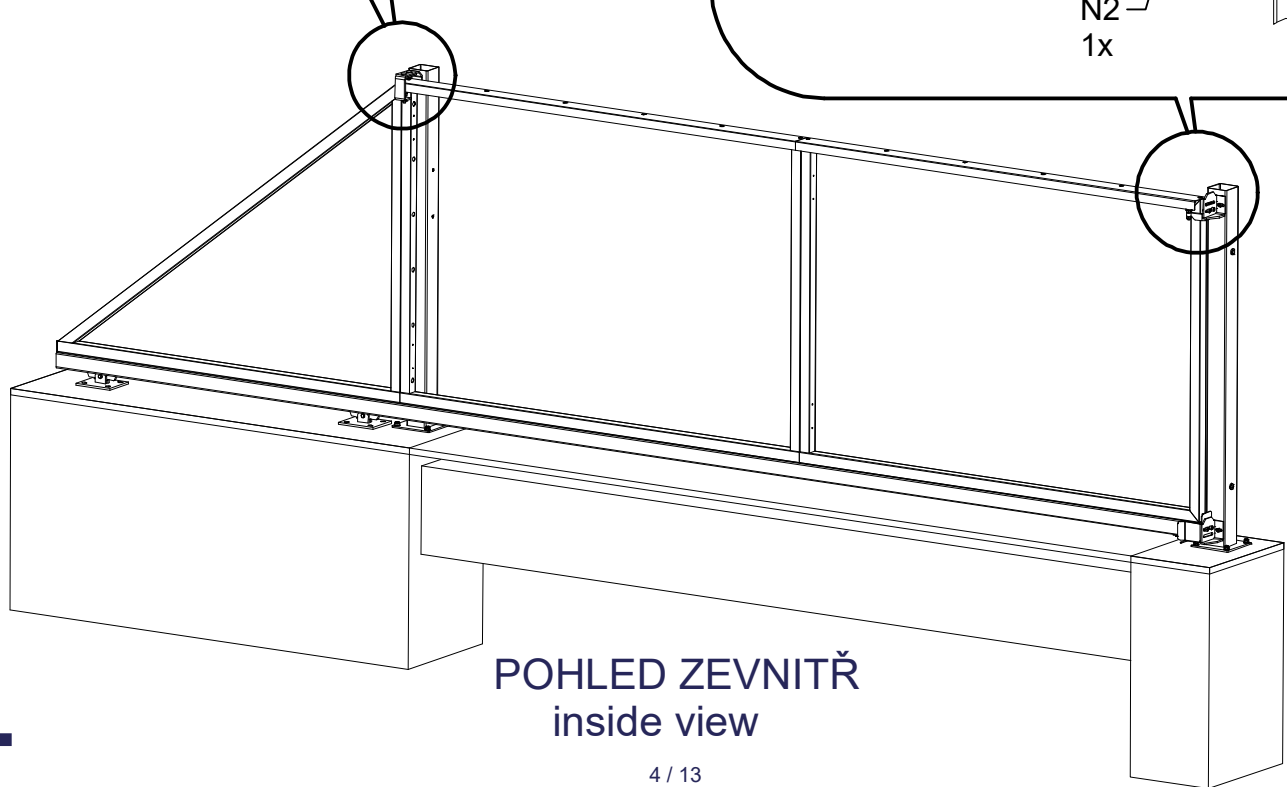
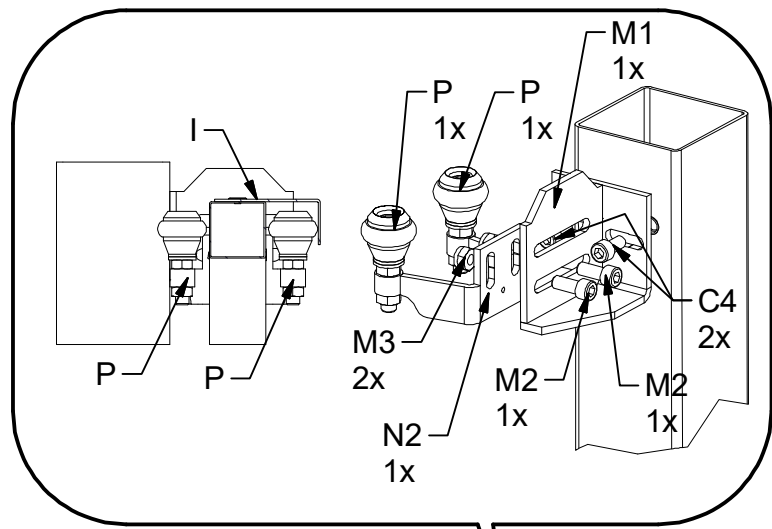
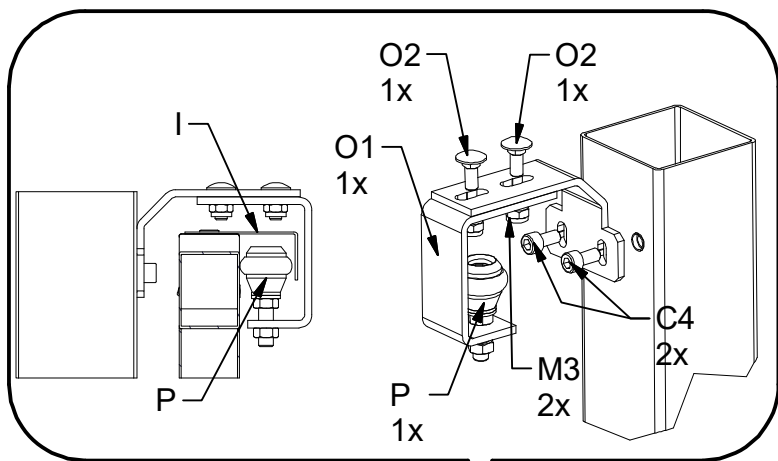
POHLED ZE VNITŘÍ inside view

3

POHLED ZE VNITŘÍ
inside view



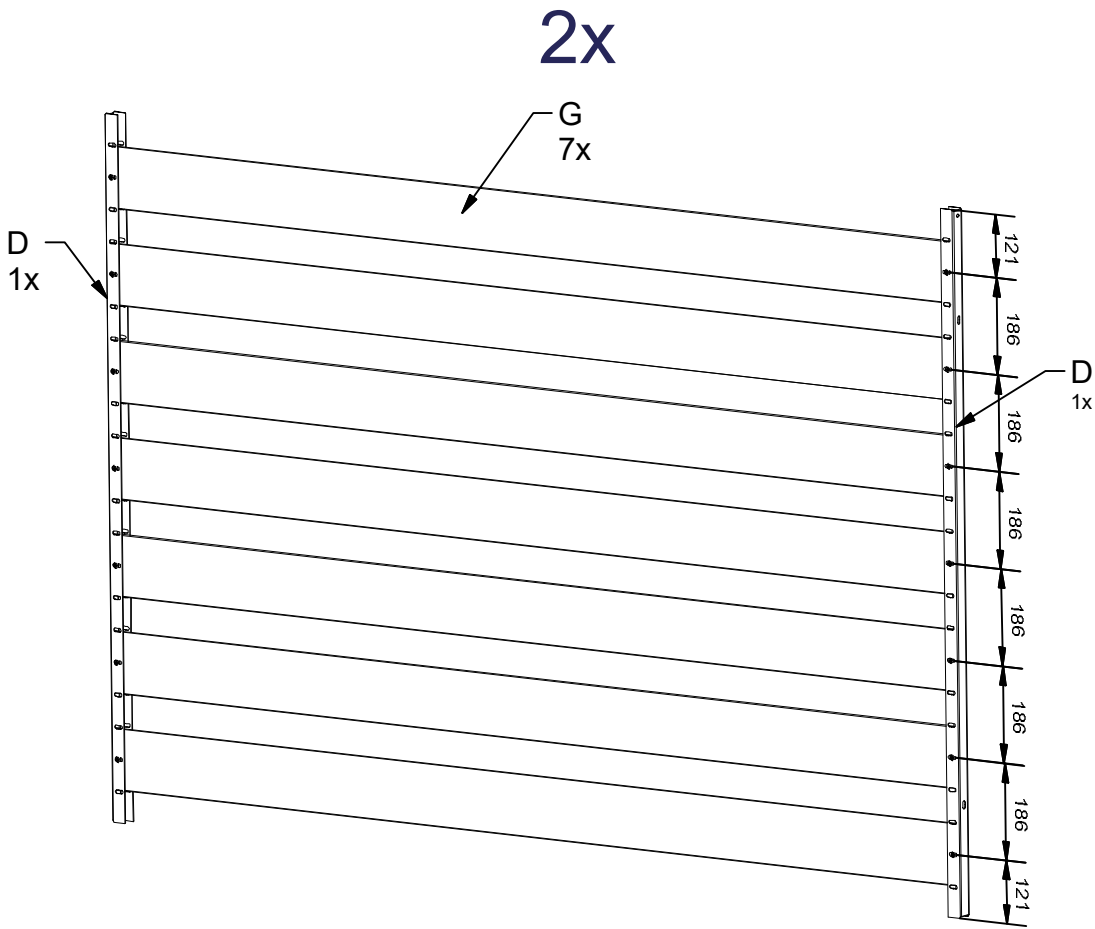
4



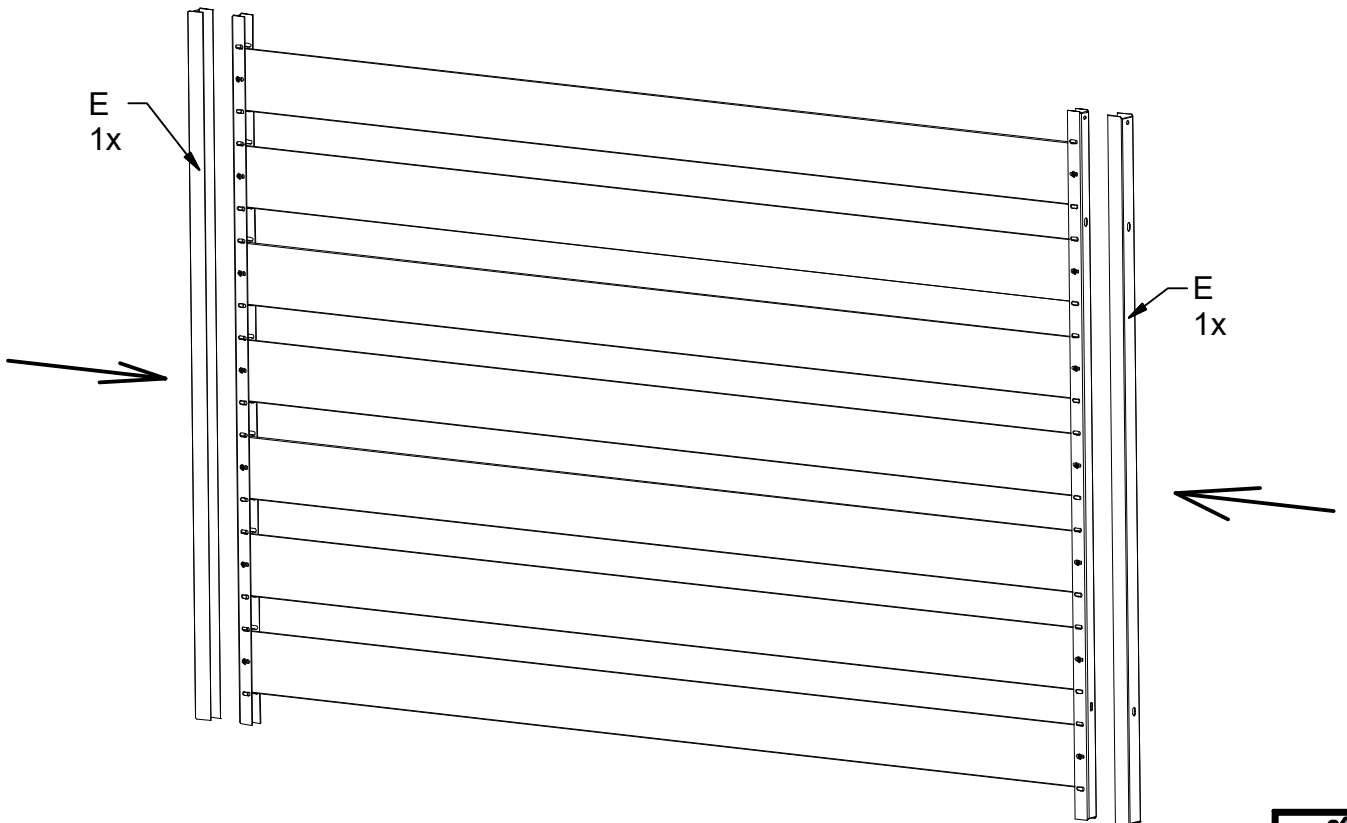
POHLED ZE VNITŘÍ
inside view

4

5



6

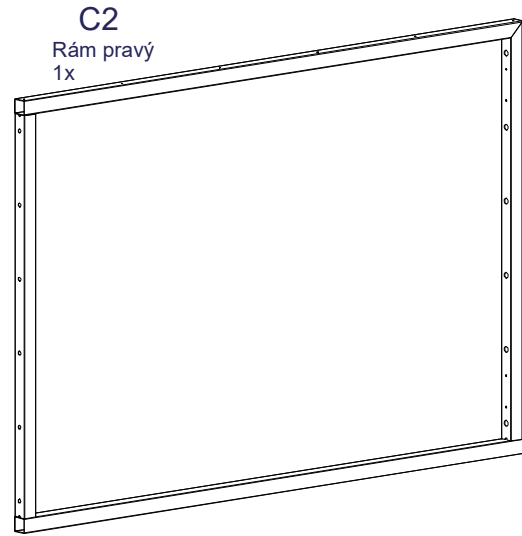
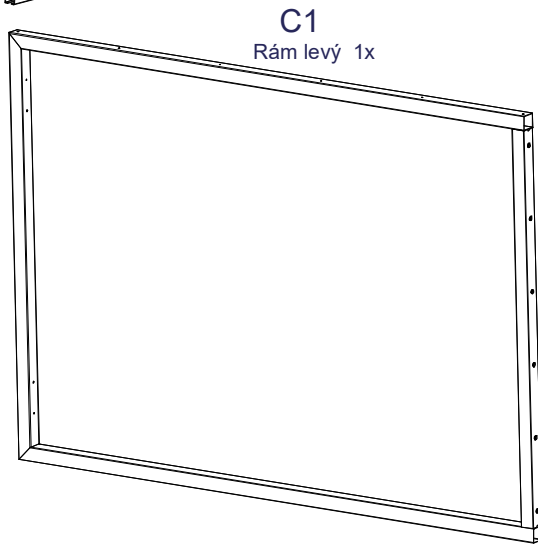
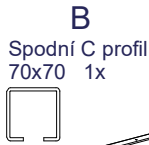
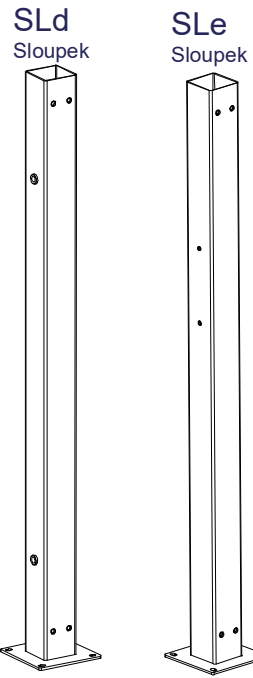
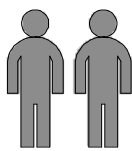


5

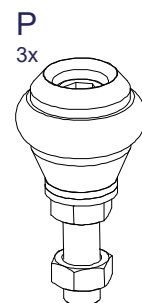
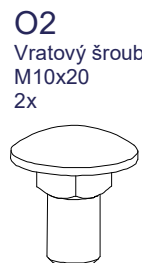
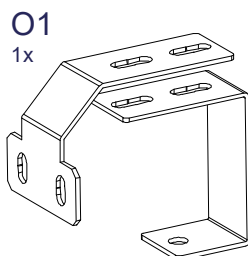
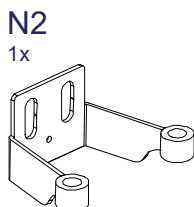
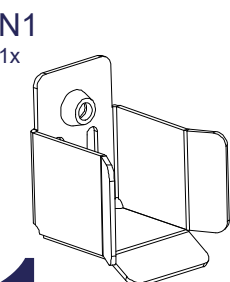
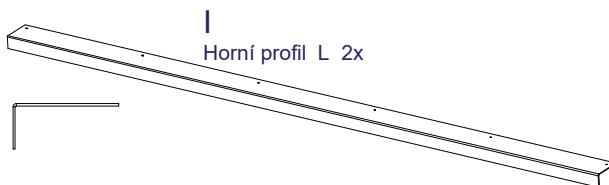
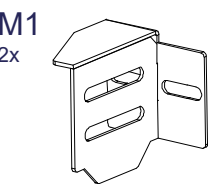
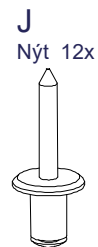
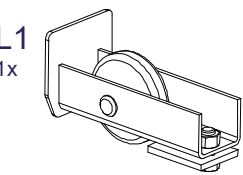
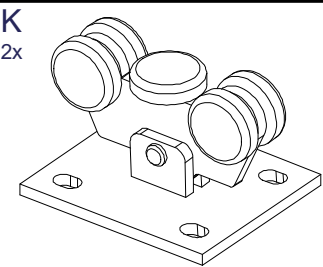
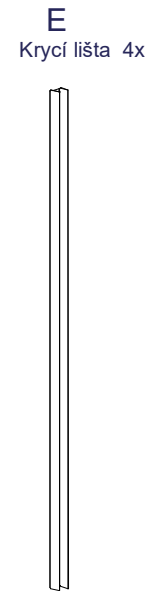
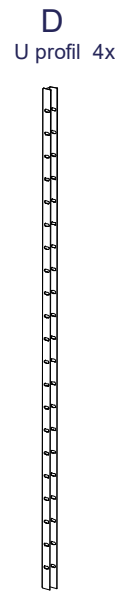
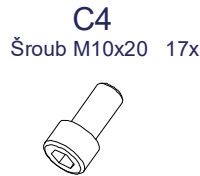
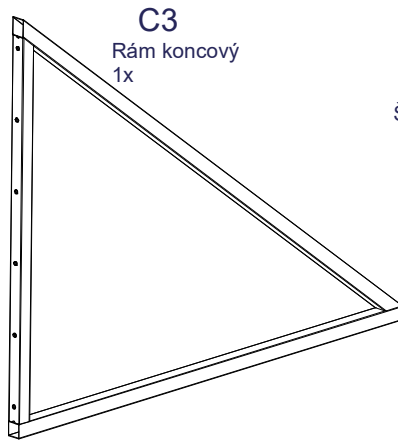
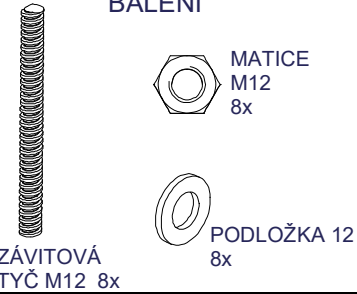


VOLITELNÉ DÍLY K POJEZDOVÉ BRÁNĚ

NÁVOD POJEZDOVÁ BRÁNA PATKA-PLOT1



NENÍ SOUČÁSTÍ BALENÍ



DOPORUČENÁ PŘÍPRAVA K MONTÁŽI

VĚNUJTE ZVÝŠENOU POZORNOST ORIENTACI SLOUPŮ

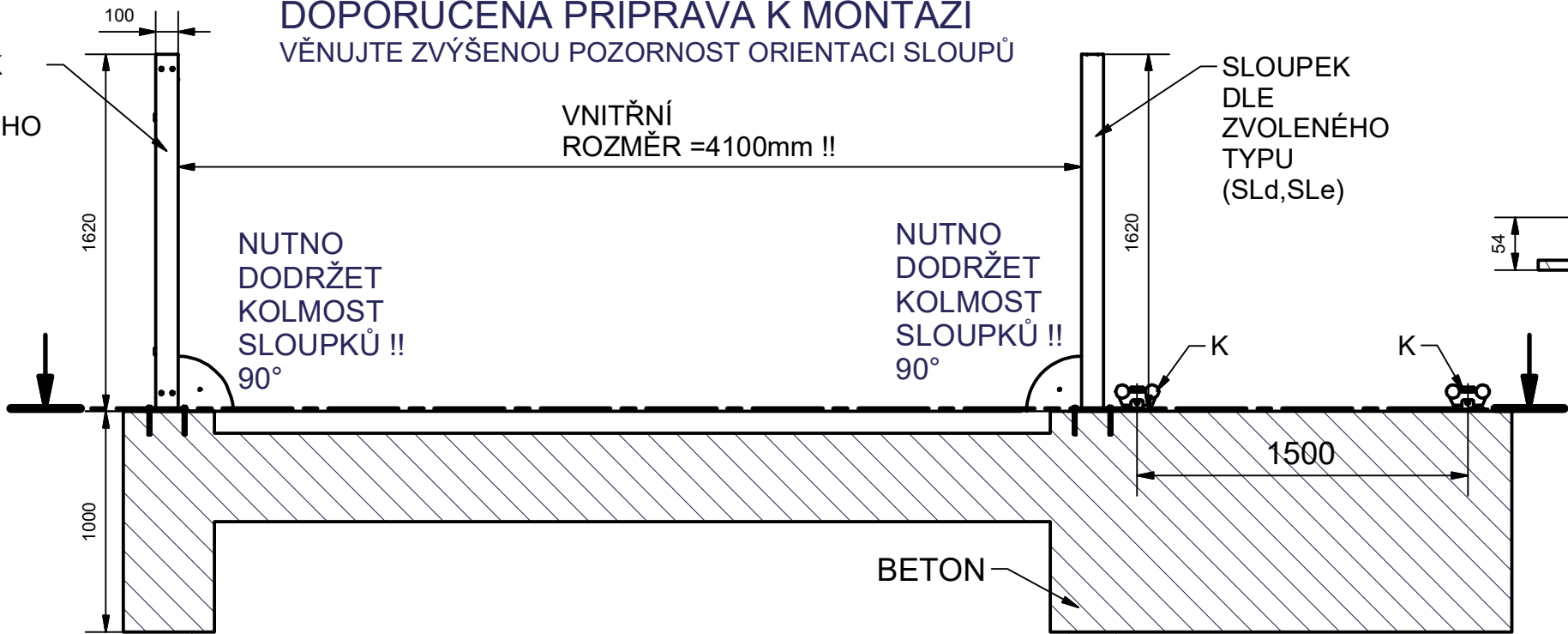
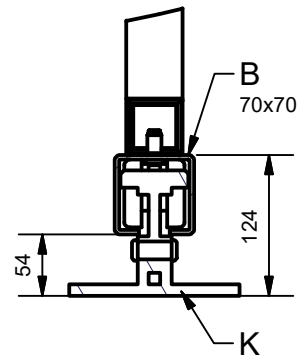
SLOUPEK
DLE
ZVOLENÉHO
TYPU
(SLd, SLe)

VNITŘNÍ
ROZMĚR =4100mm !!

SLOUPEK
DLE
ZVOLENÉHO
TYPU
(SLd, SLe)

NUTNO
DODRŽET
KOLMOST
SLOUPKŮ !!
90°

NUTNO
DODRŽET
KOLMOST
SLOUPKŮ !!
90°



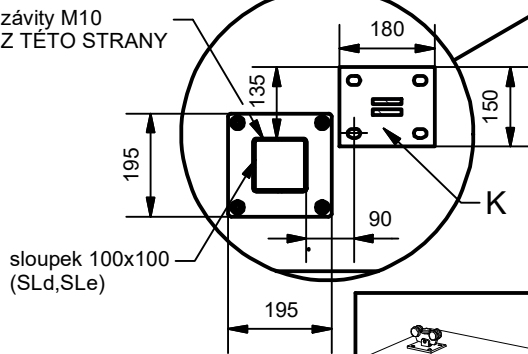
závity M10
Z TĚTO STRANY

závity M10
Z TĚTO STRANY

sloupek 100x100
A1 nebo A2

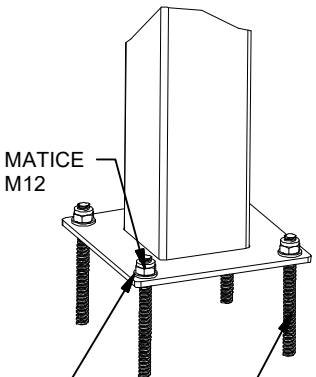
POHLED Z ULICE
street view

závity M10
Z TĚTO STRANY

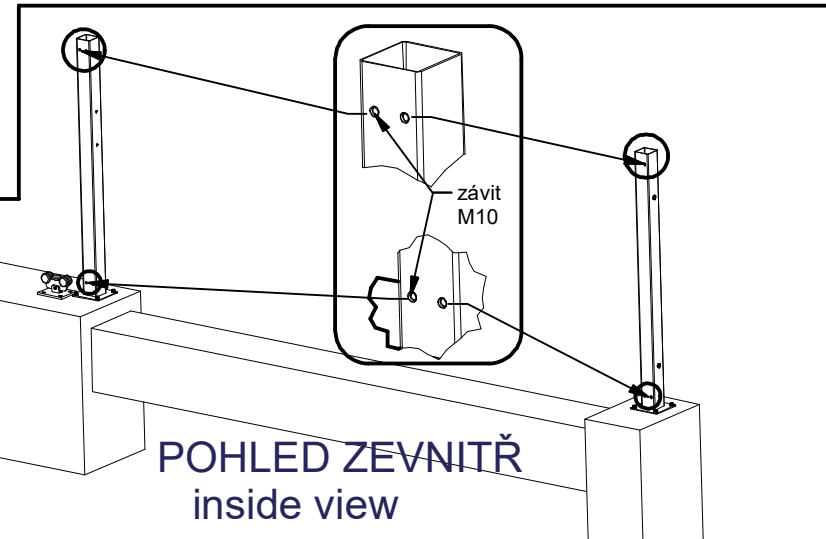


DETAIL UKOTVENÍ
SLOUPKU

MATICE
M12



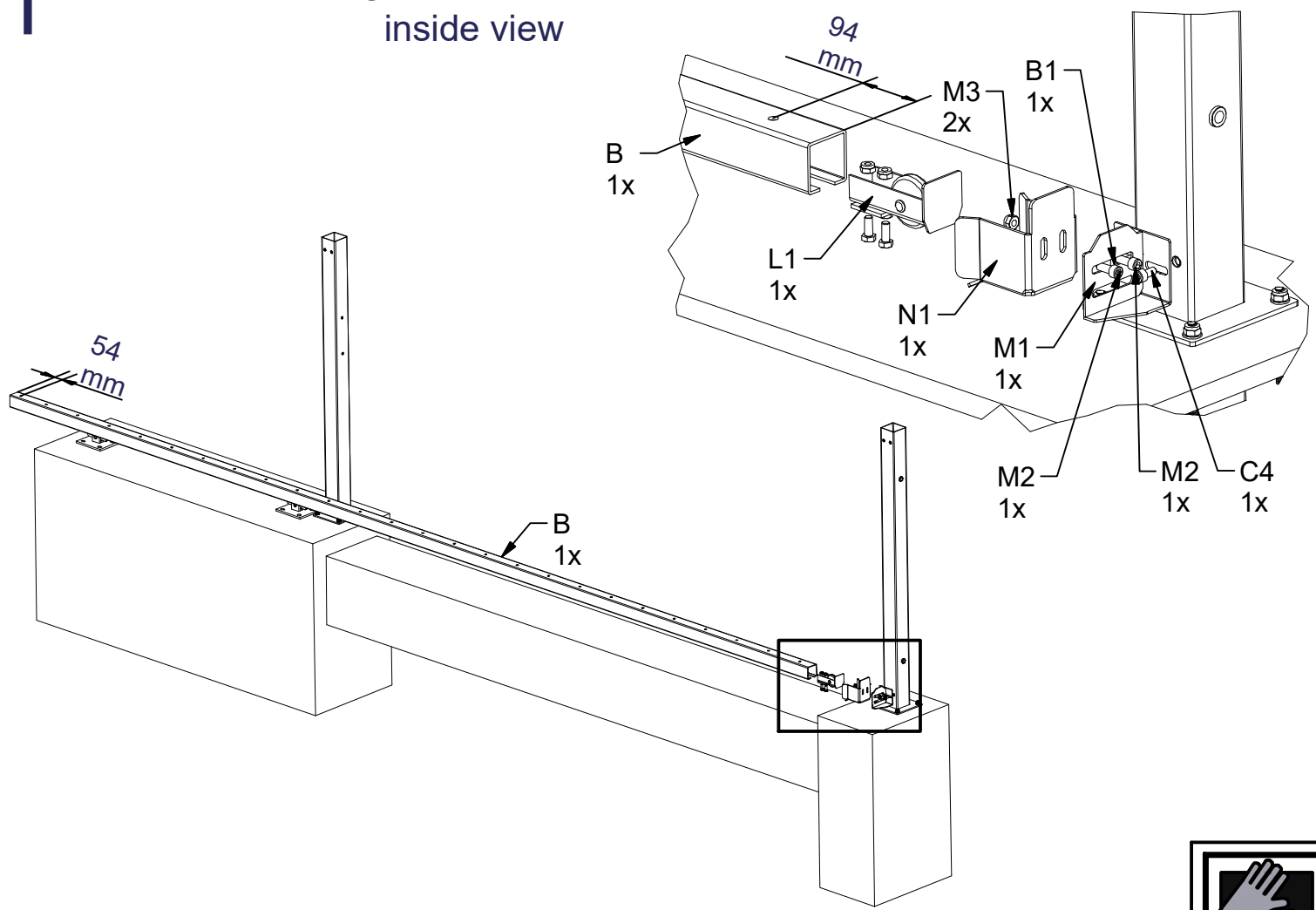
ZÁVITOVÁ
TYČ M12
PODLOŽKA 12



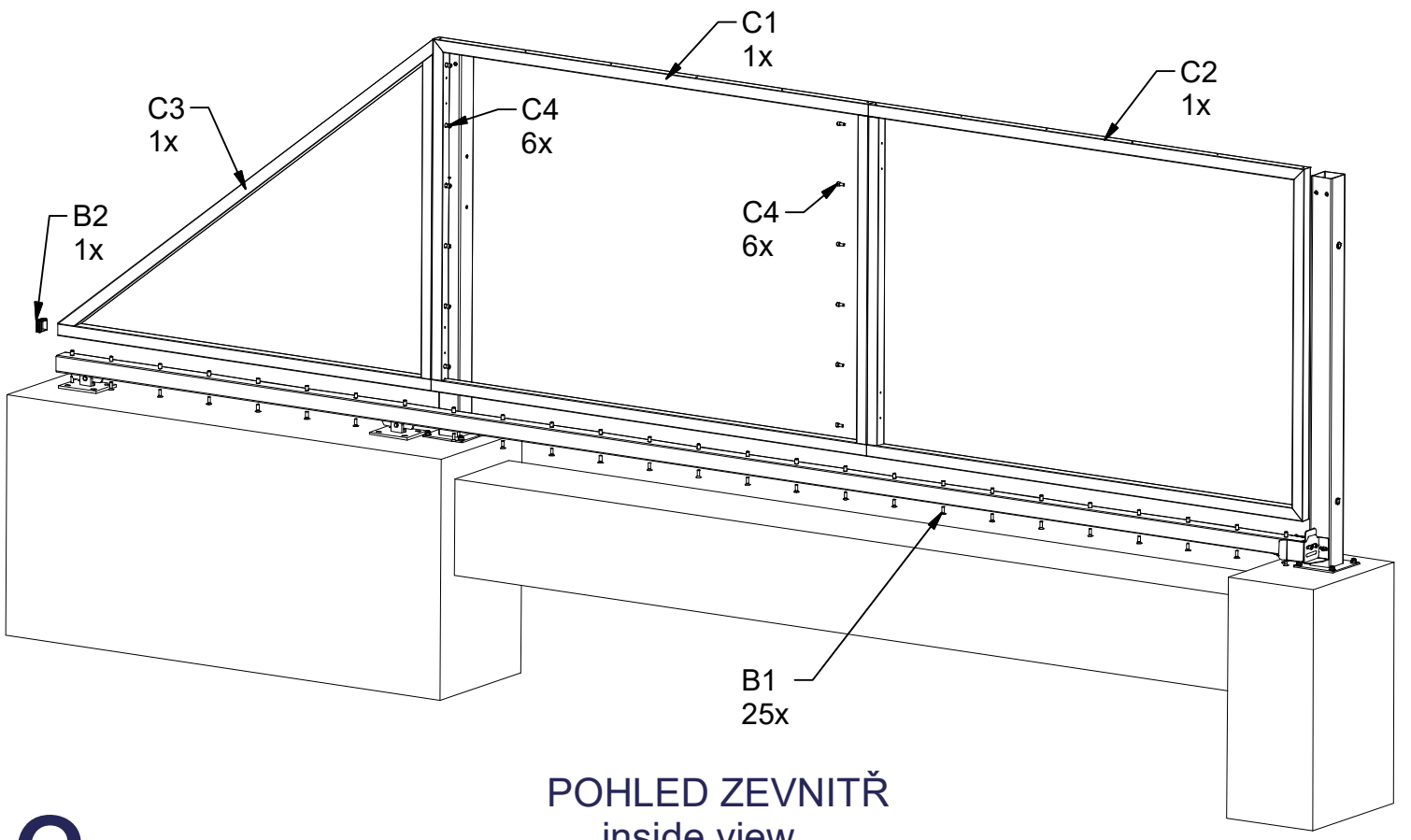
POHLED ZE VNITŘ
inside view

1

POHLED ZE VNITŘ
inside view



2

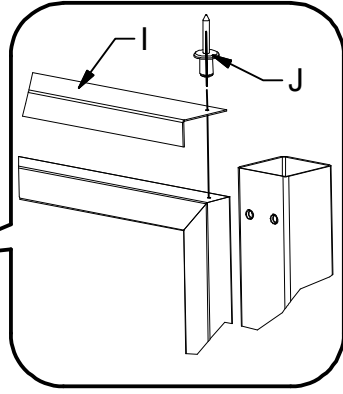
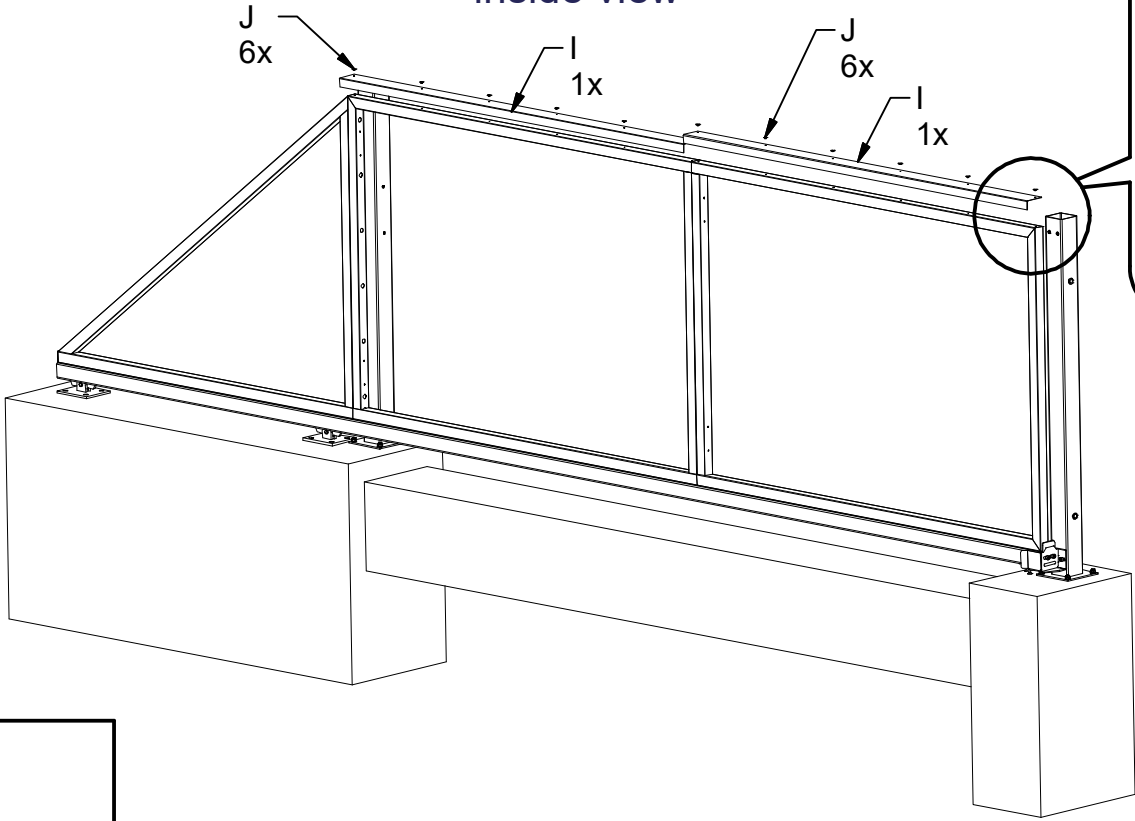


POHLED ZE VNITŘ
inside view

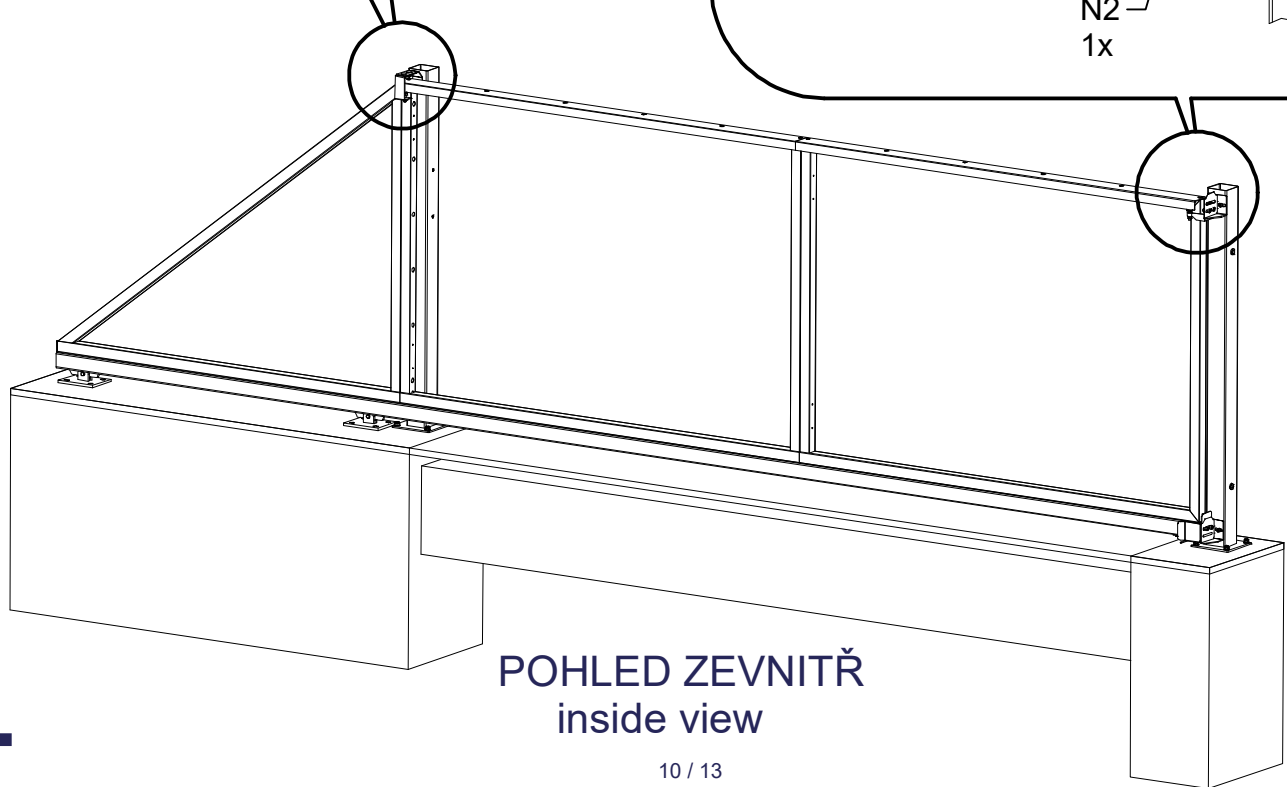
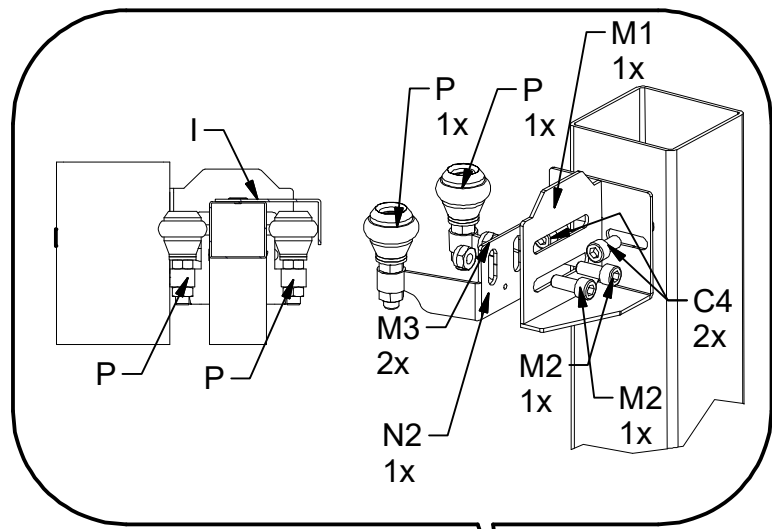
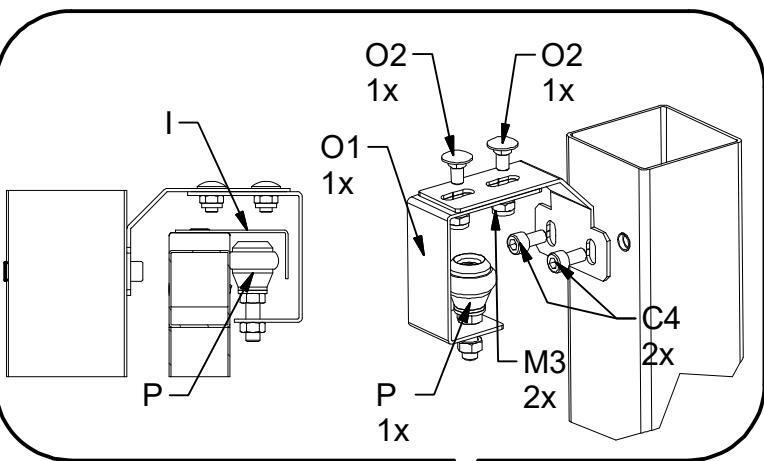
3

3

POHLED ZE VNITŘÍ
inside view



4



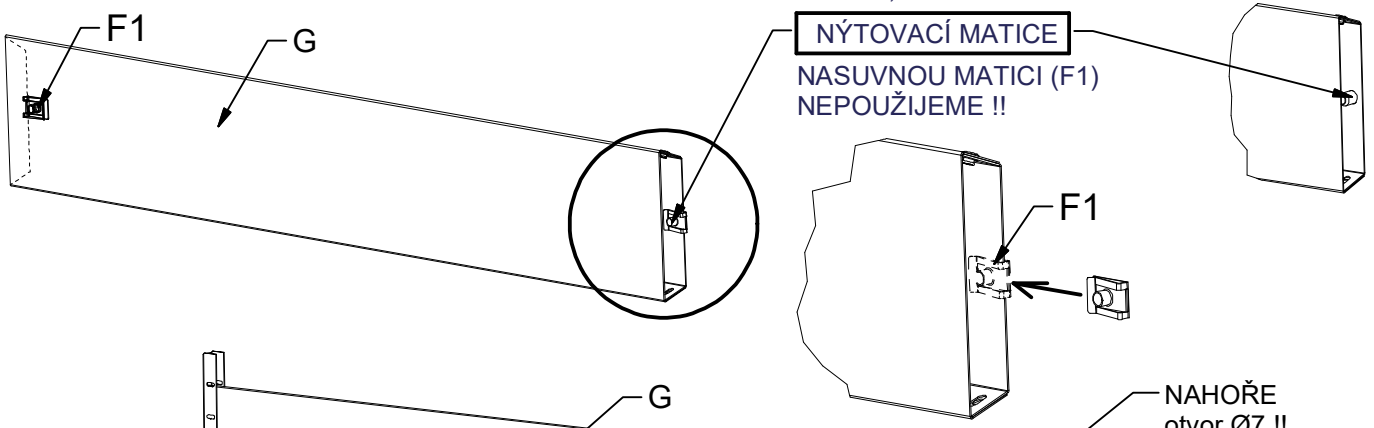
POHLED ZE VNITŘÍ
inside view

4

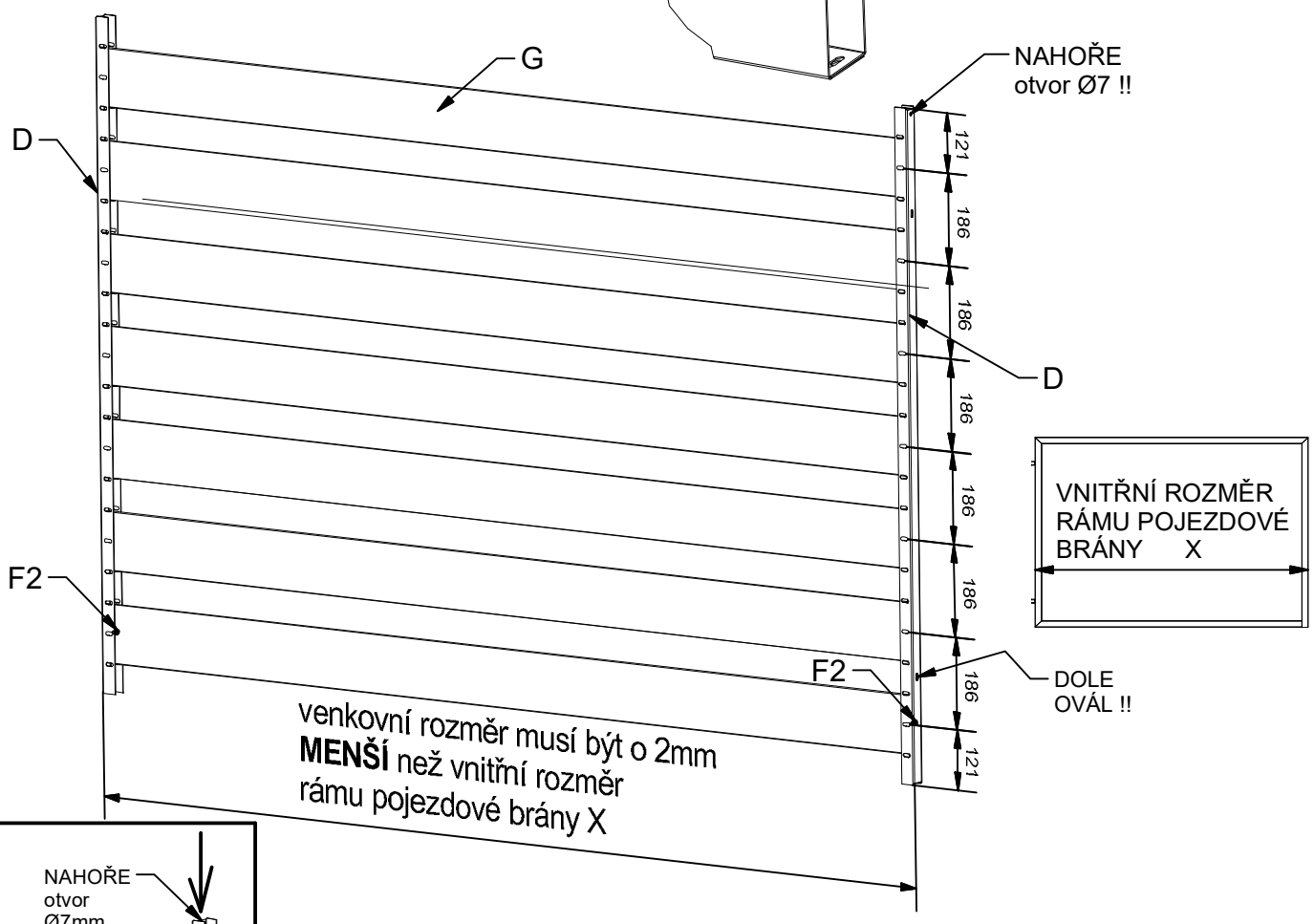
V PŘÍPADĚ ,ŽE BUDE V PLOTOVCE

NÝTOVACÍ MATICE

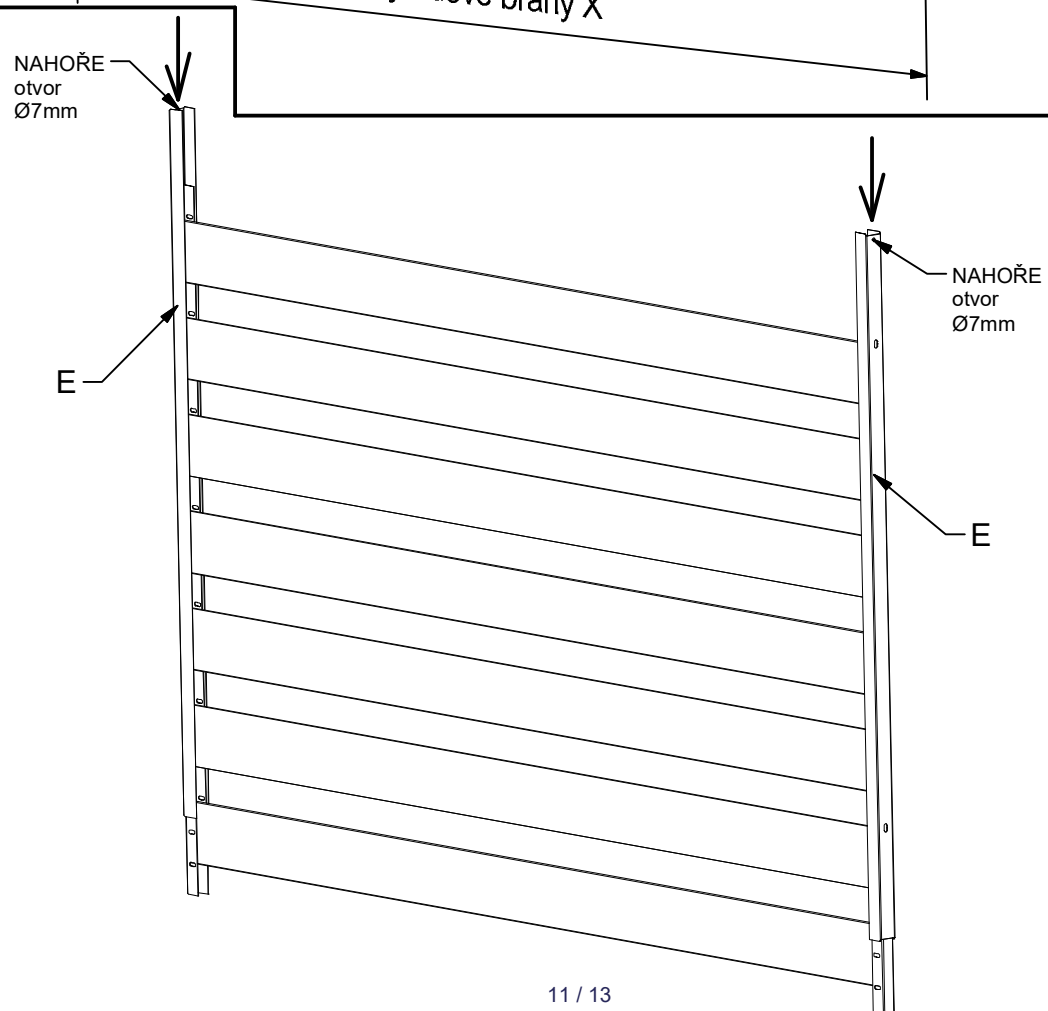
NASUVNOU MATICI (F1)
NEPOUŽIJEME !!



5



6

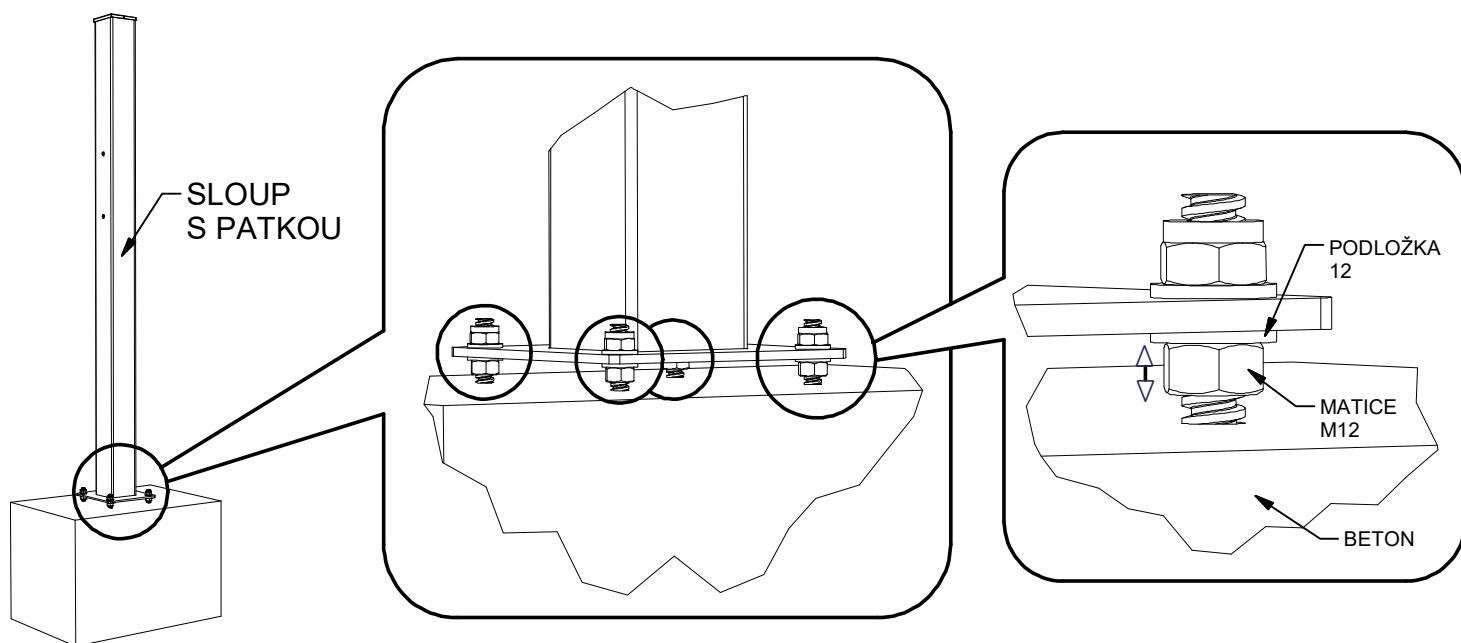


5



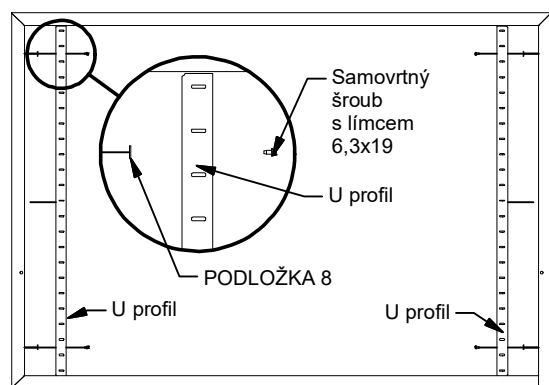
RADY A TIPY

TIP PRO PŘESNÉ USTAVENÍ SLOUPU S PATKOU DO ROVINY POMOCÍ MATICE M12 POD PATKOU SLOUPU

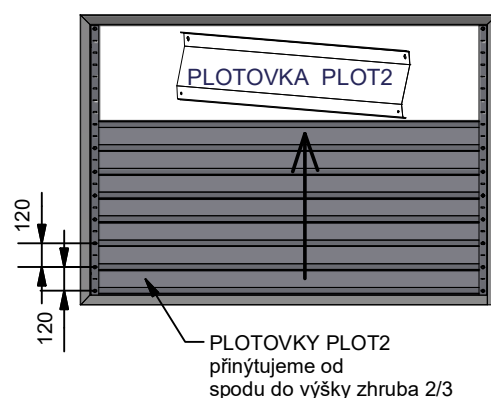
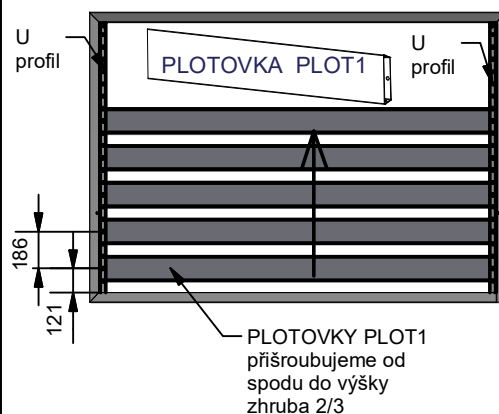


TIP PRO MONTÁŽ PLOTOVÉHO POLE DO RÁMU BRANKY, BRAN, POJEZDOVÉ BRÁNY

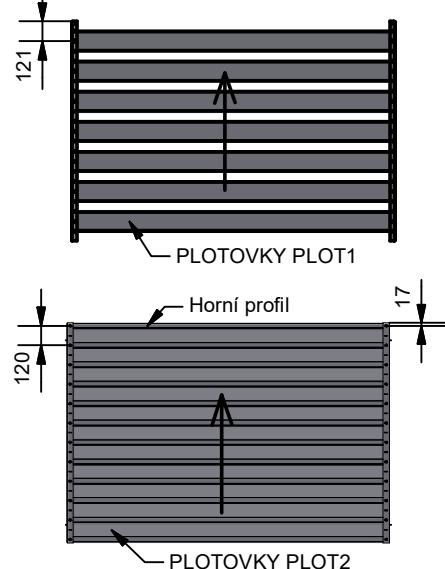
1. Podložky 8 vložíme mezi rám a U profily a připevníme samovrtným šroubem



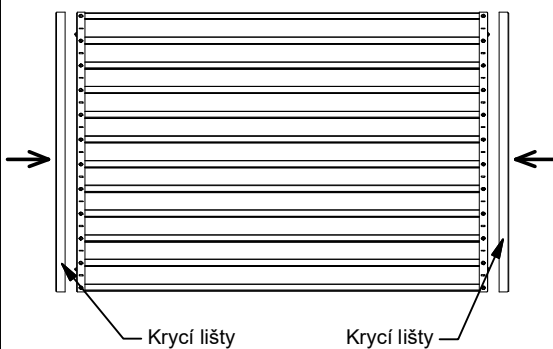
2. K U profilům přimontujeme plotovky



3. Plotové pole zdemontujeme od rámu tak, že odšroubujeme samovrtné šrouby a poté dodáme zbývající plotovky



4. Nasuneme Krycí lišty



5. Kompletní plotové pole vložíme opět do rámu a zajistíme ho samovrtnými šrouby

