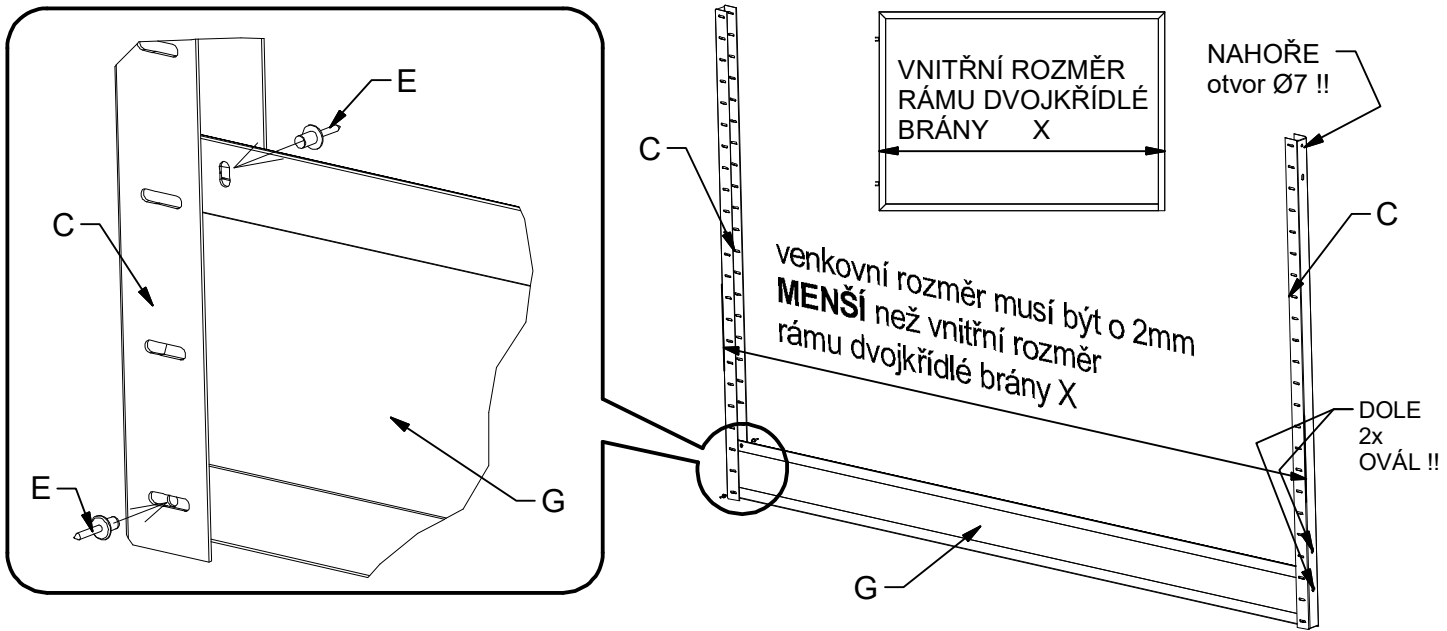
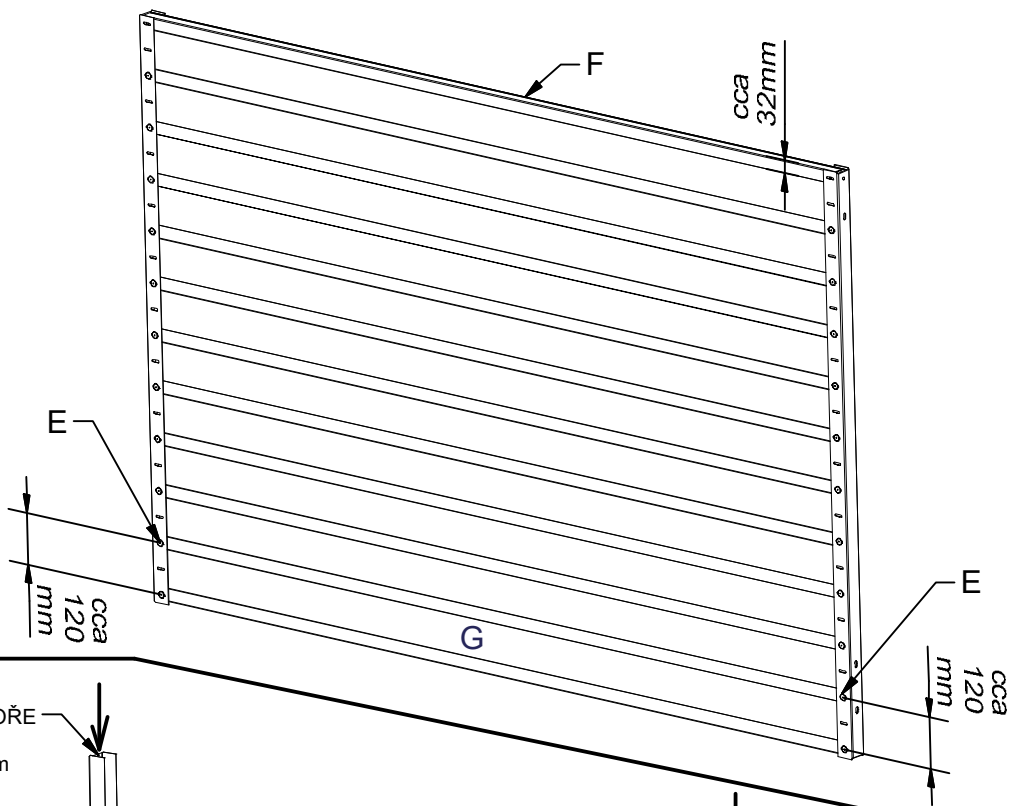


POHLED Z ČELNÍ STRANY

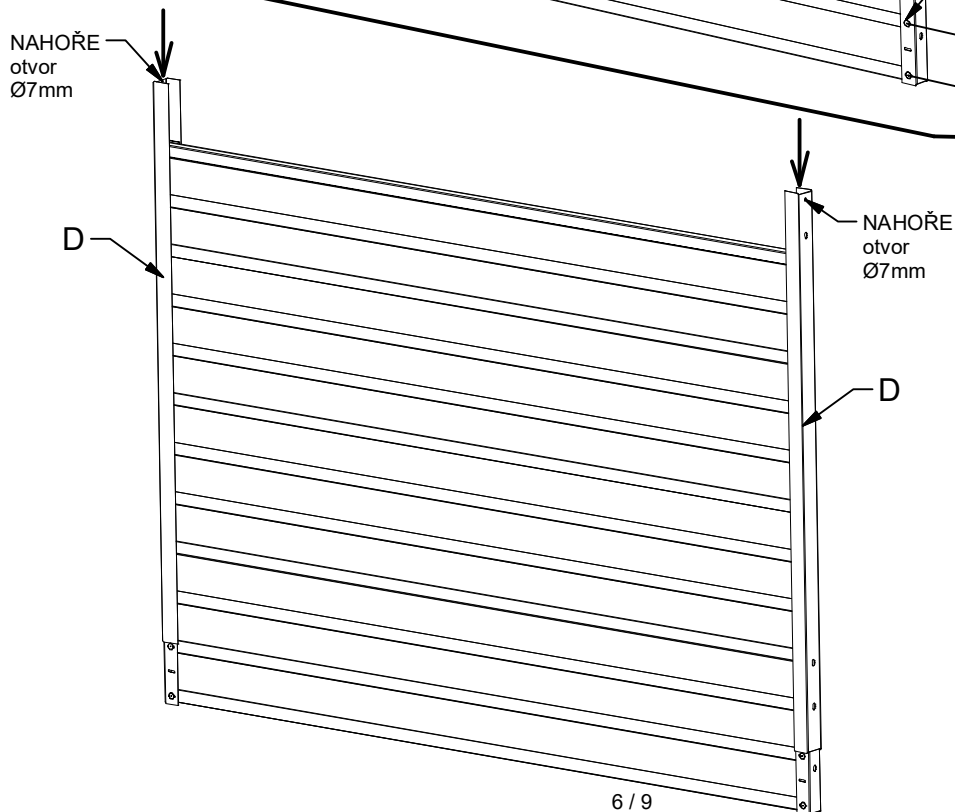
1



2



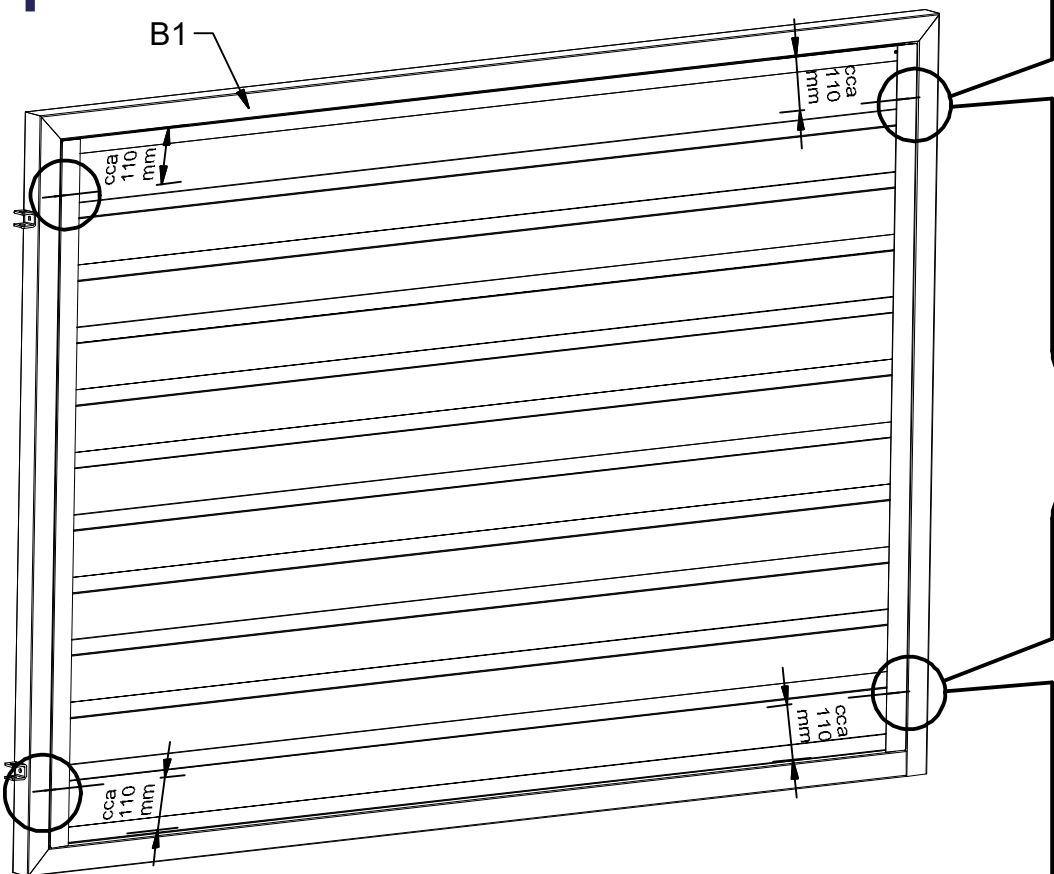
3



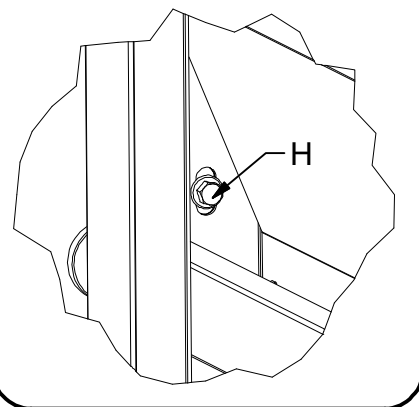
2



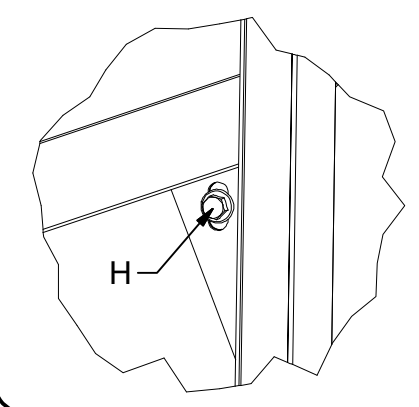
4



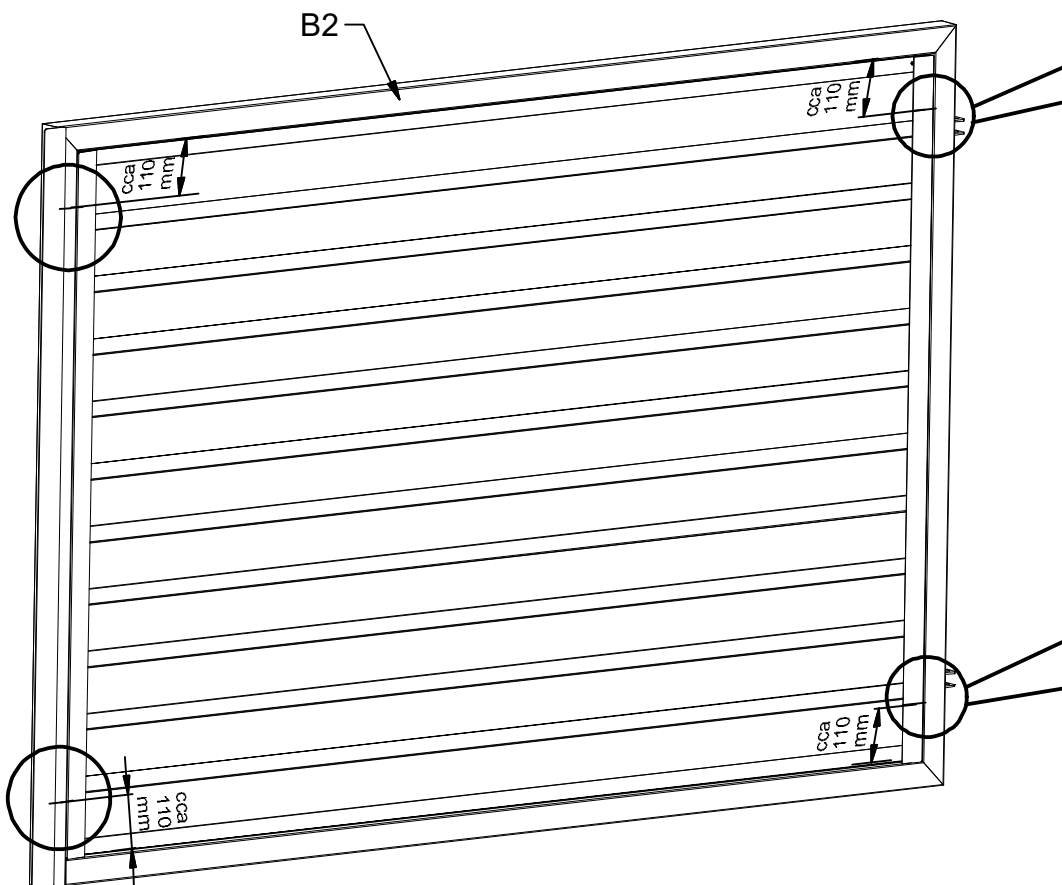
POHLED Z VNITŘNÍ STRANY



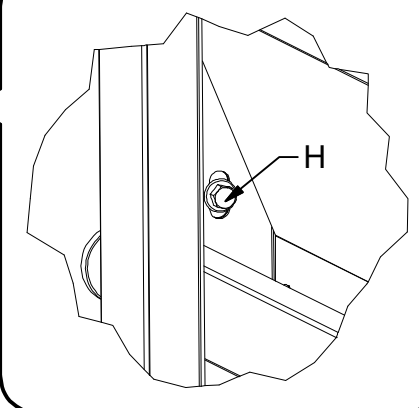
POHLED Z ČELNÍ STRANY



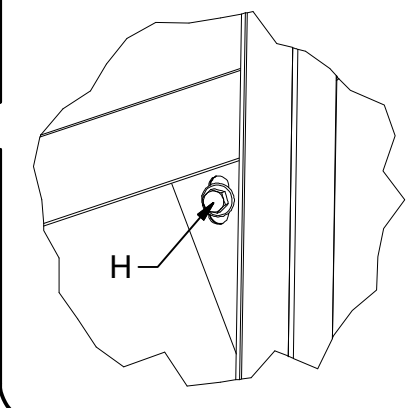
5



POHLED Z VNITŘNÍ STRANY



POHLED Z ČELNÍ STRANY

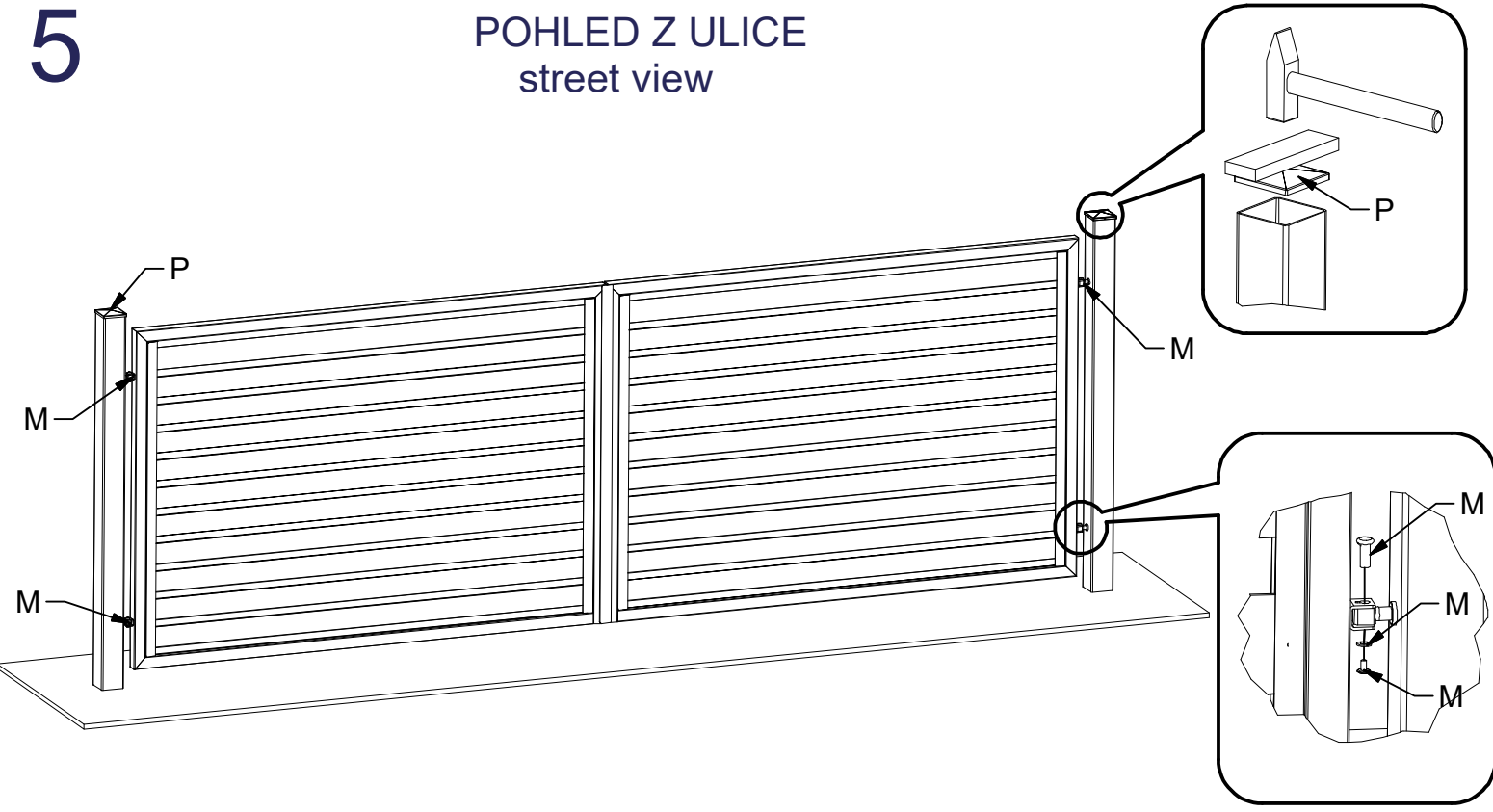


3



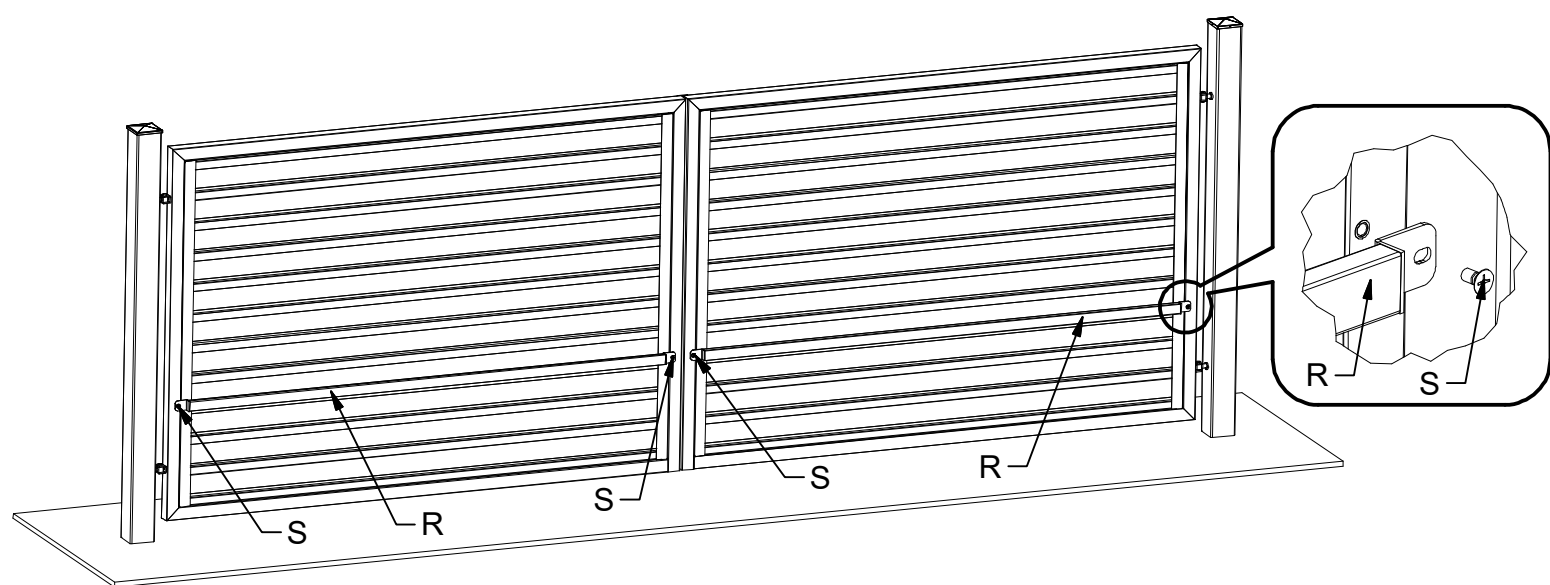
5

POHLED Z ULICE street view



6

POHLED ZE VNITŘ inside view



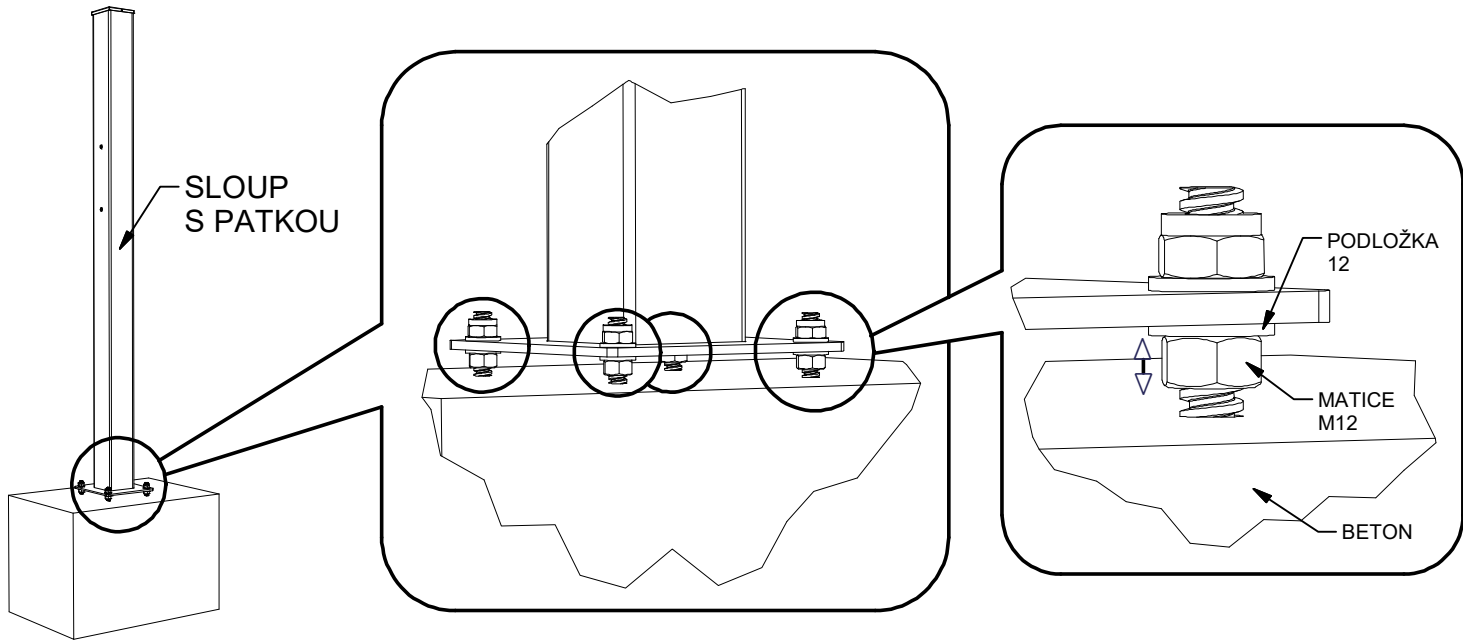
NEVYUŽITÉ OTVORY VE SLOUPKÁCH LZE VYUŽÍT JAKO PRŮCHODKY
NEBO TYTO OTVORY PŘEKRYT ŠROUBKEM

4



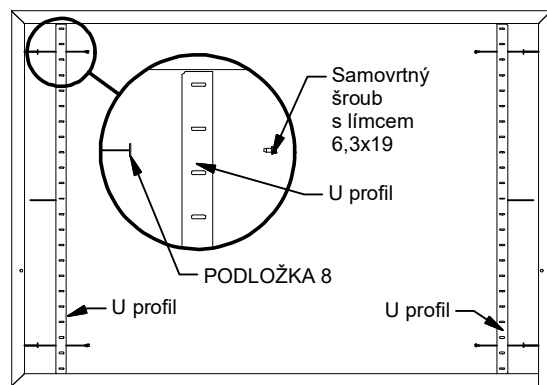
RADY A TIPY

TIP PRO PŘESNÉ USTAVENÍ SLOUPU S PATKOU DO ROVINY POMOCÍ MATICE M12 POD PATKOU SLOUPU

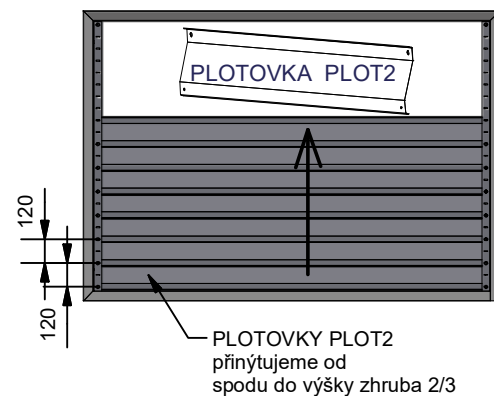
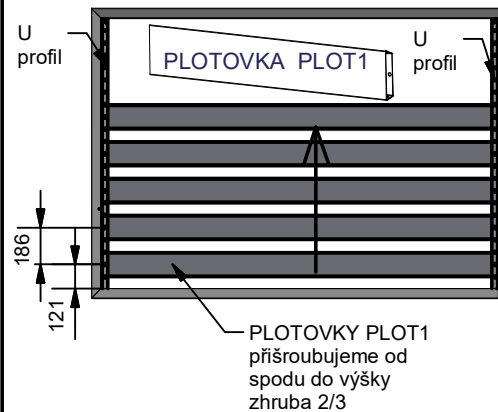


TIP PRO MONTÁŽ PLOTVÉHO POLE DO RÁMU BRANKY, BRAN, POJEZDOVÉ BRÁNY

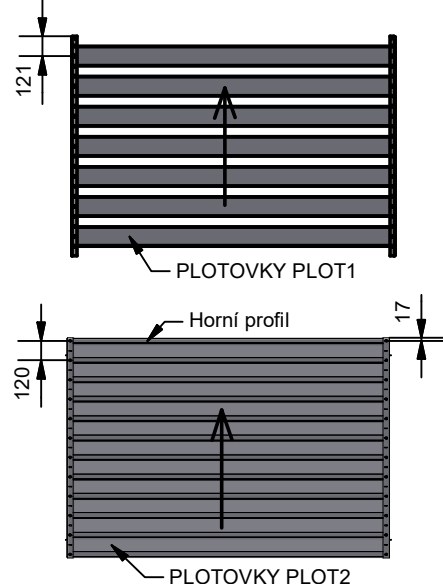
1. Podložky 8 vložíme mezi rám a U profily a připevníme samovrtným šroubem



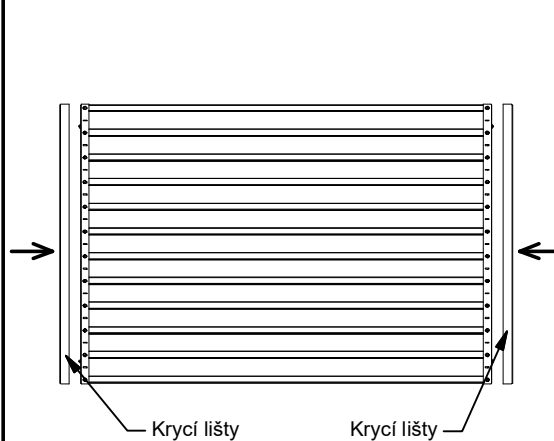
2. K U profilům přimontujeme plotovky



3. Plotové pole zdemontujeme od rámu tak, že odšroubujeme samovrtné šrouby a poté dodáme zbývající plotovky



4. Nasuneme Krycí lišty



5. Kompletní plotové pole vložíme opět do rámu a zajistíme ho samovrtnými šrouby

