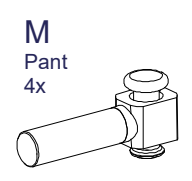
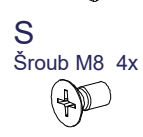
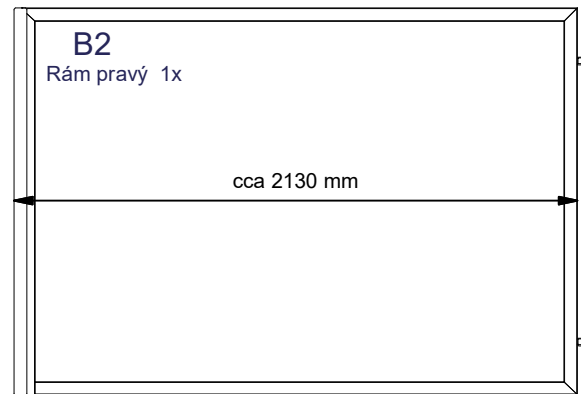
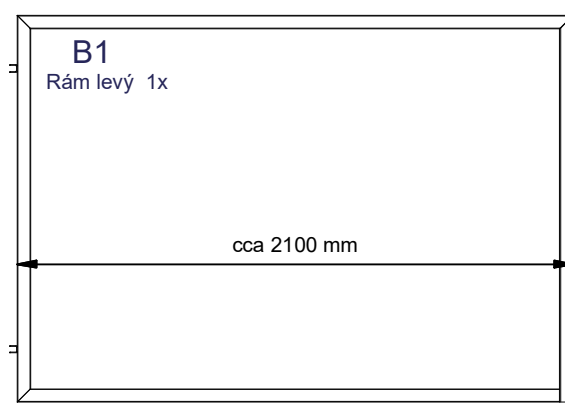
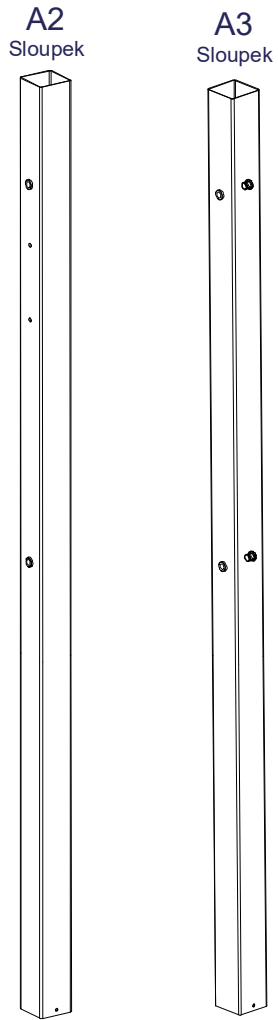
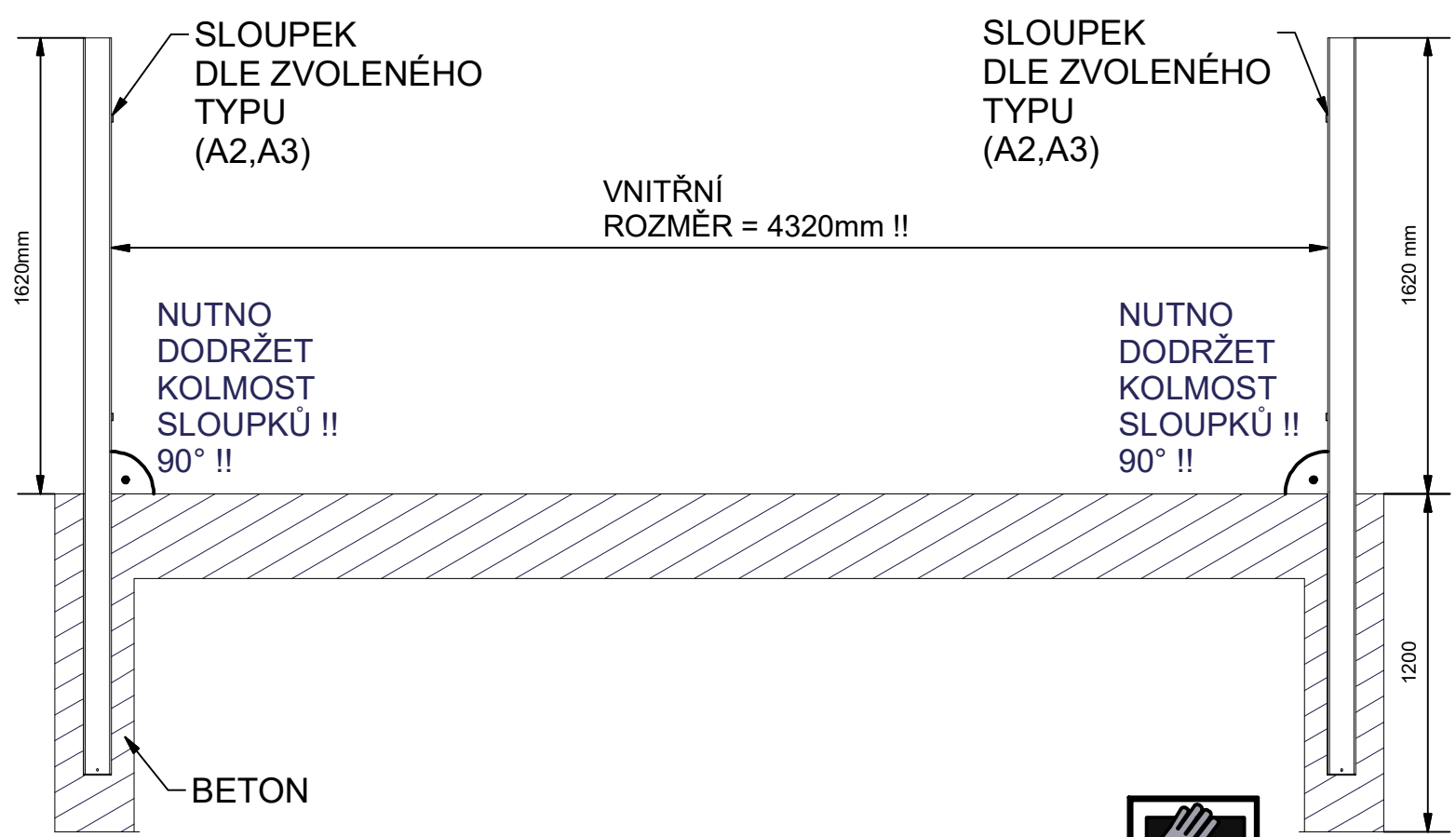


# VOLITELNÉ DÍLY K BRANCE

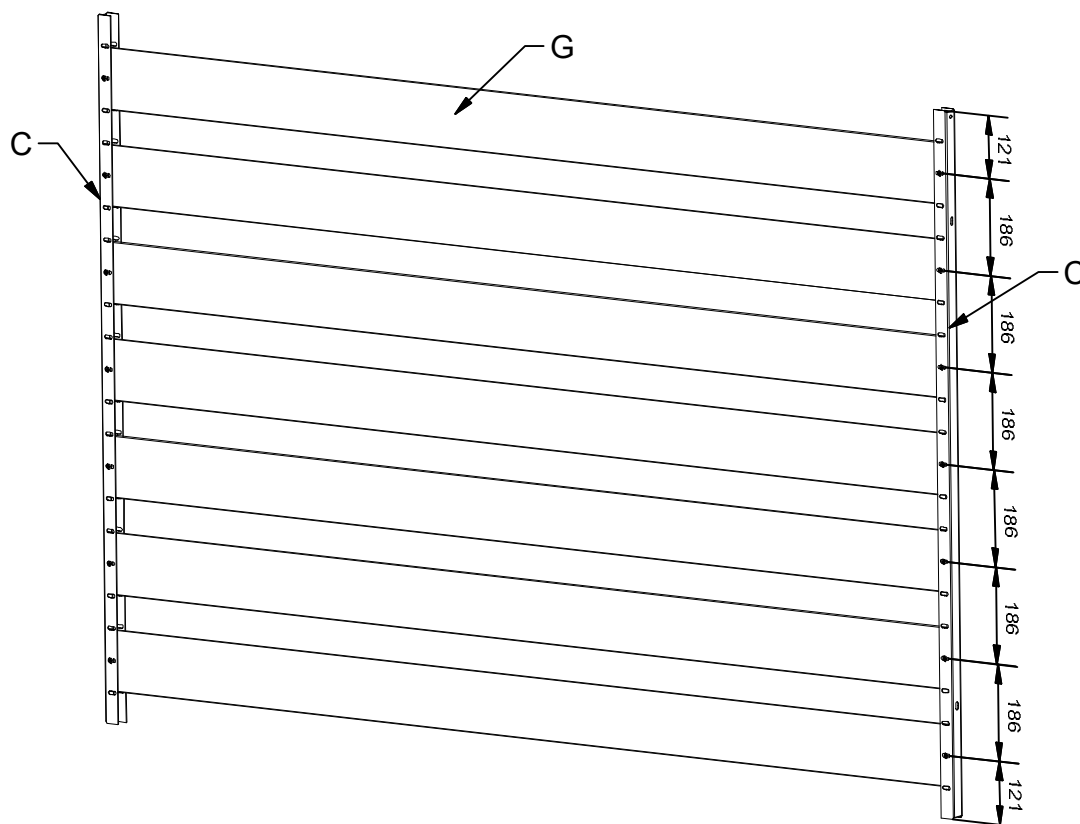


## DOPORUČENÁ PŘÍPRAVA K MONTÁŽI BRANKY



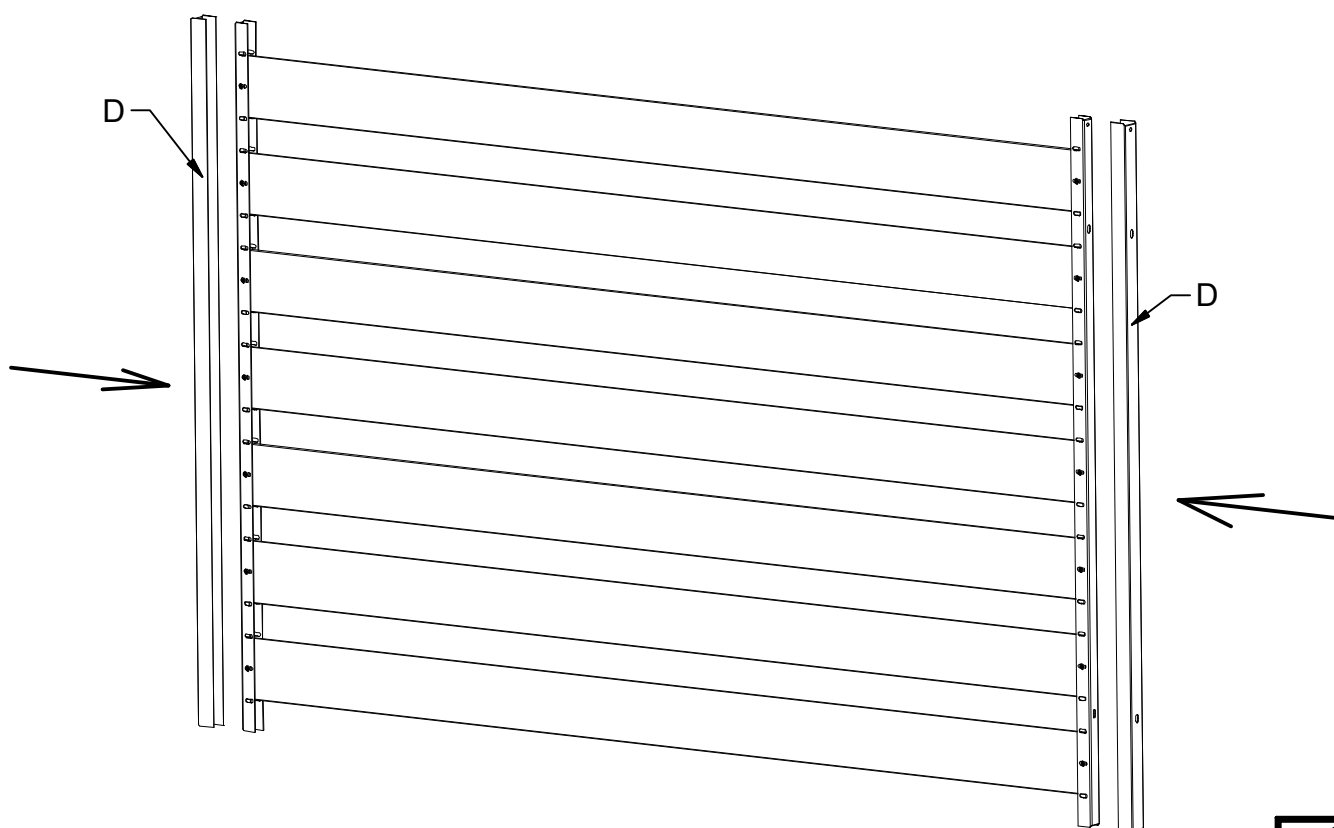
# MONTÁŽ

1



3 / 8

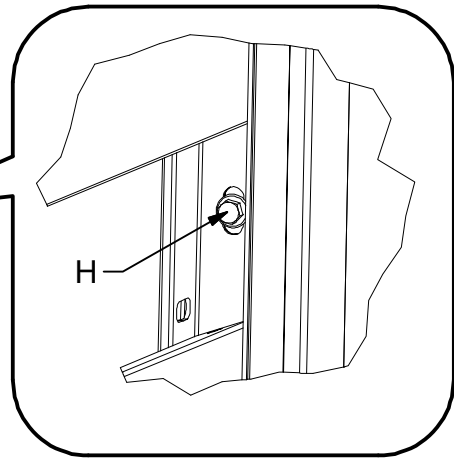
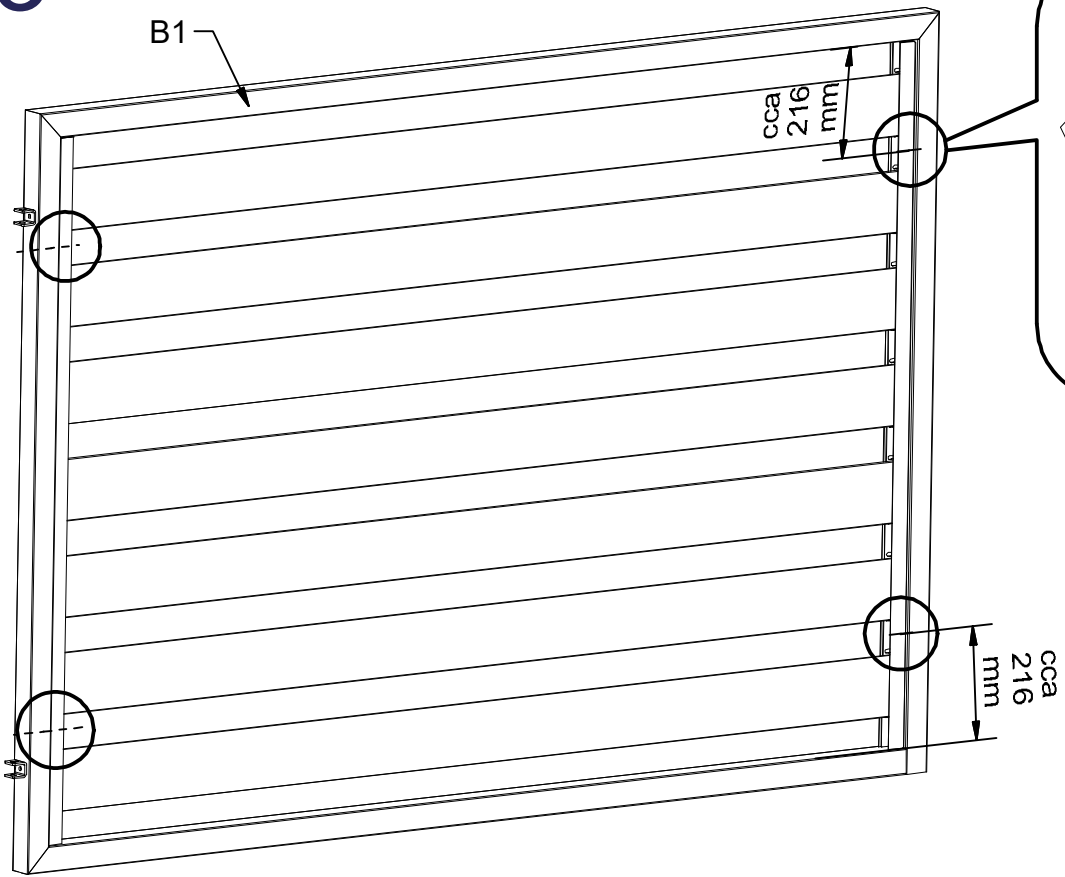
2



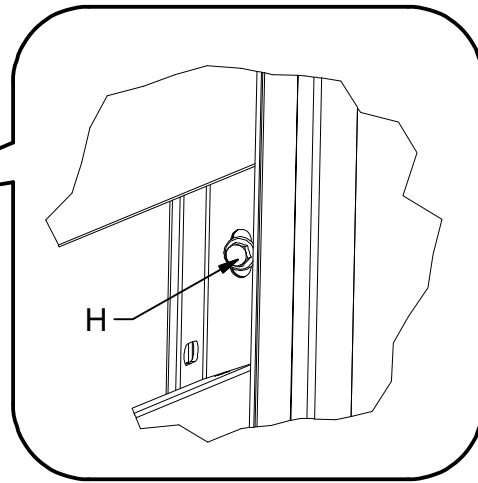
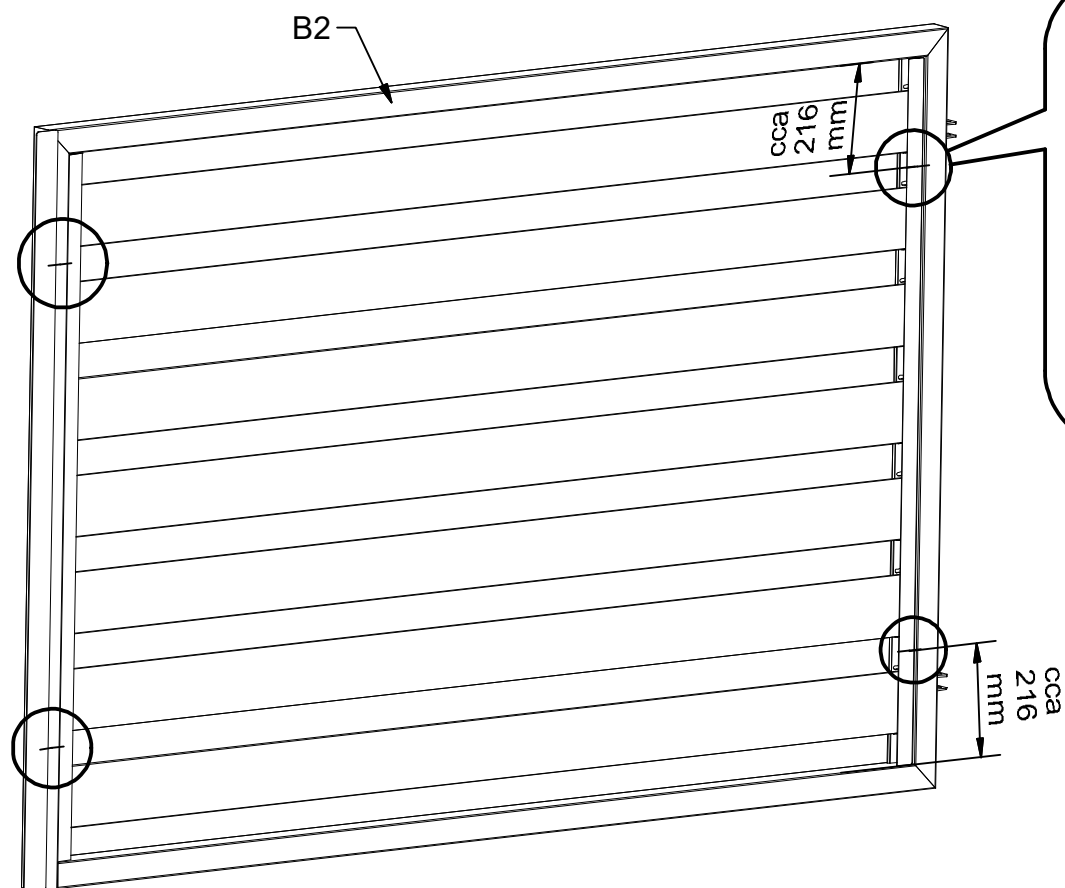
2



3



4

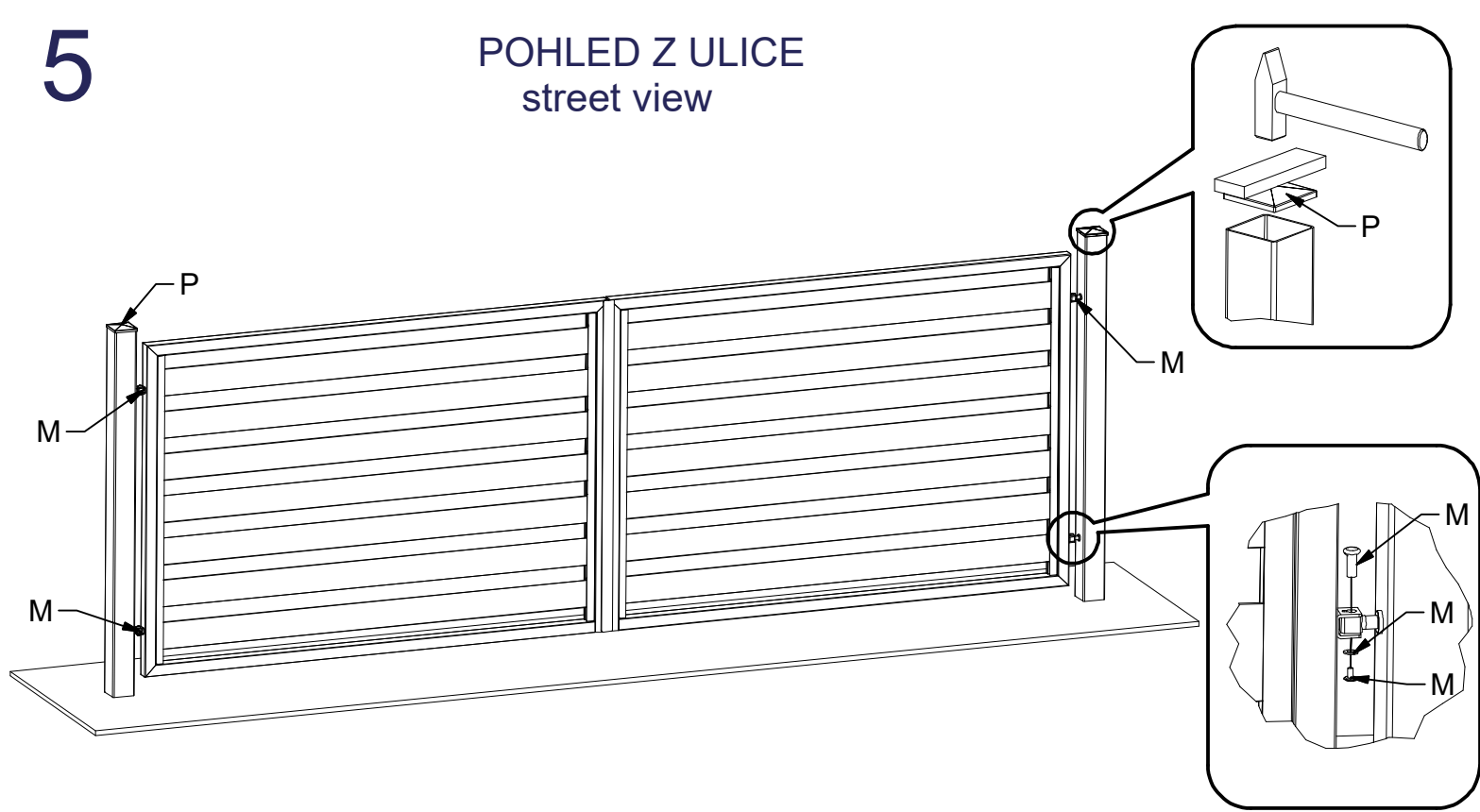


3



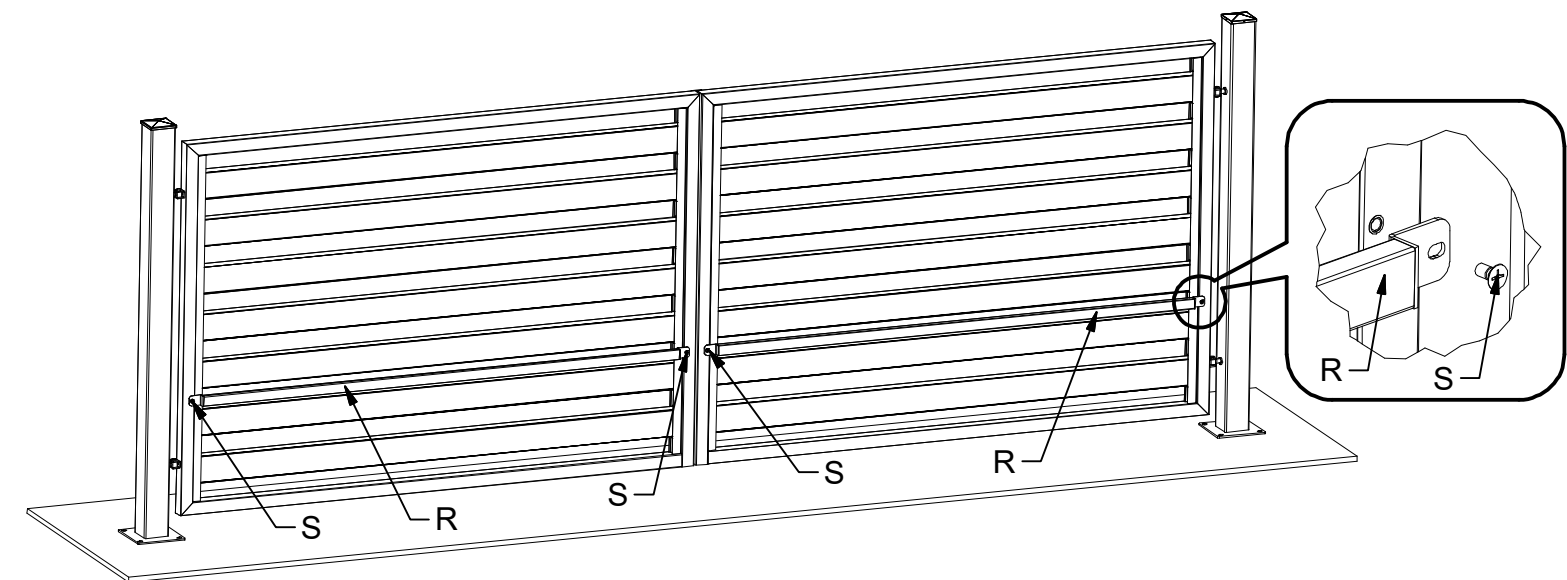
5

POHLED Z ULICE  
street view



6

POHLED ZE VNITŘ  
inside view



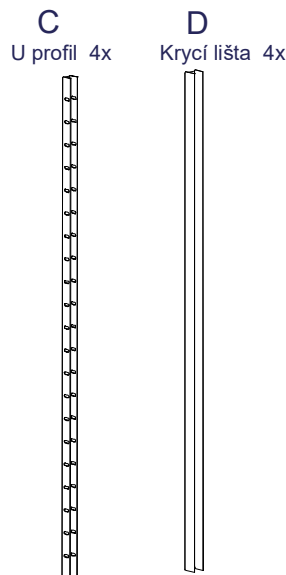
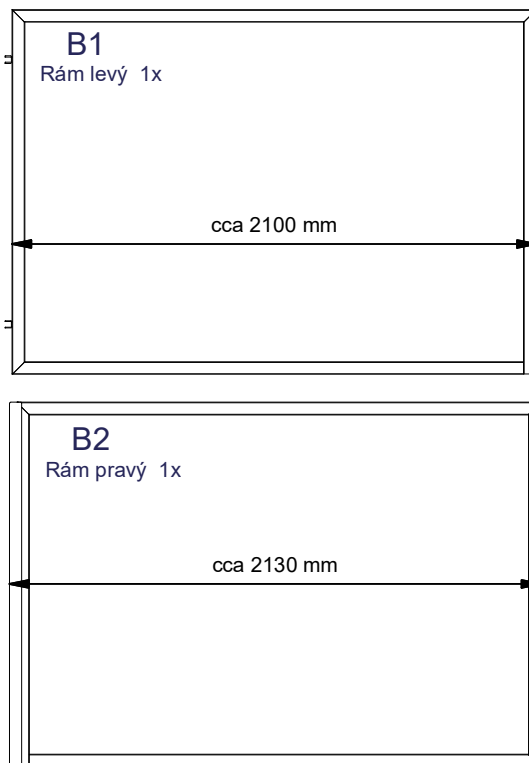
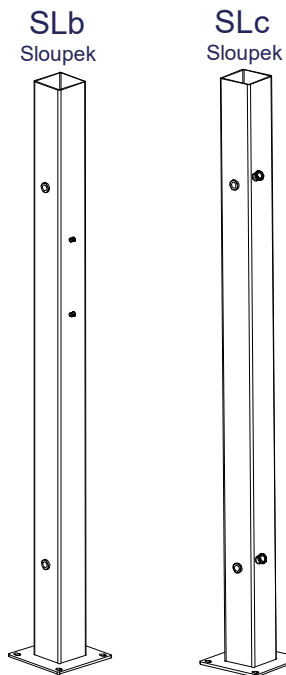
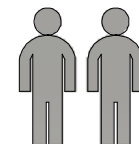
NEVYUŽITÉ OTVORY VE SLOUPKÁCH LZE VYUŽÍT JAKO PRŮCHODKY  
NEBO TYTO OTVORY PŘEKRYT ŠROUBKEM

4

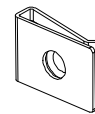


# VOLITELNÉ DÍLY K BRANCE

# NÁVOD DVOUBRÁNA ELE. PLOTKA-PL0T1



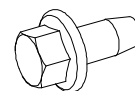
**F**  
Nasuvná matice 28x



**E**  
šroub M6x10  
28x



**H**  
Samovrtný šroub s  
límcem 6,3x19  
8x



**NENÍ SOUČÁSTÍ  
BALENÍ**



MATICE  
M12  
8x



PODLOŽKA 12  
8x



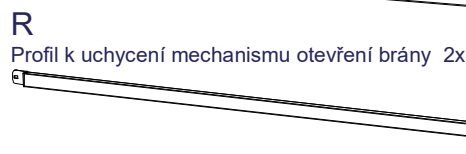
**P**  
Krytka skoupku 2x



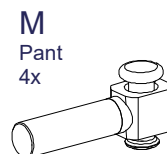
**S**  
Šroub M8 4x



**G**  
Plotovka 14x



**R**  
Profil k uchycení mechanismu otevření brány 2x



**M**  
Pant  
4x



ZÁVITOVÁ  
TYČ M12 8x

## DOPORUČENÁ PŘÍPRAVA K MONTÁŽI BRANKY VĚNUJTE ZVÝŠENOU POZORNOST ORIENTACI SLOUPŮ

SLOUPEK  
DLE ZVOLENÉHO  
TYPU  
(SLb,SLc)

SLOUPEK  
DLE ZVOLENÉHO  
TYPU  
(SLb,SLc)

závit M16  
z této strany  
sloupku

závit M16  
z této strany  
sloupku

VNITŘNÍ  
ROZMĚR = 4320mm !!

**NUTNO  
DODRŽET  
KOLMOST  
SLOUPKŮ !!  
90° !!**

**NUTNO  
DODRŽET  
KOLMOST  
SLOUPKŮ !!  
90° !!**

BETON

MATICE  
M12

PODLOŽKA 12

ZÁVITOVÁ  
TYČ M12

5 / 9

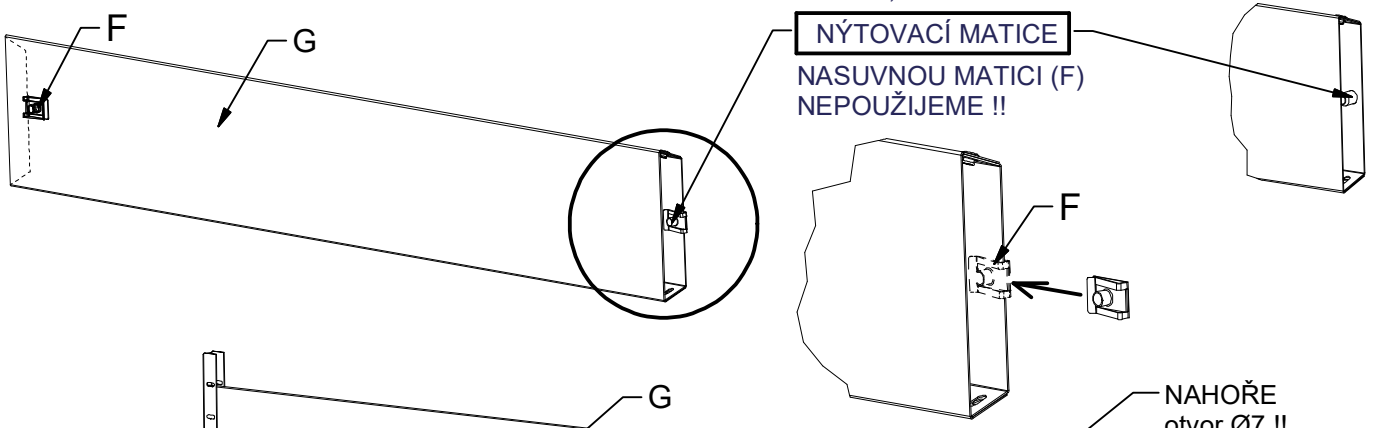


1

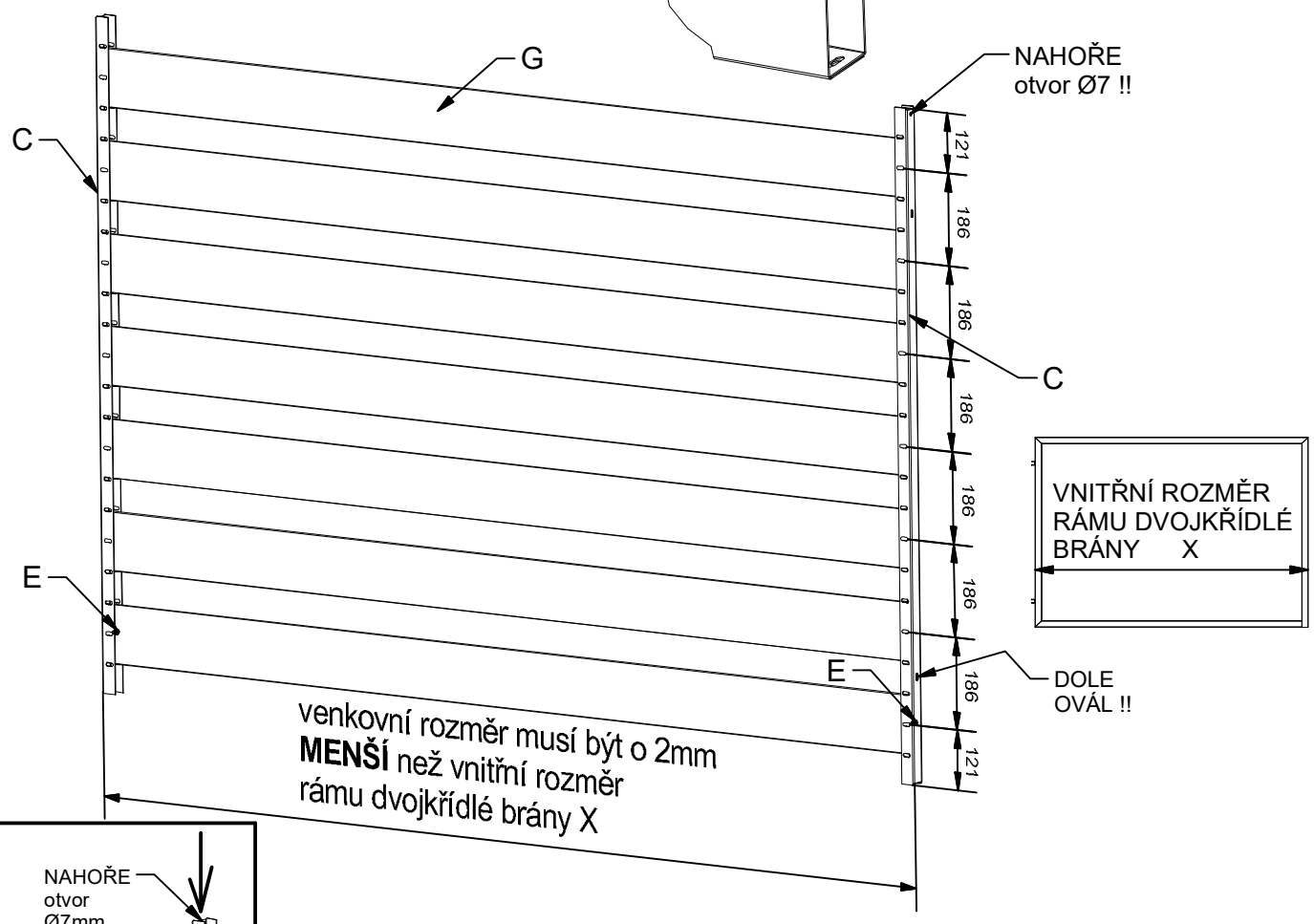
V PŘÍPADĚ ,ŽE BUDE V PLOTOVCE

**NÝTOVACÍ MATICE**

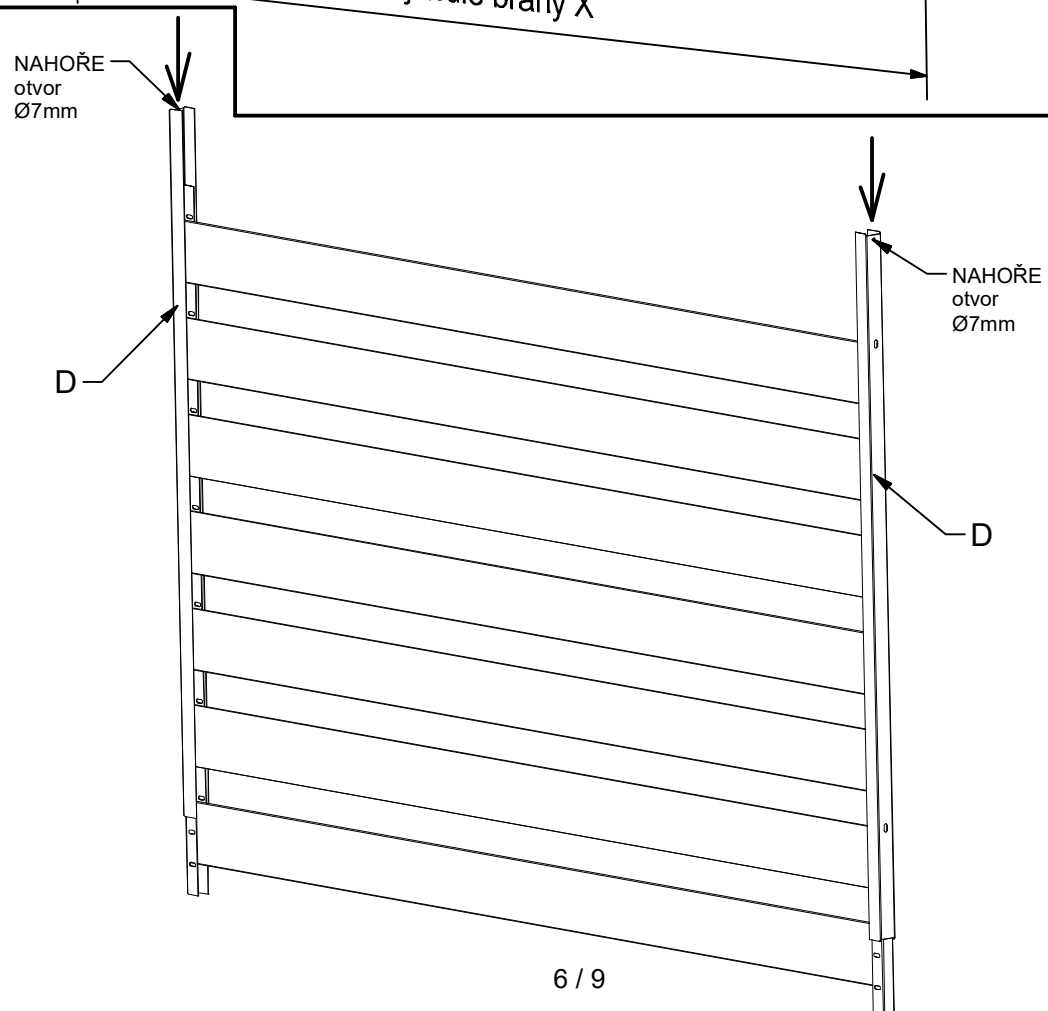
NASUVNOU MATICI (F)  
NEPOUŽIJEME !!



1



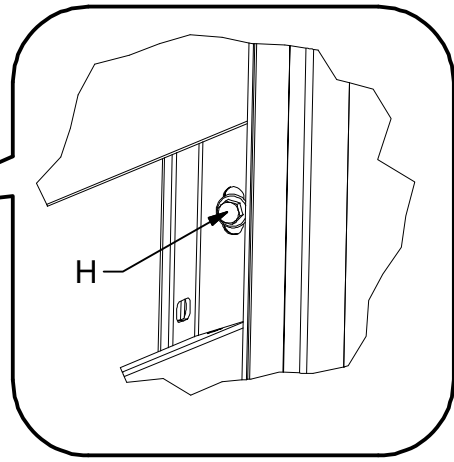
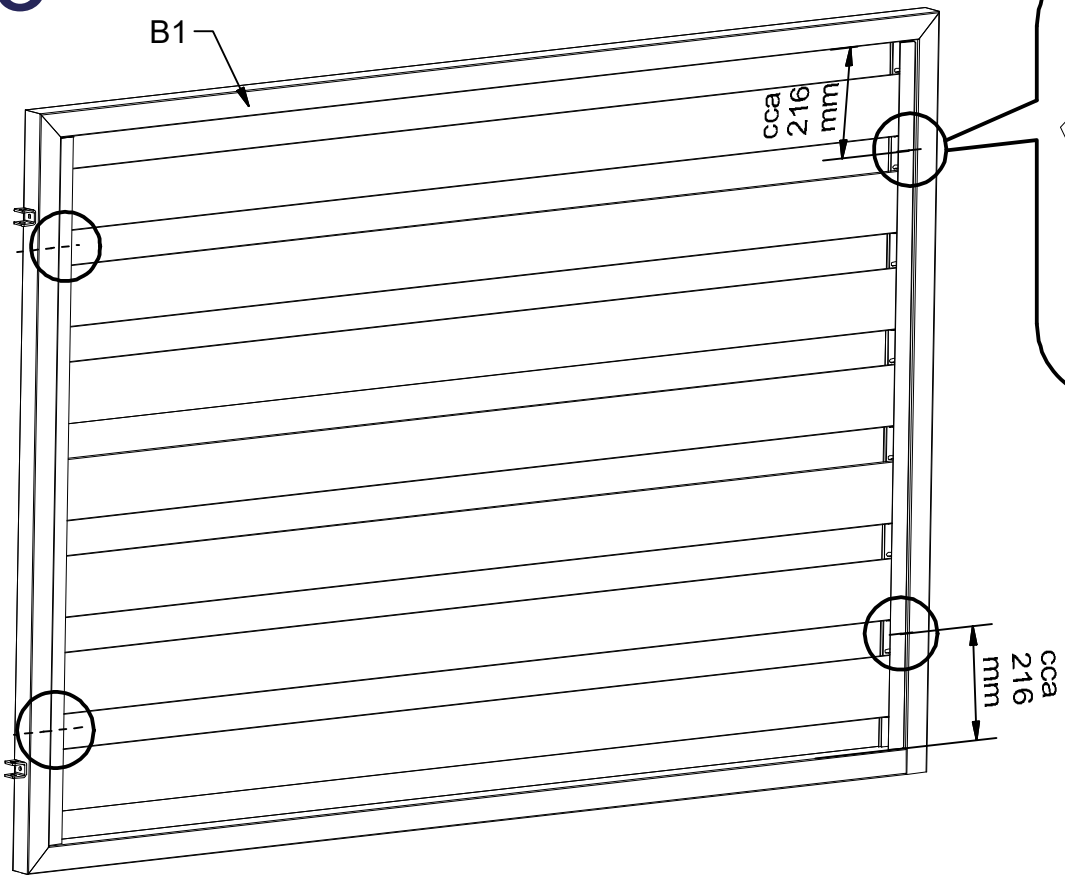
2



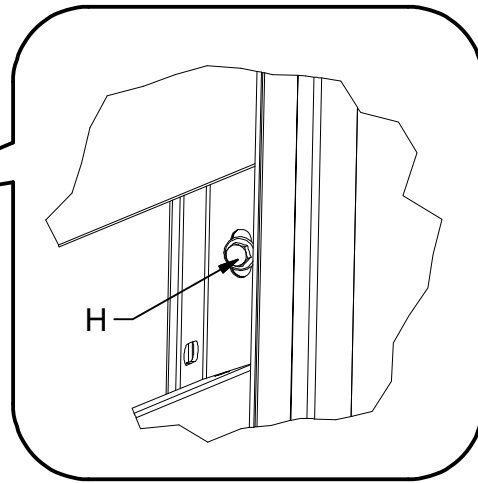
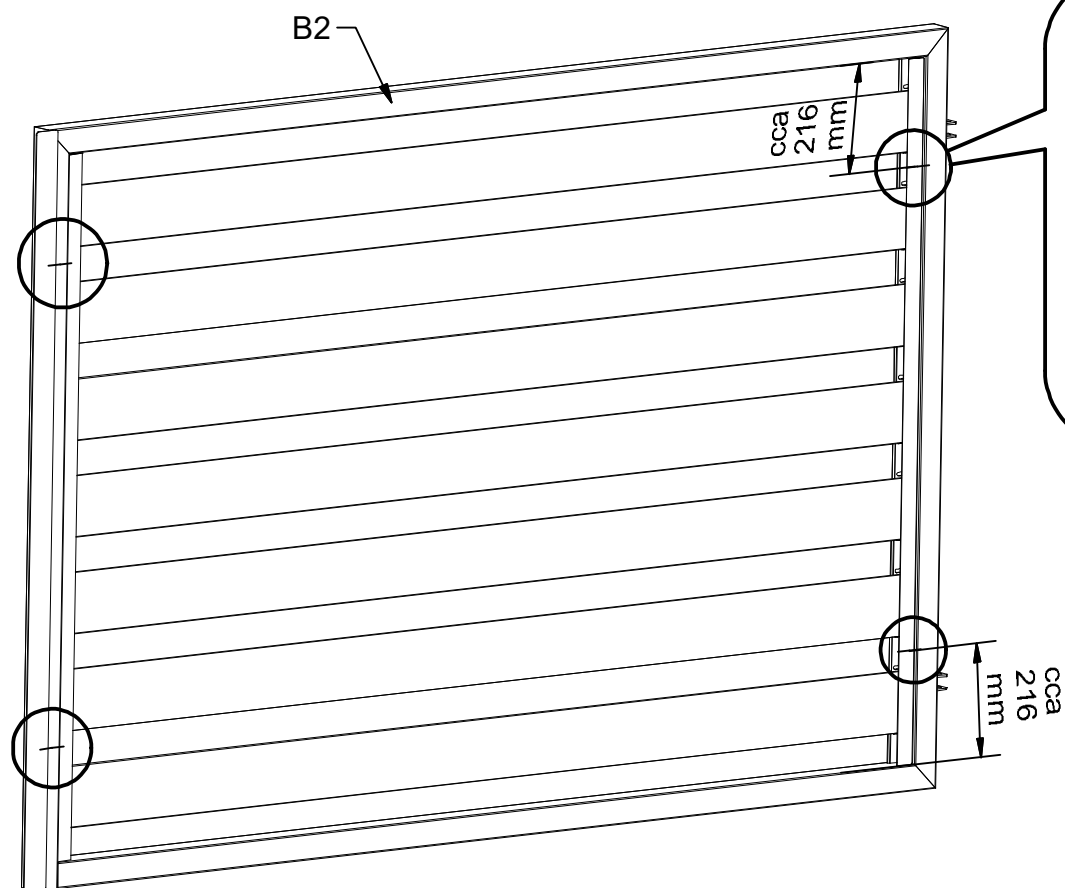
2



3



4

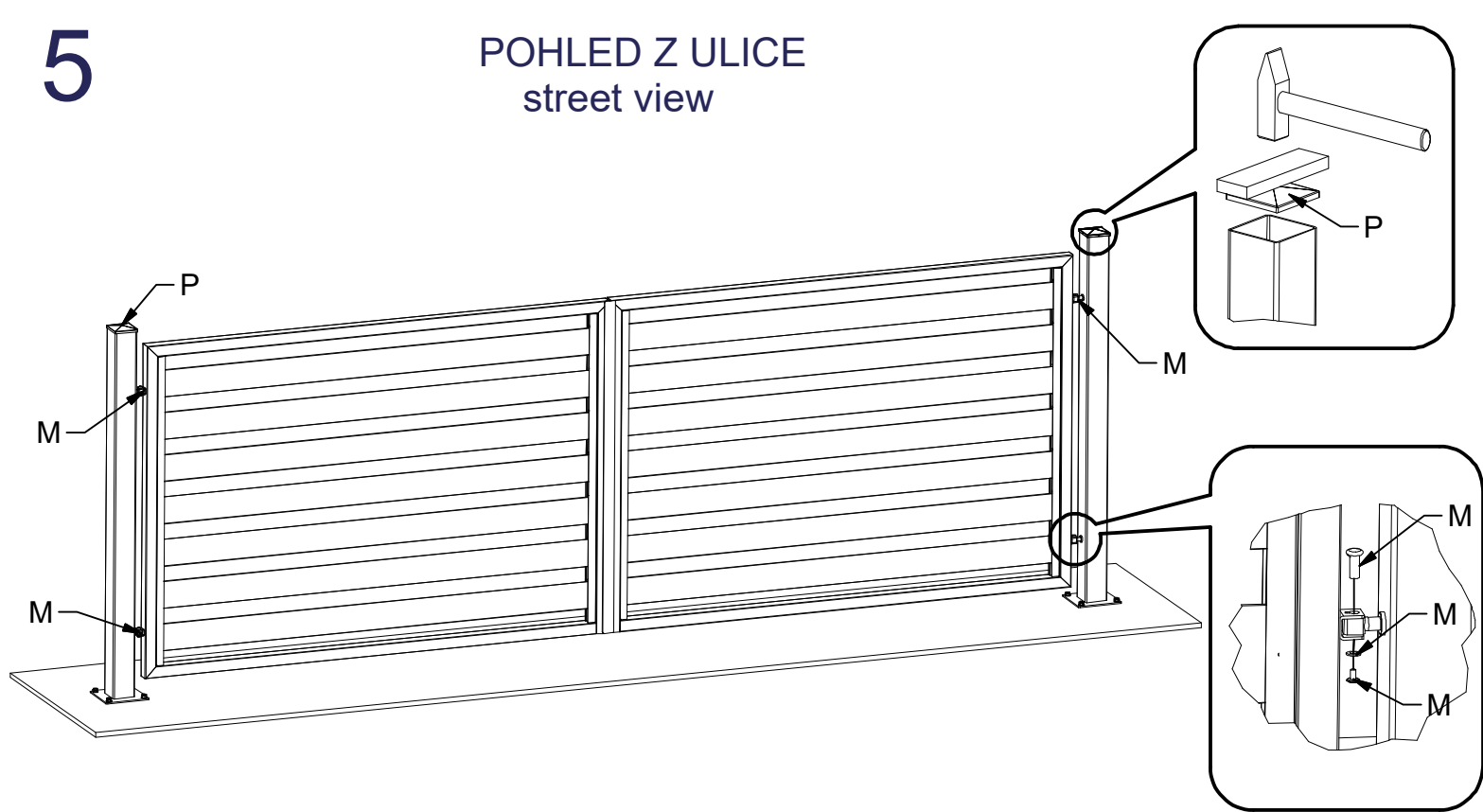


3



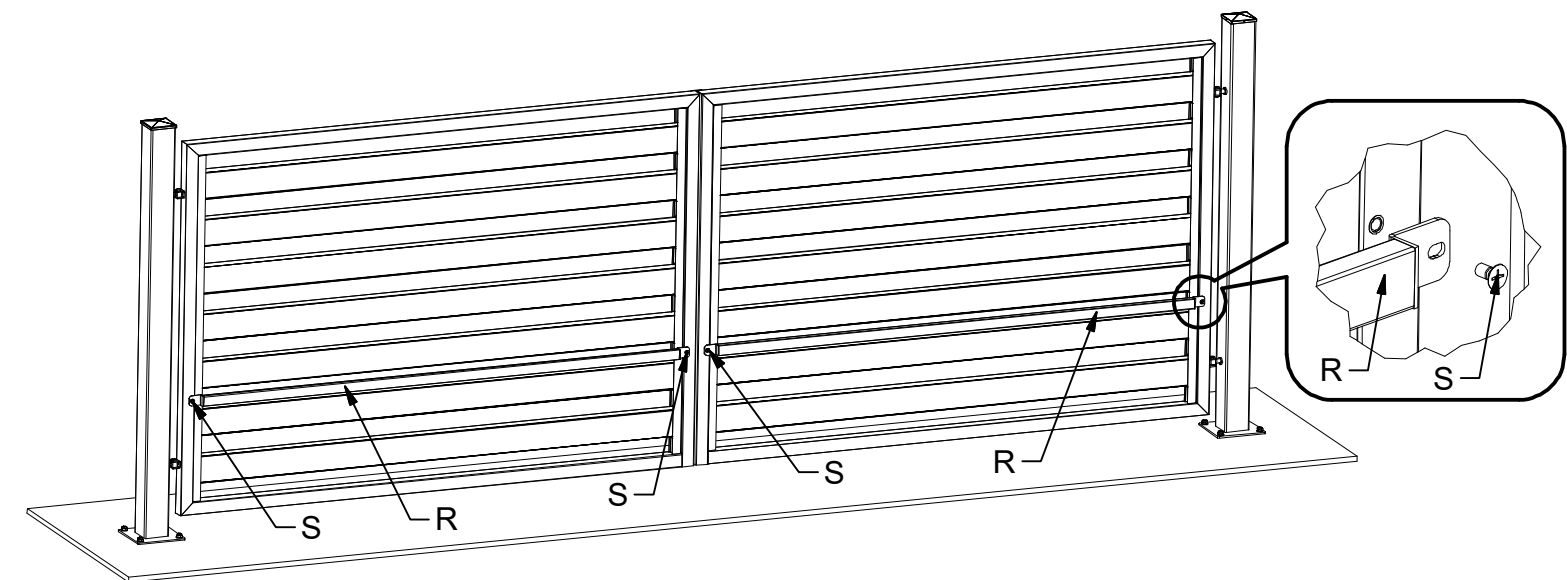
5

POHLED Z ULICE  
street view



6

POHLED ZE VNITŘ  
inside view



NEVYUŽITÉ OTVORY VE SLOUPKÁCH LZE VYUŽÍT JAKO PRŮCHODKY  
NEBO TYTO OTVORY PŘEKRYT ŠROUBKEM

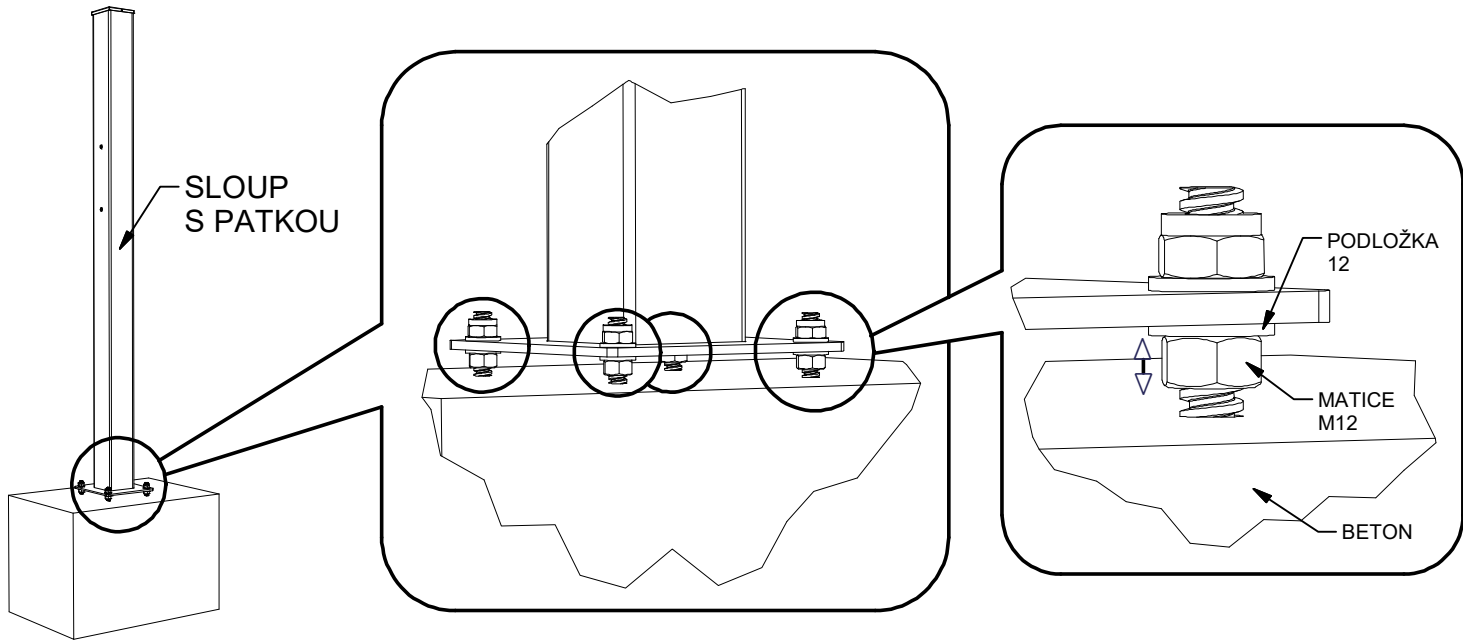
4





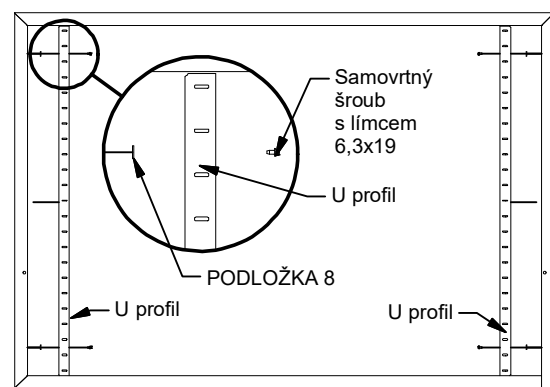
# RADY A TIPY

TIP PRO PŘESNÉ USTAVENÍ SLOUPU S PATKOU DO ROVINY POMOCÍ MATICE M12 POD PATKOU SLOUPU

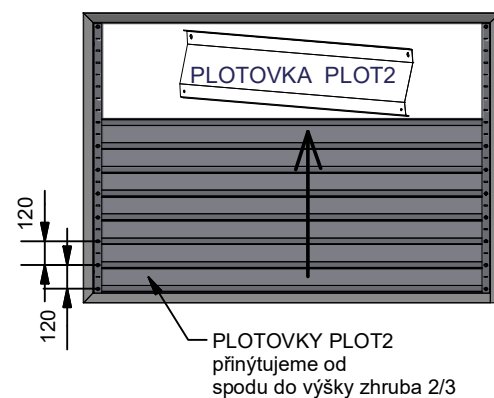
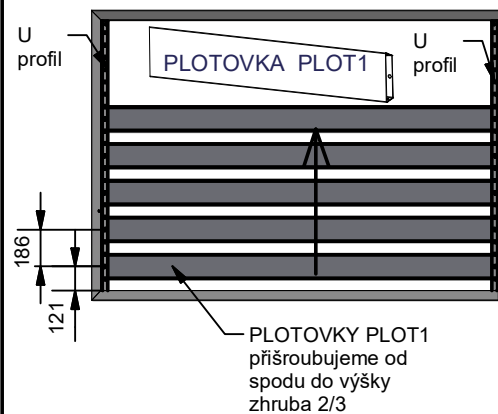


TIP PRO MONTÁŽ PLOTVÉHO POLE DO RÁMU BRANKY, BRAN, POJEZDOVÉ BRÁNY

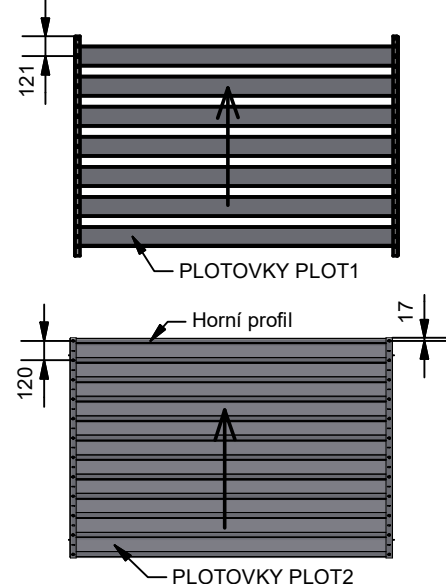
1. Podložky 8 vložíme mezi rám a U profily a připevníme samovrtným šroubem



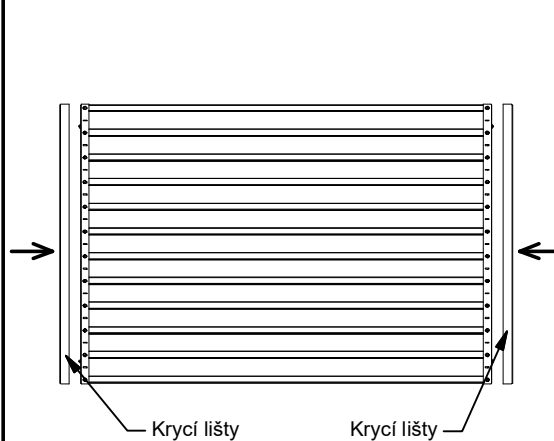
2. K U profilům přimontujeme plotovky



3. Plotové pole zdemontujeme od rámu tak, že odšroubujeme samovrtné šrouby a poté dodáme zbývající plotovky



4. Nasuneme Krycí lišty



5. Kompletní plotové pole vložíme opět do rámu a zajistíme ho samovrtnými šrouby

