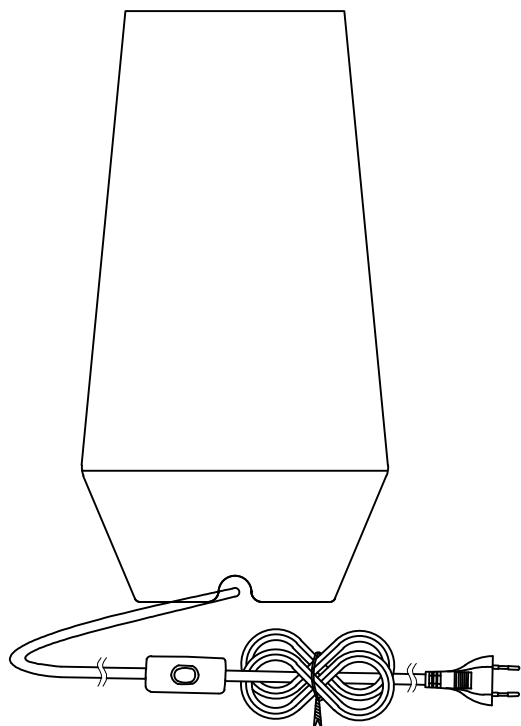
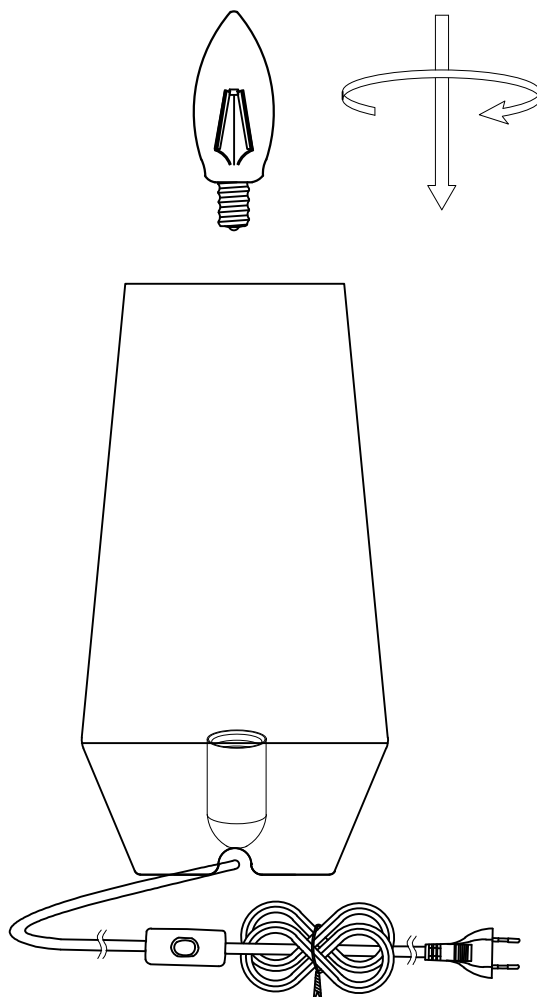


Návod k instalaci

Katalogové číslo: 932021, 932022, 932023



E14 1 x MAX 40W



Bezpečnostní upozornění

1. Abyste se při instalaci nezranili nebo nepoškrábali povrch lampy, použijte rukavice.
2. Nenechávejte lampu v blízkosti kyselých a alkalických chemikálií nebo korozivních plynů. Neomývejte lampu vodou. Očistěte lampu čistým, suchým a měkkým hadříkem. Jinak lampa zreziví.
3. Při přemisťování lampy buďte opatrní, aby nedošlo k jejímu rozbití.
4. Před instalací, čištěním lampy nebo výměnou žárovky nejprve vypněte napájení.
5. Netahejte za kabel a zástrčku příliš silně.
6. Aby se předešlo nebezpečí, měl by poškozený prodlužovací elektrický vodič vyměnit příslušný kvalifikovaný personál.