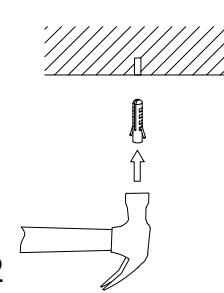
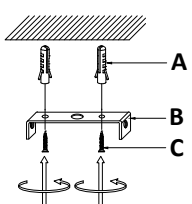


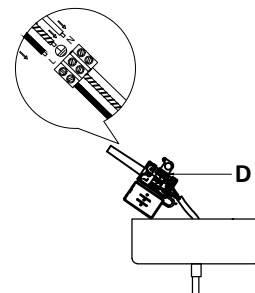
1



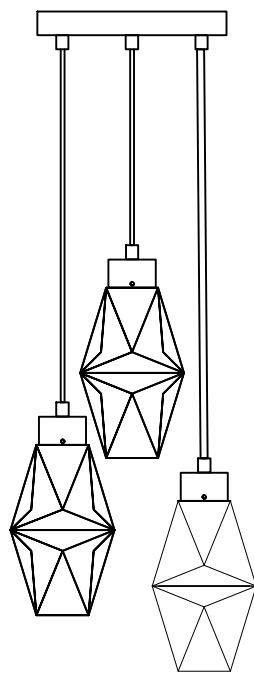
2



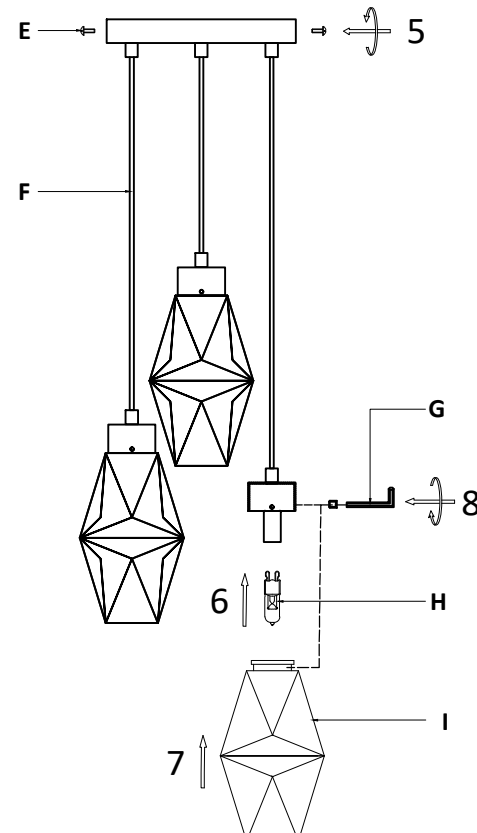
3






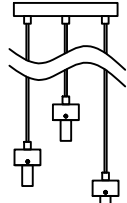


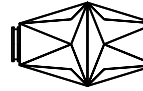


4



G9 3 x MAX 28W



Číslo	Díly	Počet
A		x 2
B		x 1
C		x 2
D		x 1
E		x 2
F		x 1
G		x 1
H		x 3
I		x 3

Bezpečnostní upozornění

1. Abyste se při instalaci nezranili nebo nepoškrábali povrch lampy, použijte rukavice.
2. Neinstalujte lampu na vlhký nebo ne zcela suchý strop.
3. Nenechávejte lampu v blízkosti kyselých a alkalických chemikálií nebo korozivních plynů. Neomývejte lampu vodou. Očistěte lampu čistým, suchým a měkkým hadříkem. Jinak lampu zreziví.
4. Při instalaci stínidel buďte opatrní, aby nedošlo k jejich poškození.
5. Nainstalujte lampu podle pokynů profesionálních elektrikářů.
6. Při instalaci musí být napájecí kabely dobře a pevně spojeny. Před zapnutím napájení se ujistěte, že jsou všechny šrouby dostatečně utaženy. V opačném případě dojde ke spálení elektrických součástí v důsledku zkratu svorek.
7. Před instalací, čištěním lampy nebo výměnou žárovky nejprve vypněte napájení.
8. Netahejte za kabel a zástrčku příliš silně.
9. Aby se předešlo nebezpečí, měl by poškozený prodlužovací elektrický vodič vyměnit příslušný kvalifikovaný personál.