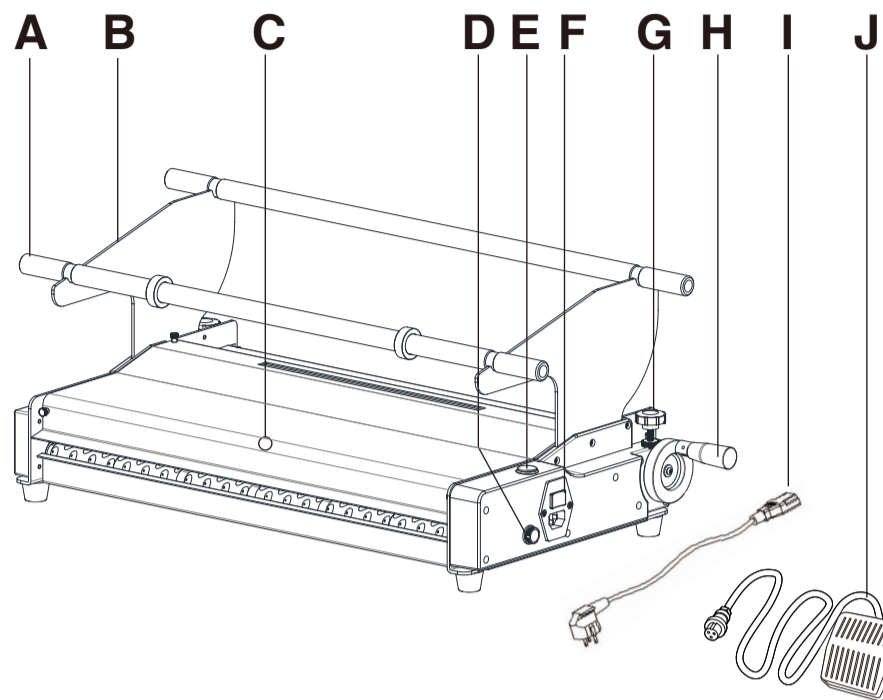


Elektrický zásobník na voštinový papír

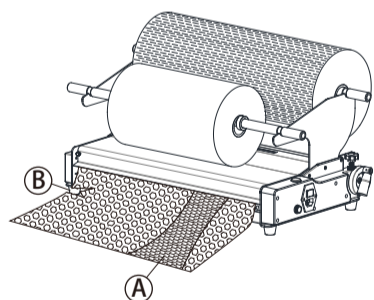


- | | |
|----------------------------------|---------------------------------------|
| A Podávací hřídel x2 | F Zásuvka a vypínač |
| B Boční opěrná deska x2 | G Kolečko pro nastavení napětí |
| C Hlavní stroj | H Skládací ruční kolečko |
| D Konektor nožního pedálu | I Napájecí kabel |
| E Tlačítko Start/Pauza | J Nožní pedál |

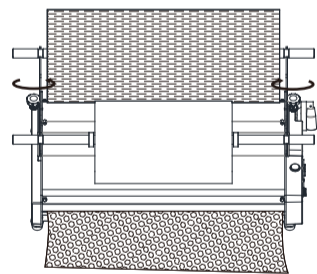
2.6 Nastavení

Pokud stav roztažení voštinového papíru neodpovídá očekávání, upravte nastavení otáčením napínacího kolečka na obou stranách. Ve směru hodinových ručiček, aby pryžový válec vyvíjel větší tlak, to může zlepšit tlumení roztažení voštinového papíru, ale příliš vysoká tlumicí síla může způsobit poruchy podávání nebo neočekávané odtržení papíru.

Situace	Nápravná akce	Účel
A Nedostatek tahu	Otočte napínací kolečko ve směru hodinových ručiček	Zvýšení tlaku
B Snadné odtržení	Otočte napínací kolečko proti směru hodinových ručiček	Snižování tlaku



Schematický diagram před nastavením



Schematický diagram po nastavení

3. Elektrická bezpečnost

- Umístěte stroj do blízkosti elektrické zásuvky.
- Ujistěte se, že napětí odpovídá elektrickým požadavkům stroje.
- Jakýkoli použitý prodlužovací kabel by měl odpovídat jmenovitému výkonu stroje.
- Nepoužívejte stroj, pokud je napájecí kabel poškozen.
- Opravu a servis by měl provádět kvalifikovaný servisní technik.

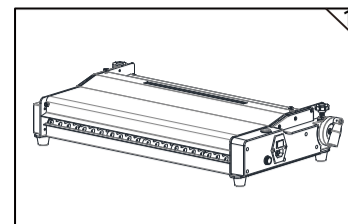
4. Specifikace

Rychlost podávání	8 m/min ±10 %
Napětí	220-240 V 50/60 Hz
Výkon	50 W
Rozměry	593x106x320 (mm)
Čistá hmotnost	14,7 kg
Spec. voštinového pap.	MAX (šířka 500mm, vnější průměr 250 mm)
Spec. prokládacího pap.	MAX (šířka 350mm, vnější průměr 200 mm)

1. Upozornění

Přečtěte si pozorně před použitím

- Opatrně vyjměte stroj z krabice.
- Umístěte stroj na čistou a rovnou pracovní plochu. (viz Obr. 1)



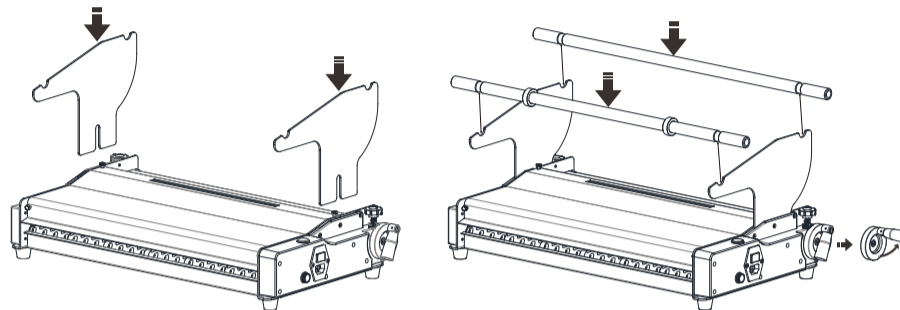
2. Obsluha

2.1 Příprava před použitím

Vyjměte stroje a díly z krabice, měla by obsahovat následující položky: C hlavní stroj a B boční podpěrná deska x2, A podávací hřídel x2, I napájecí kabel a J nožní spínač.

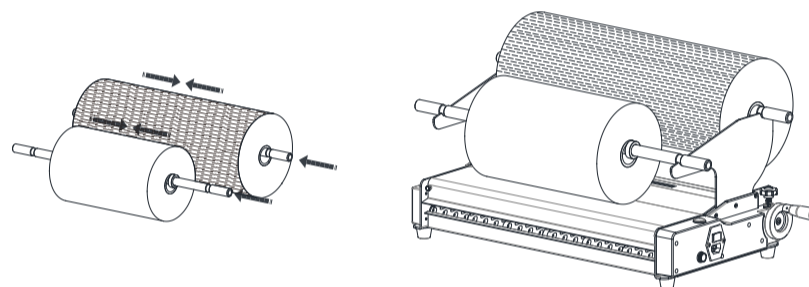
2.2 Umístěte díly na místo

Vyjměte boční podpěrnou desku a vložte ji do štěrbin na obou stranách stroje a řádně ji zatlačte na místo. Slíkněte podávací hřídel s odpovídajícími drážkami na horní straně boční podpěrné desky. Vytáhněte skládací tyč ručního kolečka.



2.3 Vložte materiál

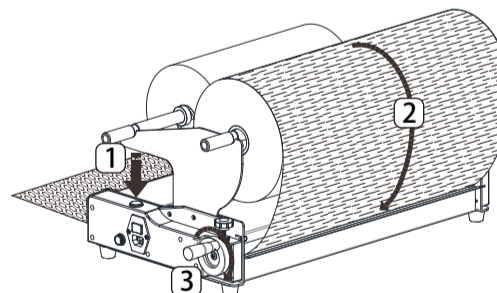
Protáhněte zadní materiálovou hřídel a vložte ji do středu role papíru, umístěte roli papíru do středové polohy hřídele a poté upněte podávací hřídel do drážky boční desky, stejně jako prokládací papír, ale umístěte jej přímo mezi 2 oddělovací kroužky.



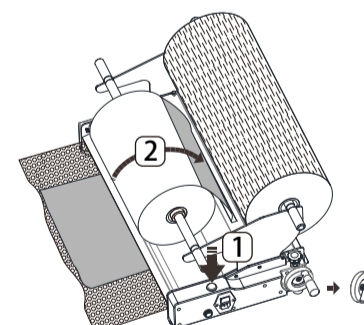
2.4 Počáteční nastavení stroje

Zapněte napájení, ujistěte se, že je tlačítko start/pauza v poloze stop, systém podávání papíru je připraven k práci, nejprve ruční podávání vytažením špičky papíru z role voštinového papíru, vložením a umístěním mezi dva pryžové válečky, mezitím otočte ručním kolečkem ve směru hodinových ručiček o 2 nebo 3 otočky, ujistěte se, že se voštinový papír správně odvíjí a upíná do mezery mezi gumovými válečky, otáčejte ručním kolečkem, dokud nevidíte, jak se voštinový papír vysouvá z předního panelu stroje, poté stiskněte tlačítko start pro spuštění, motor by se v tomto bodě měl otáčet a podávat papír, nakonec znovu stiskněte tlačítko start/pauza, stroj by měl zastavit podávání papíru a čekat na váš další pohyb a stroj je připraven k použití.

Pokud potřebujete použít prokládací papír, postupujte následovně. Nejprve se ujistěte, že je stroj v zastavení, vytáhněte špičku z role prokládacího papíru, umístěte ji na kryt stroje se štěrbinou jako příčnou drážkou, protáhněte prokládací papír alespoň 25 cm a stiskněte současně tlačítko start/pauza a ručně rolujte a podávejte roli prokládacího papíru do příčné drážky, protože délka podávání je dostatečná a motor stále podává, můžete vidět, že se přímo před panelem stroje objeví 2 vrstvy stohu, což je voštinový papír a navrchu je prokládací papír. Od tohoto okamžiku je stroj připraven k použití. Varování: Ujistěte se, že po počátečním nastavení sklopíte válečkovou tyč ručního kolečka, abyste předešli riziku kolize.



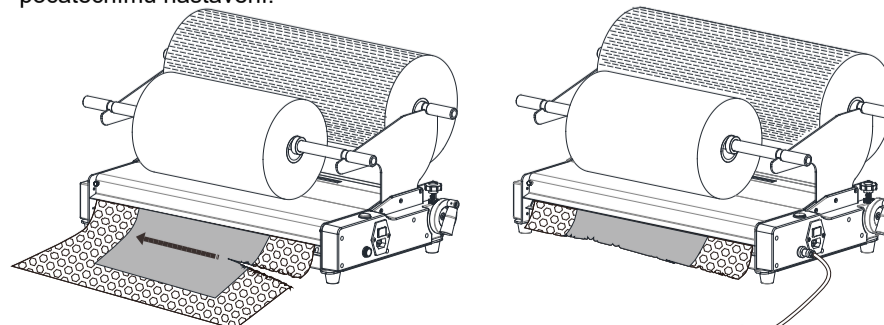
Akce	odpovídající reakce
Stisknutí	① • •
Vložení	② — —
Otáčení	③ — —



Akce	odpovídající reakce
Stisknutí	① • •
Otáčení	② — —

2.5 Použití

Ujistěte se, že je výstelkový papír viditelný před strojem, stiskněte tlačítko start/pauza a výstelkový papír se začne automaticky vytvářet. Po dosažení požadované délky pak znovu stiskněte tlačítko start/pauza pro zastavení stroje. Papírovou podložku odtrhněte vodorovně, abyste ji mohli použít k balení. Poznámka: Ponechte část papíru mimo zařízení ihned po každém použití, abyste se vyhnuli dalšímu počátečnímu nastavení.



*Funkce dálkového nožního pedálu je stejná jako u tlačítka Start/Pauza

wiAIR[®] - HC20

Návod k použití rotačního zastříhovače

1. Odstraňte čtyři přednastavené šrouby pomocí křížového šroubováku, jak je znázorněno na Obrázku 1.
2. Nainstalujte podpěru posuvného rotačního zastříhovače pomocí čtyř šroubů M4x30, jak je znázorněno na Obrázku 2. Nezajišťujte ji dočasně, dokud nebude umístěn zastříhovač.
3. Nainstalujte rotační zastříhovač pomocí čtyř šroubů M4x45, jak je znázorněno na Obrázku 3. Po umístění lze utáhnout všechny šrouby.

