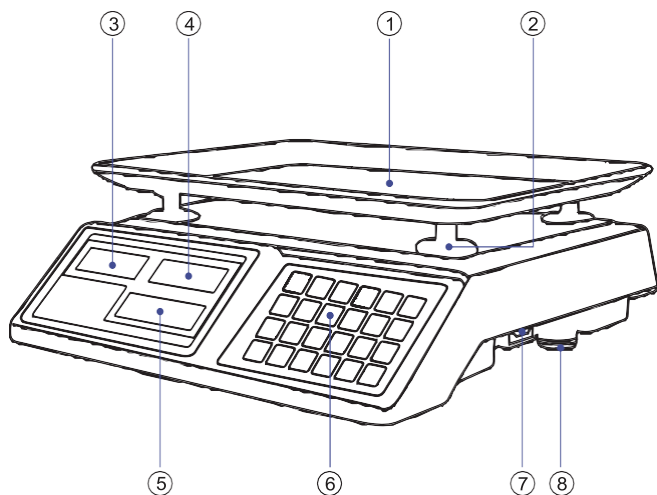


NÁVOD K OBSLUZE

Manuál je univerzální pro více modelů. Popsané funkce a ovládací prvky se mohou lišit.

UPOZORNĚNÍ: Váha není cejchovaná ani cejchuschopná!

Váha musí být umístěna na stabilním a rovném povrchu. Podle potřeby seříďte čtyři šrouby na spodní straně a vyrovnejte váhu do vodorovné polohy, poté ji zapněte pomocí vypínače (chcete-li používat vážicí misku, položte ji na váhu ještě před zapnutím). Váhu nelze ponechávat dlouhodobě v režimu tárování, jinak dojde k zneplatnění funkce automatického sledování nuly a nulový bod bude vychýlen.

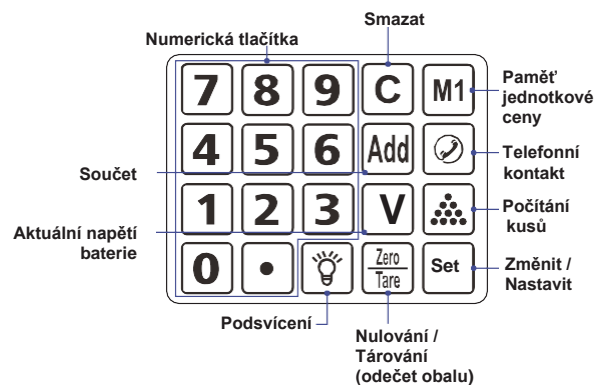


① Vážicí plocha Miska / plochá deska	② Nožky vážicí plochy Zabraňují vniknutí hmyzu
③ Displej hmotnosti Zobrazuje hmotnost předmětu	④ Displej jednotkové ceny Zobrazuje zadanou jednotkovou cenu
⑤ Displej celkové částky Zobrazuje celkovou částku	⑥ Funkční tlačítka Zadávání jednotkových cen a nastavení
⑦ Napájecí konektor Připojení napájecího kabelu	⑧ Nastavitelné nožky Přizpůsobení nerovnému povrchu

SPECIFIKACE

- Váha obsahuje zabudovaný akumulátor. Váhu lze používat i v průběhu nabíjení.
- Automatické nastavení nuly při zapnutí váhy.
- Automatické sledování nuly.
- Zdroj napájení: 200 V AC ($\pm 10\%$) / 50 HZ, 4 V DC / 4 Ah (zabudovaný akumulátor).
- Rozsah provozní teploty: 0 °C až +40 °C
- Relativní vlhkost: $\leq 85\%$

POPIS TLAČÍTEK



Tlačítka **[0]** až **[9]** : slouží pro zadávání jednotkové ceny. Cyklicky zprava doleva zadávejte číslice pro přepsání původní hodnoty

Tlačítko [.] : desetinná tečka. Zadejte celou část před stisknutím a desetinnou část po stisknutí tohoto tlačítka.

- **Tlačítko [C]** : slouží k vymazání zadané jednotkové ceny během vážení.
- **Tlačítko [ADD]** : stisk tohoto tlačítka přičte aktuální částku k celkové úhradě. Zobrazí se symbol „ADD“, na displeji hmotnosti se zobrazí text „Add“ a na displeji jednotkové ceny se zobrazí text „-----“, kde „-----“ zastupuje počet přičtených částek, a na displeji celkové ceny se zobrazí celková částka. Stisknutím libovolného numerického tlačítka tento stav opustíte s tím, že součet zůstává uložen v paměti, načež se váha navrátí do režimu vážení a je připravena na další sčítání.
- **Tlačítko [ZERO / TARE]** : vynulování displeje hmotnosti. (Rozsah tárování: hmotnost: $\leq 1/3$ F.S.)
* Po stisknutí tohoto tlačítka se displej hmotnosti vynuluje a zobrazí se symbol „Zero/Tare“.
* Pokud nyní vážený předmět sejmete z váhy, displej hmotnosti zobrazí negativní hodnotu.

Opětovným stiskem tlačítka **[Zero/Tare]** displej hmotnosti znovu vynulujete a symbol „Tare“ zmizí.

- **Tlačítko [Light]** : nastavení podsvícení. Stisknutím tohoto tlačítka podsvícení zapnete nebo vypnete. Ve výchozím stavu po zapnutí váhy je podsvícení vždy aktivní.
- **Tlačítko [Phone]** : zobrazuje telefonní číslo, které si můžete sami nastavit. Po stisknutí tohoto tlačítka zobrazí tři hodnotové displeje telefonní kontakt. Pro návrat stiskněte libovolné tlačítko.
- **Tlačítko [Count]** : funkce počítání kusů. Stiskněte toto tlačítko, vložte známý počet kusů na váhu, zadejte tento počet do váhy a opětovným stiskem tohoto tlačítka počet vzorků potvrďte. Funkce počítání kusů je nyní aktivní. Dalším stisknutím tohoto tlačítka počítání kusů ukončíte.

Tlačítko [SET] :

- * Stisknutí tohoto tlačítka vyvolá funkci změny (nelze aktivovat, zobrazuje-li displej ceny hodnotu nula nebo „-----“). Jakmile se na displeji hmotnosti zobrazí hodnota „—PAY—“ a na displeji jednotkové i celkové ceny hodnota „-----“, stiskněte toto tlačítko a pomocí numerických tlačítek **0 - 9** zadejte účtovanou cenu, která se zobrazí na displeji jednotkové ceny. Pokud zadaná cena převyšuje cenu z původního výpočtu, displej celkové ceny zobrazí aktuální změnu. Stisknutí tlačítka „C“ během tohoto kroku vymaže zadanou účtovanou cenu, po čemž se na displeji jednotkové i celkové ceny zobrazí hodnota „-----“ a Vy tak můžete zadat novou účtovanou cenu. Po dalším stisknutí tlačítka **[SET]** váha ukončí funkci změny a vrátí se do režimu vážení.
* Pokud toto tlačítko dlouze podržíte, na displeji ceny se zobrazí hodnota „SAVE“. Zadejte jednotkovou cenu a uložte do **[M1]** a po 3 vteřinách se tato nová hodnota jednotkové ceny uloží.

PŘEPRAVA A SKLADOVÁNÍ

- Během přepravy chraňte přístroj před nárazy a vlhkostí.
- Během skladování nevystavujte přístroj přímému slunečnímu světlu a dešti.

UPOZORNĚNÍ

- Před použitím váhy si prosím pečlivě přečtěte tento návod k obsluze.
- Pokud váhu delší dobu nepoužíváte, alespoň jednou za 2 měsíce dobijte její baterii a vypínač vždy ponechávejte v poloze „OFF“ (vypnuto), aby nedošlo k úplnému vybití.
- LCD displej této váhy ke svému provozu vyžaduje vhodné osvětlení, pro práci v temnějším prostředí doporučujeme výběr produktu s podsvíceným displejem.
- Během umísťování váženého objektu na váhu dávejte pozor, aby nedošlo ke kolizi.
- Je přísně zakázáno používat k čištění povrchu agresivní chemická rozpouštědla.
- Váhu prosím čistěte suchým nebo mokřým hadříkem na nádobí. Mytí vodou je přísně zakázáno.
- Nepoužívejte prosím elektrická zařízení, která mohou ovlivňovat proces vážení.

VAROVÁNÍ

- Zobrazuje-li displej ceny hodnotu „---Lb---“, zatímco je na displeji hmotnosti zobrazena hodnota „-----“, ohlašuje tím nízké napětí akumulátoru. V tomto případě můžete váhu ještě krátkou chvíli používat, bude však potřeba co nejdříve zapojit nabíjecí AC zástrčku a začít dobíjet akumulátor, a to alespoň 12 hodin nebo déle.
- Baterii a misku nepokrývá bezplatná záruční údržba.
- Tato váha musí být pravidelně kalibrována odbornou institucí, v opačném případě přebírá odpovědnost za spory o obchodní vypořádání uživatel.
- Pokud hmotnost váženého předmětu přesahuje hodnotu **100%FS+9d**, displej váhy zobrazí hodnotu „-----“ a zazní souvislý varovný tón.
- Pokud je napětí akumulátoru nízké, displej ceny bude zobrazovat hodnotu „---Lb---“, kdykoli bude displej hmotnosti zobrazovat nulovou hodnotu (při zatížení váhy se displej ceny navrátí do normálního stavu). V tomto případě můžete váhu ještě krátkou chvíli používat, bude však potřeba co nejdříve zapojit nabíjecí zástrčku a začít dobíjet akumulátor.
- Displej hmotnosti zobrazí hodnotu „FUHHH“ nebo „FULLL“, pokud je nulová hmotnost vyšší nebo nižší než povolený rozsah.

KALIBRACE A NASTAVENÍ FUNKCÍ

Jak váhu zkalibrovat?

Stiskněte **7616** → Stiskněte **TARE** → Stiskněte **3** → Položte 5kg nebo 10kg etalon na desku → Zadejte odpovídající hmotnost v gramech → Stiskněte **TARE** → hotovo. Opusťte kalibraci stiskem **ADD** nebo vypnutím váhy.

Jak nastavit maximální kapacitu a přesnost?

Stiskněte **7616** → Stiskněte **TARE** → Stiskněte **1** pro změnu maximální kapacity nebo **2** pro změnu přesnosti → Stiskněte **0** pro uložení → hotovo.

Jak povolit funkci změny jednotek?

Stiskněte **168** → Stiskněte **TARE** → Stiskněte **166** → Stiskněte **TARE** a poté nastavte používanou jednotku na kilogram/libru stiskem tlačítka **CHG/SET**.
Stiskněte **168** → Stiskněte **TARE** → Stiskněte **155** → Stiskněte **TARE** pro vypnutí této funkce.

Jak nastavit funkci STABLE/HOLD?

Stiskněte **168** → Stiskněte **TARE** → Stiskněte **37** → Stiskněte **TARE** a funkci povolte.
Stiskněte **168** → Stiskněte **TARE** → Stiskněte **38** → Stiskněte **TARE** a funkci vypněte.

Jak nastavit pozici nuly?

Stiskněte **168** → Stiskněte **TARE** → Stiskněte **50** → Stiskněte **TARE** → Stiskněte **ADD** → Stiskněte **TARE** → hotovo.

Jak nastavit počet desetinných míst jednotkové ceny?

Stiskněte **168** → Stiskněte **TARE** → Stiskněte **30** → Stiskněte **TARE** pro 0 desetinných míst.
Stiskněte **168** → Stiskněte **TARE** → Stiskněte **31** → Stiskněte **TARE** pro 1 desetinné místo.
Stiskněte **168** → Stiskněte **TARE** → Stiskněte **32** → Stiskněte **TARE** pro 2 desetinná místa.

Jak uložit své telefonní číslo?

Stiskněte **168** → Stiskněte **TARE** → Stiskněte **111** → Stiskněte **TARE** → Stiskněte **C** a zadejte své číslo → Stiskněte **TARE** → hotovo.

