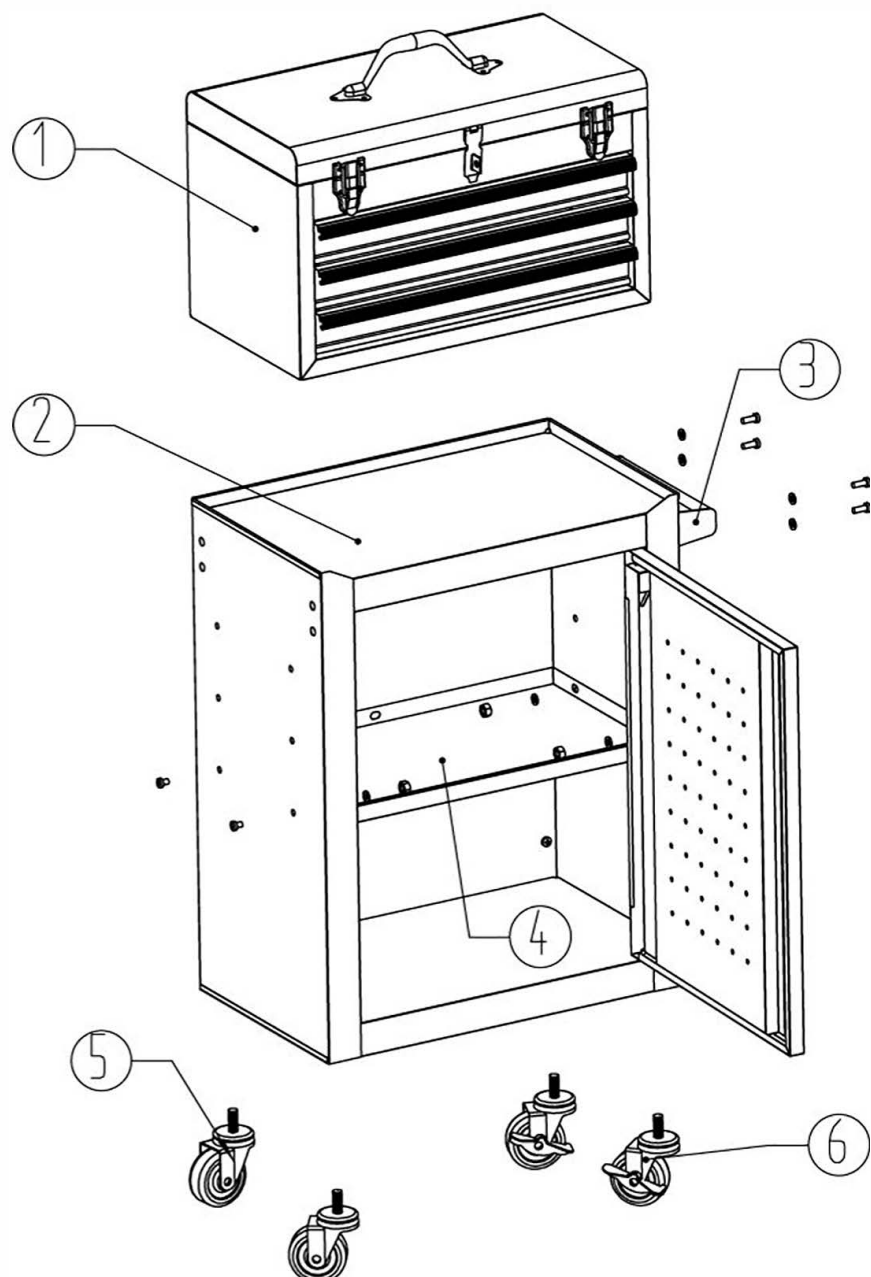


# Dílenský vozík na nářadí

## Návod k montáži

(441042)



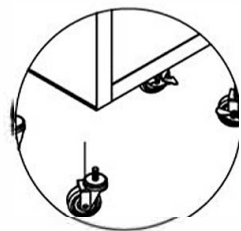
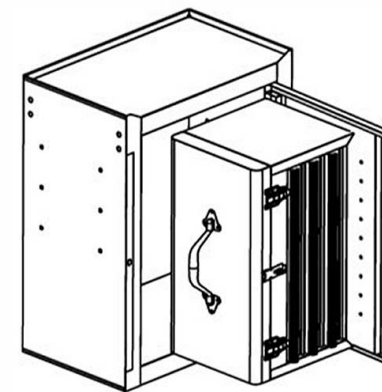
Č.		Ks
①	Horní kufr	1
②	Dolní skříňka	1
③	Madlo	1
④	Prostřední přihrádka	1
⑤	2,5" gumové kolečko	2
⑥	2,5" gumové kolečko s nášlapnou brzdou	2

## KROK 1:

Vyjměte horní kufr a prostřední přihrádku ze spodní skříňky, viz obrázek.

## KROK 2:

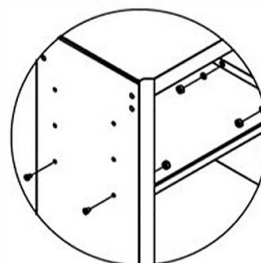
Připevněte kolečka ke spodní části skříňky na nářadí, viz obrázek 1.



Obr. 1

## KROK 3:

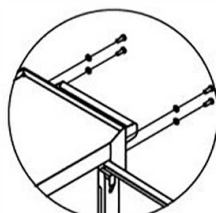
Pomocí 4 šroubů M6x9, těsnění M6 a matic M6 připevněte prostřední přihrádku k vnitřní části skříňky na nářadí, viz obrázek 2.



Obr. 2

## KROK 4:

Pomocí 8 šroubů M6x16 a těsnění M6 připevněte ke skříňce madlo, viz obrázek 3.



Obr. 3

