

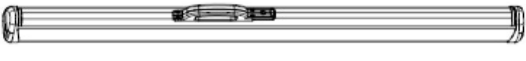

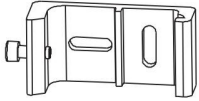





# Boční markýza

## Návod k montáži a použití

(929008, 929009)



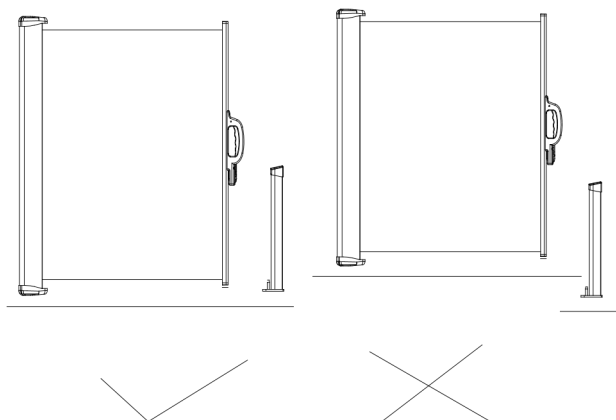
### Seznam dílů

A	1×	Kazeta	
B	1×	Stojan	
C	2×	Konzola	
D	8×	Plastová hmoždinka φ10×50	
E	4×	Samořezný závitník s šestihannou hlavou M6×60	
F	4×	Podložka φ6	
G	4×	Samořezný závitník s šestihannou hlavou M8×75	
H	4×	Podložka φ8	

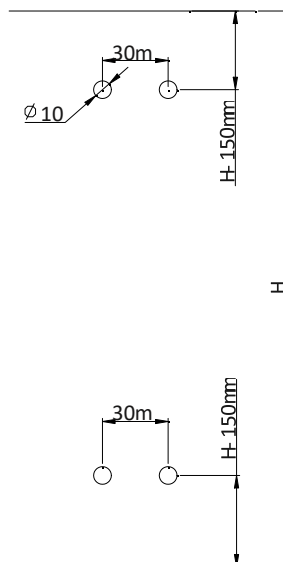
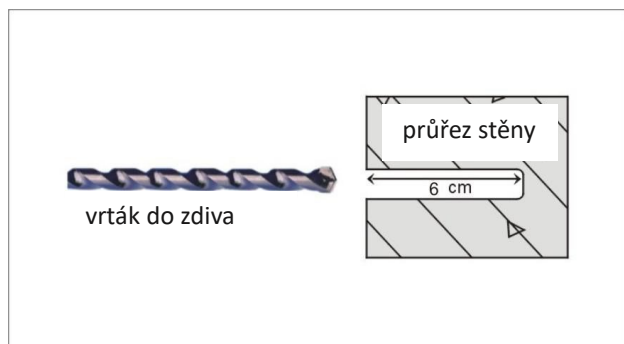
**POZNÁMKA:** Před instalací si připravte následující nástroje (nejsou součástí balení)

1. Svinovací metr 2. Šestihanný klíč CR-V 5 mm 3. Křížový šroubovák 4. Elektrické kladivo

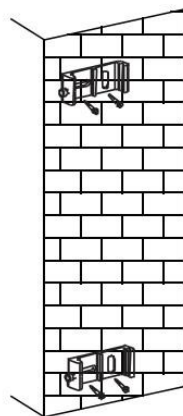
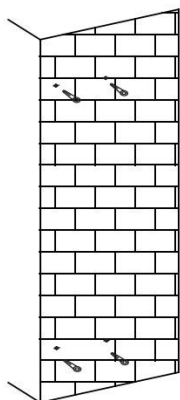
**VAROVÁNÍ:** Při montáži markýzy musí být kazeta i stojan umístěny ve stejné výšce, jinak dojde k deformacím látky, což povede k obtížnému rozvinování a svinování markýzy.



1. Vyrtejte 6 cm hluboké otvory, rozměr viz obrázek.

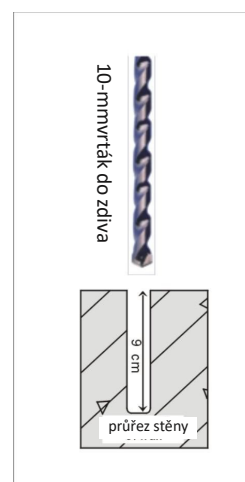
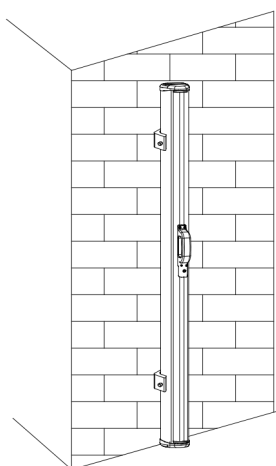


2. Vložte jednu plastovou hmoždinku  $\phi 10 \times 50$  mm do každého z otvorů.
3. Připevněte konzolu pomocí šestihříbného samořezného šroubu M6 $\times$ 60

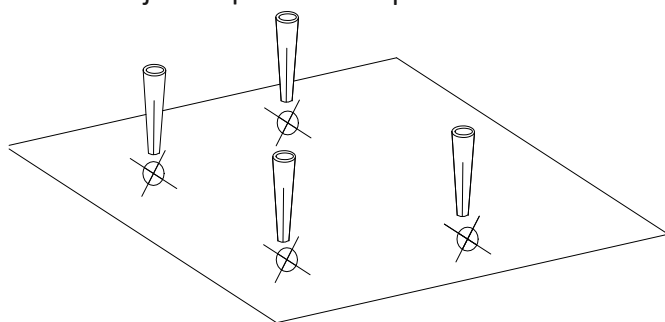


4. Vložte kazetu do konzole a utáhněte plochý šroub M6×16 mm s válcovou hlavou pomocí šestihranného klíče CR-V 5 mm

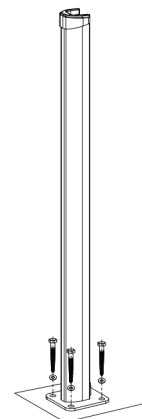
5. Vyvrtejte čtyři otvory o průměru 10 mm do podlahy, rozměr viz následující obrázek



6. Vložte jednu  $\phi 10 \times 50$  mm plastovou hmoždinku (4ks) do každého z otvorů

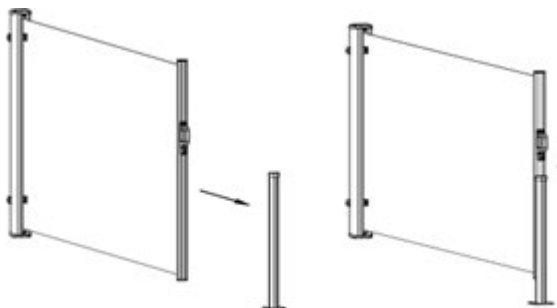


7. Proveďte vyrovnání levého spodního otvoru stojanu a otvoru v podlaze a zajistěte samořezným šestihranným šroubem M8×75.



## Správné použití

1. Držte přední tyč ve svislé poloze, uchopte rukojeť a přetáhněte ji přes sloupek. Pevně držte rukojeť, viz obrázek níže



## 1. Obecná varování

Před použitím tohoto výrobku si pečlivě prostudujte všechny pokyny a upozornění. Nedodržení těchto pokynů a varování může mít za následek vážné až smrtelné zranění nebo poškození majetku. Před instalací zkontrolujte, zda je veškeré příslušenství kompletní a bez poškození. Tento návod si uschovejte na bezpečném místě pro možnost pozdějšího nahlédnutí. Používejte tento výrobek pouze společně s originálními díly. Informace obsažené v tomto návodu jsou považovány za správné v době tisku. Vyhraujeme si však právo změnit nebo upravit kteroukoli specifikaci bez předchozího upozornění nebo povinnosti aktualizovat již existující výrobky. Opravy smí provádět pouze odborník nebo profesionální a zkušený technik. Nikdy se nepokoušejte výrobek opravovat svépomocí.

## 2. Varování a osobní bezpečnost

Před použitím tohoto výrobku si přečtěte pokyny pro jeho používání.

Důležité bezpečnostní pokyny: Dodržování těchto pokynů je důležité pro zajištění bezpečnosti osob, jelikož nesprávná instalace může vést k vážným zraněním. Tento návod si uschovejte.

Pozor: Riziko poranění! Před zahájením opravy, úpravy, demontáže nebo likvidace markýzy musí být veškeré napnuté části (skládací ramena, vypínací prvky apod.) uvedeny do plně uvolněného stavu, případně zajištěny. Tato činnost by měla být svěřena odborníkovi!

- Je-li markýza poškozená a vyžaduje opravu či seřízení, nepoužívejte ji.
- Pokud rychlost větru přesáhne 28 km/h, boční markýza musí být svinuta.
- Boční markýza musí být svinuta také v případě nepříznivého počasí, například během prudkého deště či padá-li sníh.
- Použití v mrazivém počasí může výrobek poškodit.
- Pozor: Nebezpečí požáru! Nepoužívejte grily ani ohřívače.

