

Vozík na svářečku

Návod k montáži a použití

(441043)

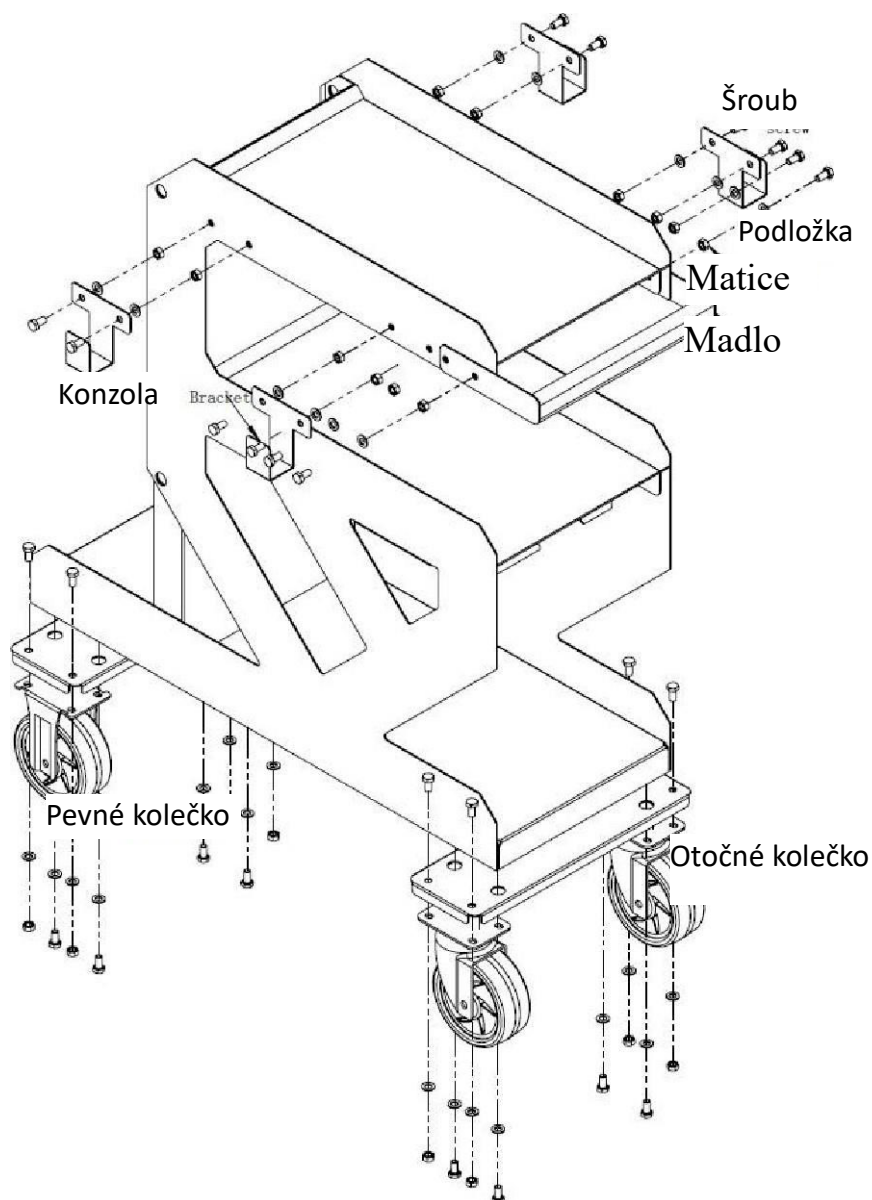
VYBALENÍ

VAROVÁNÍ! Pokud jakákoli součást vozíku chybí, vozík nepoužívejte. Chybějící součásti před použitím nahraďte. Pokud tak neučiníte, může dojít k poruše a zranění osob. Vyjměte všechny součásti a příslušenství z obalu a zkontrolujte, zda nejsou poškozeny.

SESTAVENÍ A INSTALACE

1. Odstraňte kartonový obal.
2. Odstraňte pěnovou výztuhu po stranách kartonového obalu.
3. Umístěte na rovný a stabilní povrch.
4. Vyjměte příslušenství ze zásuvky a zásuvku opět zavřete.
5. Sestavte v následujícím pořadí: a) Rám svařovacího vozíku, b) Pevná kolečka, c) Otočná kolečka, d) Konzola, e) Madlo, f) Řetězy

SEZNAM DÍLŮ



ZÁSADY OSOBNÍ BEZPEČNOSTI

Používané nástroje, pohyb osob a pracovní prostředí musí být řešeno a sledováno tak, aby nedošlo k úrazu osob či poškození nástrojů.

1. Neobsluhujte žádné vybavení, je-li Vaše bdělost ovlivněna únavou, omamnými látkami včetně alkoholu nebo léky.
2. Nenoste oblečení ani šperky, které by se mohly zamotat do pohyblivých částí nástrojů. Dlouhé vlasy zakryjte nebo zajistěte.
3. Nesnažte se při obsluze dosáhnout na vzdálená místa. Dobrý kontakt obuvi s podlahou a rovnovážný postoj umožňují kontrolovanější reakci na neočekávané situace.
4. Obrobek podepřete nebo upněte ke stabilní podstavě. Držení obrobku rukou či jeho zapření o tělo představuje riziko tělesného úrazu.

VAROVÁNÍ! Nedotýkejte se elektrických součástí pod napětím

ZVLÁŠTNÍ BEZPEČNOSTNÍ OPATŘENÍ

VAROVÁNÍ! Nebezpečné či nesprávné zacházení s tímto vozíkem může způsobit vážné zranění osob.

1. Používejte pouze nástroje určené pro daný úkol. Tento vozík byl navržen pro konkrétní funkci. Tento vozík neupravujte, neměňte jeho části a nepoužívejte jej k jiným než zamýšleným účelům.
 2. Je-li jakákoli součást vozíku poškozená či chybí, vozík nepoužívejte. Součásti opravte nebo nahraďte za nové.
 3. Používejte pouze na stabilním, vyrovnaném, suchém a neklouzavém povrchu s odpovídající nosností. Zajistěte, aby byla zátěž vystředěna a zabezpečena.
 4. Nepřekračujte celkovou maximální nosnost uvedenou ve specifikacích. Jmenovitá nosnost uvažuje rovnoměrně rozloženou zátěž.
 5. Nepoužívejte toto zařízení pro přepravu osob.
 6. Nedovolte dětem, aby s vozíkem manipulovaly bez dozoru.
 7. Před přepravou či přesunem zajistěte, aby veškeré vybavení včetně svařovacích lahví bylo bezpečně upevněno a zajištěno.
- VAROVÁNÍ!** Lahve se svařovacím plynem mohou při poškození explodovat.
8. Vozík s připevněnou svařovací lahví nikdy nezdvihejte.
 9. Při pohybu s vysokozdvížným vozíkem nebo jiným strojem se vždy ujistěte, že je vozík řádně připevněn k panelu.
 10. Nedovolte, aby se svařovací elektroda dotkla lahve.
 11. Před převozem či přesunem vždy odpojte veškeré napájecí zástrčky a kabely.

PÉČE A ÚDRŽBA

1. Tento vozík vyžaduje pečlivou údržbu. Udržováním vozíku v dobrém stavu zajistíte jeho účinnost, snadnější manipulaci a minimalizaci možných problémů.
 2. Součásti vozíku pravidelně kontrolujte. Případné poškozené či opotřebené části opravte nebo vyměňte za nové. Během údržby používejte pouze identické náhradní díly.
- Štítky a etikety umístěné na vozíku chraňte před poškozením. Obsahují důležité údaje.

PRACOVNÍ OBLAST

1. Provozujte v bezpečném pracovním prostředí. Udržujte svůj pracovní prostor čistý, dobře osvětlený a bez rušivých vlivů. Zdroje osvětlení musí být umístěny tak, aby práce neprobíhala ve stínu.
2. Veškeré osoby nevybavené patřičnými osobními ochrannými pracovními prostředky musí být mimo pracovní oblast.
3. Nepoužívané nástroje řádně skladujte na bezpečném a suchém místě, aby nedocházelo k tvorbě rzi či vzniku poškození. Nástroje musí být zamčené a nepřístupné dětem.
4. Neinstalujte ani nepoužívejte v oblasti s výskytem hořlavých plynů, prachu nebo kapalin.
5. Elektrické vedení udržujte mimo pracovní oblast.

OSOBNÍ OCHRANNÉ PRACOVNÍ PROSTŘEDKY

1. Přes ochranné brýle noste navíc také vhodný typ celo-obličejového štítu, jelikož během práce může docházet k oslňujícím odleskům a ozáření infračerveným či ultrafialovým světlem.
2. Používejte ochranné rukavice, vhodné pro práci s danými materiály či nezbytné pro omezení otřesů způsobených pracovními nástroji.
3. Používejte ochranný oděv určený pro daný typ pracoviště a používané nástroje.
4. Doporučuje se používat neklouzavou obuv zaručující stabilitu a rovnováhu při stání či pohybu v pracovní oblasti.
5. Používejte obuv se zabudovanou či nasazovací ocelovou tužinkou, abyste zabránili poranění nohou nárazem padajícího předmětu.
6. Používejte ochranu sluchu normovanou pro úroveň hluku v dané pracovní oblasti.

VAROVÁNÍ! Opravu vozíku smí provádět pouze kvalifikovaný personál. Nevhodný způsob opravy vozíku může způsobit ohrožení uživatele a/nebo osob v okolí.

LIKVIDACE

Poškozený, již neopravitelný vozík odevzdejte patřičnému sběrnému dvoru pro jeho recyklaci.