

NÁVOD NA MONTÁŽ PLOTOVÉHO PANELU S LAMELY „I“



Varianta 1

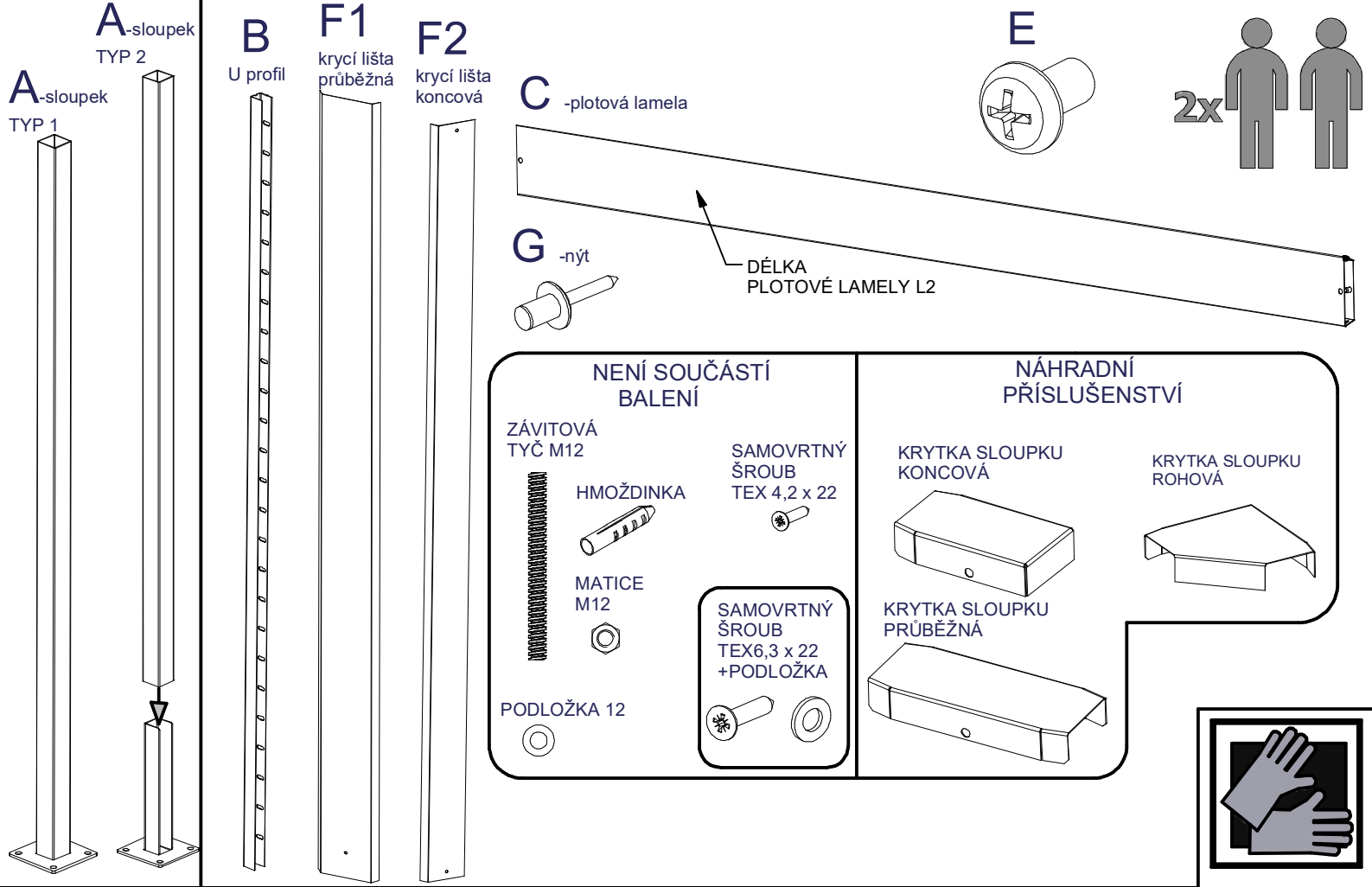
Montáž plotového panelu s lamely „I“ s využitím sloupků s patkou

STRANA 1–5

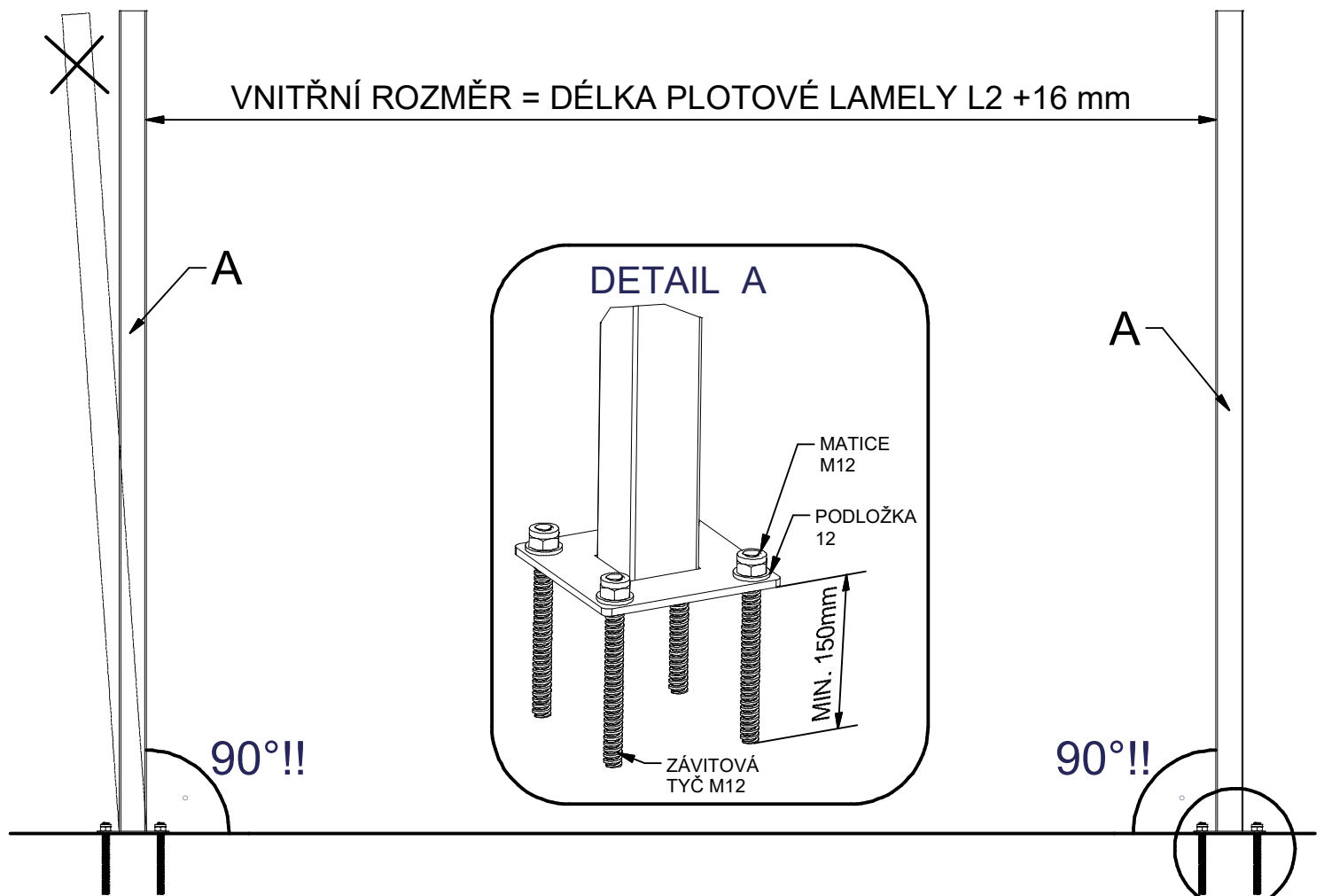
Varianta 2

Montáž plotového panelu s lamely „I“ samostatně

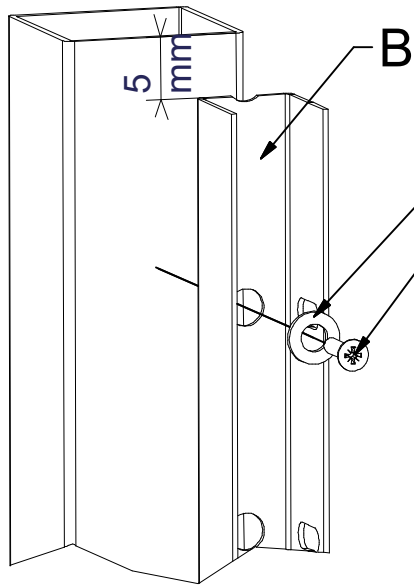
STRANA 6-9



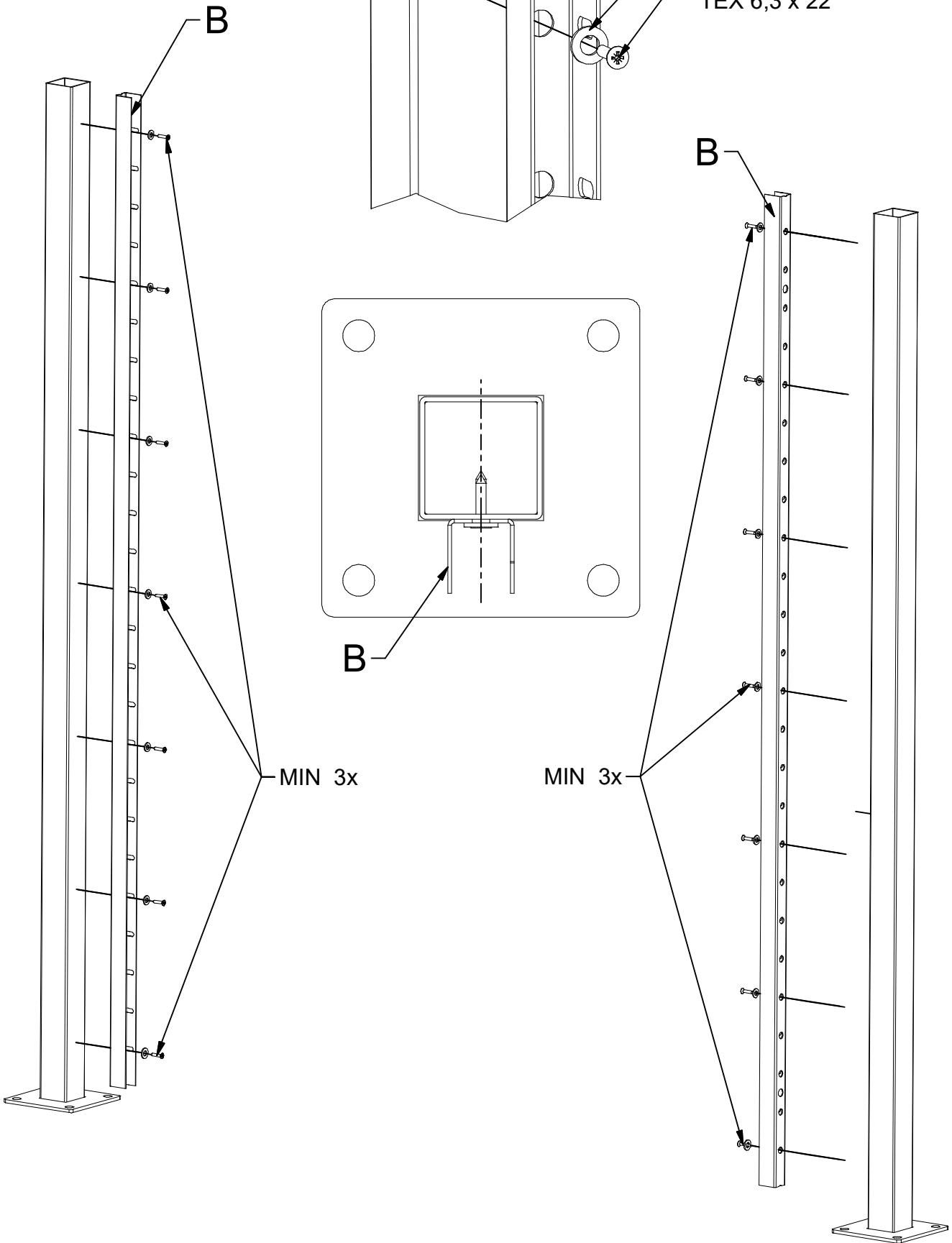
1



2



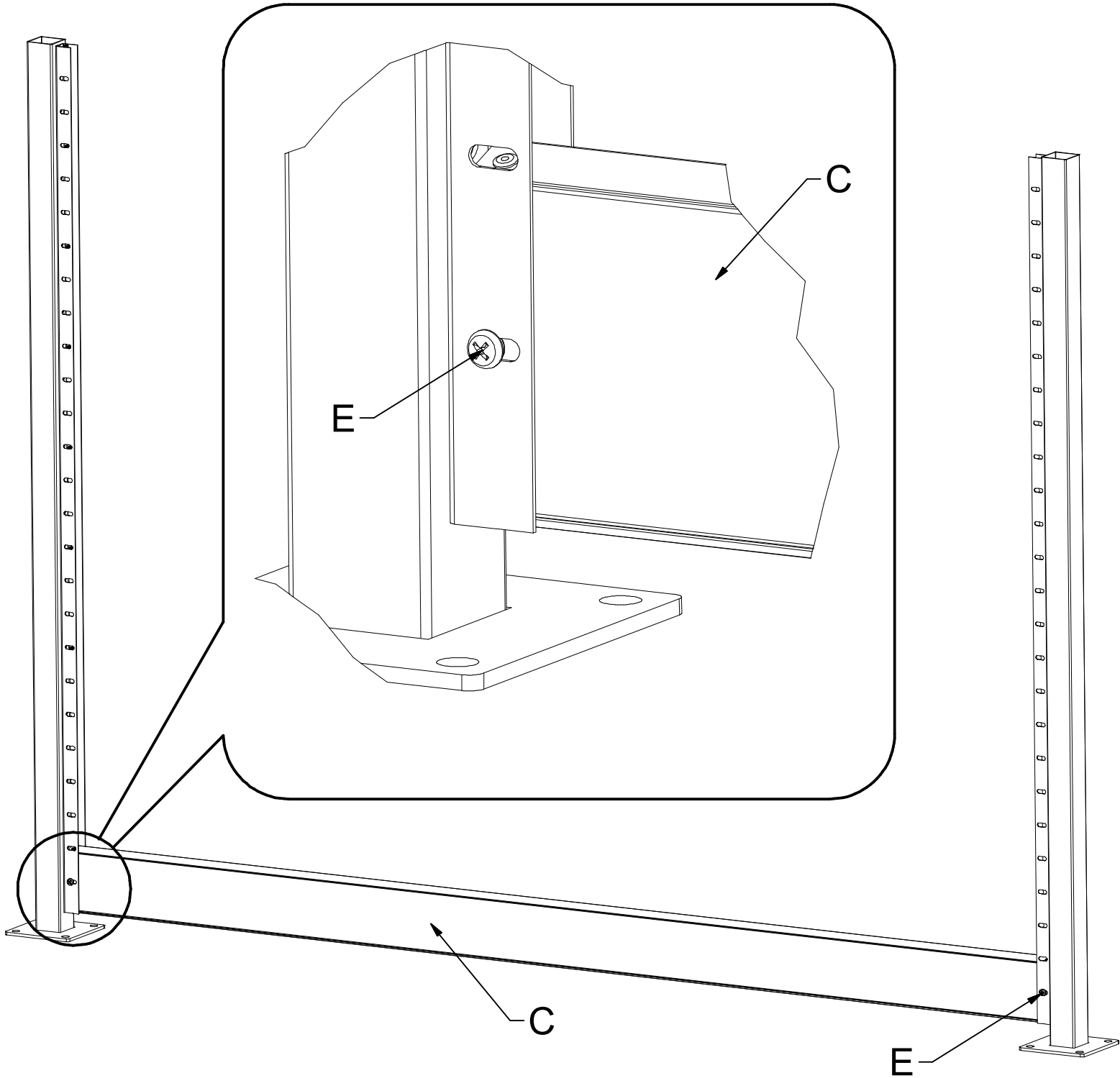
PODLOŽKA
SAMOVRTNÝ ŠROUB
TEX 6,3 x 22



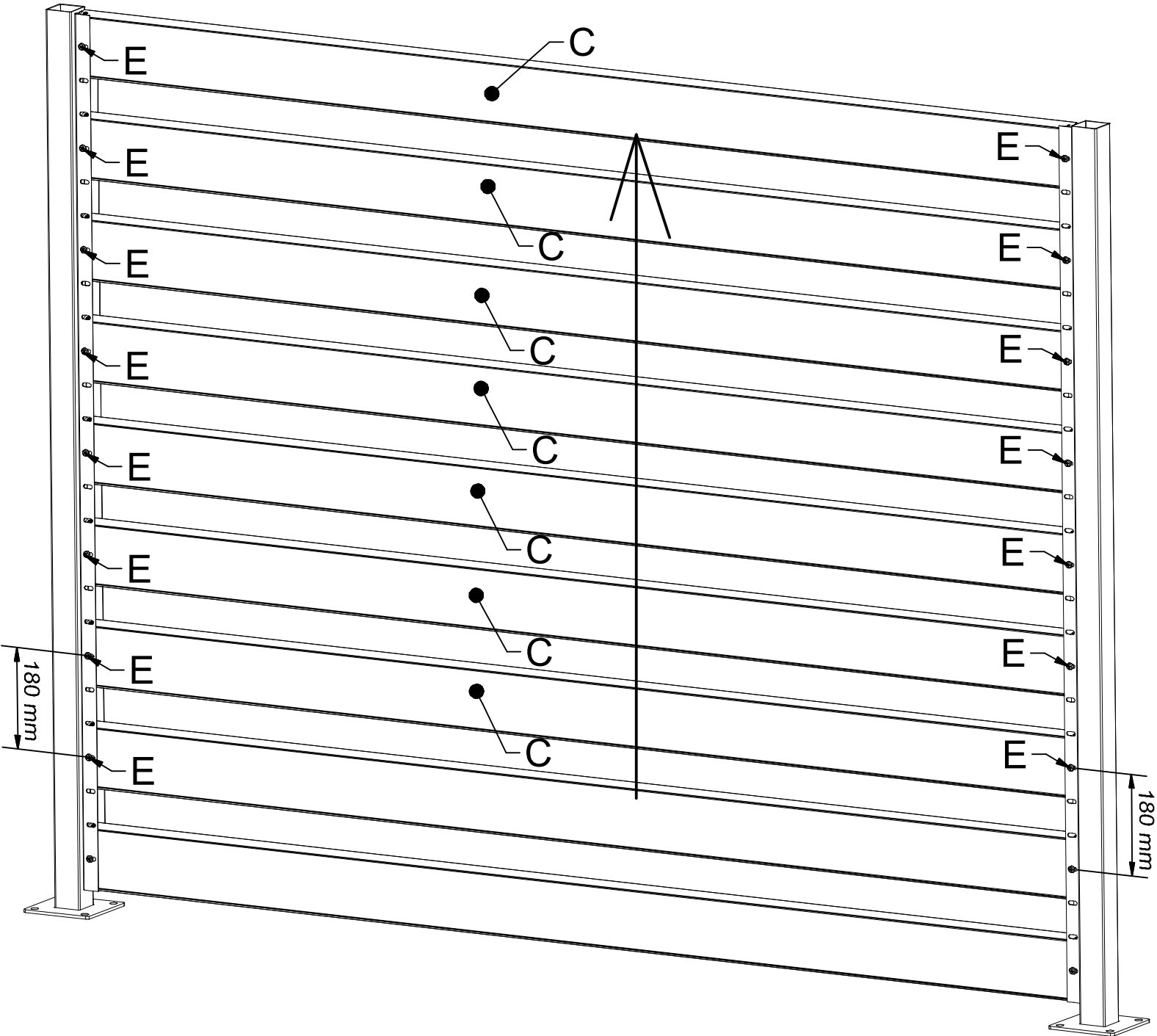
MIN 3x

MIN 3x

POHLED Z ULICE
street view



POHLED ZE VNITŘ
inside view



POHLED ZE VNITŘ
inside view

B

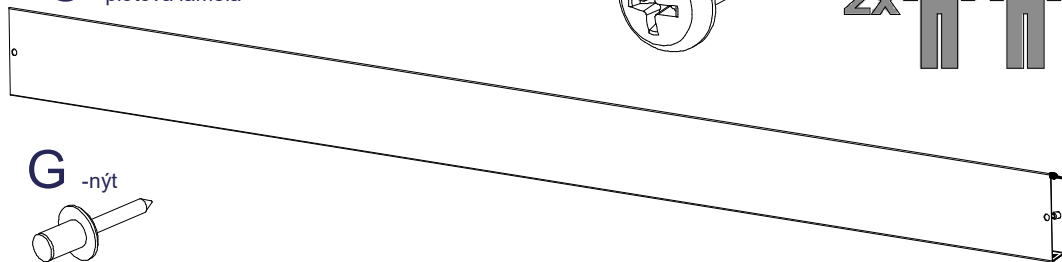
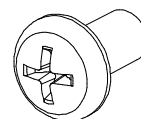
U profil

**F**

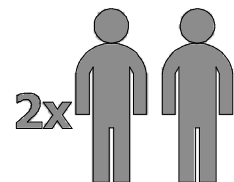
krycí lišta

**C**

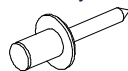
-plotová lamela

**E**

2x

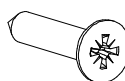
**G**

-nýt


**NENÍ SOUČÁSTÍ
BALENÍ**

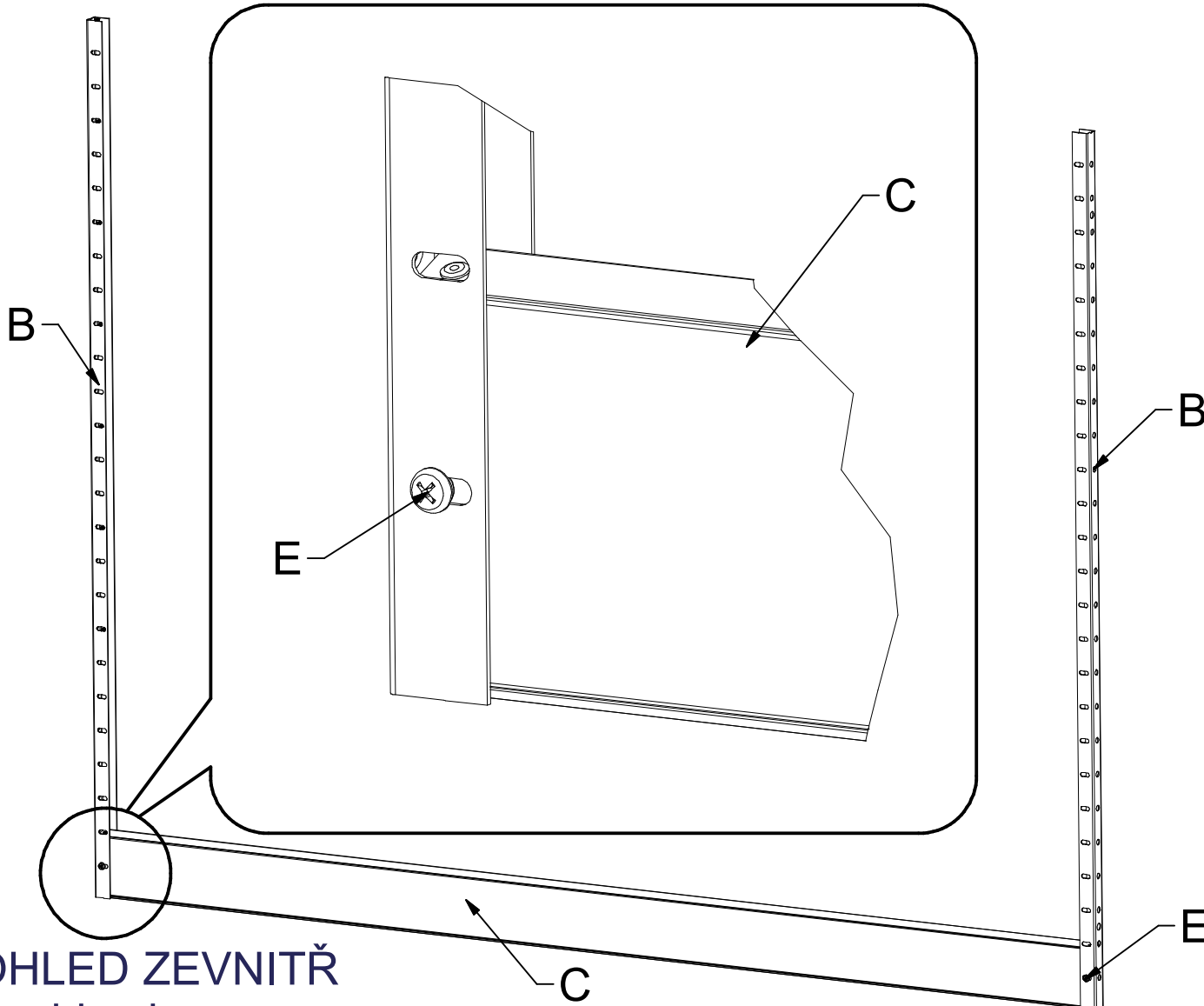
 SAMOVRTNÝ
ŠROUB
TEX 4,2 x 16

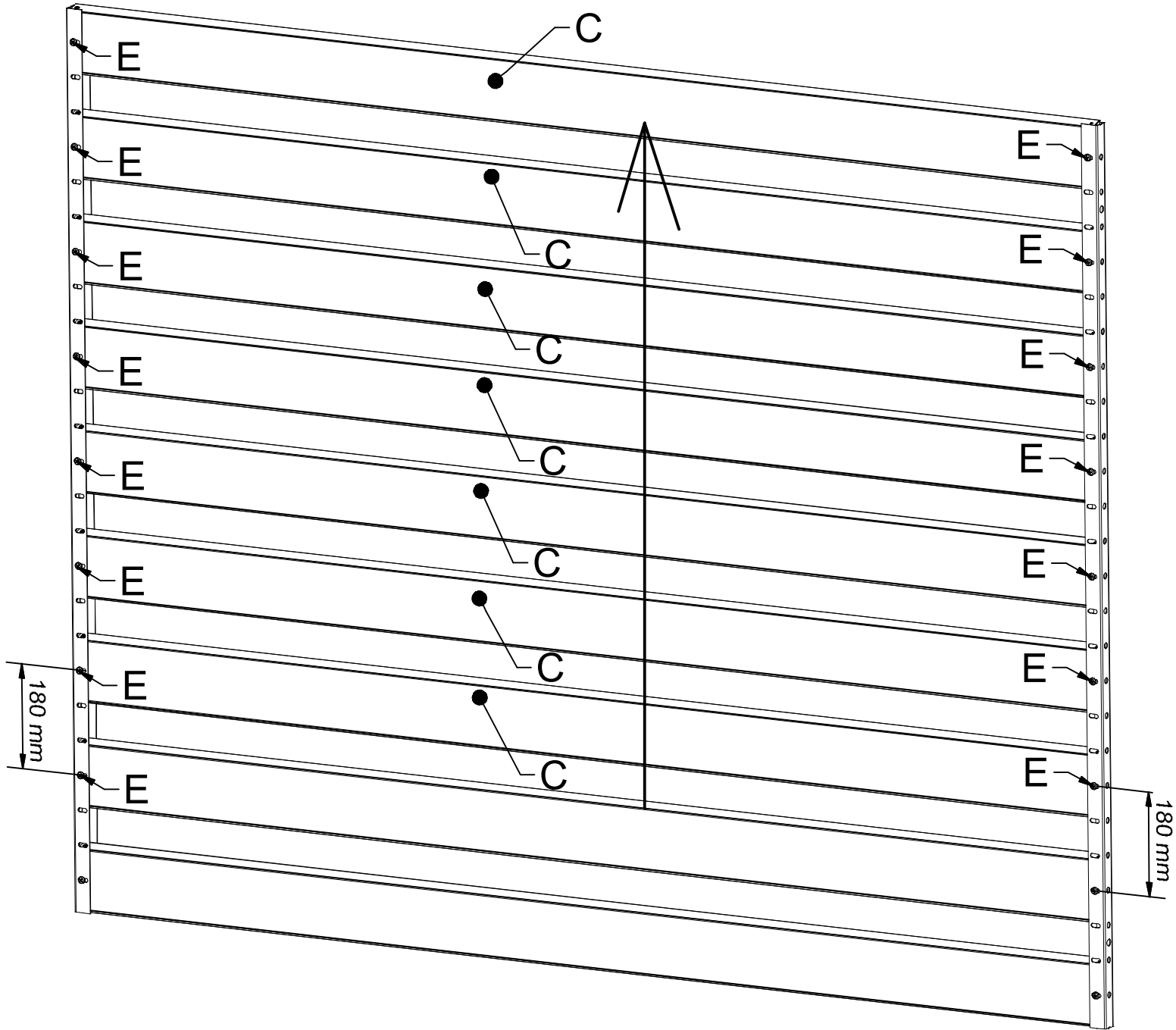

VRUT



HMOŽDINKA

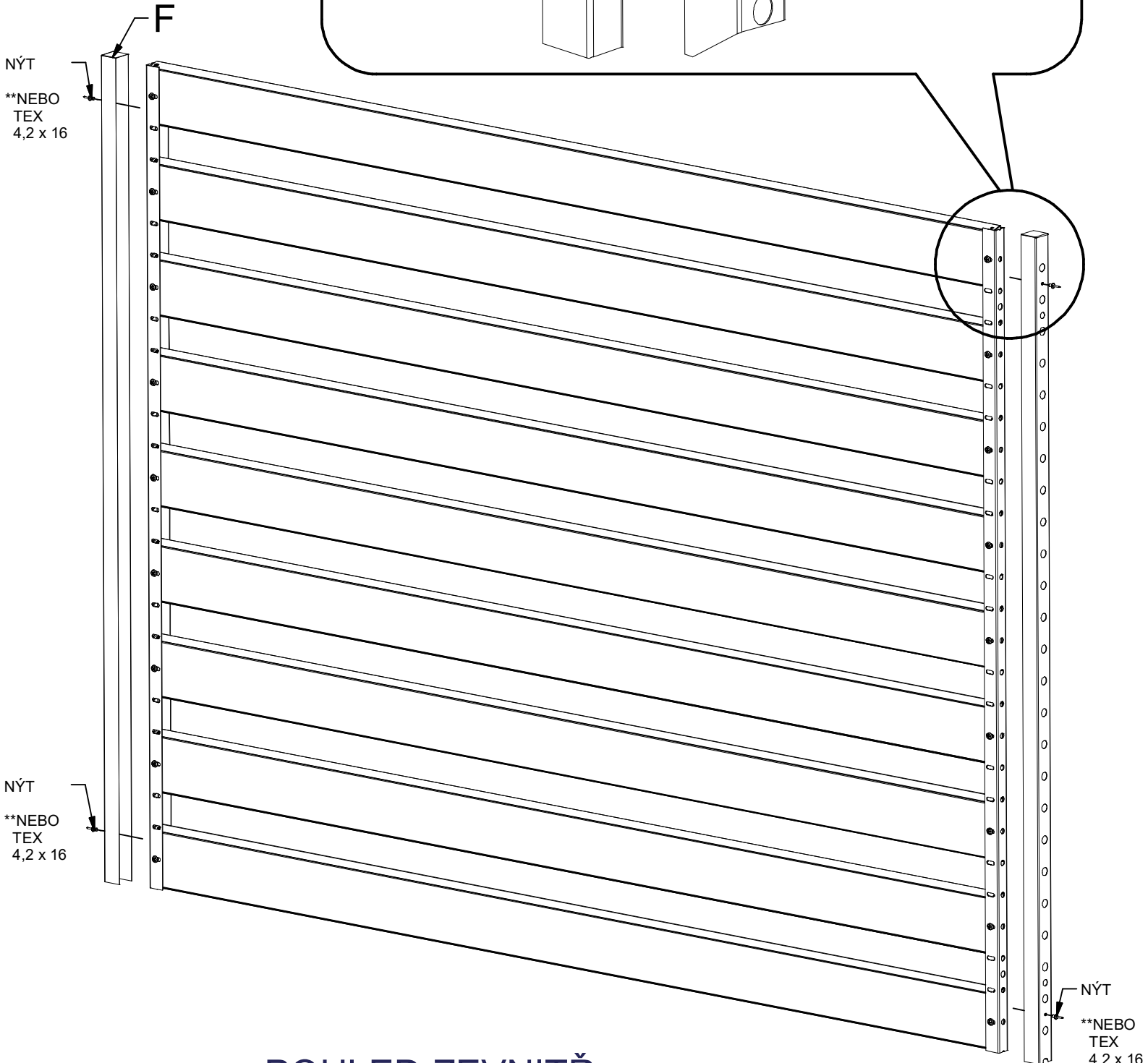
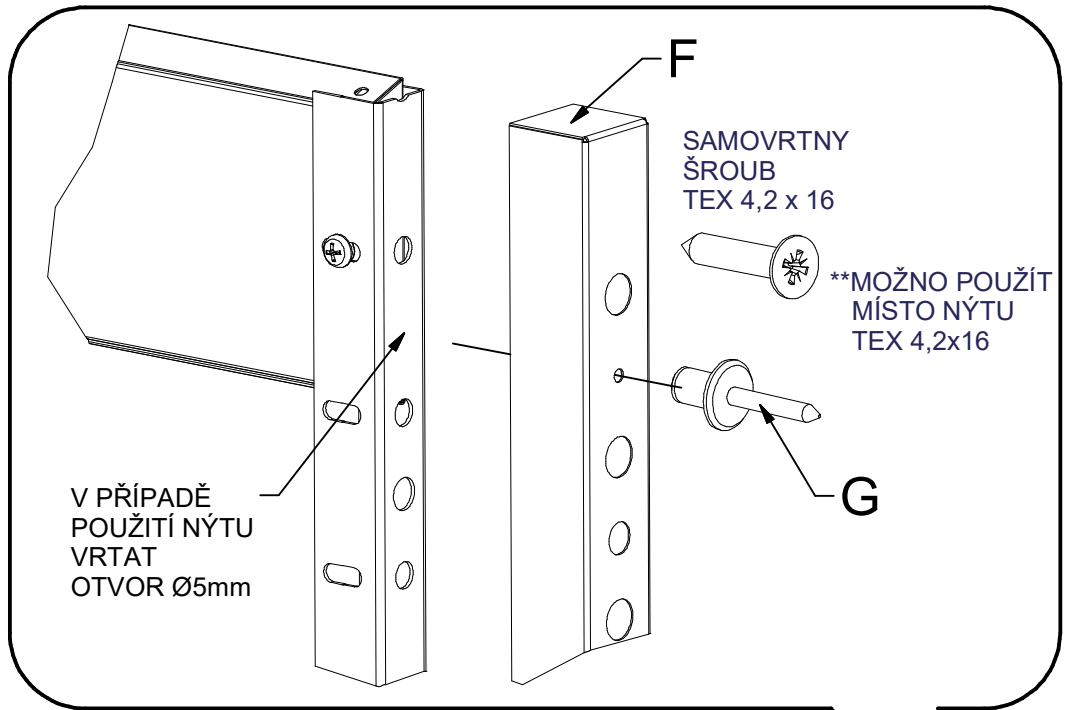
PODLOŽKA

**1**
POHLED ZE VNITŘ
inside view



POHLED ZE VNITŘ
inside view

3



POHLED ZE VNITŘ
inside view

4

1,2,3,4



PODLOŽKA

VRUT

HMOŽDINKA

1

3

2

4

POHLED ZE VNITŘ
inside view