

NÁVOD NA MONTÁŽ PLOTOVÉHO PANELU S LAMELY „Z“

B

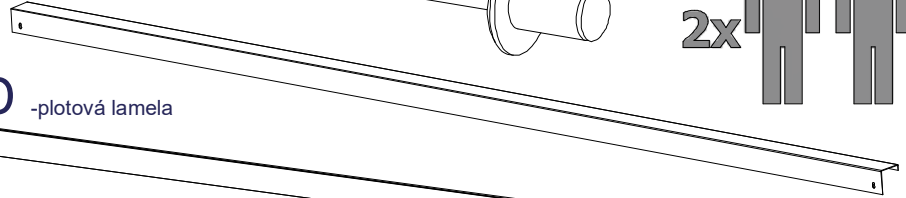
U profil

**F**

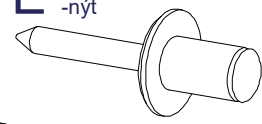
krycí lišta

**C**

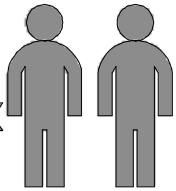
-vrchní profil

**E**

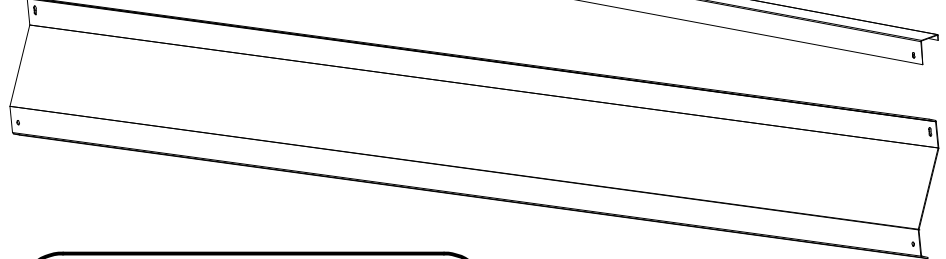
-nýt



2x

**D**

-plotová lamela



NENÍ SOUČÁSTÍ
BALENÍ

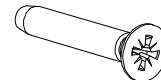
SAMOVRTNÝ
ŠROUB
TEX 4,2 x 16



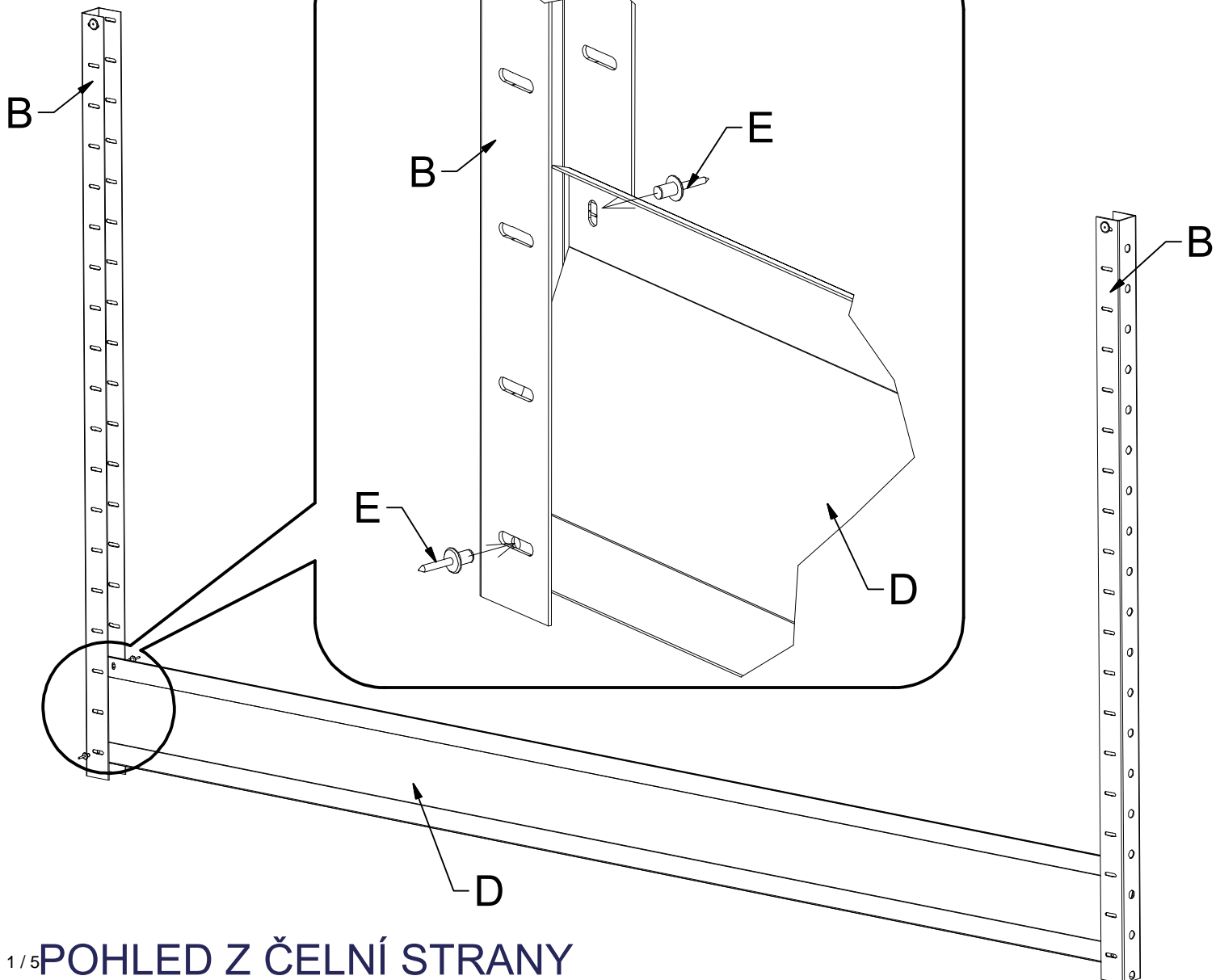
PODLOŽKA



VRUT

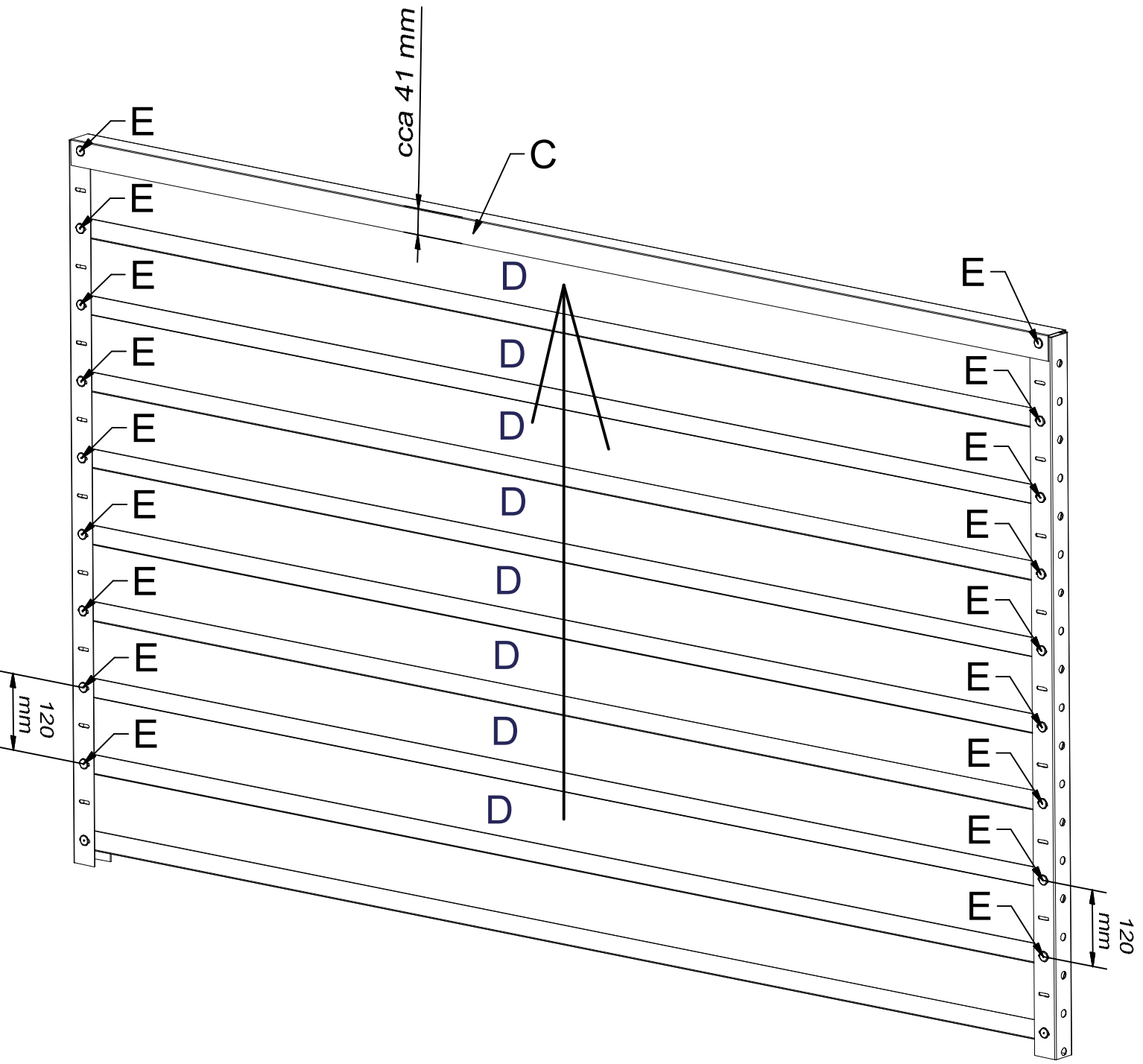


HMOŽDINKA

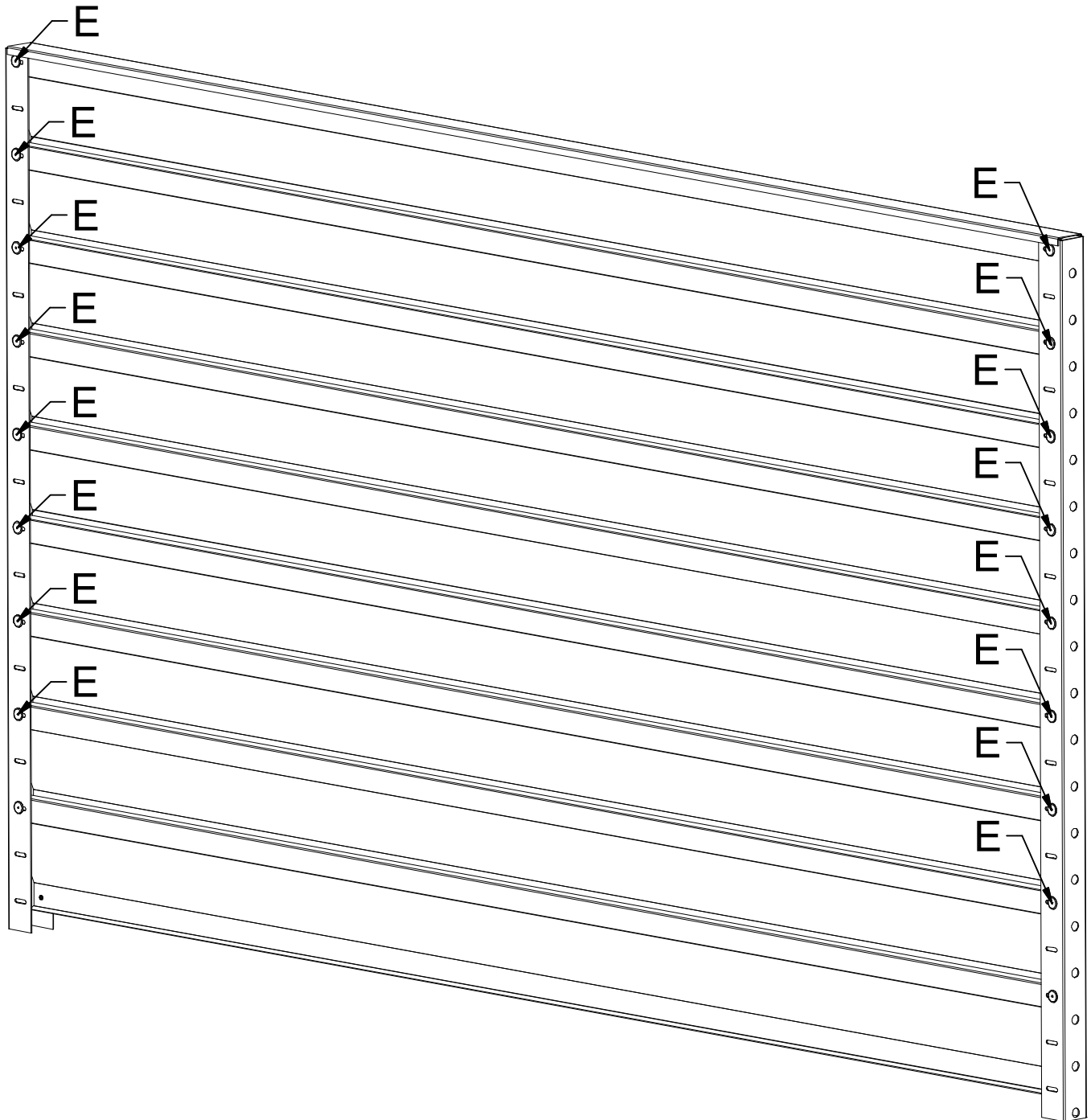
**1**

1/5 **POHLED Z ČELNÍ STRANY**

2

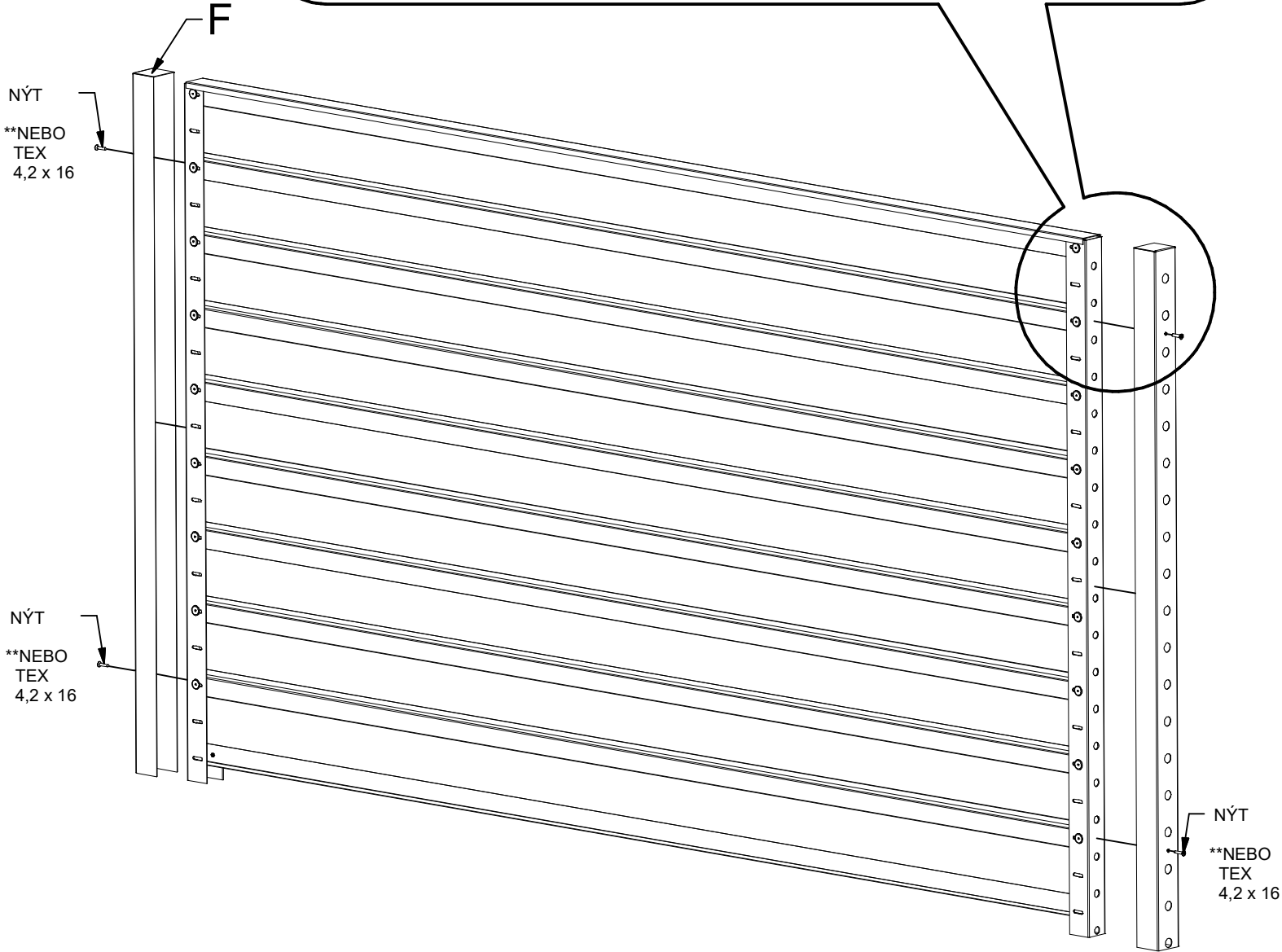
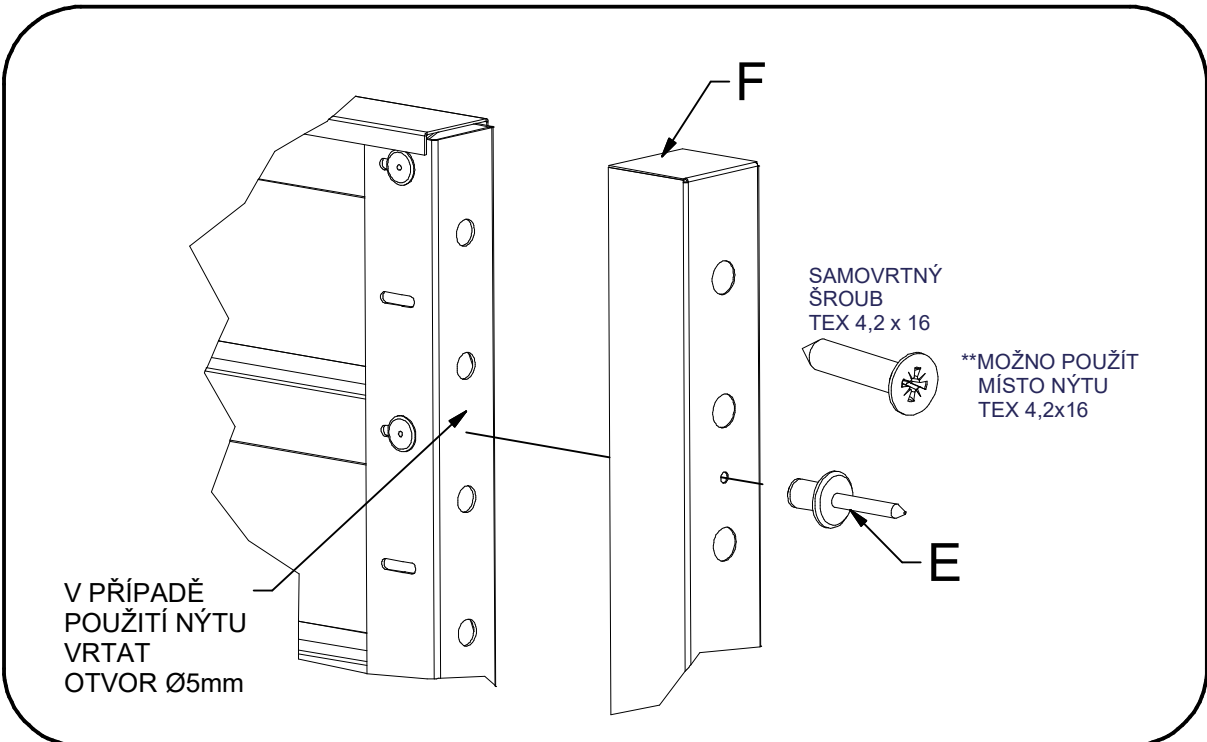


POHLED Z ČELNÍ STRANY



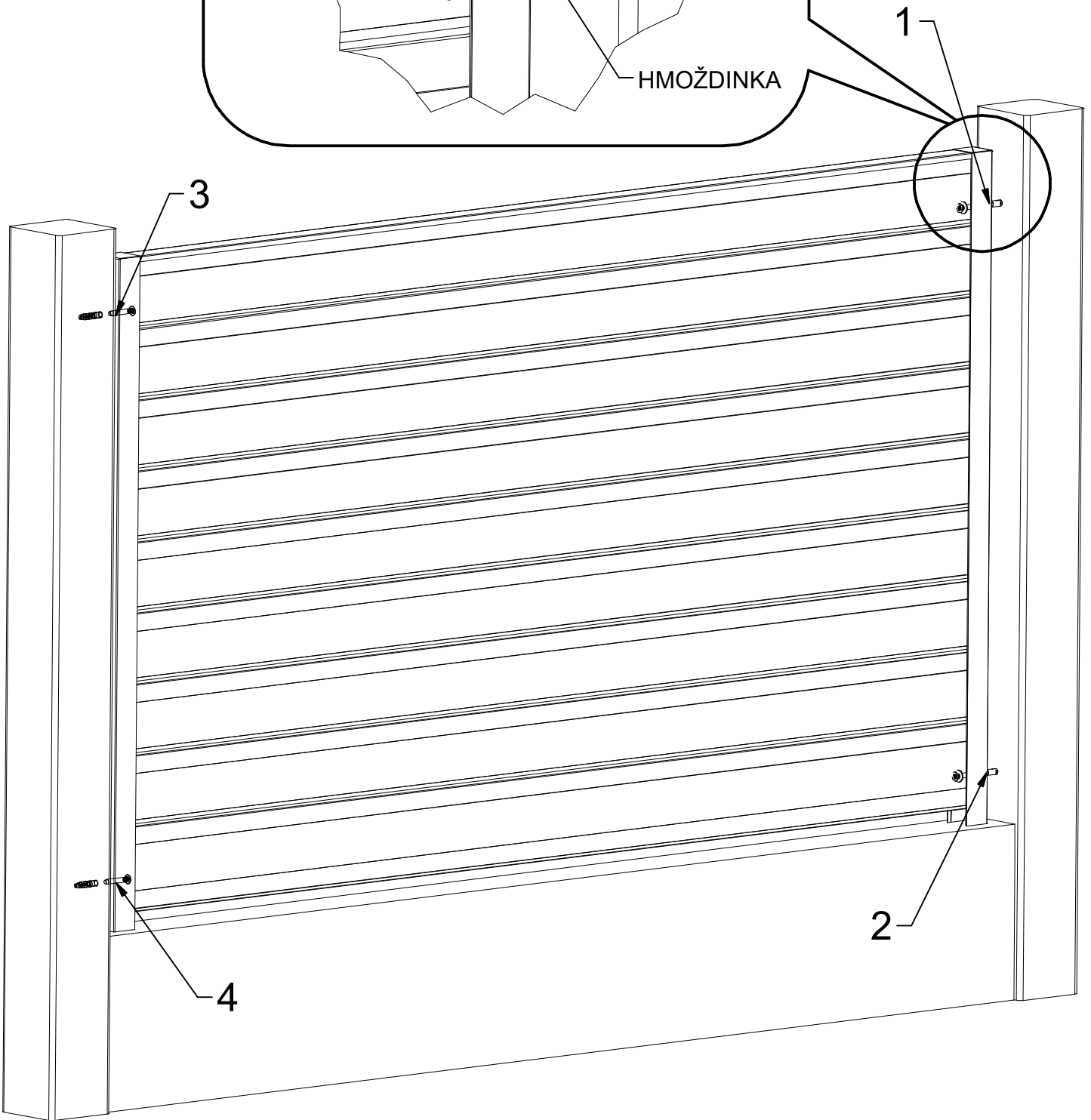
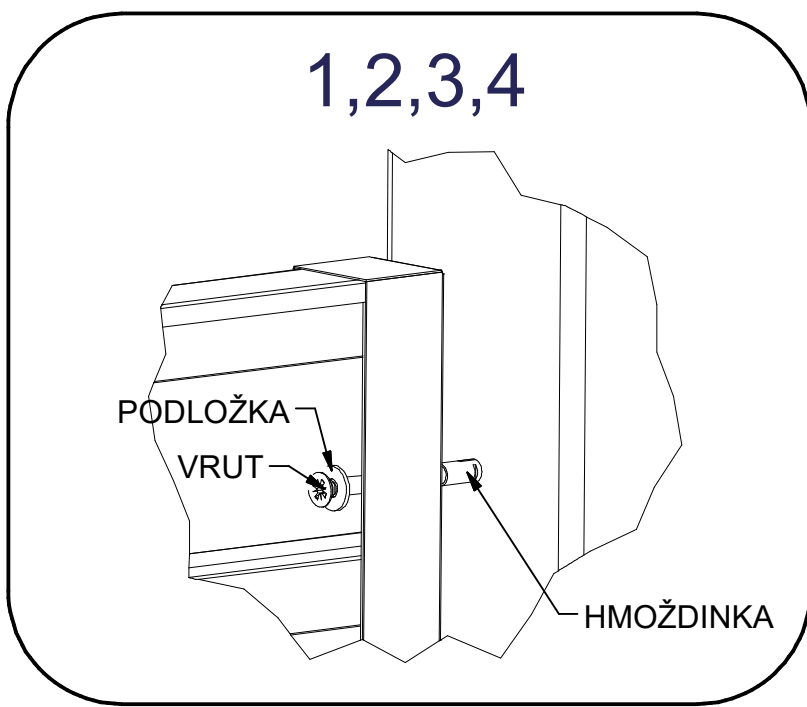
POHLED Z PROTILEHLÉ STRANY

4



POHLED Z ČELNÍ STRANY

5



POHLED Z PROTILEHLÉ STRANY