

NÁVOD NA MONTÁŽ PLOTOVÉHO PANELU S LAMELY „Z“



Varianta 1

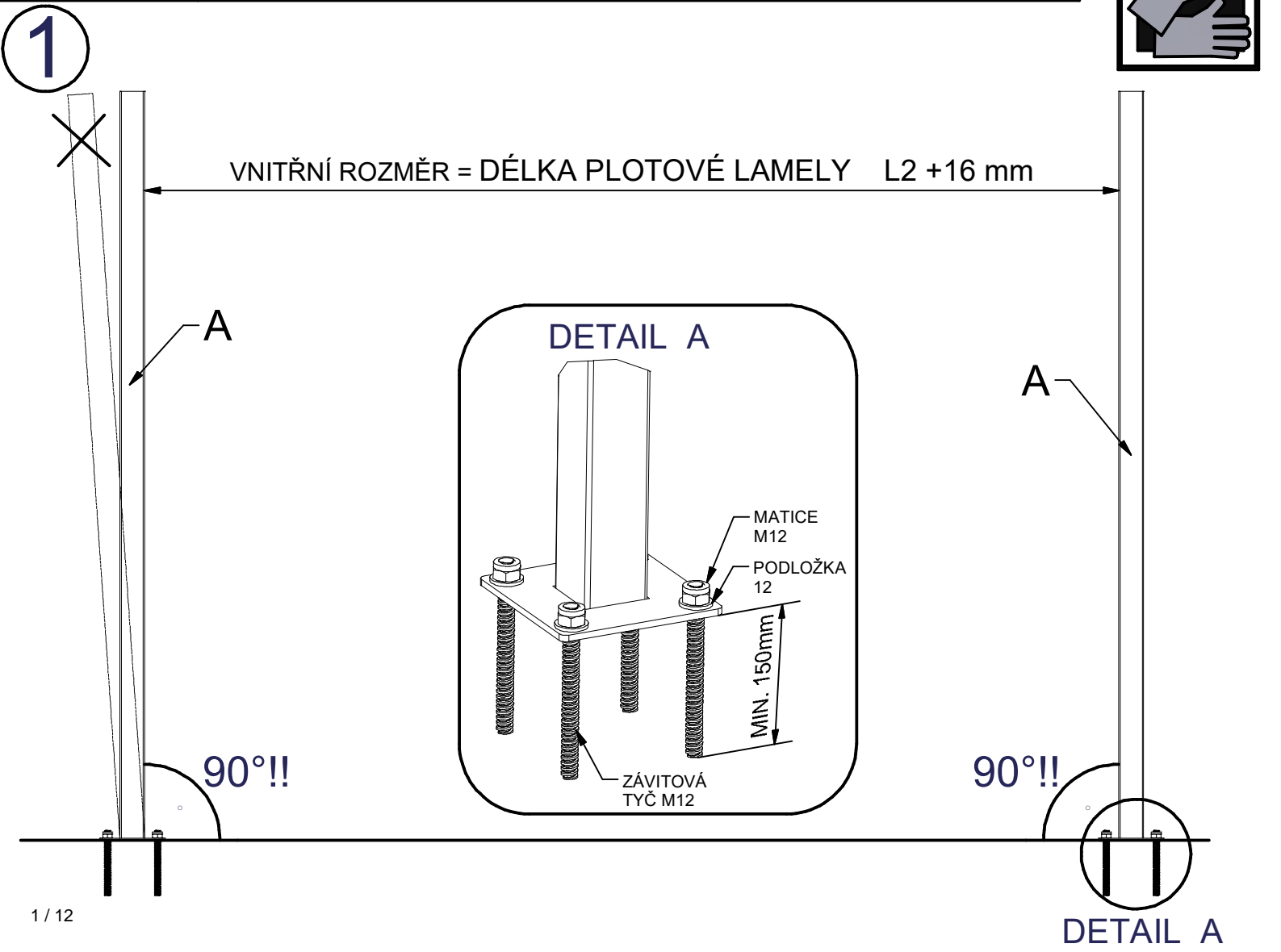
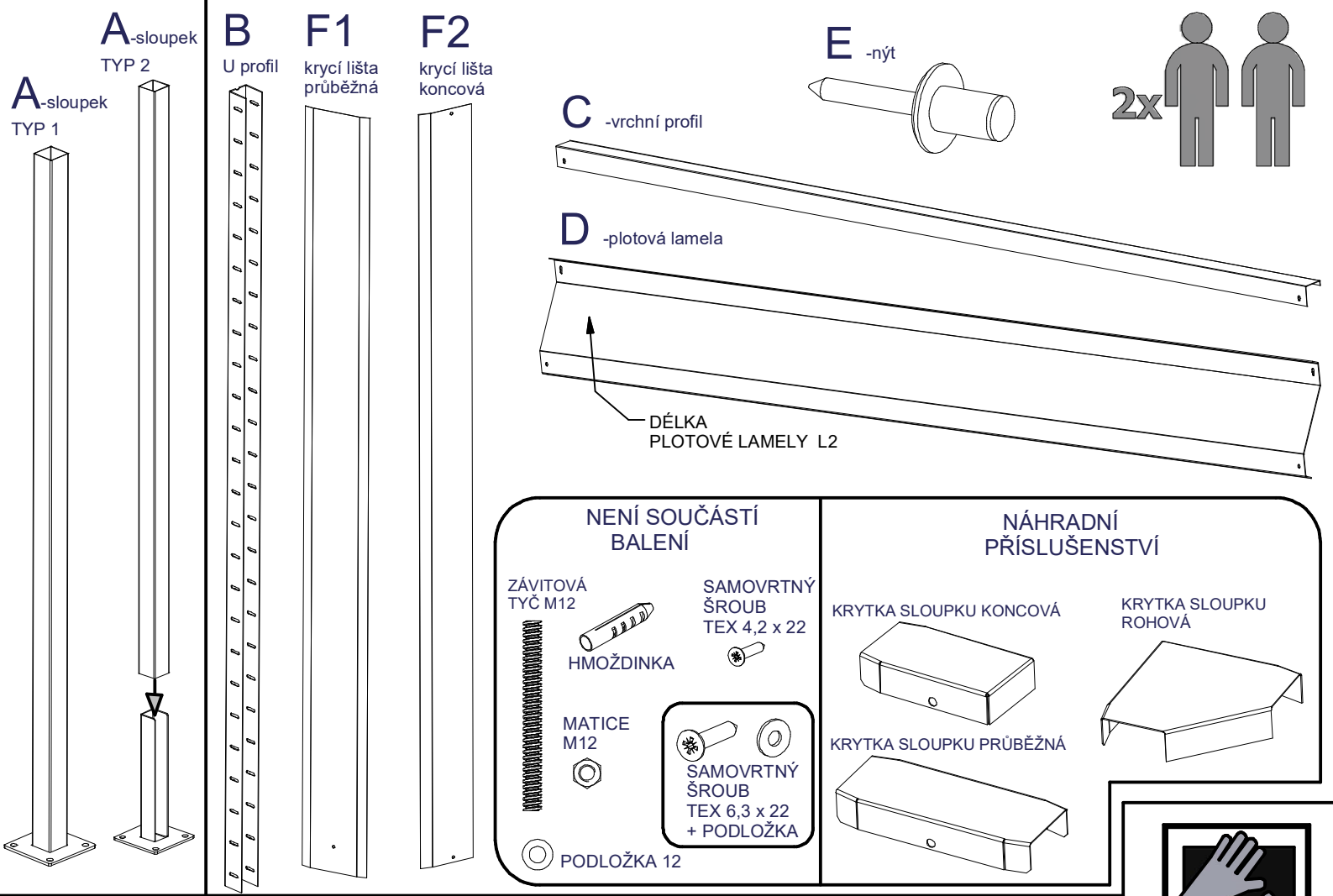
Montáž plotového panelu s lamely „Z“ s využitím sloupků s patkou

STRANA 1–7

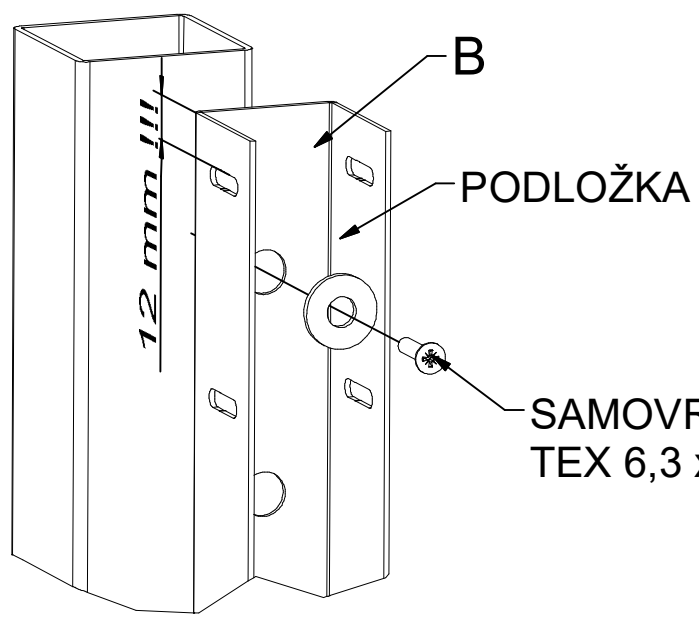
Varianta 2

Montáž plotového panelu s lamely „Z“ samostatně

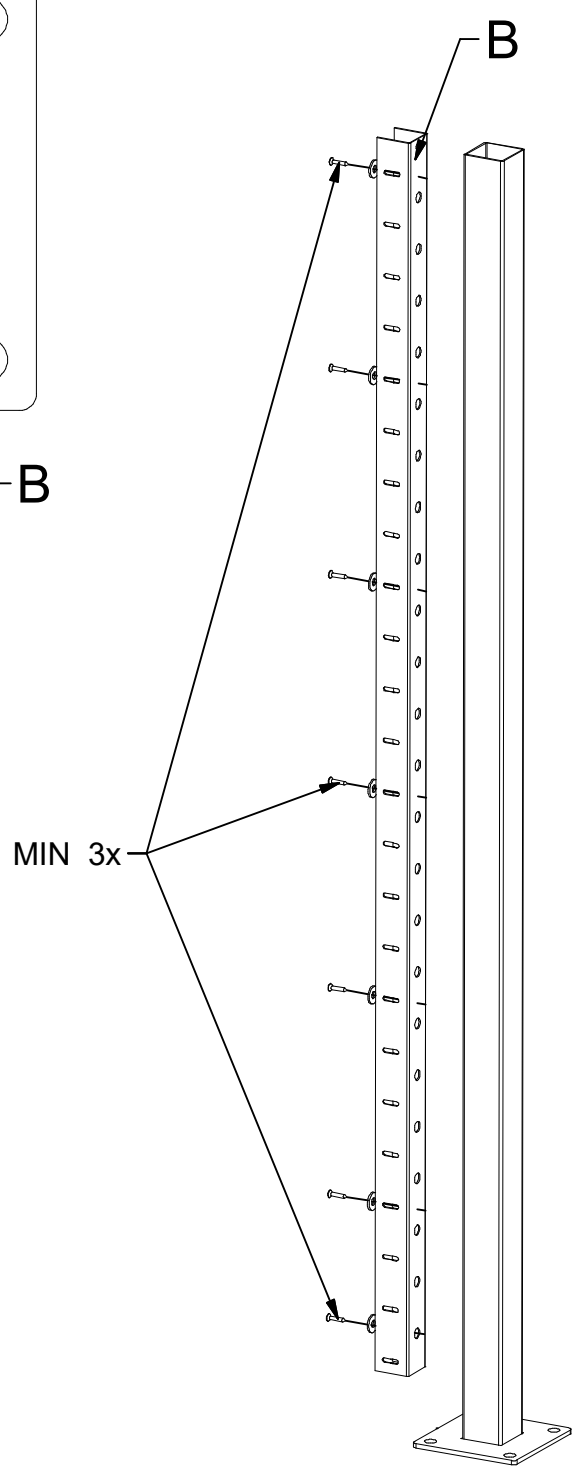
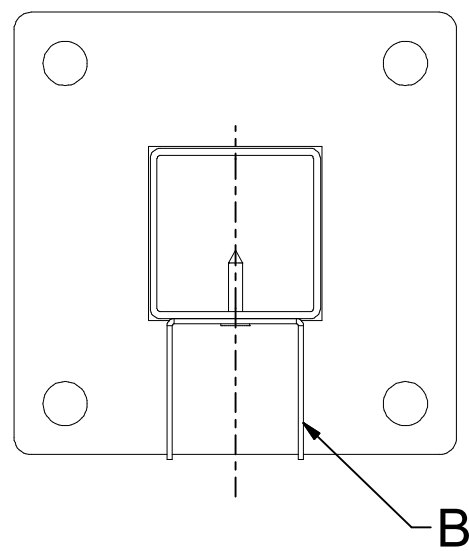
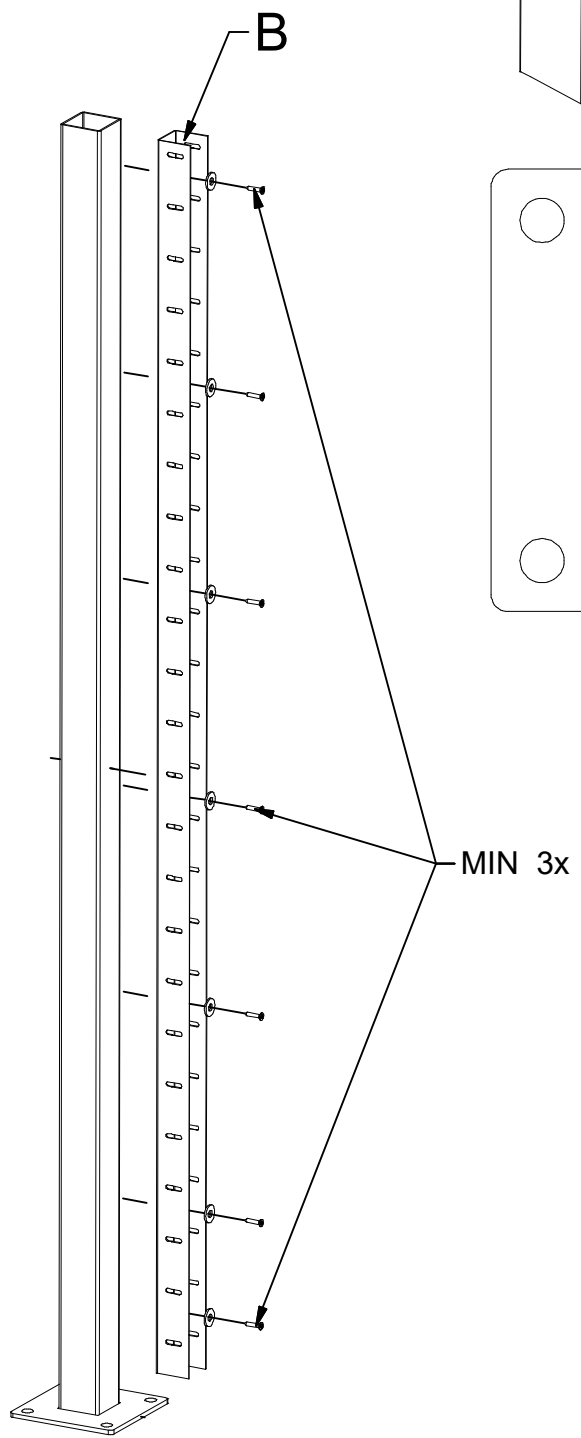
STRANA 8-12



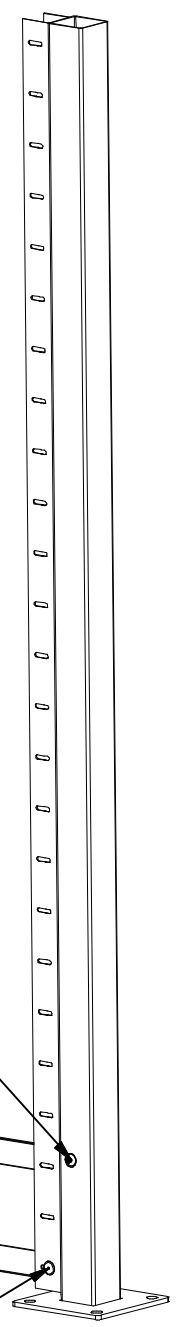
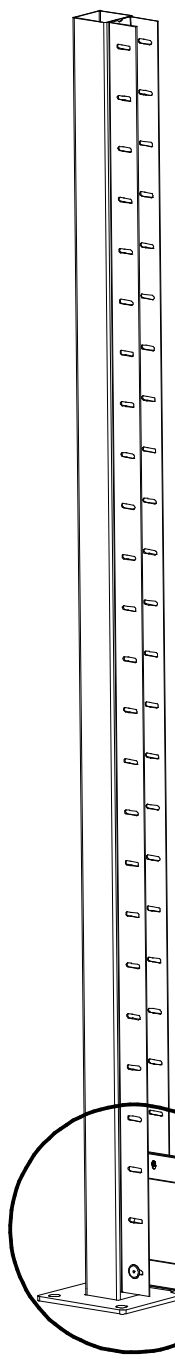
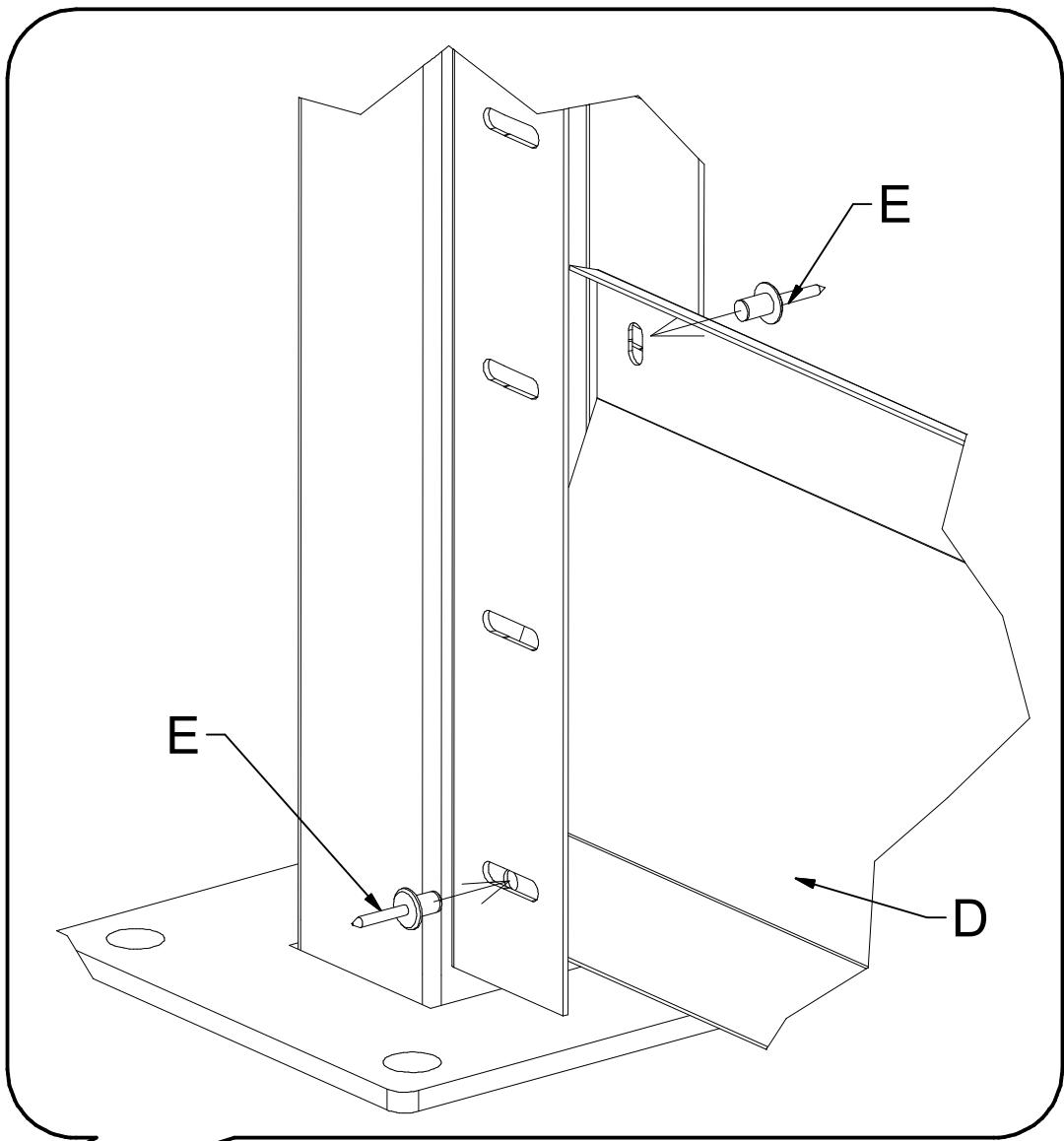
2



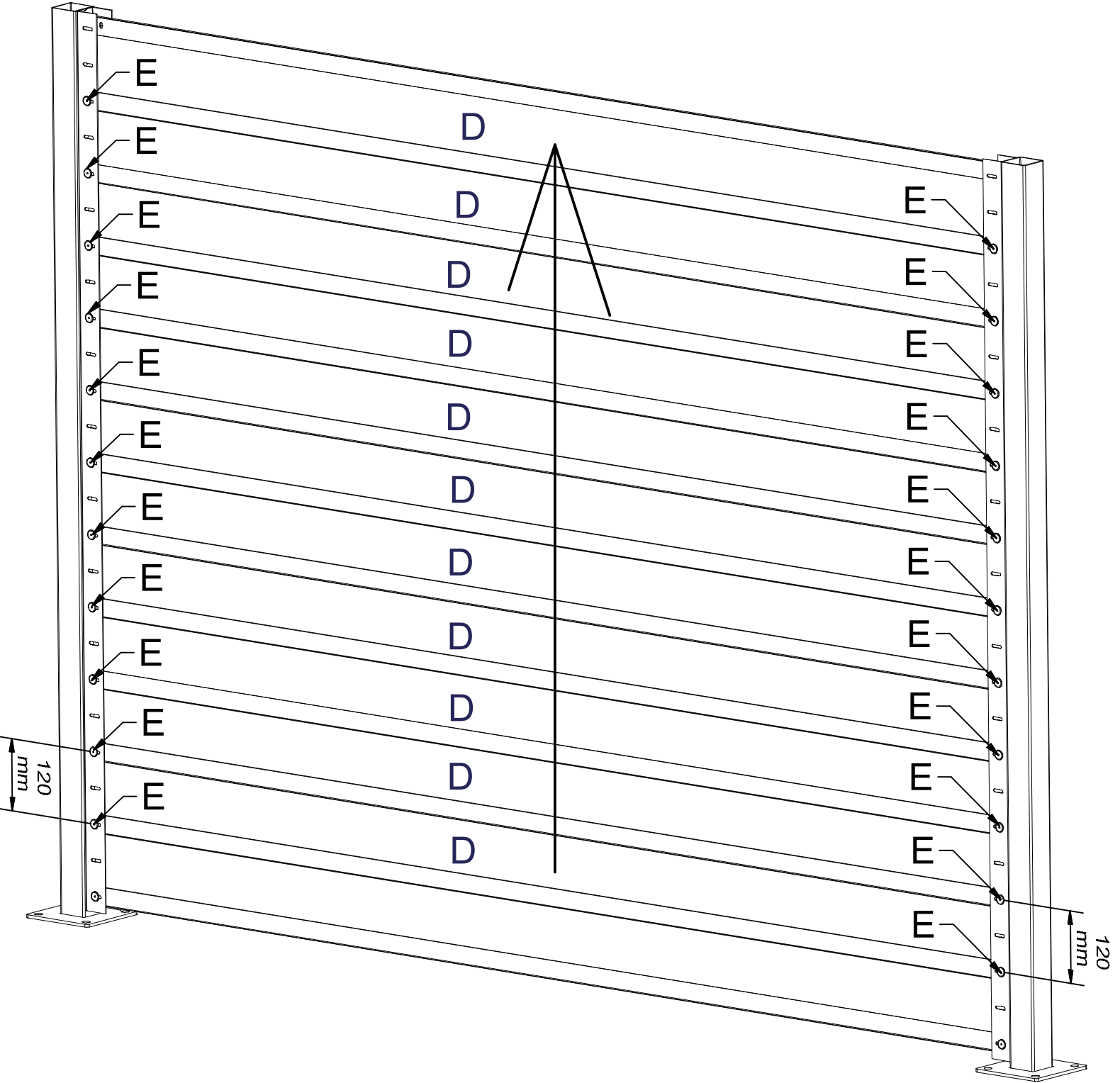
SAMOVRTNÝ ŠROUB
TEX 6,3 x 22



3

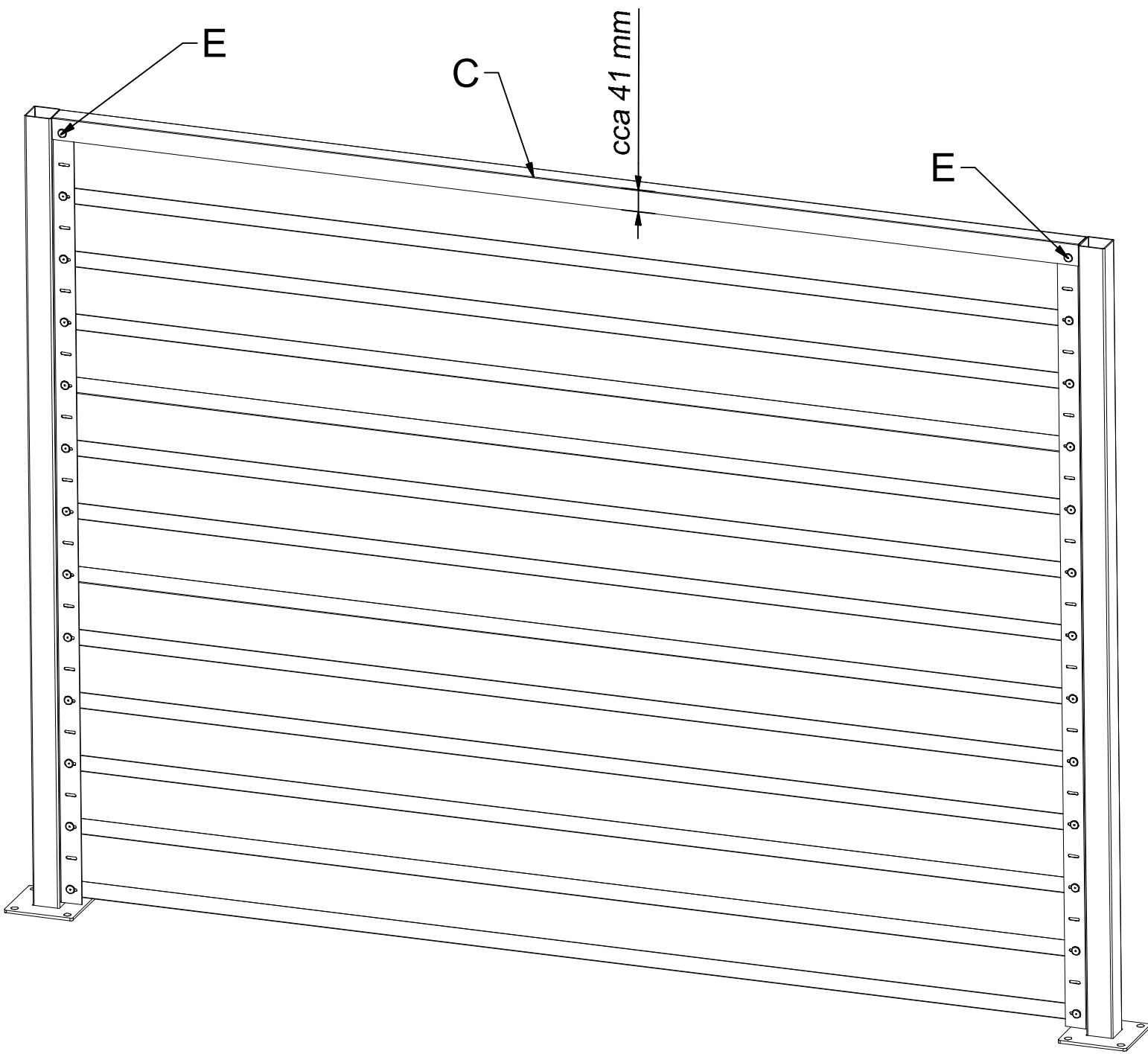


POHLED Z ULICE
street view

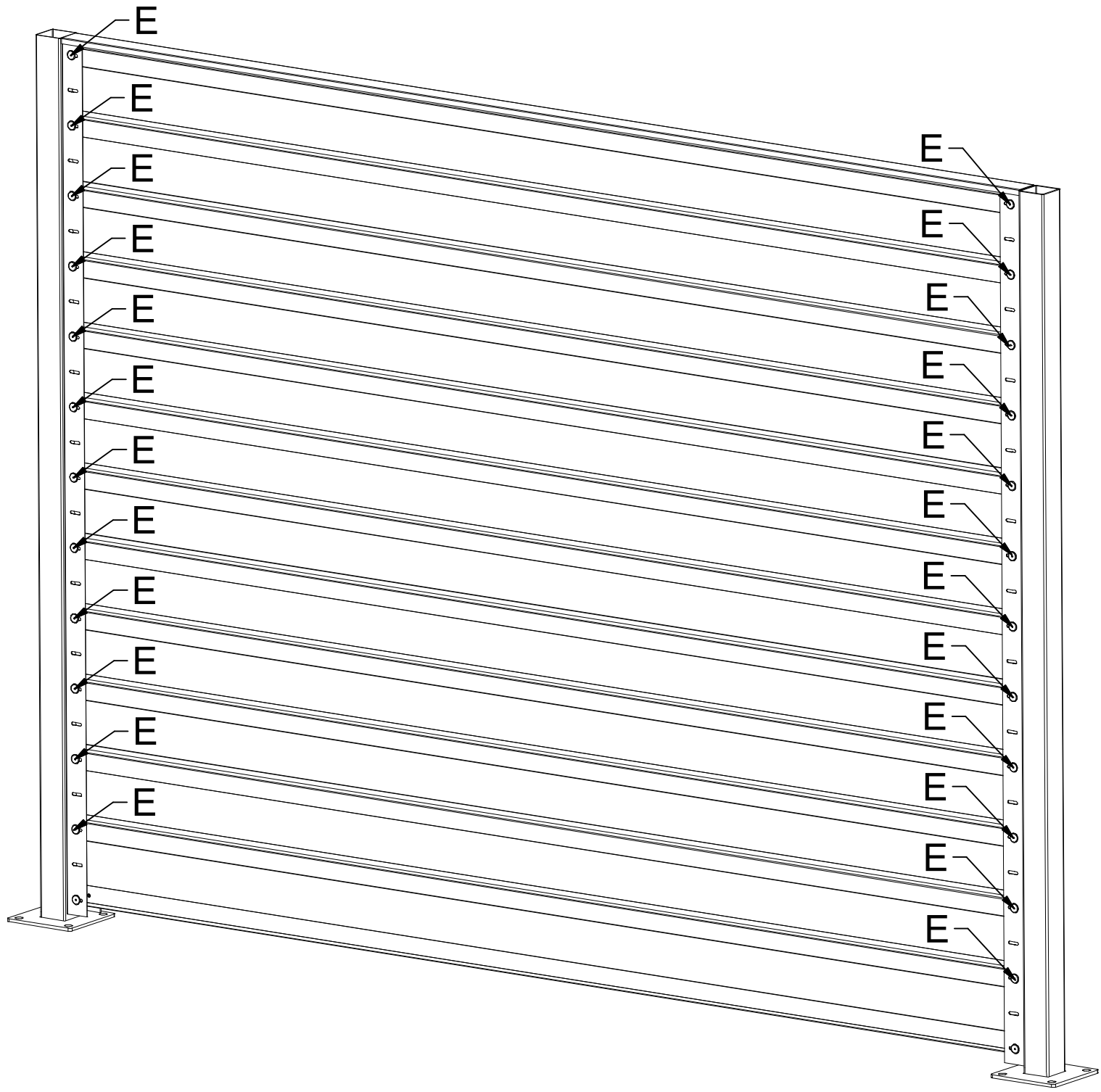


POHLED Z ULICE
street view

5



POHLED Z ULICE
street view



POHLED ZE VNITŘ
inside view

7

DETAIL C

NÁHRADNÍ
PŘÍSLUŠENSTVÍ

SAMOVRTNÝ ŠROUB
TEX 4,2 x 22

**MOŽNO POUŽÍT I NÝT
PŘI POUŽITÍ
NÝTU NUTNO
VYVRTAT OTVORY
DO KRYCÍ LIŠTY
A SLOUPKU

SAMOVRTNÝ ŠROUB
TEX 4,2 x 22

F1,F2

F1,F2



DETAIL C

F1,F2

TEX 4,2 x 22

**NEBO NÝT

F1,F2

TEX 4,2 x 22

**NEBO NÝT

TEX 4,2 x 22

**NEBO NÝT

TEX 4,2 x 22

**NEBO NÝT

TEX 4,2 x 22

**NEBO NÝT

TEX 4,2 x 22

**NEBO NÝT

TEX 4,2 x 22

**NEBO NÝT

TEX 4,2 x 22

**NEBO NÝT

TEX 4,2 x 22

**NEBO NÝT

POHLED ZE VNITŘ
inside view

B

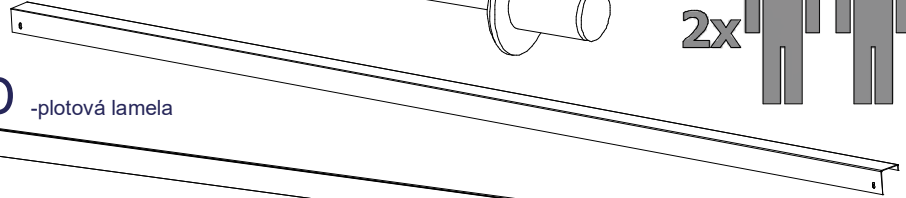
U profil

**F**

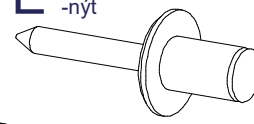
krycí lišta

**C**

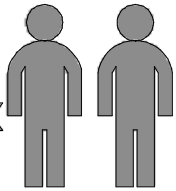
-vrchní profil

**E**

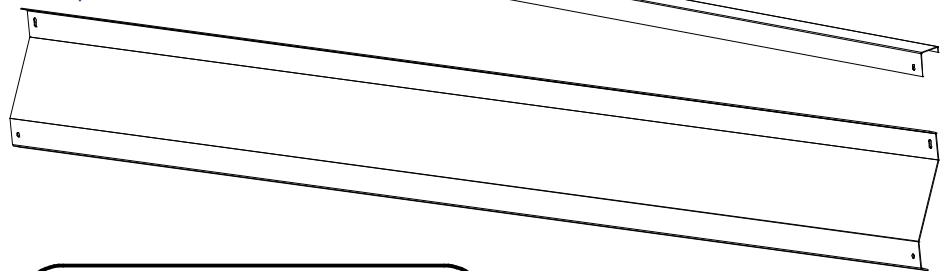
-nýt



2x

**D**

-plotová lamela



NENÍ SOUČÁSTÍ
BALENÍ

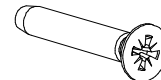
SAMOVRTNÝ
ŠROUB
TEX 4,2 x 16



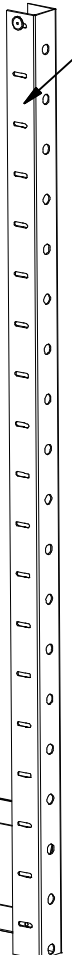
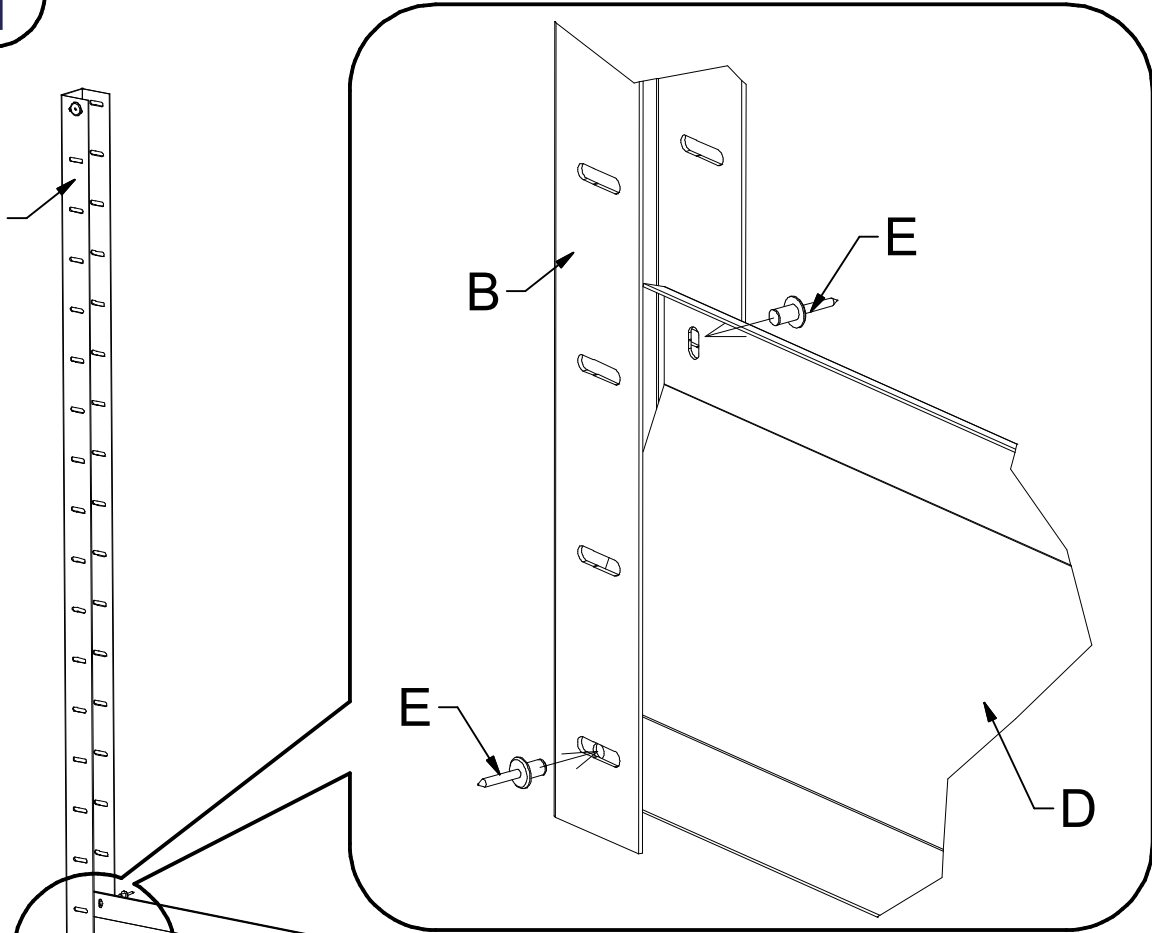
PODLOŽKA



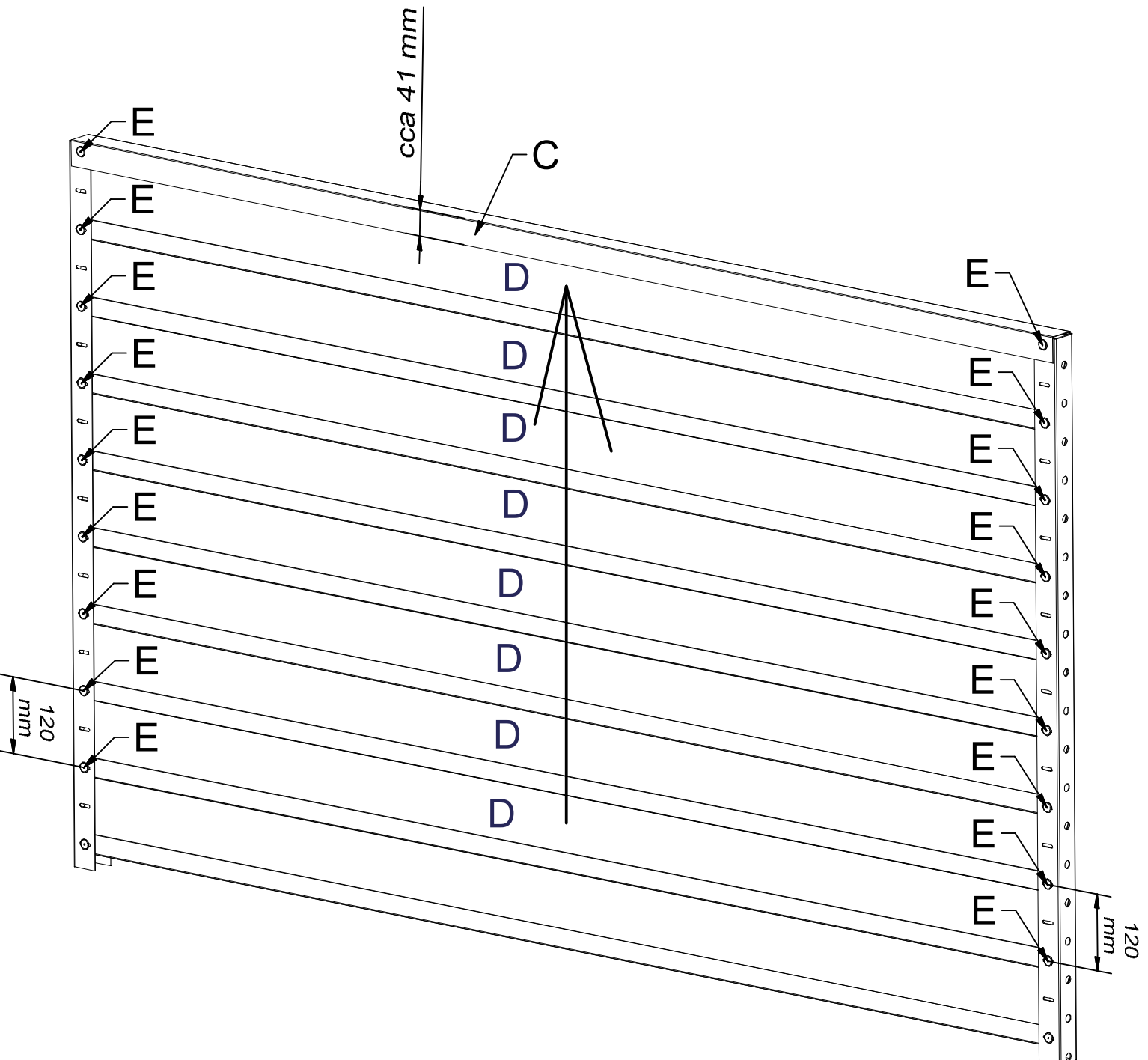
VRUT



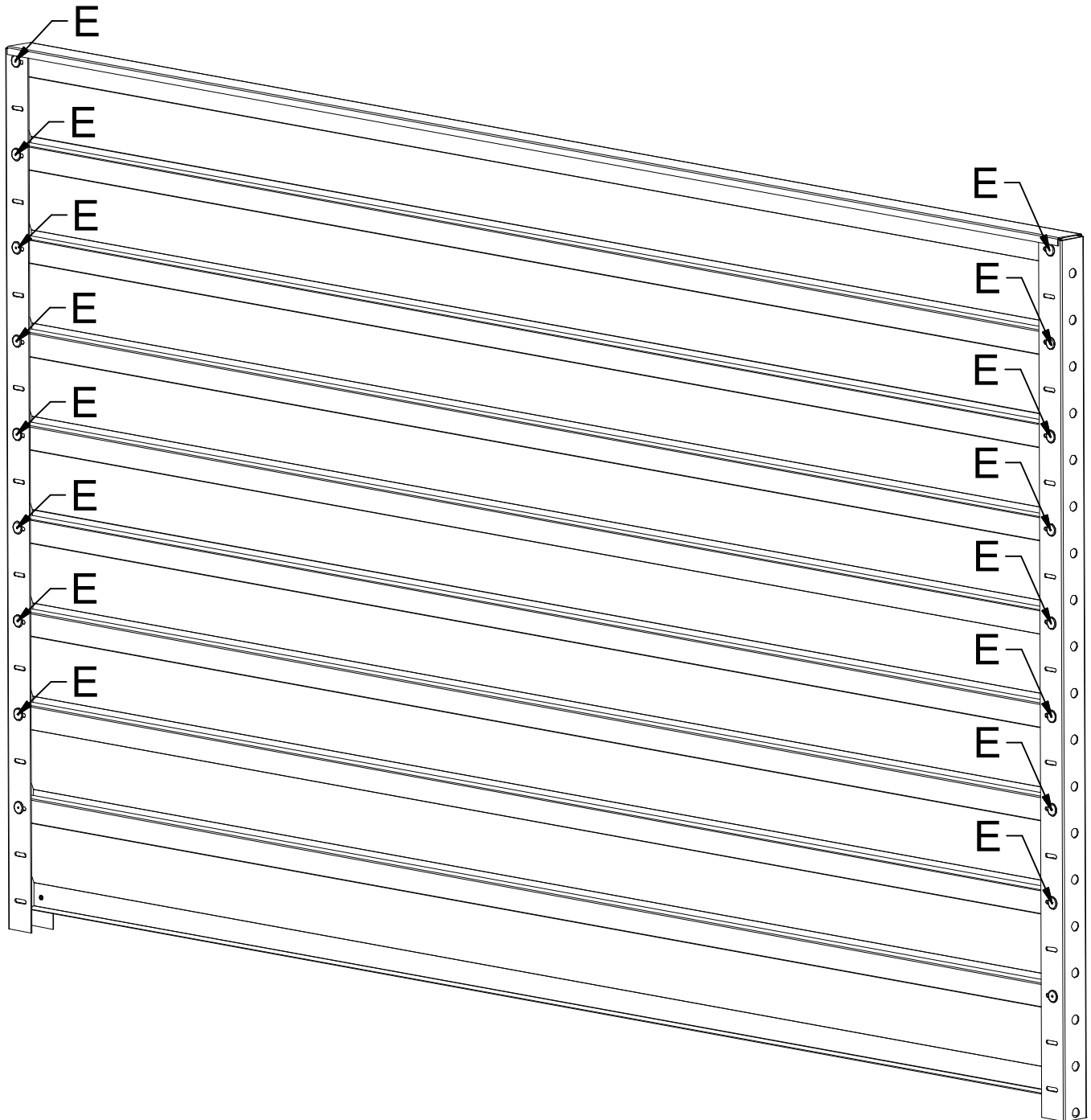
HMOŽDINKA

**1****B****B****E****E****D****B****D**

2

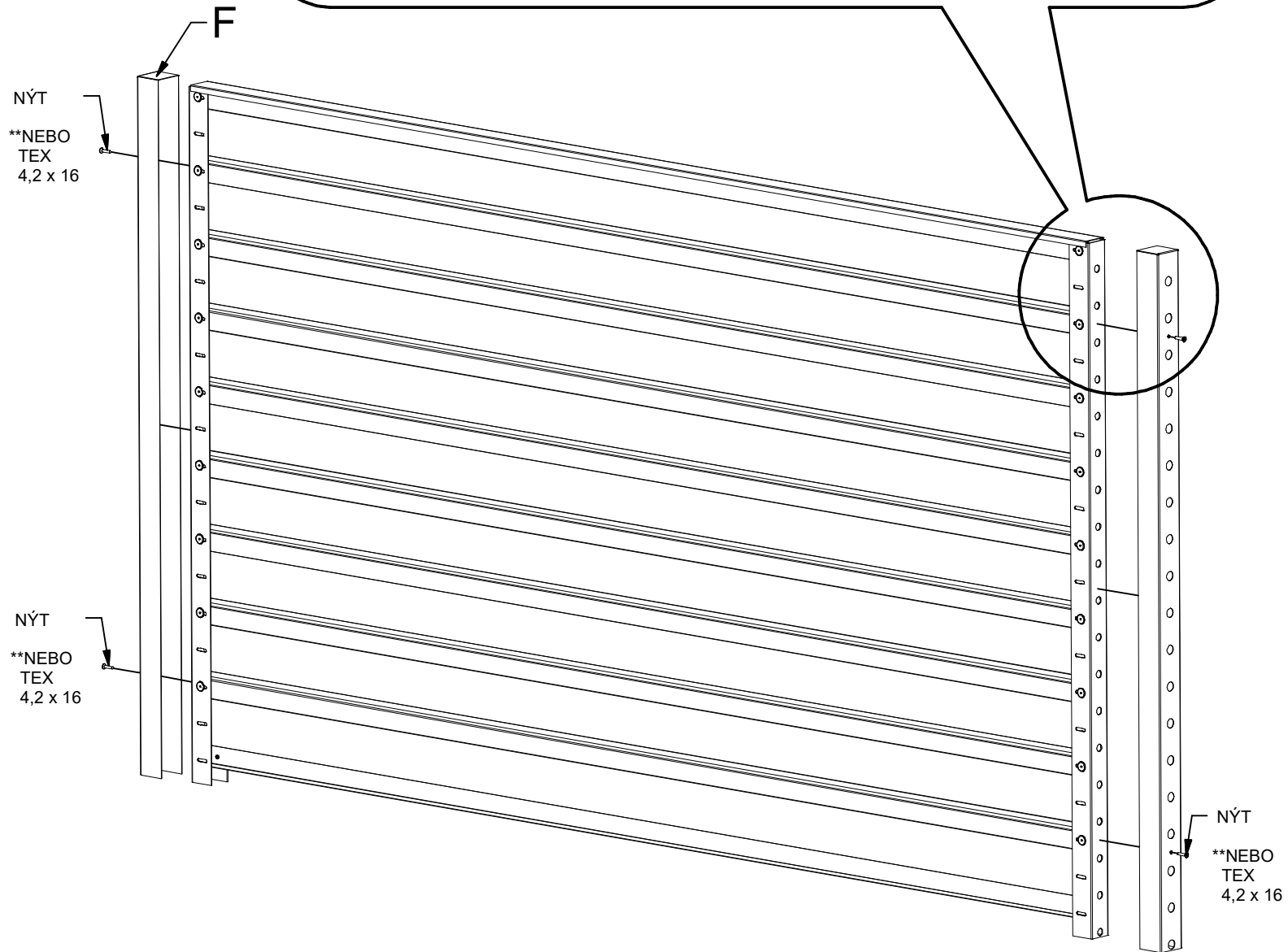
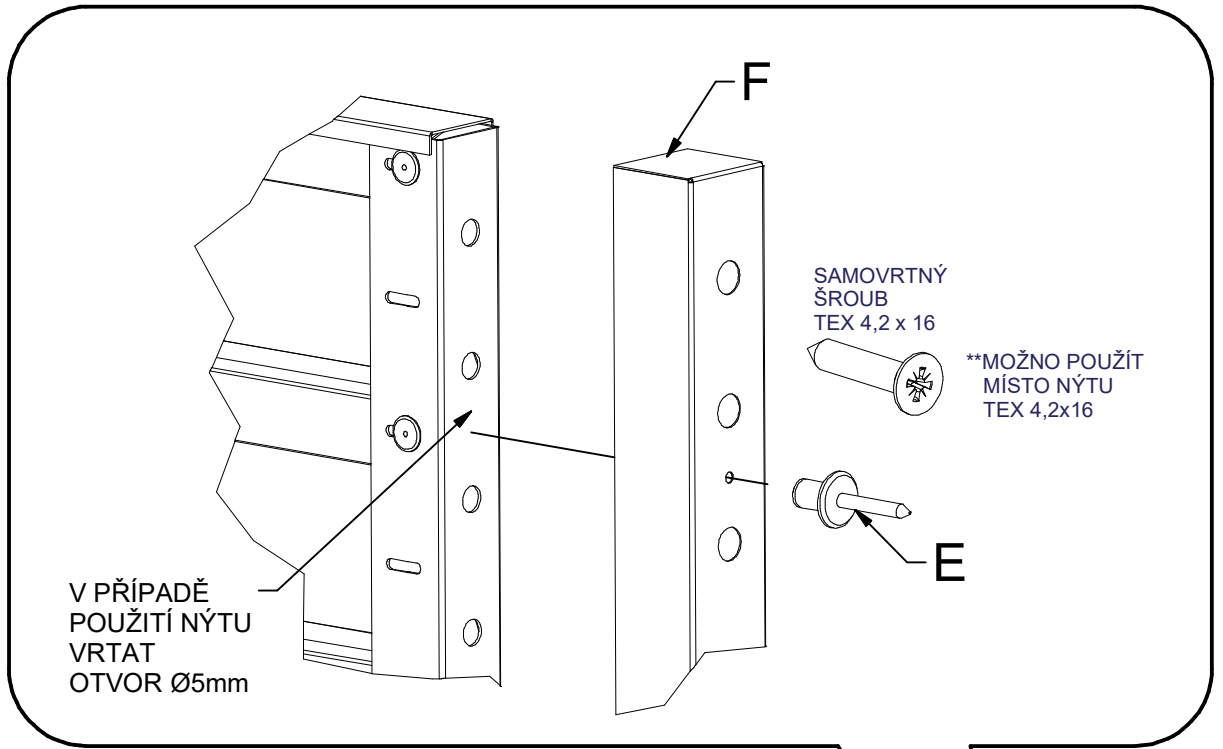


POHLED Z ČELNÍ STRANY



POHLED Z PROTILEHLÉ STRANY

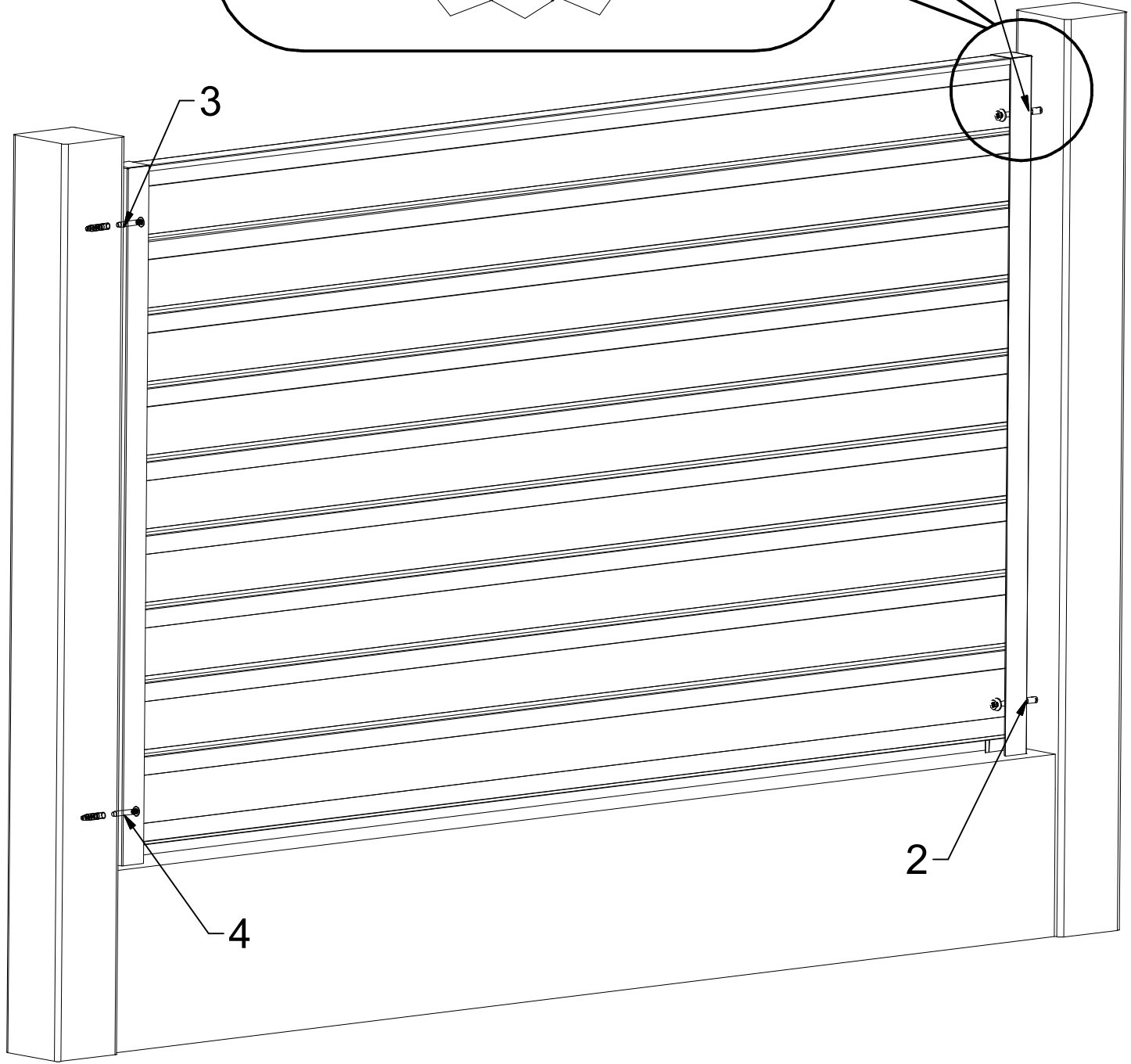
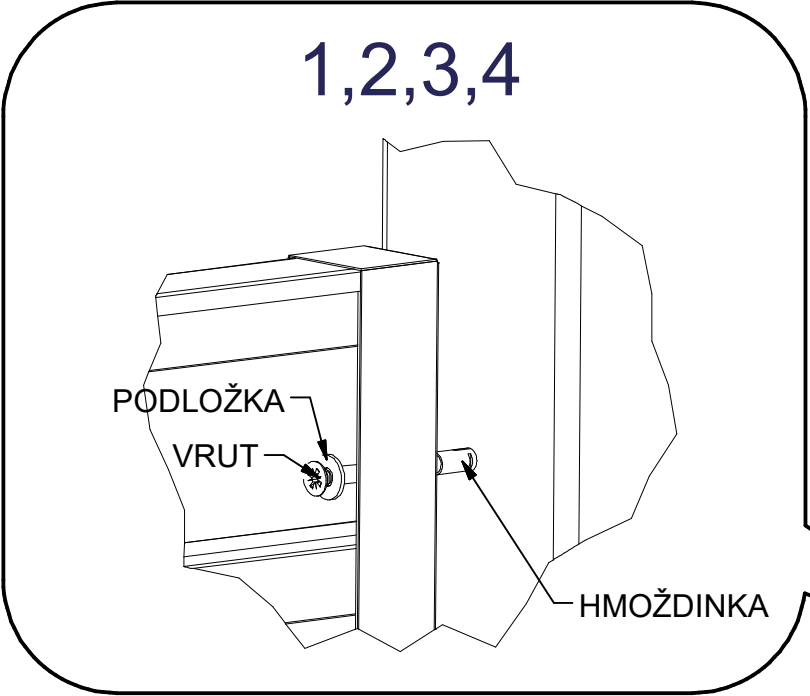
4



POHLED Z ČELNÍ STRANY

5

1,2,3,4



POHLED Z PROTILEHLÉ STRANY