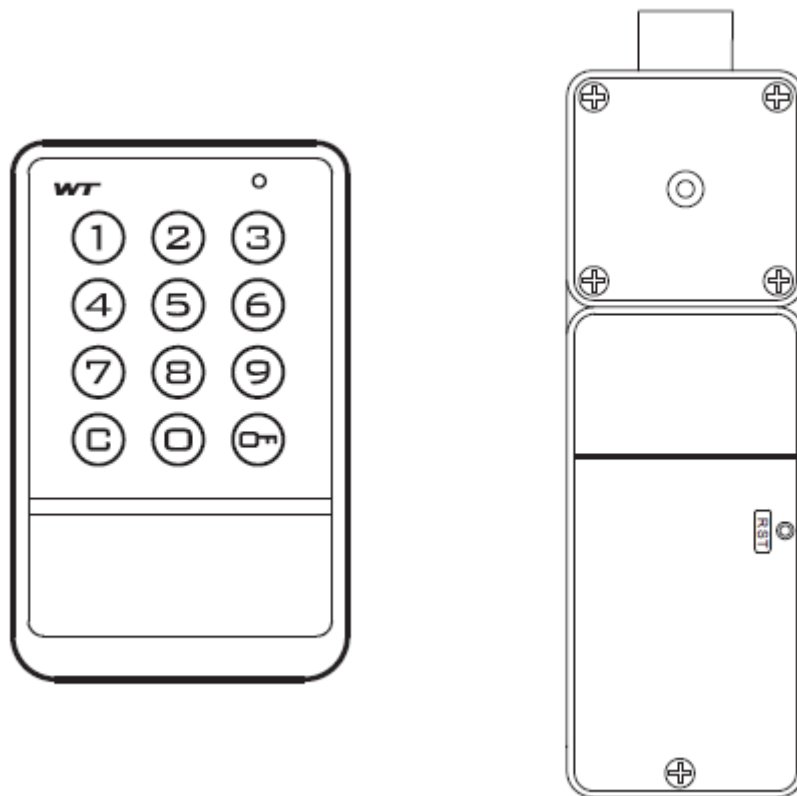


PŘEKLAD NÁVODU K POUŽITÍ

ELEKTRONICKÝ KÓDOVÝ ZÁMEK

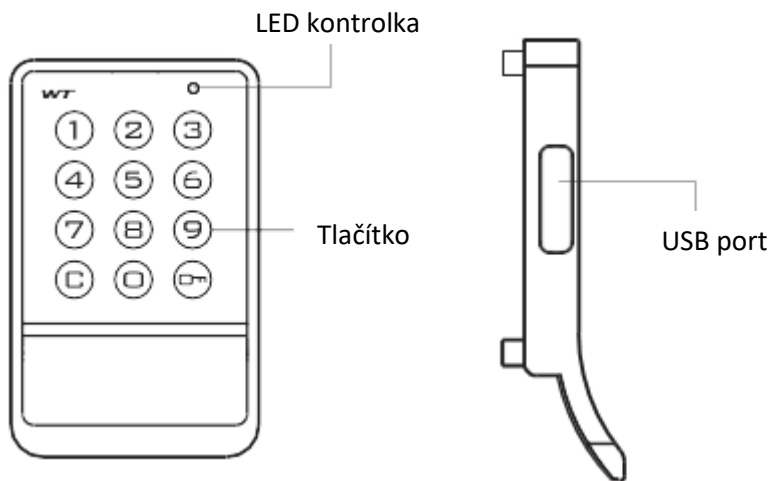


katalogové číslo: 925000

Před použitím si prosím přečtěte návod k použití zámku a postupujte dle instrukcí v něm uvedených. Jedná se o překlad, doplnění a upřesnění původního návodu k použití, který je dodáván spolu s výrobkem.

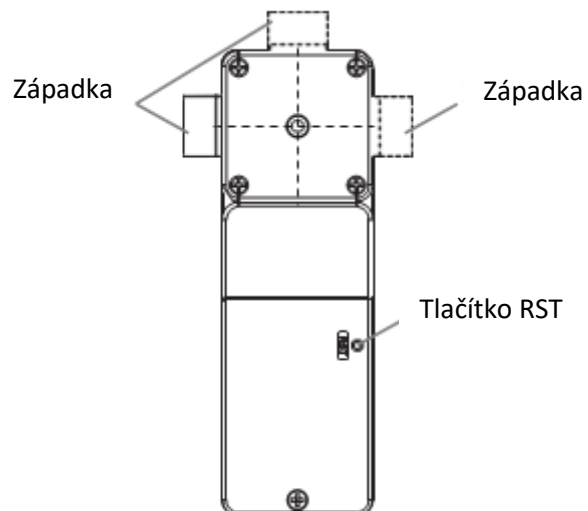
Pokyny k produktu

PANEL



TĚLO ZÁMKU

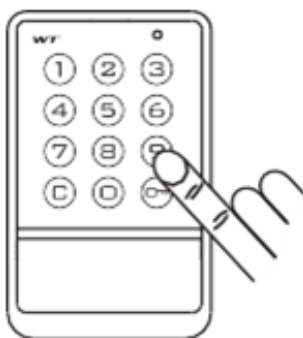
Nastavení západky podle různých řešení



Funkce zámku

- Zámek je z výroby nastaven s uživatelským heslem 1234 a hlavním (manažerským) heslem 4321.
- Zámek je možné využívat v soukromém či veřejném režimu. Výchozím režimem je režim soukromý.
- Tlačítko „C“ se používá pro ukončení operace.

ODEMČENÍ/ZAMČENÍ



Odemčení

- Zadejte z výroby nastavené heslo „1234+ □“, bzučák vydá zvukový signál a zelená kontrolka bude svítit. Západka se automaticky do 3 sekund uvolní a zámek je možné otevřít.

Zamčení

- Západka se automaticky po 5 sekundách aktivuje a dojde k uzamčení

POZNÁMKY

- **Po použití hlavního hesla se uživatelské heslo vždy změní zpět na 1234!**
- Když je heslo nesprávné, třikrát zazní výstražný zvuk „di...di...di...“.
- Když bzučák 3x vydá zvuk „di...di...di...“ kontrolka svítí, znamená nízké napětí/nízký stav baterií.

Nastavení hesla

- *Například: uživatelské heslo se změní 123123*
- 1. Zadejte z výroby nastavené uživatelské heslo „1234+C“, bzučák vydá zvukový signál a kontrolka bude zeleně blikat.
- 2. Zadejte nové heslo „123123+□“, pokud uslyšíte zvukový signál, znamená to, že heslo již bylo změněno.

POZNÁMKY

- **Postup nastavení (změny) hlavního hesla je stejný jako u uživatelského hesla.**
- Nové heslo lze nastavit v délce 4 až 15 číslic, hlavní heslo nelze nastavit stejné jako uživatelské.
- Zvukový signál 3x „di...di...di“ značí nesprávný postup.

Veřejný režim

AKTIVACE VEŘEJNÉHO REŽIMU

- Pro přepnutí ze soukromého do veřejného režimu postupujte následovně:
 1. Zadejte stávající hlavní heslo + \square , zazní zvukový signál, kontrolka zeleně svítí.
 2. Poté stiskněte držte \square min. po dobu 2 sekund, zelená kontrolka začne blikat.
 3. Poté zadejte „4 4“ + \square , pokud uslyšíte zvukový signál, znamená to, že byl veřejný režim úspěšně aktivován.

POZNÁMKY

- Pro aktivaci veřejného režimu lze využít pouze hlavní heslo.
- Ve veřejném módu lze hlavním heslem zámek odemknout a vymazat tak nastavené dočasné heslo.

Jak pracovat ve veřejném režimu

- **NASTAVENÍ DOČASNÉHO HESLA**
 4. Po aktivaci veřejného režimu vložte požadované dočasné heslo o délce 4-15 číslic, poté stiskněte \square , pokud zazní zvukový signál, kontrolka bude zeleně svítit a dojde k uzamčení zámku (aktivaci západky), znamená to, že dočasné heslo bylo úspěšně nastaveno a tímto heslem lze pak znovu zámek odemknout.
- **Nastavené dočasné heslo může být pro odemčení zámku použito pouze jednou!** Po odemčení zámku dočasným heslem bude zámek opět připraven pro nastavení nového dočasného hesla viz předchozí krok!
- Pokud kontrolka u uzamčeného zámku zeleně bliká, znamená to, že již byl uzamčen použitím dočasného hesla a je tak již obsazen.

DEAKTIVACE VEŘEJNÉHO REŽIMU

- Pro přepnutí z veřejného do soukromého režimu postupujte následovně:
 1. Zadejte stávající hlavní heslo + \square , zazní zvukový signál, kontrolka zeleně svítí.
 2. Poté stiskněte držte \square min. po dobu 2 sekund, zelená kontrolka začne blikat.
 3. Poté zadejte číslice „4 3“ + \square , pokud uslyšíte zvukový signál, znamená to, že byl veřejný režim úspěšně deaktivován.

FUNKCE „FALEŠNÉ HESLO“

Díky použité technologii Anti-Theft a funkci falešného hesla PIN, můžete zadat libovolný kód (kódy) před nebo za skutečné heslo, abyste zabránili shlednutí skutečného hesla. Celková délka takového kódu může být maximálně 16 číslic.

Zapnutí funkce falešného hesla

1. Zadejte stávající hlavní heslo + \square , zazní zvukový signál, kontrolka zeleně svítí.
2. Poté stiskněte držte \square min. po dobu 2 sekund, zelená kontrolka začne blikat.
3. Poté zadejte číslice „4 2“ + \square , pokud uslyšíte zvukový signál, znamená to, že funkce falešného hesla byla aktivována.

Vypnutí funkce falešného hesla

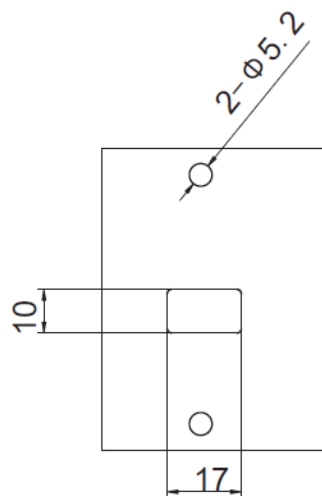
1. Zadejte stávající hlavní heslo + \square , zazní zvukový signál, kontrolka zeleně svítí.
2. Poté stiskněte držte \square min. po dobu 2 sekund, zelená kontrolka začne blikat.
3. Poté zadejte číslice „4 1“ + \square , pokud uslyšíte zvukový signál, znamená to, že funkce falešného hesla byla aktivována.

DALŠÍ FUNKCE ZÁMKU:

- Pro **resetování** stiskněte za použití dodaného špendlíku tlačítko RST po dobu alespoň 3 sekund, ozve se zvukový signál a hesla se změní zpět na své původní nastavení z výroby. (1234 & 4321)
- Nouzový zdroj napájení – když je stav nabití baterie nízký, můžete k portu typu C připojit externí zdroj napájení.
- Automatický alarm bude aktivován po zadání nesprávného hesla 4x za sebou, a zámek bude na 60 sekund neaktivní.

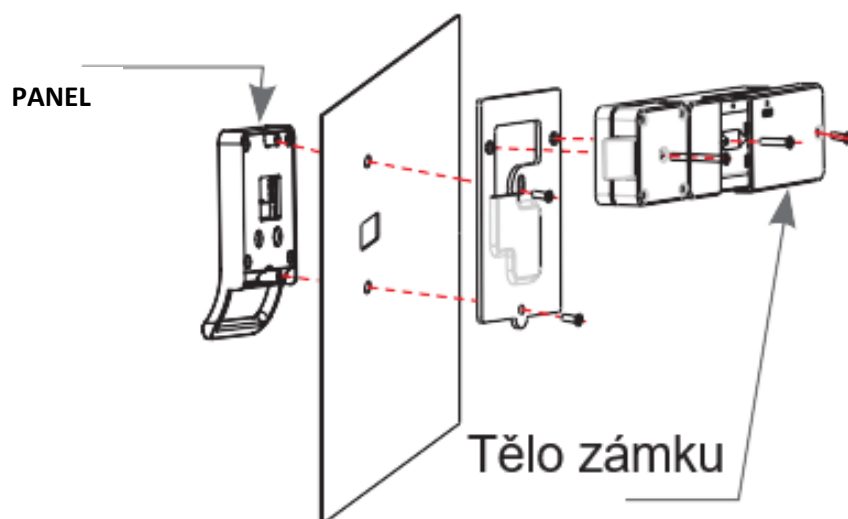
Velikost montážního otvoru a instalace

Jednotka: mm



Kovový/dřevěný panel

Instalační schéma



TECHNICKÉ INFORMACE

Výchozí režim	Soukromý	Výchozí hlavní heslo	4321
Pracovní teplota	-20 ~ +55 °C	Výchozí uživatelské heslo	1234
Pracovní vlhkost	10 ~ 85 % RV	Statický proud	< 10 uA
Skladovací teplota	-40 ~ +55 °C	Pracovní proud	< 30 mA
Napájecí zdroj	2 x AA baterie	Životnost baterií	1 rok