

NÁVOD NA MONTÁŽ PLOTOVÉHO PANELU S LAMELY „I“



Varianta 1

Montáž plotového panelu s lamely „I“ s využitím sloupků s patkou

STRANA 1–5

Varianta 2

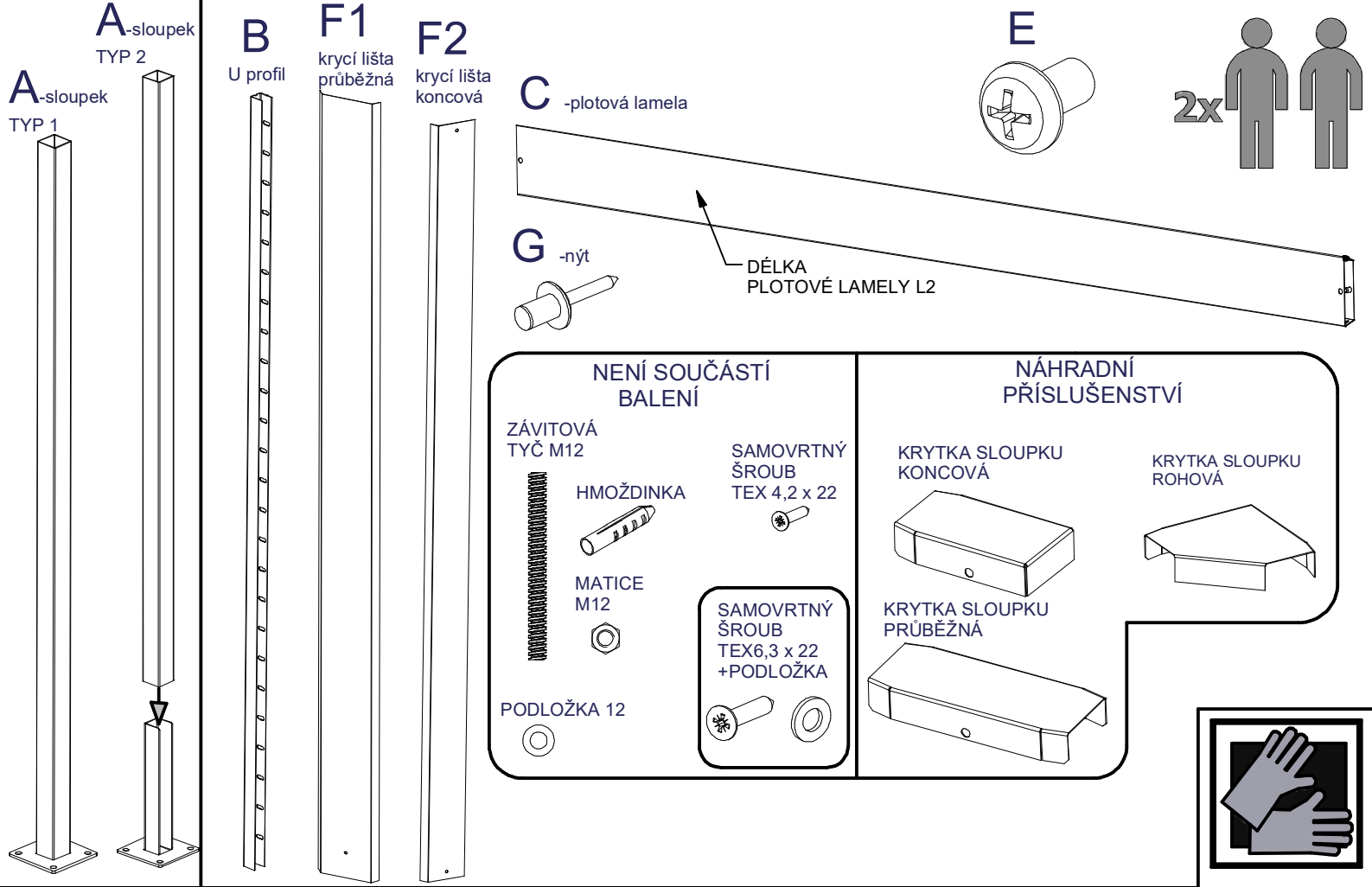
Montáž plotového panelu s lamely „I“ s využitím sloupků k zabetonování

STRANA 6-10

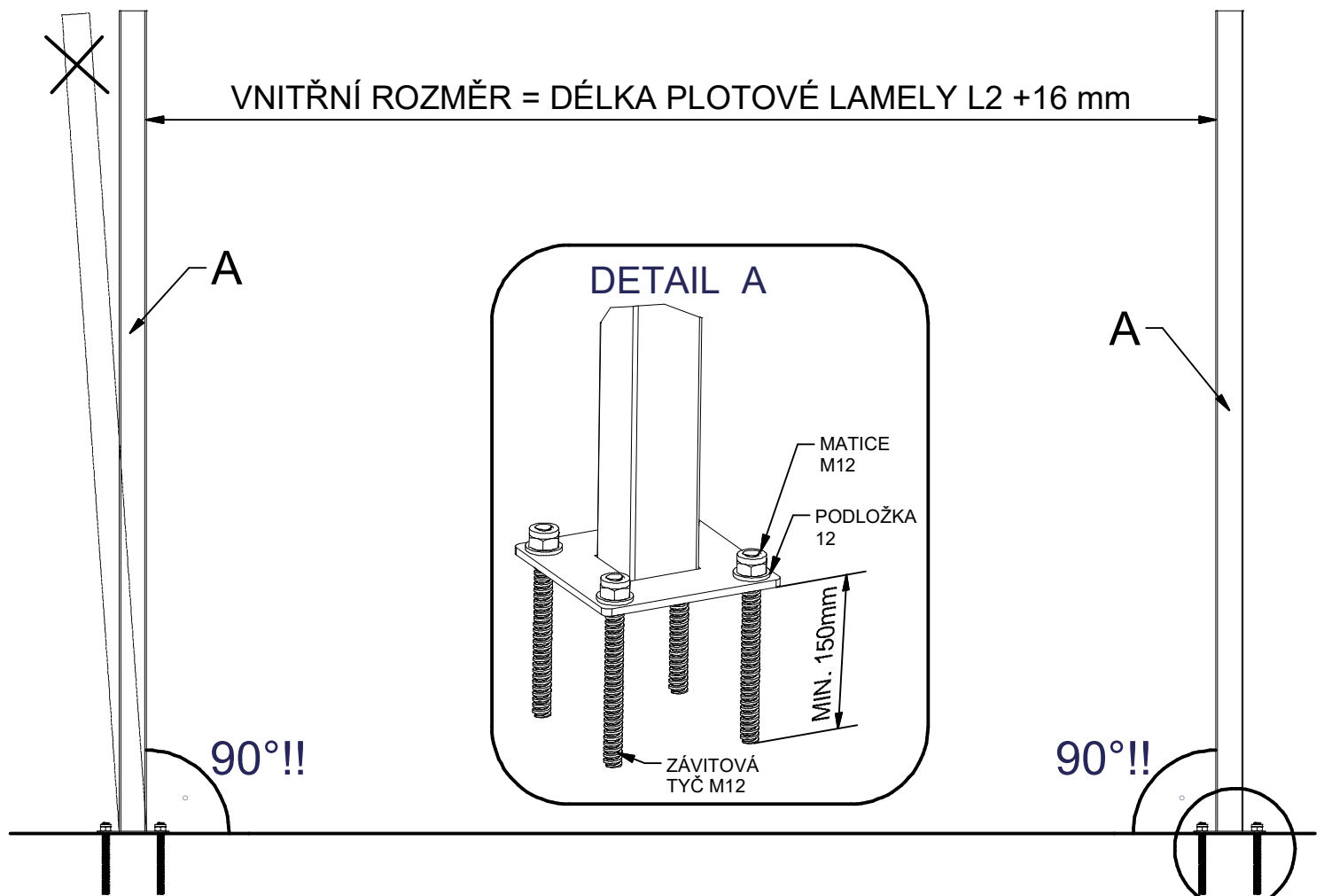
Varianta 3

Montáž plotového panelu s lamely „I“ samostatně (bez využití sloupků z varianty 1 či 2)

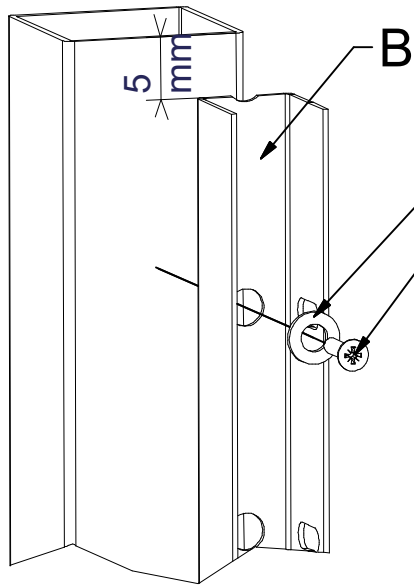
STRANA 11-14



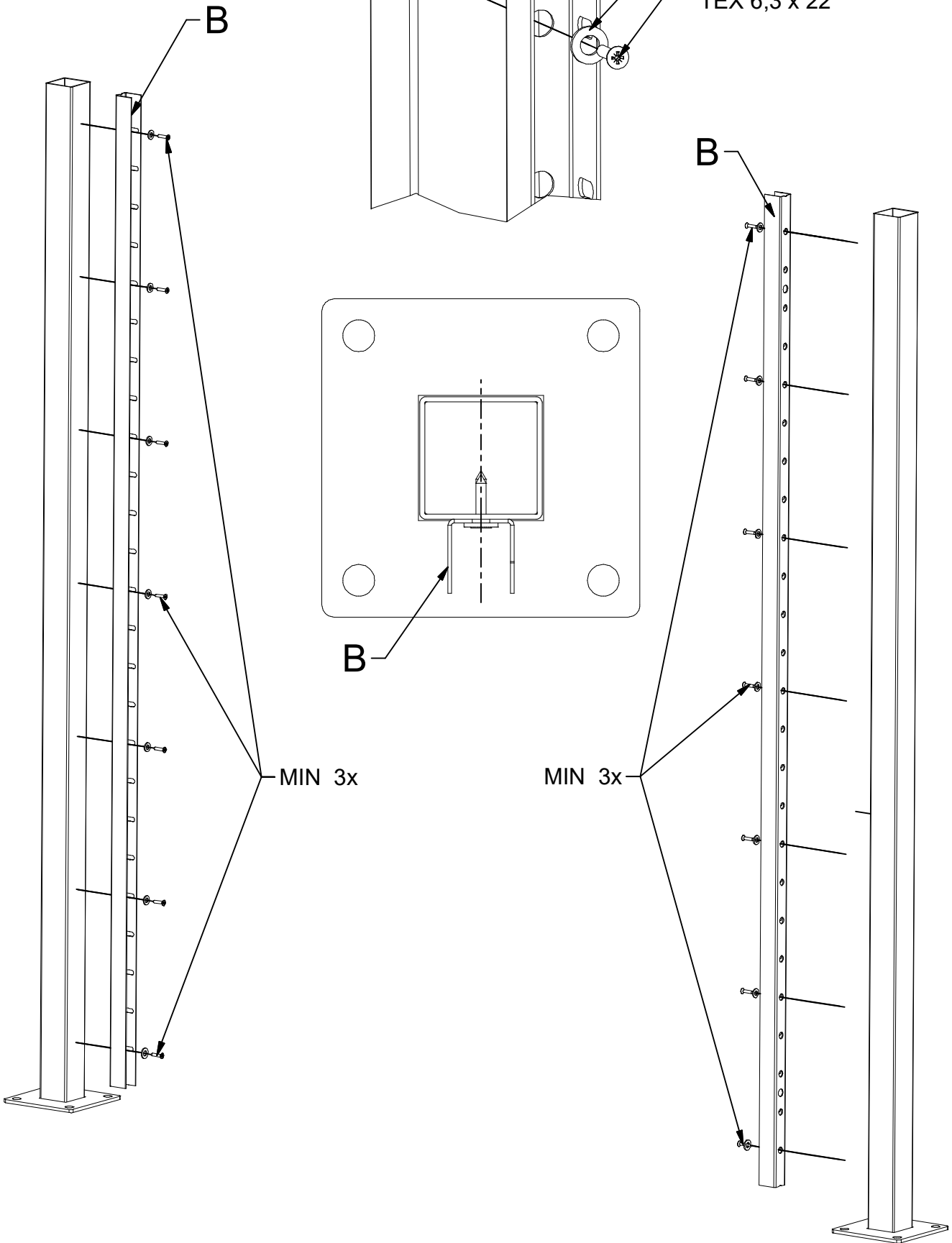
1



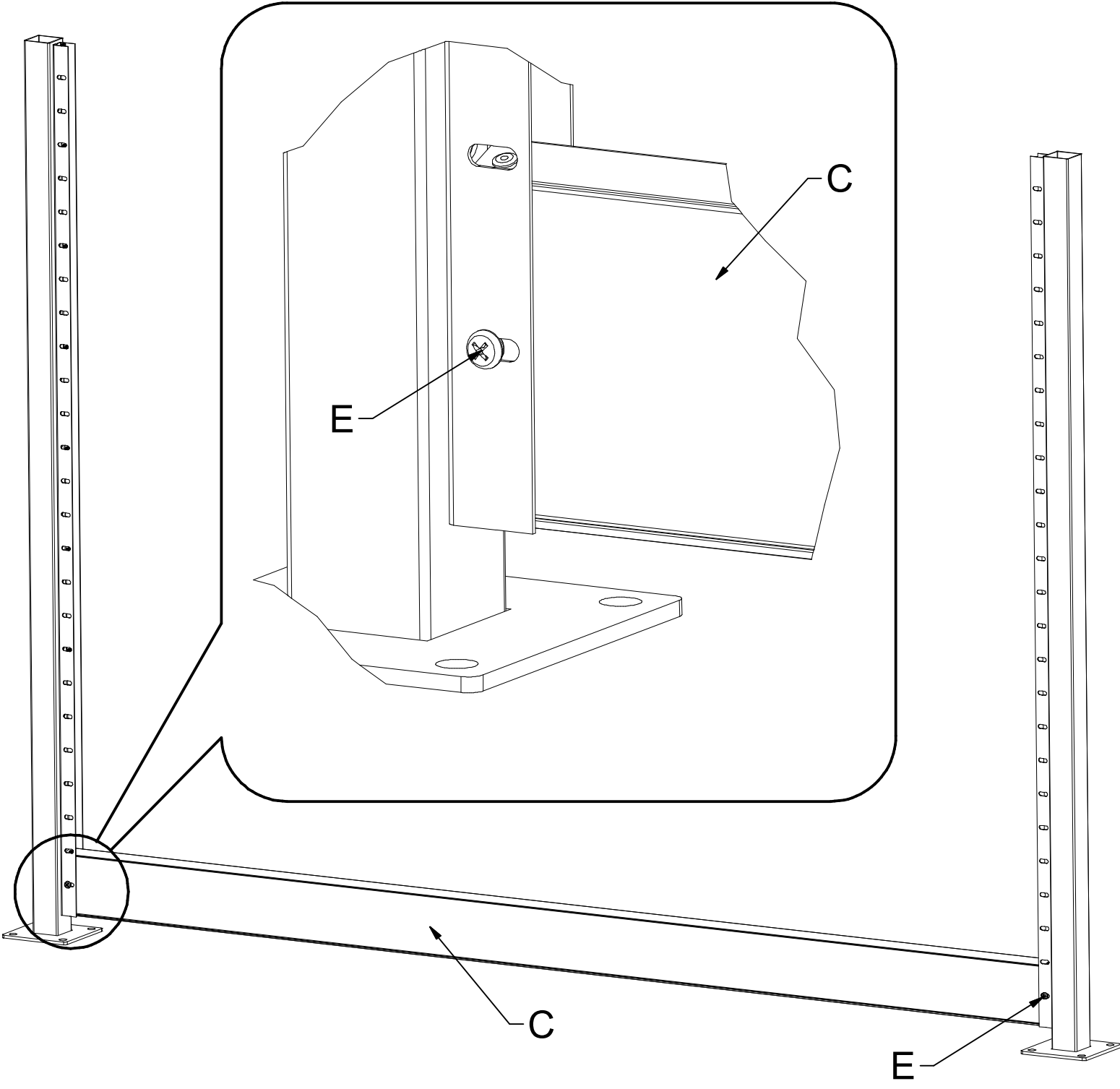
2



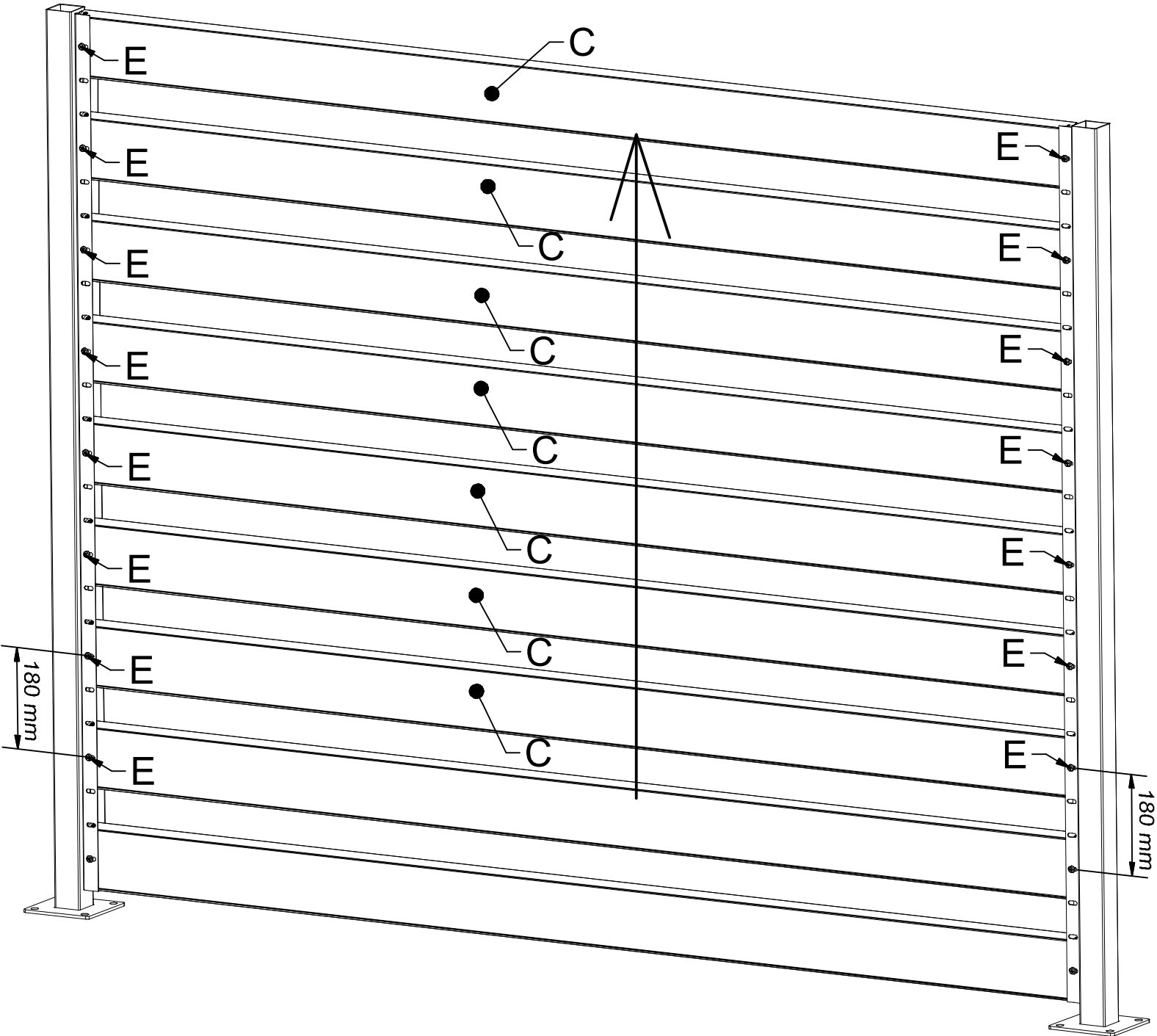
PODLOŽKA
SAMOVRTNÝ ŠROUB
TEX 6,3 x 22



POHLED Z ULICE
street view

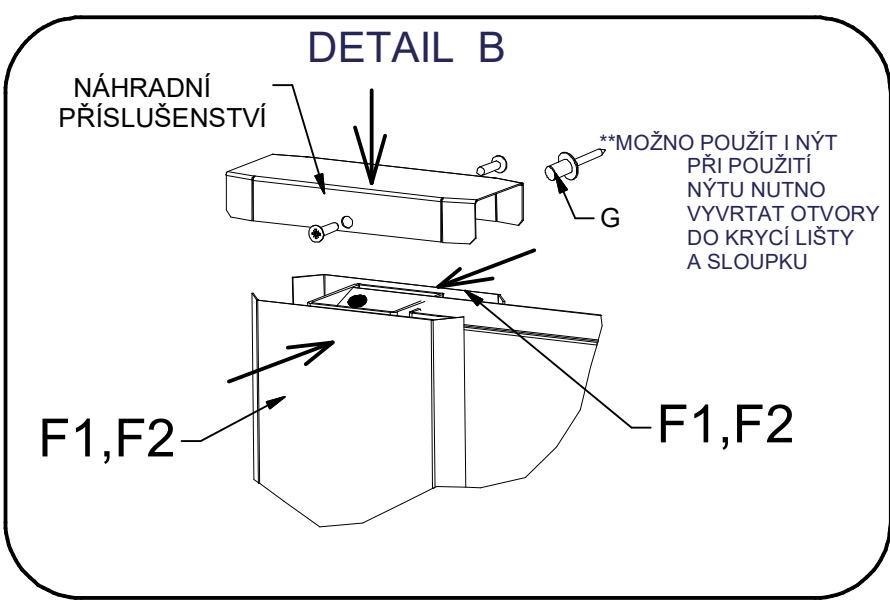


POHLED ZE VNITŘ
inside view



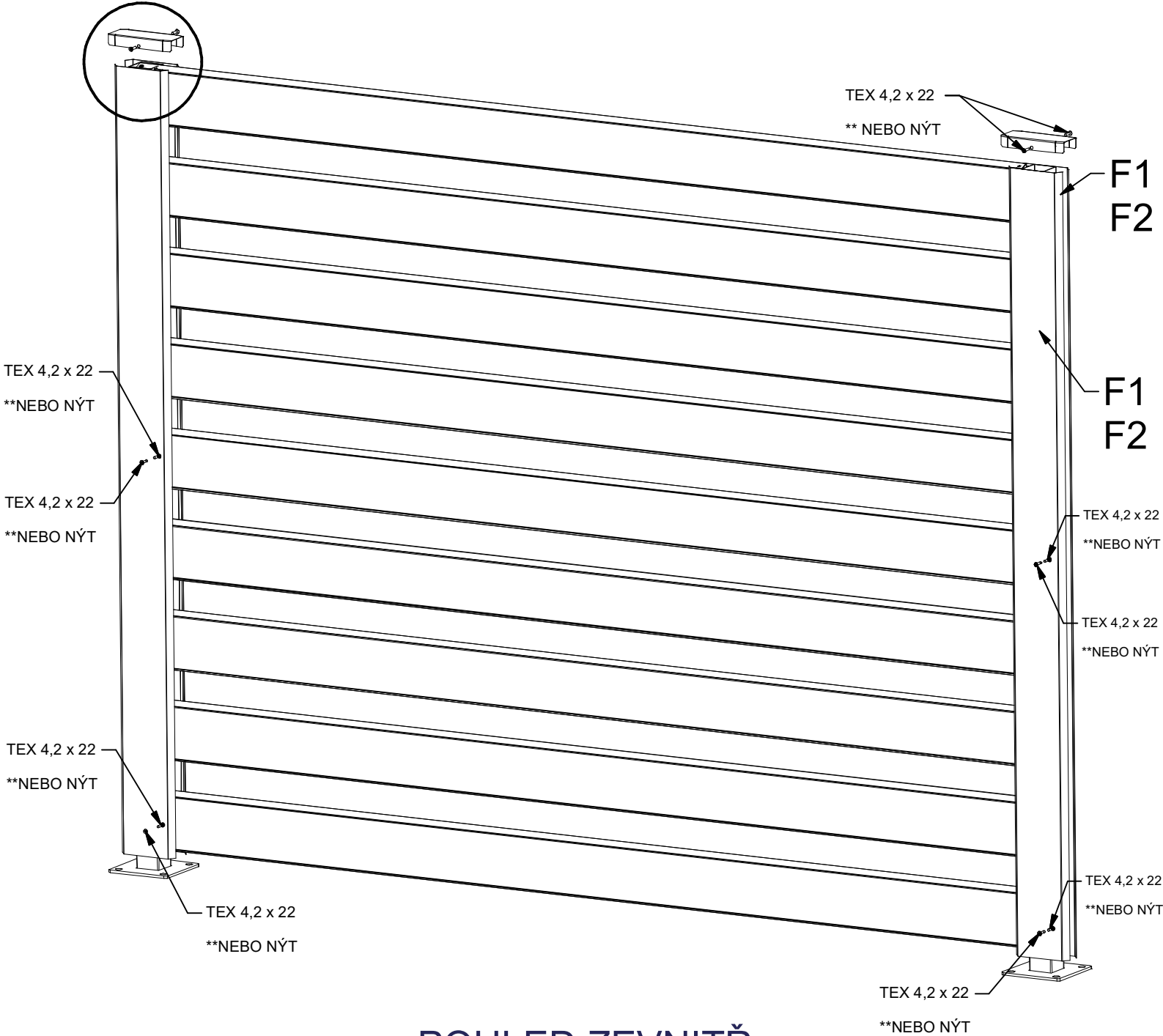
POHLED ZE VNITŘ
inside view

5

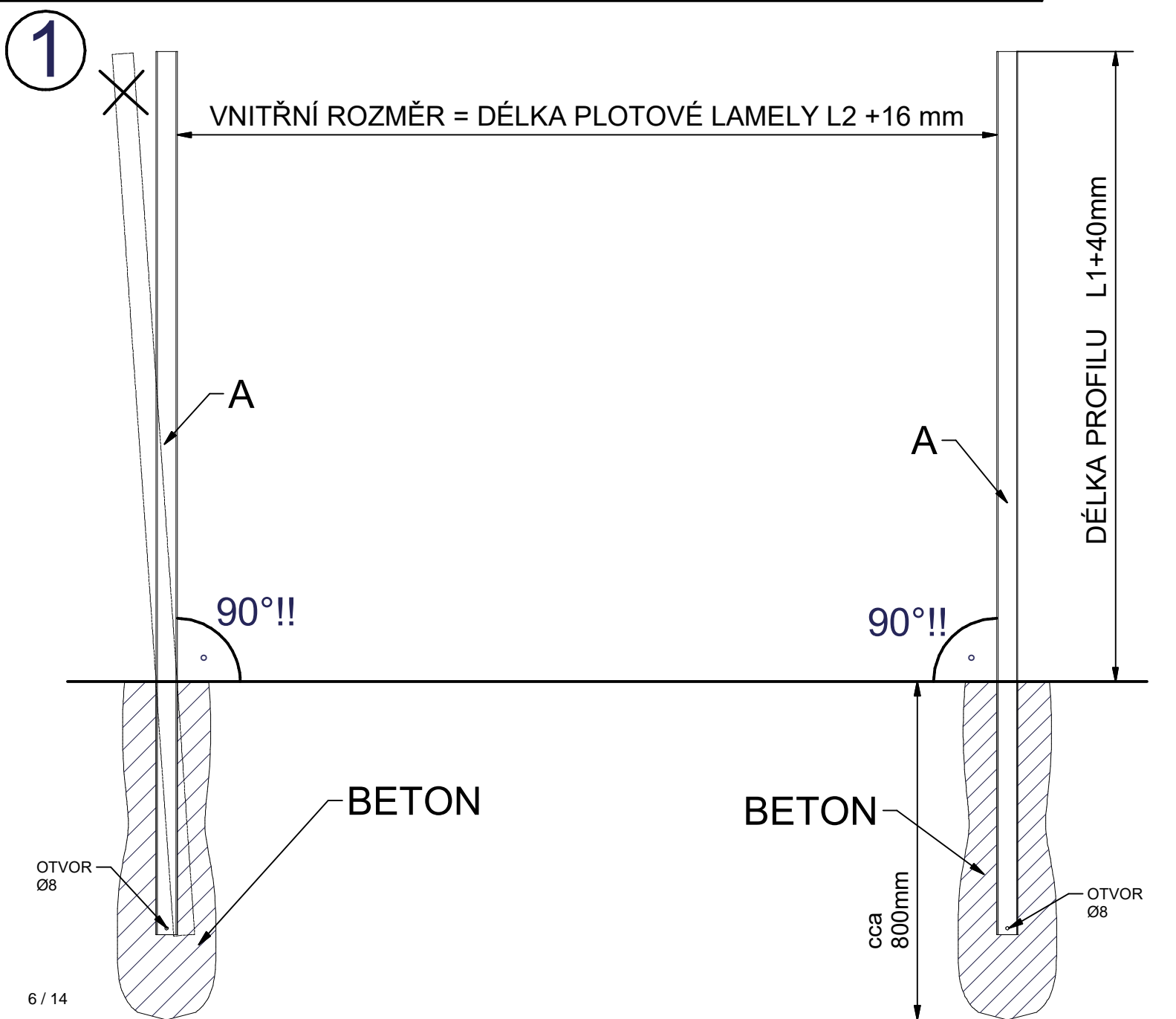
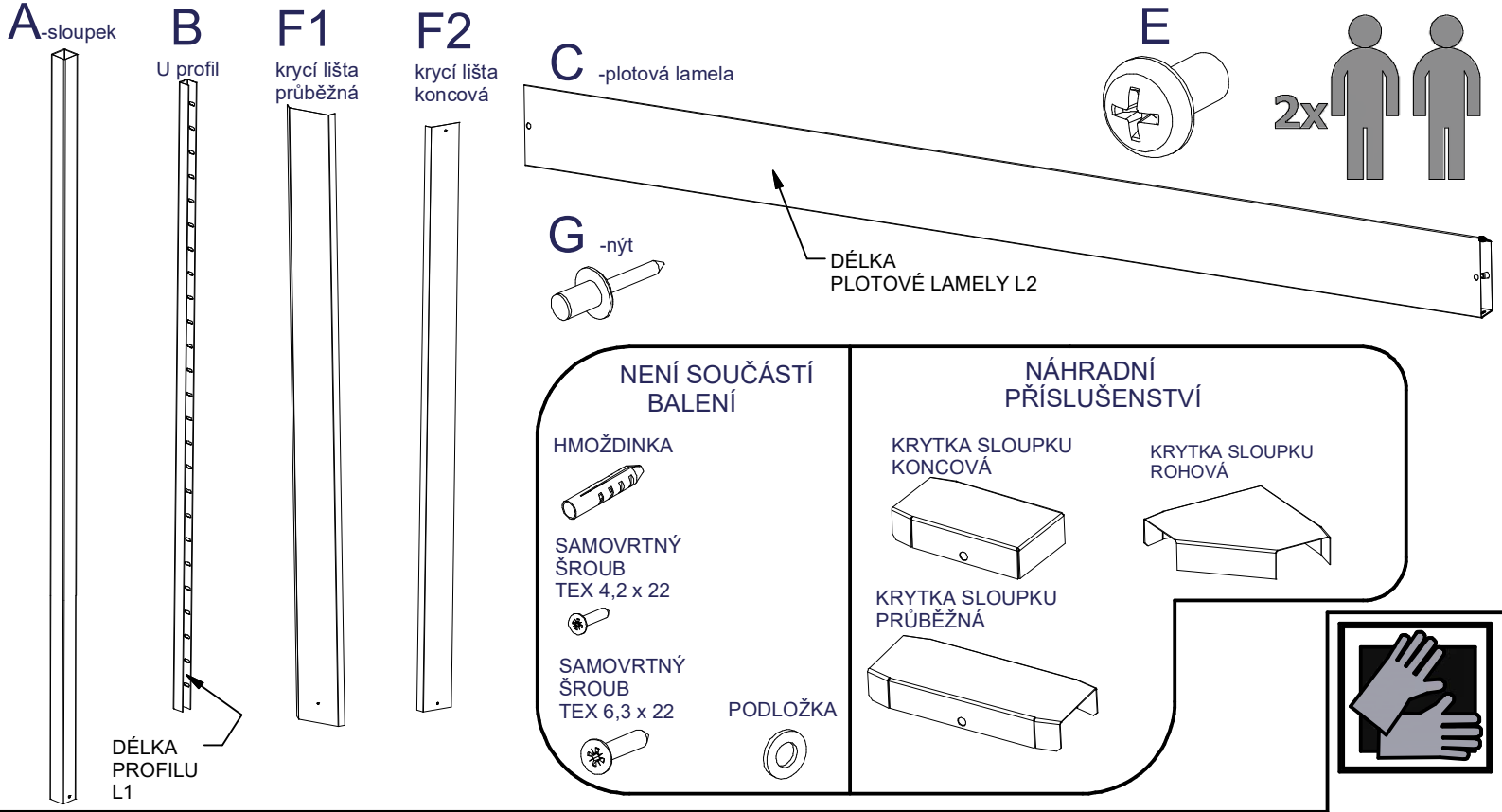


krycí lišty(F1,F2) je možno použít z obou stran

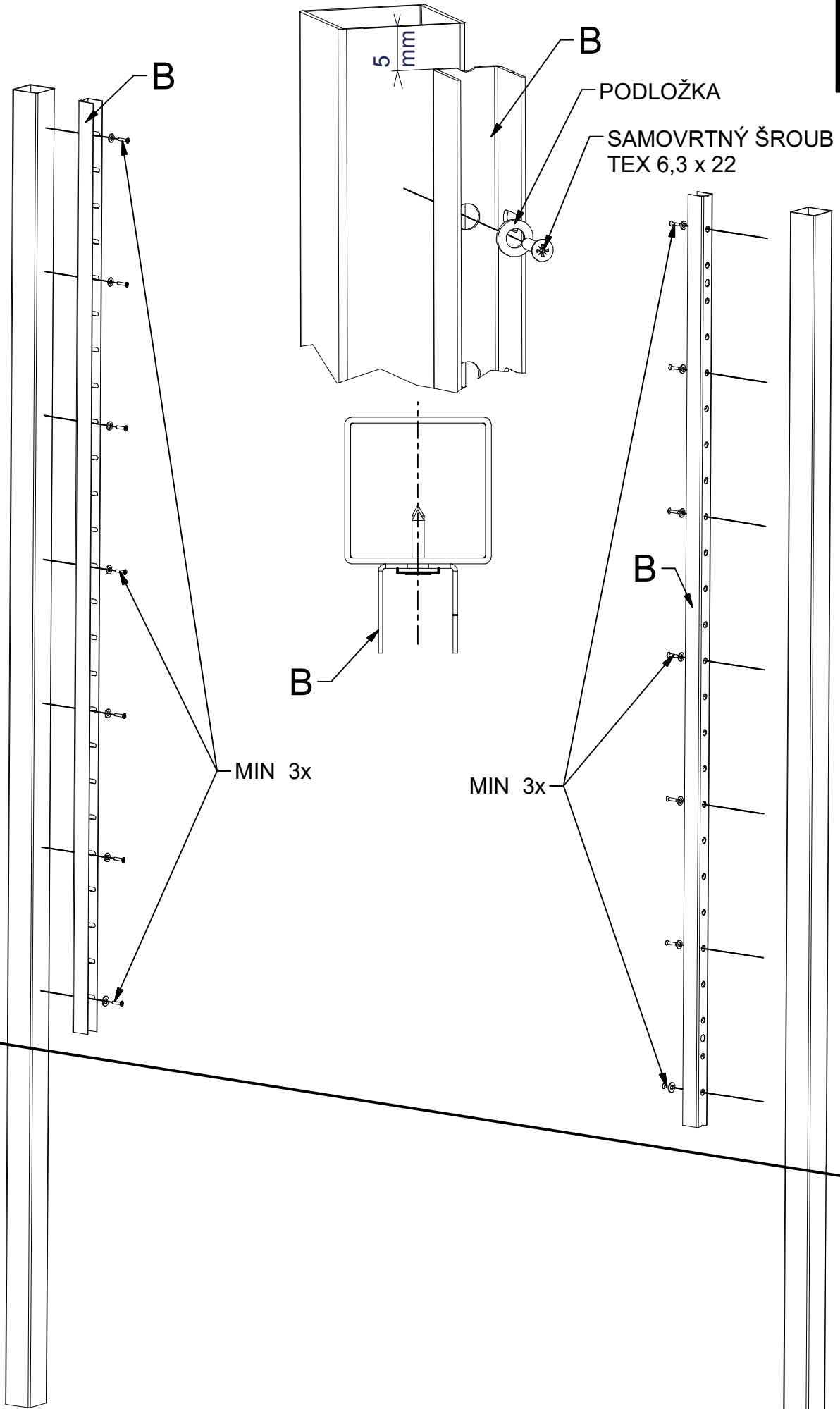
DETAIL B



POHLED ZE VNITŘ
inside view

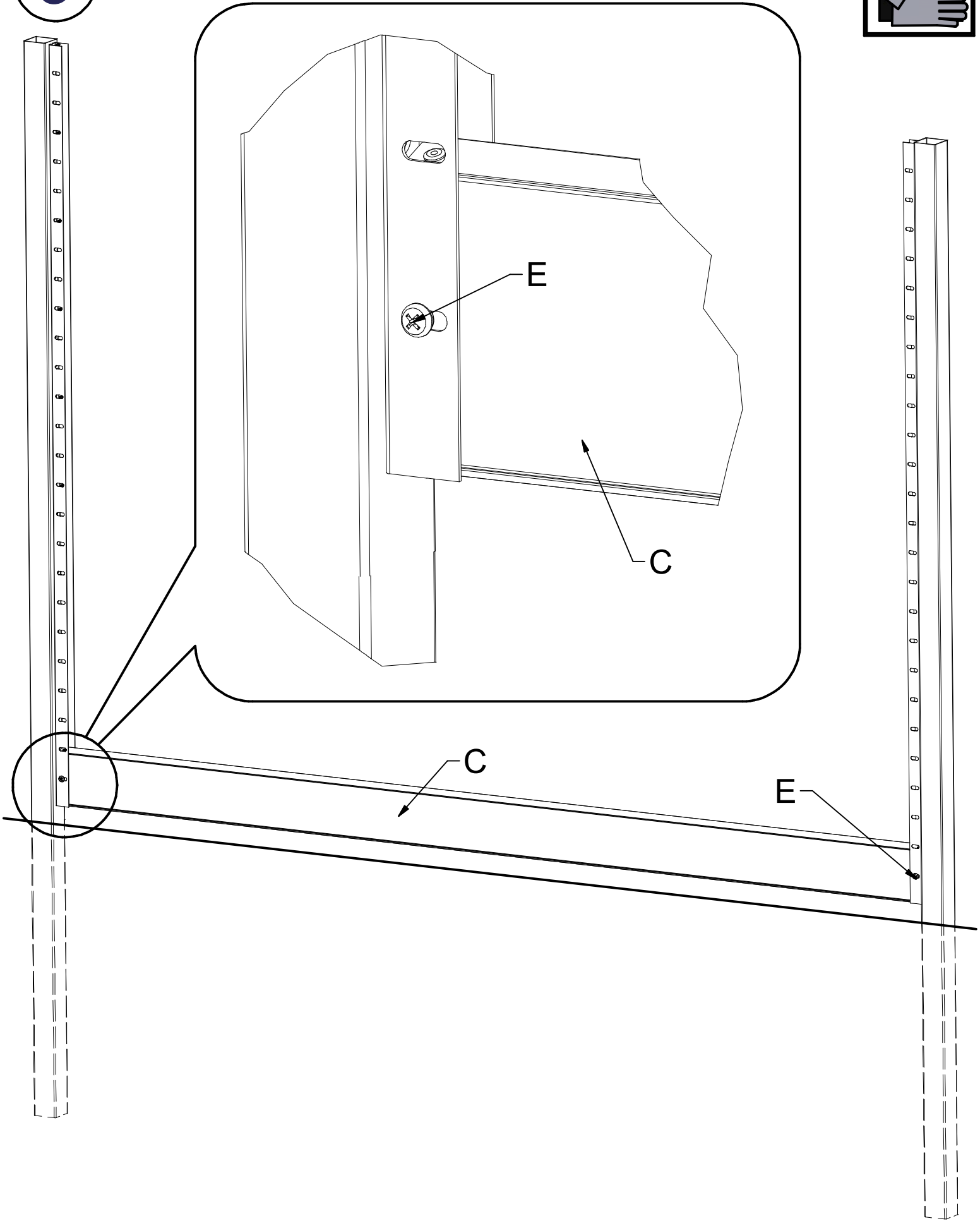


2



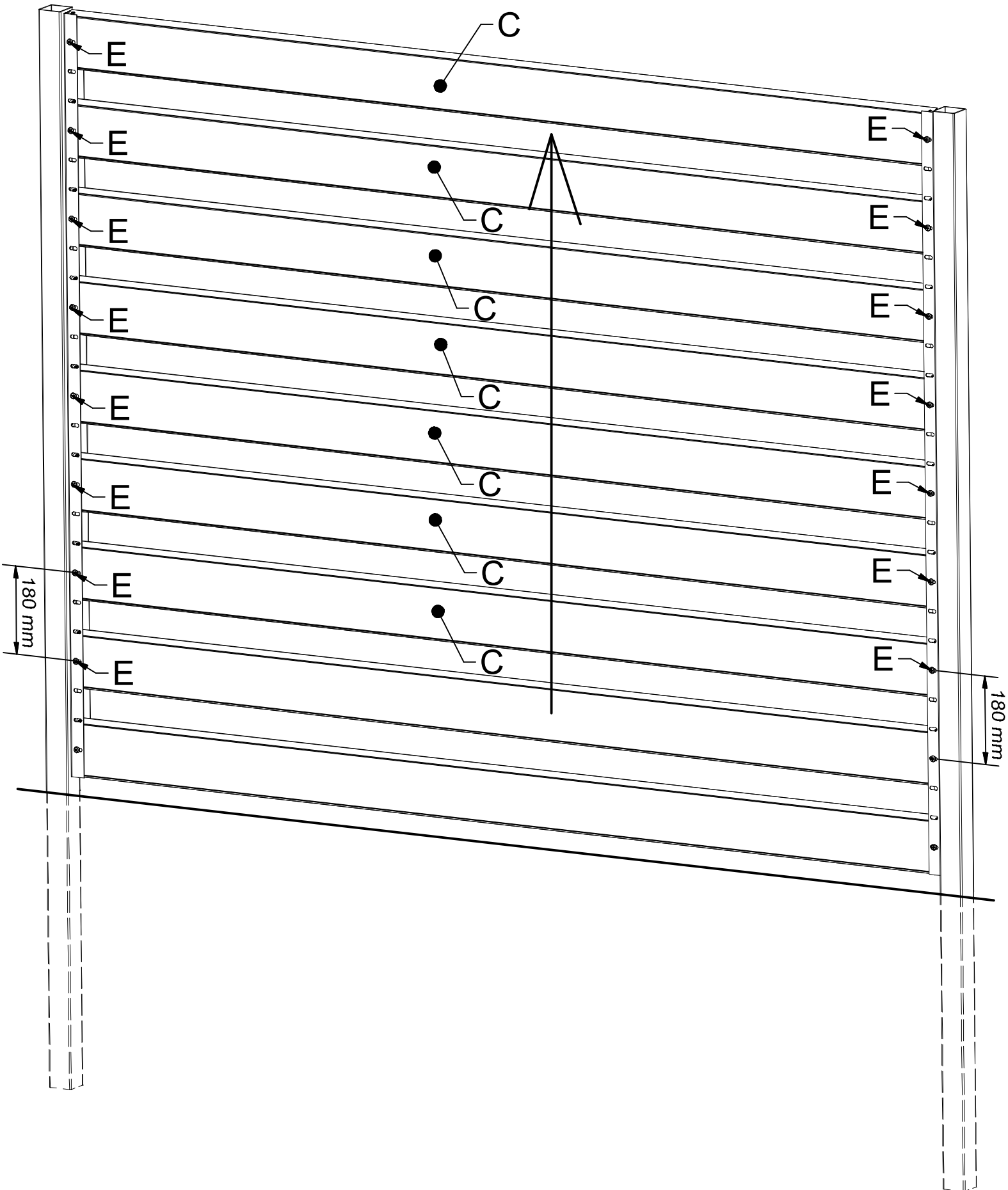
POHLED Z ULICE
street view

3



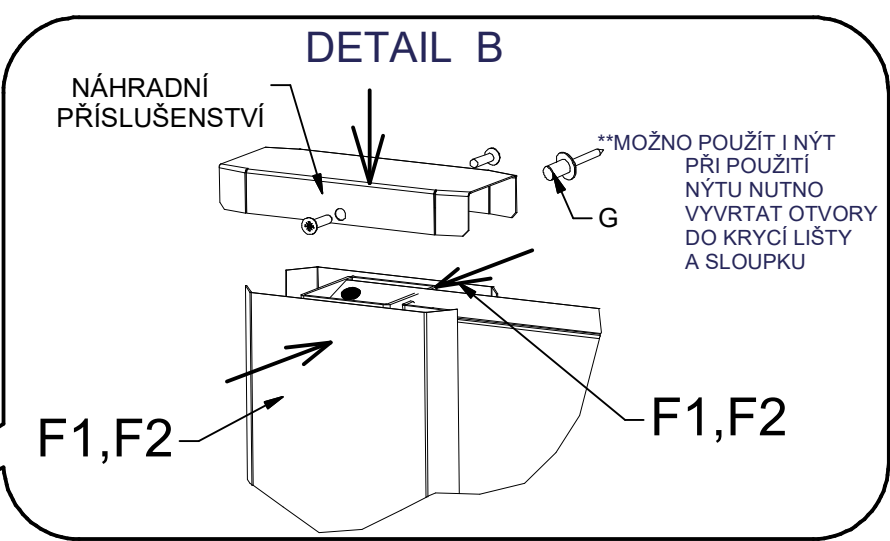
POHLED ZE VNITŘ
inside view

4



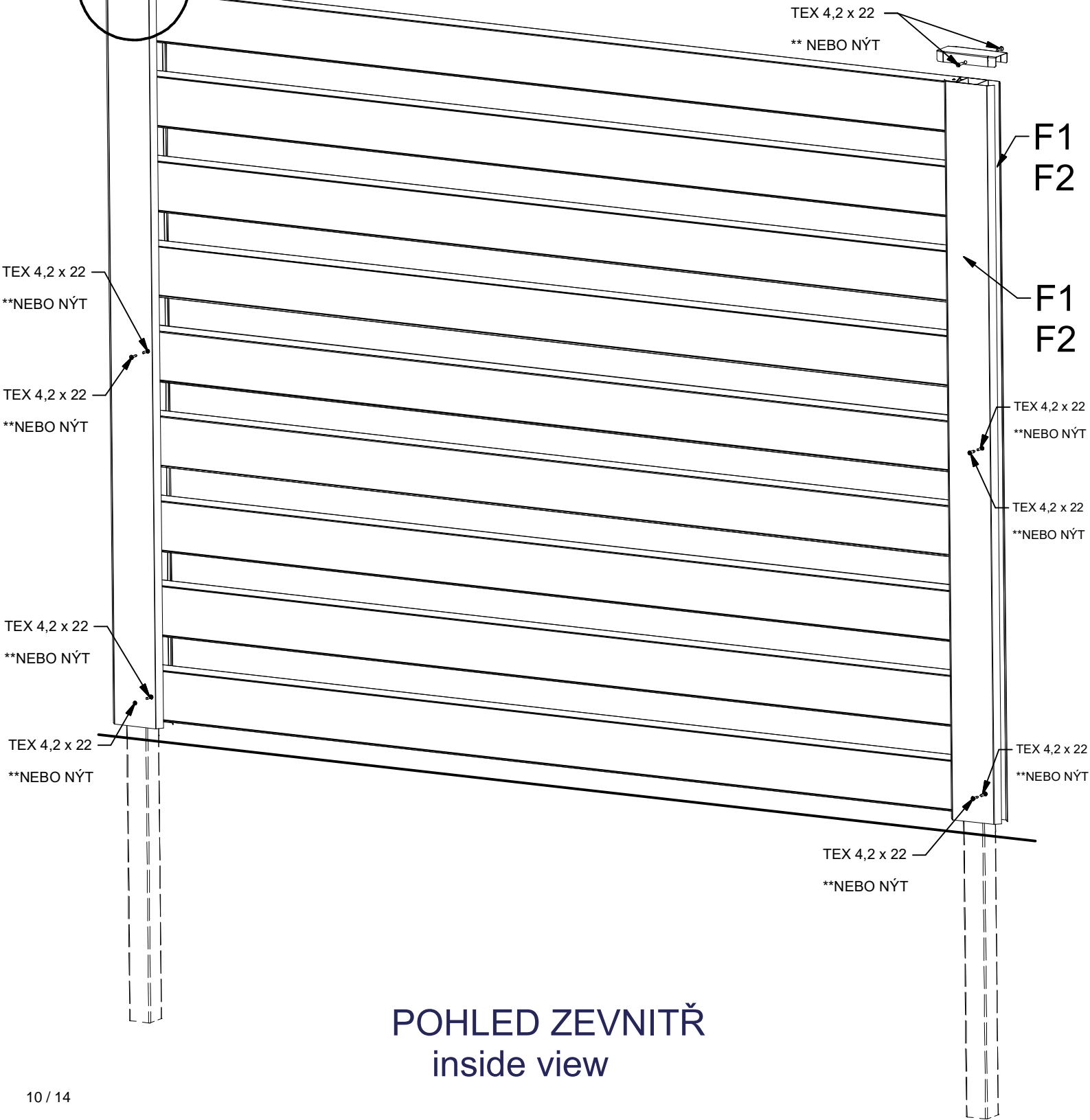
POHLED ZE VNITŘ
inside view

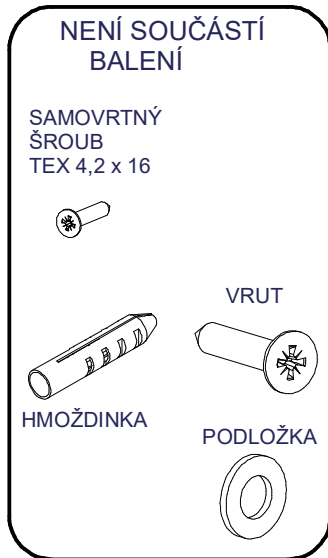
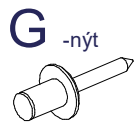
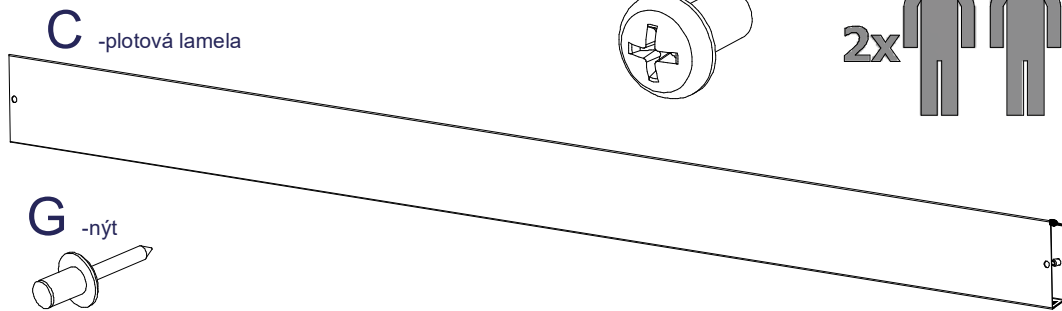
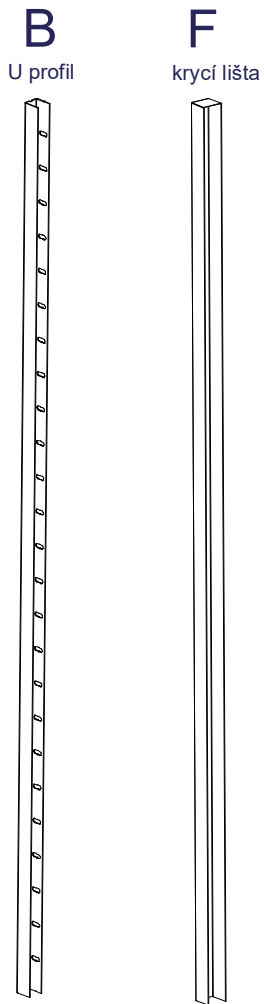
5



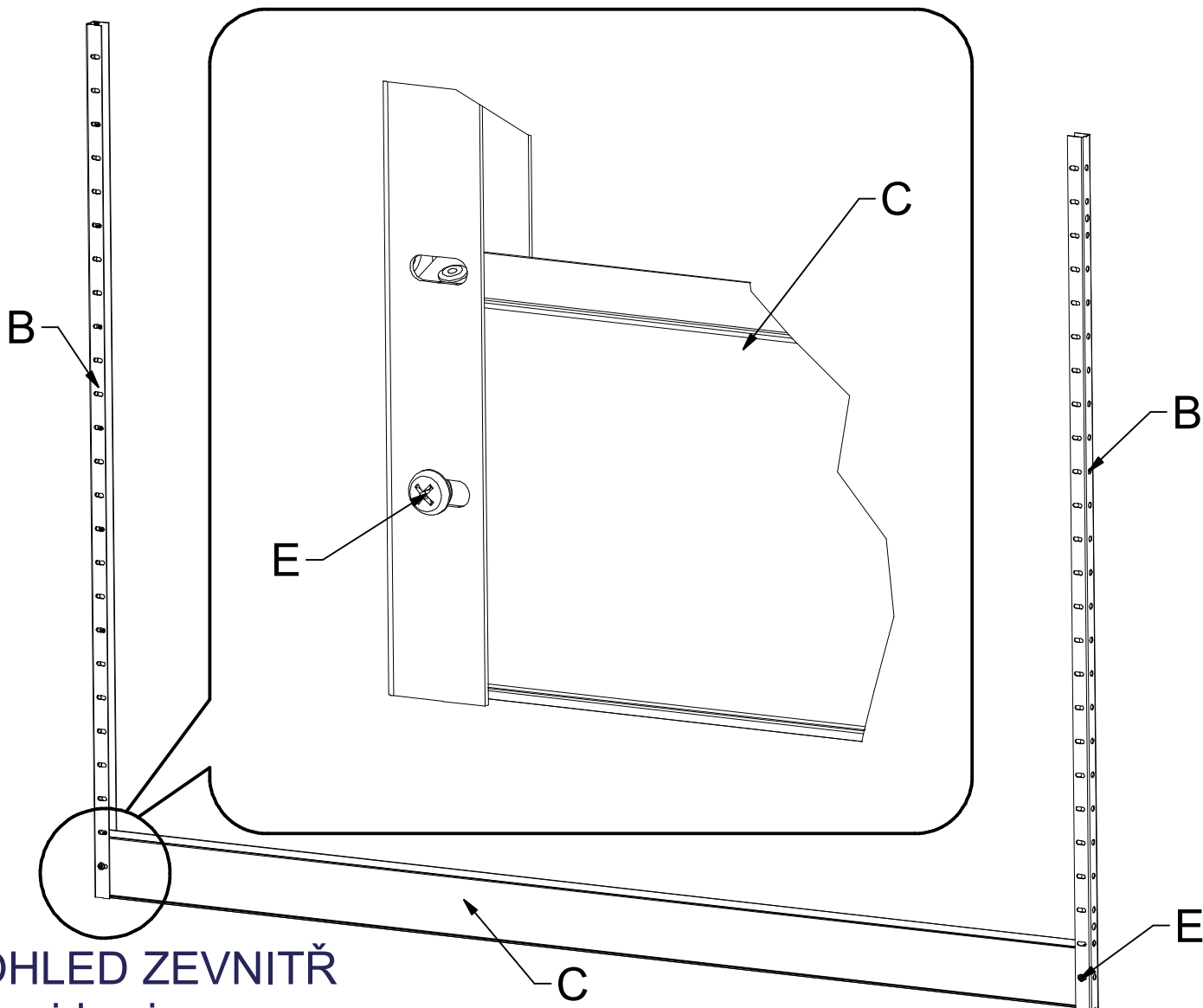
DETAIL B

krycí lišty(F1,F2) je možno použít z obou stran

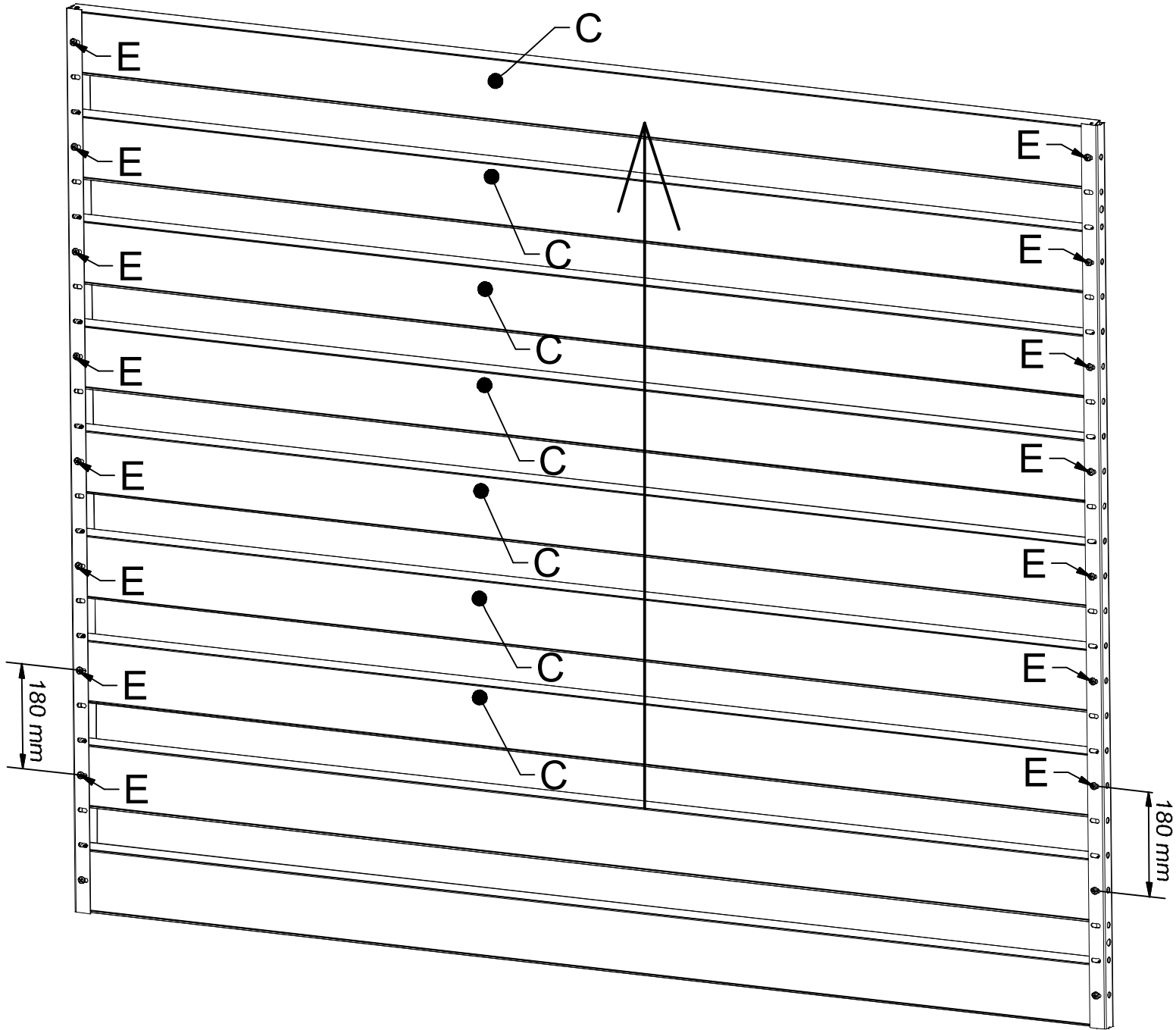




1

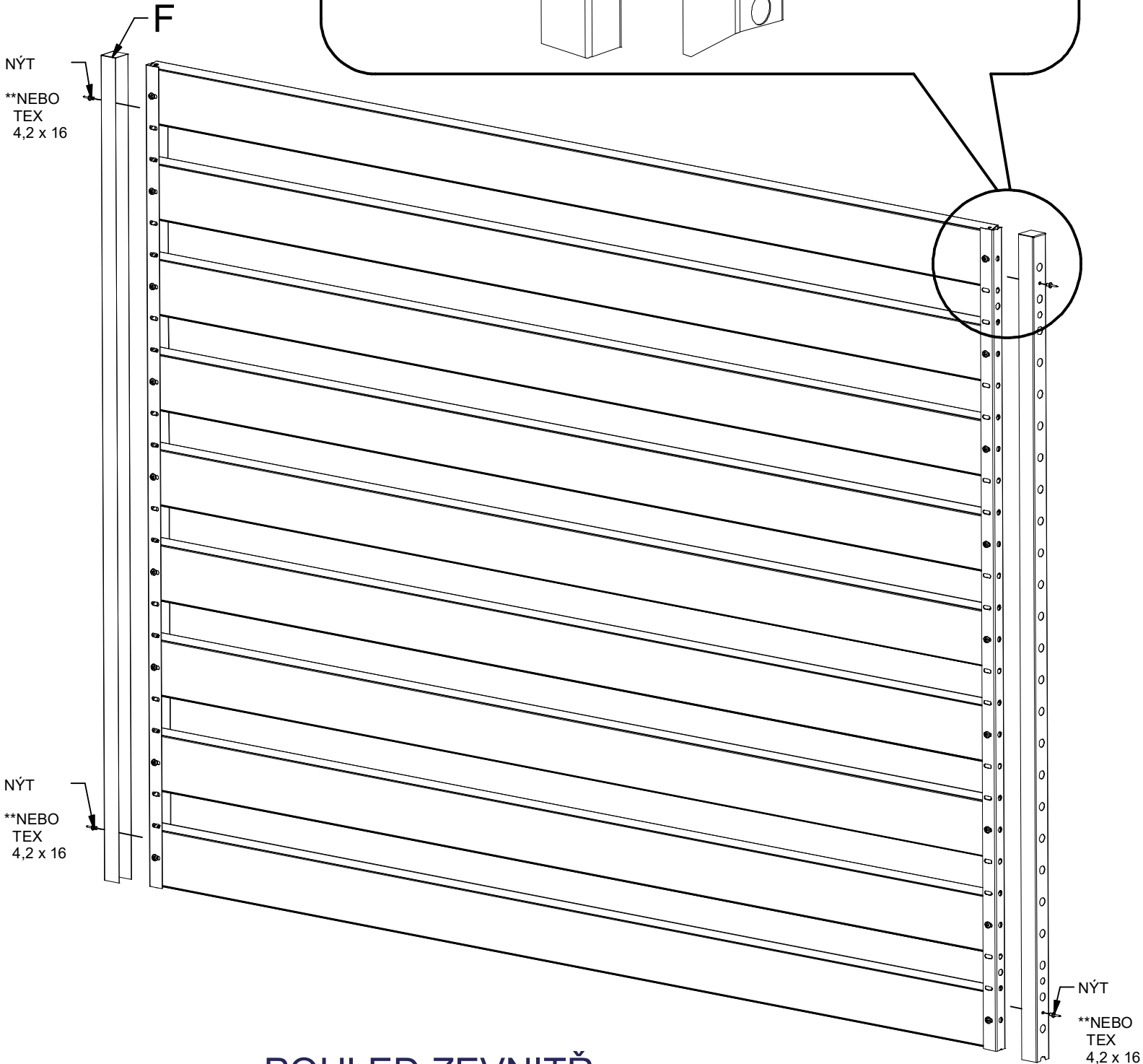
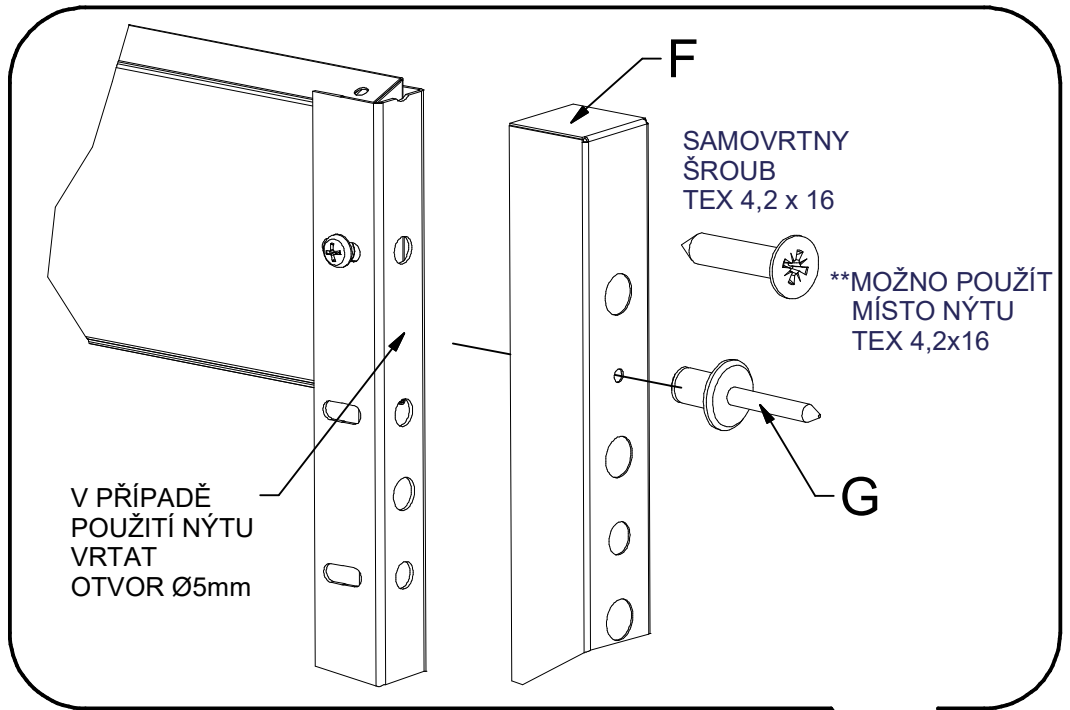


POHLED ZE VNITŘ
inside view



POHLED ZE VNITŘ
inside view

3



POHLED ZE VNITŘ
inside view

4

1,2,3,4



PODLOŽKA

VRUT

HMOŽDINKA

1

3

2

4

POHLED ZE VNITŘ
inside view