

NÁVOD K MONTÁŽI A POUŽITÍ

PLASTOVÁ SKLÁDACÍ RAMPA PRO PSY

katalogové číslo: 497056, 497057



1. ÚVOD

Tento návod popisuje montáž a bezpečnou manipulaci s uvedeným výrobkem. Uschovejte si prosím tento návod pro budoucí použití. Pokud tento výrobek předáte další osobě, předejte mu také tento návod. Nedodržení pokynů uvedených v tomto návodu může mít za následek zranění nebo poškození majetku!

2. POPIS

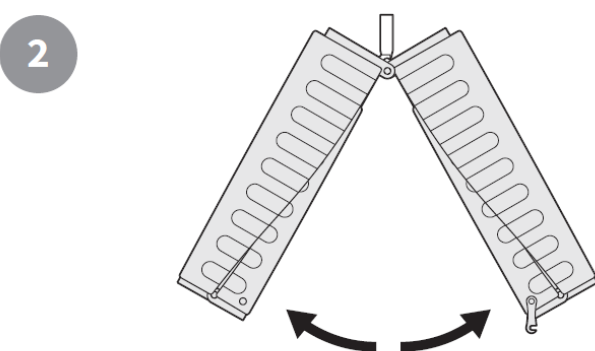
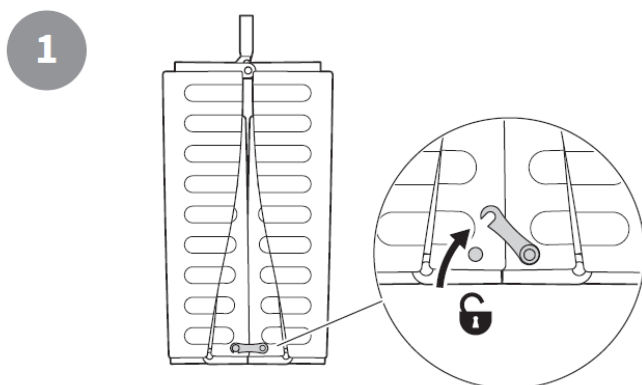
Skládací rampa pro psy je ideálním pomocníkem každého chovatele, který chce svému mazlíčkovi usnadnit nastupování a vystupování na vyvýšenou plochu, například do kufru automobilu. Skládá se z dílů, které na sebe přímo navazují a mezi sebou jsou propojeny kloubovým mechanismem s aretací v rozevřeném stavu. Na obou koncích se nacházejí dosedací plochy. Využití rampy doporučujeme především u psů, kteří trpí artrózou či artritidou, případně také jako prevenci těmto onemocněním.

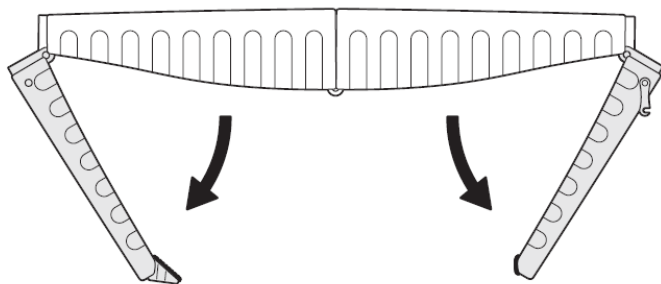
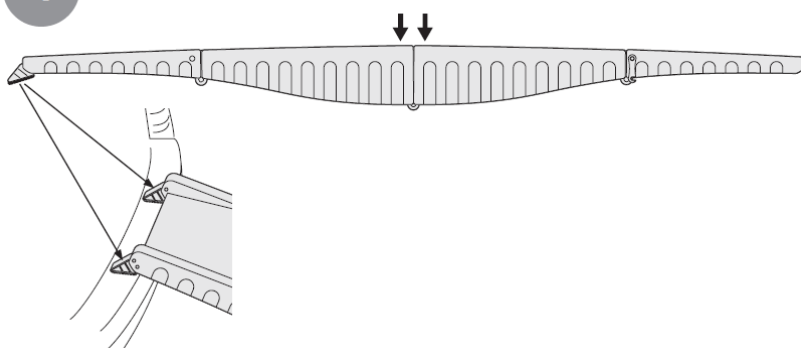
2. TECHNICKÁ SPECIFIKACE

Model	497056	497057
Rozměry ve složeném stavu (V x Š x H) / mm	425 x 395 x 255	685 x 210 x 470
Rozměry v rozloženém stavu (V x Š x H) / mm	1530 x 392 x 127	1810 x 410 x 125
Barva	černá	černá
Maximální nosnost	40	65
Materiál	plast	plast

3. INSTALACE

Obrázky montáže jsou univerzální pro více modelů, slouží tedy jako ilustrační.



3**4**

Obě dvě strany rampy jsou vybaveny dosedacími plochami pro omezení rizika sklouznutí.

4. POUŽITÍ

Používejte uvedený výrobek pouze způsobem, jaký je popsán v tomto návodu k montáži a použití. Jakékoli jiné použití je považováno za nevhodné a může vést k poškození majetku nebo dokonce ke zranění!

Výrobek nesmí být používán například jako pomůcka pro nastupování osob s tělesným postižením nebo k přepravě nákladů.

Výrobce ani prodejce nepřebírá žádnou odpovědnost za škody způsobené nesprávným použitím.

5. BEZPEČNOSTNÍ INSTRUKCE

- udržujte malé části, obalové sáčky a fólie mimo dosah dětí. Nebezpečí udušení!

- předmět není dětská hračka! Udržujte děti v bezpečné vzdálenosti od něj nebo na něj děti upozorněte.
- buďte opatrní při rozkládání nebo skládání rampy (nebezpečí zaseknutí) a použijte vhodné ochranné rukavice.
- u výrobku nepřekračujte uvedenou maximální nosnost!
- před použitím rampy zkontrolujte, zda je zcela rozložená a v perfektním nepoškozeném stavu.
- rampa musí být bezpečně a vodorovně usazena na vozidle. Nesmí se naklánět a nesmí být v příliš strmém sklonu.
- na rampu smí v daný okamžik vstupovat vždy jen jedno zvíře.
- nepoužívejte rampu jako sedačku nebo pomůcku pro lezení.
- udržujte výrobek mimo dosah otevřeného ohně nebo jiných zdrojů intenzivního tepla.

6. ÚDRŽBA A ČIŠTĚNÍ

Výrobek čistěte pouze neutrálním čisticím prostředkem a vodou. Nepoužívejte agresivní čisticí prostředky (čisticí prostředky na bázi rozpouštědel, abrazivní čisticí prostředky atp.).