

Návod k montáži a použití

Nástěnná schránka na dopisy a balíky

Katalogové číslo: 928006



Popis

Schránka na balíky a dopisy v podobě balíkového boxu je ideálním řešením, jak přijímat balíkové zásilky i v nepřítomnosti a předejít pak časově náročnému vyzvedávání na pobočce přepravní společnosti. Tato poštovní schránka na balíky je uzpůsobena k tomu, aby mimo listovních zásilek byla schopna pojmout také balík. Tělo schránky je vyrobeno z vysoce odolné galvanizované oceli, proto jí můžete použít jak v interiérech, tak i v exteriérech. Robustní konstrukce spolu s důmyslnou bezpečností přepážkou, která brání nežádanému vyjmutí obsahu schránky, se postará o maximální možné zabezpečení doručených zásilek. Pro snadné vkládání zásilek slouží horní výklopný vhoz.

Technická specifikace

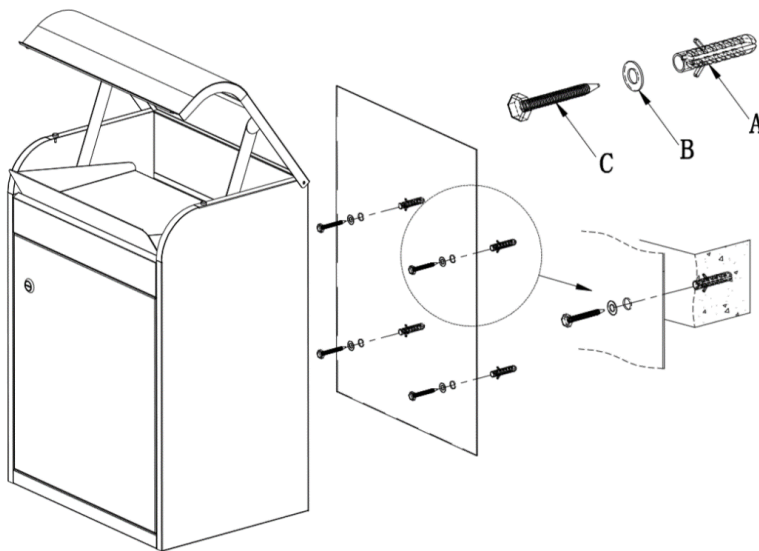
Rozměry schránky (v x š x h)	600 x 425 x 330 mm
Maximální rozměr vloženého balíku	360 x 230 x 150 mm
Materiál	galvanizovaná ocel
Barva	šedá, RAL 7016
Typ zámku	cyklindrický
Způsob montáže	k ukotvení ke zdi

Instalace

1. Umístěte schránku na požadované místo. Otevřete spodní dvířka a označte umístění montážních otvorů do zdi. Pokud se na montážních otvorech nacházejí gumové kryty, před instalací je odstraňte.
2. Předvrtejte otvory na označených místech pomocí vrtáku s potřebným průměrem a hloubkou.
3. Schránku vraťte zpět na požadované místo a skrz otvory připevněte do zdi. K montáži doporučujeme využít dodané kotevní šrouby.

Při kotvení ke zdi instalujte pouze na pevný celistvý podklad.

Instalaci doporučujeme provádět v počtu minimálně 2 osob!



Použití

Pro vkládání listovních zásilek a balíčků je schránka vybavena vyklápěcím vhozem na horní straně. Po vložení je balík/ listová zásilka uchován ve spodní části schránky. Pro jeho vyjmutí použijte spodní dvířka. Ta odemknete pomocí dodaných klíčů.

Čištění a údržba

Schránka je vyrobena z odolné oceli s povrchovou úpravou a díky tomu ji lze použít jak v interiérech, tak exteriérech. Čištění a údržbu lze provádět mokrým hadříkem a saponátem, vyhněte se použití rozpouštědel. Před čištěním vyjměte obsah schránky.