

# Návod k montáži a použití

## Poštovní schránka na dopisy a balíky

Katalogové číslo: 928005



### Popis

Schránka na balíky a dopisy v podobě balíkového boxu je ideálním řešením, jak přijímat balíkové zásilky i v nepřítomnosti a předejít pak časově náročnému vyzvedávání na pobočce přepravní společnosti. Tato poštovní schránka na balíky je uzpůsobena k tomu, aby mimo listovních zásilek byla schopna pojmout také balík. Tělo schránky je vyrobeno z vysoce odolné galvanizované oceli, proto jí můžete použít jak v interiérech, tak i v exteriérech. Robustní konstrukce se postará o dlouhou životnost. Tento model nabízí možnost bezpečného kotvení k podlaze. Pro snadné vkládání zásilek slouží horní výklopný vhoz. Ocelová dvířka pro vytahování balíků jsou vybavena praktickým magnetem a jejich povrchová úprava je tvořena imitací dřeva, což schránce přidává na eleganci.

### Technická specifikace

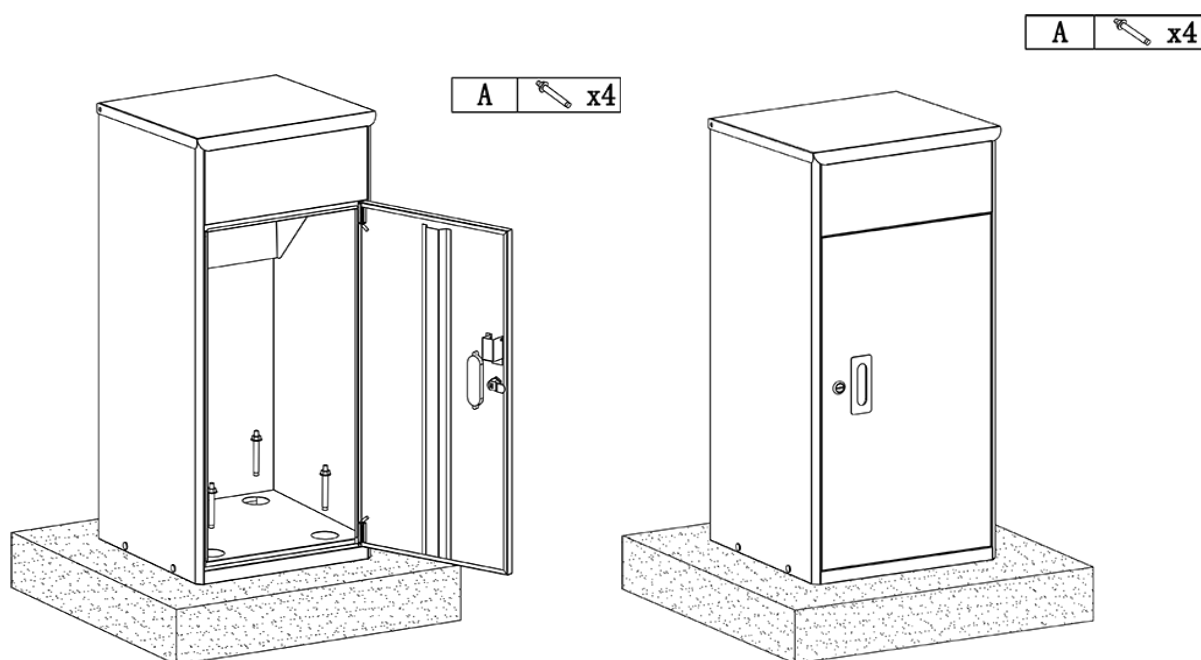
<b>Rozměry schránky (v x š x h)</b>	810 x 377 x 372 mm
<b>Maximální rozměr vloženého balíku</b>	320 x 270 x 200 mm
<b>Materiál</b>	galvanizovaná ocel
<b>Barva</b>	šedá, RAL 7016 + dvířka v barevné imitaci dřeva
<b>Typ zámku</b>	cylindrický
<b>Způsob montáže</b>	K ukotvení k zemi

## Instalace

1. Umístěte schránku na požadované místo. Otevřete spodní dvířka a označte umístění montážních otvorů do země. Pokud se na montážních otvorech nacházejí gumové kryty, před instalací je odstraňte.
2. Předvrtejte otvory na označených místech pomocí vrtáku s potřebným průměrem a hloubkou.
3. Schránku vraťte zpět na požadované místo a skrz otvory připevněte k zemi či do zdi. K montáži doporučujeme využít dodané kotevní šrouby.

Při kotvení k zemi instalujte pouze na pevný celistvý povrch (beton, asfalt atp.)

Instalaci doporučujeme provádět v počtu minimálně 2 osob!



## Použití

Pro vkládání listovních zásilek a balíčků je schránka vybavena vyklápěcím vhozem na horní straně. Po vložení je balík/ listová zásilka uchován ve spodní části schránky. Pro jeho vyjmutí použijte spodní dvířka. Ta odemknete pomocí dodaných klíčů.

## Čištění a údržba

Schránka je vyrobena z odolné oceli s povrchovou úpravou a díky tomu ji lze použít jak v interiérech, tak exteriérech. Čištění a údržbu lze provádět mokrým hadříkem a saponátem, vyhněte se použití rozpouštědel. Před čištěním vyjměte obsah schránky.