

# Návod k montáži a použití

## Nástěnná schránka na dopisy a balíky

Katalogové číslo: 928003



### Popis

Schránka na balíky a dopisy v podobě balíkového boxu je ideálním řešením, jak přijímat balíkové zásilky i v nepřítomnosti a předejít pak časově náročnému vyzvedávání na pobočce přepravní společnosti. Tato poštovní schránka na balíky je uzpůsobena k tomu, aby mimo listovních zásilek byla schopna pojmout také balík. Tělo schránky je vyrobeno z vysoce odolné galvanizované oceli, proto jí můžete použít jak v interiérech, tak i v exteriérech. Robustní konstrukce spolu s důmyslnou bezpečností přepážkou, která brání nežádanému vyjmutí obsahu schránky, se postará o maximální možné zabezpečení doručených zásilek. Schránka je vybavena samostatným vhozem pro listovní zásilky a dvířky pro vkládání balíku, která jsou otevíratelná prostřednictvím otočného mechanismu. Tento model nabízí možnost kotvení jak ke zdi k podlaze. Mimo to je schránka za použití originálního **zazdivacího rámu (kód 928004)** připravena k instalaci do zdiva.

### Technická specifikace

<b>Rozměry schránky (v x š x h)</b>	810 x 501 x 343 mm
<b>Maximální rozměr vloženého balíku</b>	320 x 270 x 200 mm
<b>Materiál</b>	galvanizovaná ocel
<b>Barva</b>	šedá, RAL 7016
<b>Typ zámku</b>	cyklindrický
<b>Způsob montáže</b>	k ukotvení ke zdi/k zemi, do zdiva za pomoci rámu 928004

## Instalace

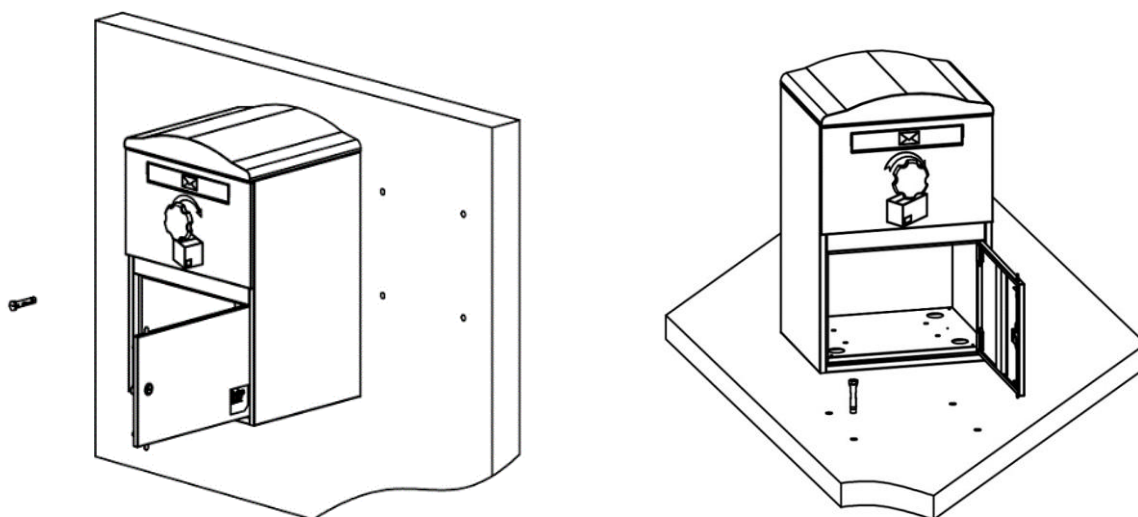
1. Umístěte schránku na požadované místo. Otevřete spodní dvířka a označte umístění montážních otvorů do země / do zdi. Pokud se na montážních otvorech nacházejí gumové kryty, před instalací je odstraňte.

2. Předvrtejte otvory na označených místech pomocí vrtáku s potřebným průměrem a hloubkou.

3. Schránku vraťte zpět na požadované místo a skrz otvory připevněte k zemi či do zdi. K montáži doporučujeme využít dodané kotevní šrouby.

Při kotvení k zemi instalujte pouze na pevný celistvý povrch (beton, asfalt atp.)

Instalaci doporučujeme provádět v počtu minimálně 2 osob!



### INSTALACE DO ZAZDÍVACÍHO RÁMU

V případě instalace schránky formou zazdívání s využitím originálního rámu, je nutné se schránkou zároveň zakoupit zazdívací rám, který je označen kódem 928004.

Následně při instalaci postupujte dle kroků uvedených v uživatelské příručce k danému zazdívacímu rámu.

## **Použití**

Pro vkládání listovních zásilek je schránka vybavena úzkým vhozem. Ten je součástí hlavních výsuvných dvířek pro vkládání balíků, která jsou otevíratelná pomocí otočného mechanismu pohybem viz. směr vyznačené šipky na dvířkách. Po vložení je balík/ listová zásilka uchován ve spodní části schránky. Pro jeho vyjmutí použijte spodní dvířka. Ta odemknete pomocí dodaných klíčů.

## **Čištění a údržba**

Schránka je vyrobena z odolné oceli s povrchovou úpravou a díky tomu ji lze použít jak v interiérech, tak exteriérech. Čištění a údržbu lze provádět mokrým hadříkem a saponátem, vyhněte se použití rozpouštědel. Před čištěním vyjměte obsah schránky