

Návod k montáži a použití

Poštovní schránka na dopisy a balíky

Katalogové číslo: 928002



Popis

Schránka na balíky a dopisy v podobě balíkového boxu je ideálním řešením, jak přijímat balíkové zásilky i v nepřítomnosti a předejít pak časově náročnému vyzvedávání na pobočce přepravní společnosti. Tato poštovní schránka na balíky je uzpůsobena k tomu, aby mimo listovních zásilek byla schopna pojmout také balík. Tělo schránky je vyrobeno z vysoce odolné galvanizované a nerezové oceli, proto jí můžete použít jak v interiérech, tak i v exteriérech. Robustní konstrukce spolu s důmyslnou bezpečností přepážkou, která brání nežádanému vyjmutí obsahu schránky, se postará o maximální možné zabezpečení doručených zásilek. Schránka je vybavena samostatným vhozem pro listovní zásilky a dvířky pro vkládání balíku, která jsou otevíratelná prostřednictvím otočného mechanismu. Celkovou estetiku dotváří elegantně tvarovaná stříška.

Technická specifikace

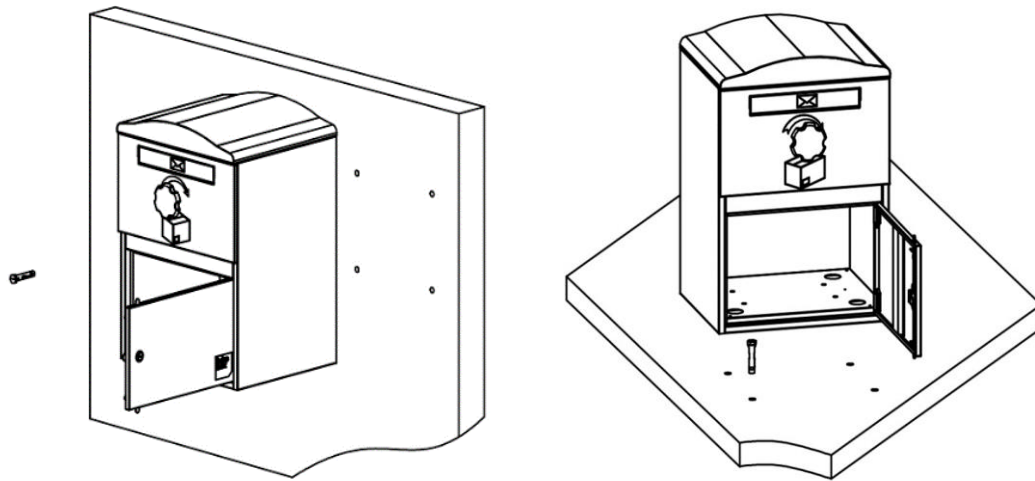
Rozměry schránky (v x š x h)	850 x 501 x 343 mm
Maximální rozměr vloženého balíku	410 x 310 x 220 mm
Materiál	galvanizovaná ocel + nerezová ocel
Barva	šedá, RAL 7016
Typ zámku	cylindrický
Způsob montáže	k ukotvení ke zdi/k zemi

Instalace

1. Umístěte schránku na požadované místo. Otevřete spodní dvířka a označte umístění montážních otvorů do země / do zdi. Pokud se na montážních otvorech nacházejí gumové kryty, před instalací je odstraňte.
2. Předvrtejte otvory na označených místech pomocí vrtáku s potřebným průměrem a hloubkou.
3. Schránku vraťte zpět na požadované místo a skrz otvory připevněte k zemi či do zdi. K montáži doporučujeme využít dodané kotevní šrouby.

Při kotvení k zemi instalujte pouze na pevný celistvý povrch (beton, asfalt atp.)

Instalaci doporučujeme provádět v počtu minimálně 2 osob!



Použití

Pro vkládání listovních zásilek je schránka vybavena úzkým vhozem. Ten je součástí hlavních výsuvných dvířek pro vkládání balíků, která jsou otevíratelná pomocí otočného mechanismu pohybem viz. směr vyznačené šipky na dvířkách. Po vložení je balík/ listová zásilka uchován ve spodní části schránky. Pro jeho vyjmutí použijte spodní dvířka. Ta odemknete pomocí dodaných klíčů.

Čištění a údržba

Schránka je vyrobena z odolné oceli s povrchovou úpravou a díky tomu ji lze použít jak v interiérech, tak exteriérech. Čištění a údržbu lze provádět mokrým hadříkem a saponátem, vyhněte se použití rozpouštědel. Před čištěním vyjměte obsah schránky.