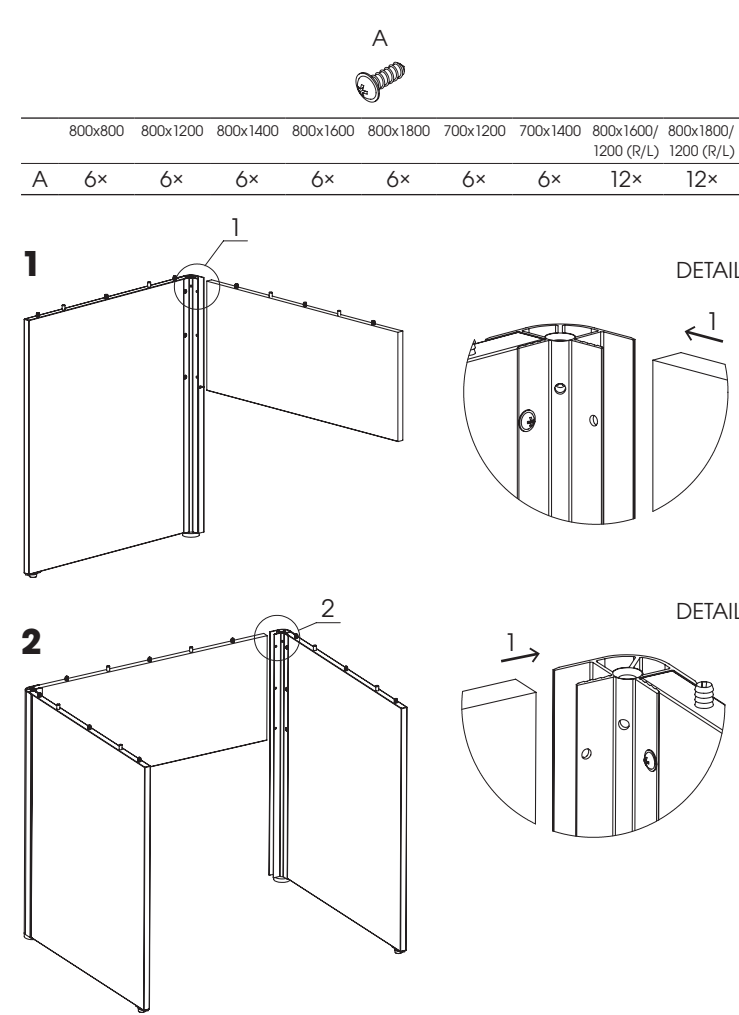
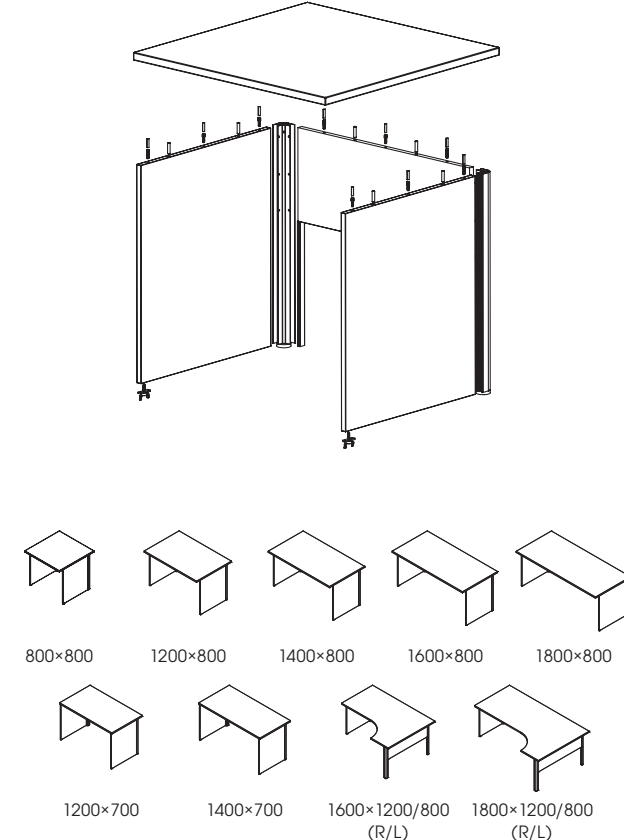
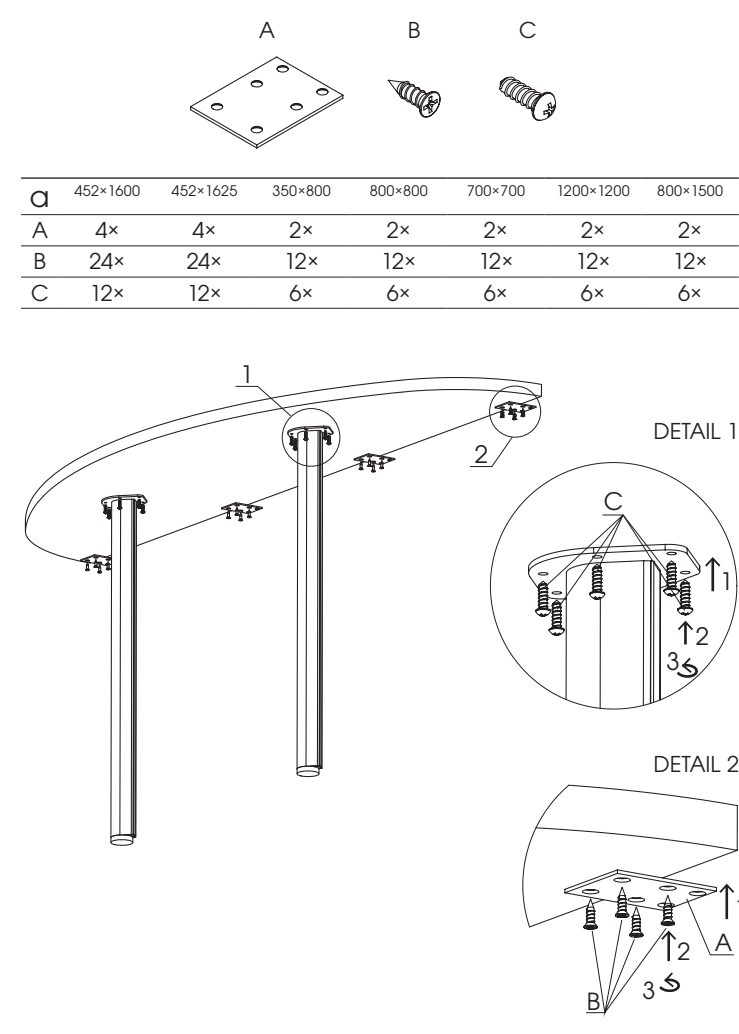
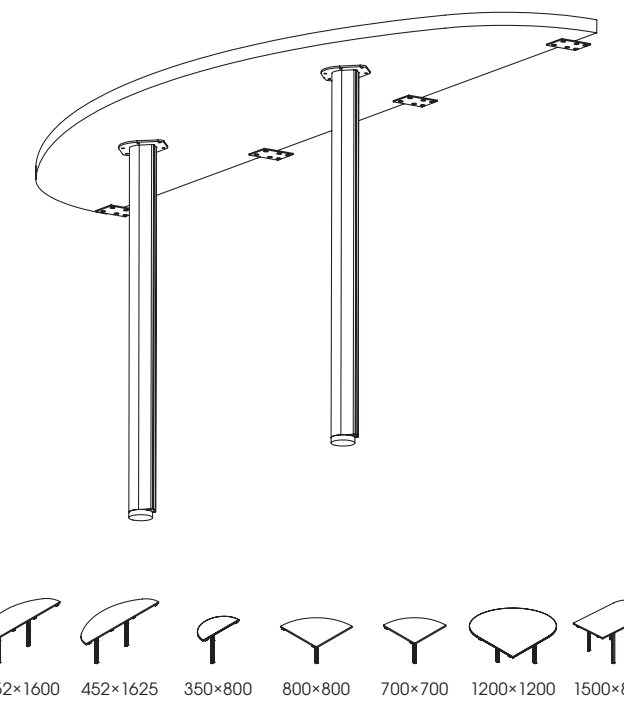


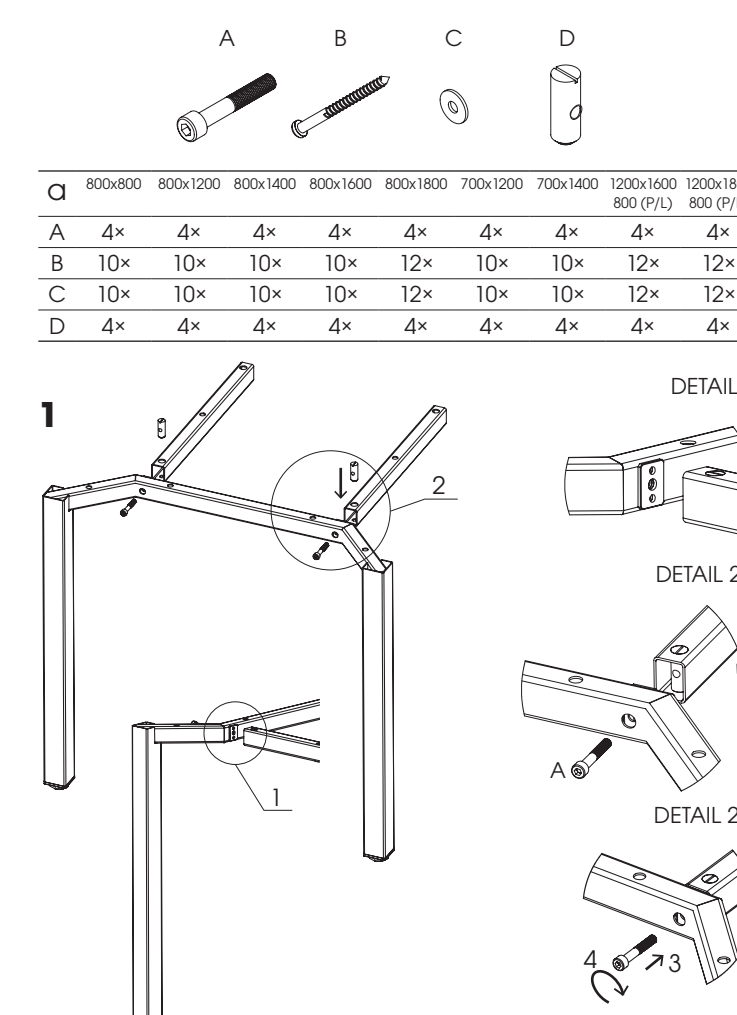
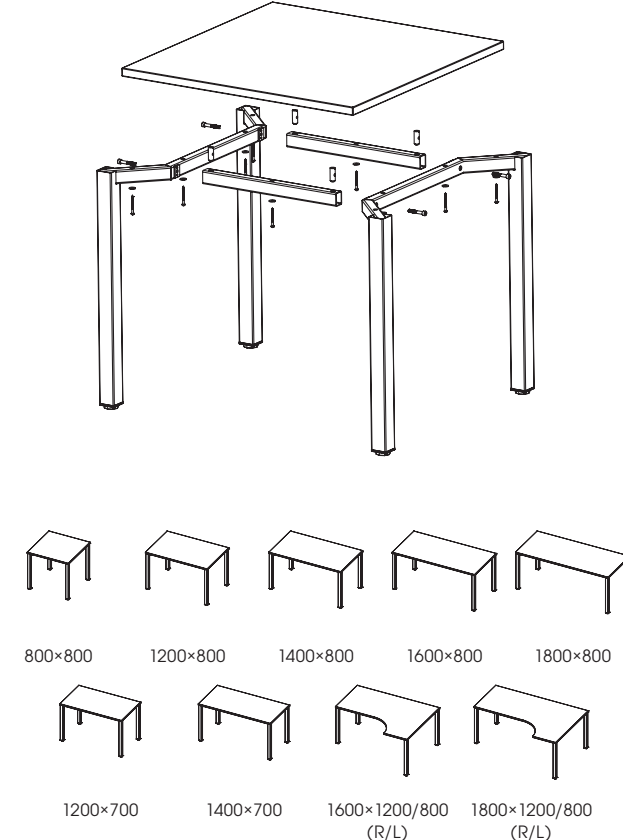
ALFA 100



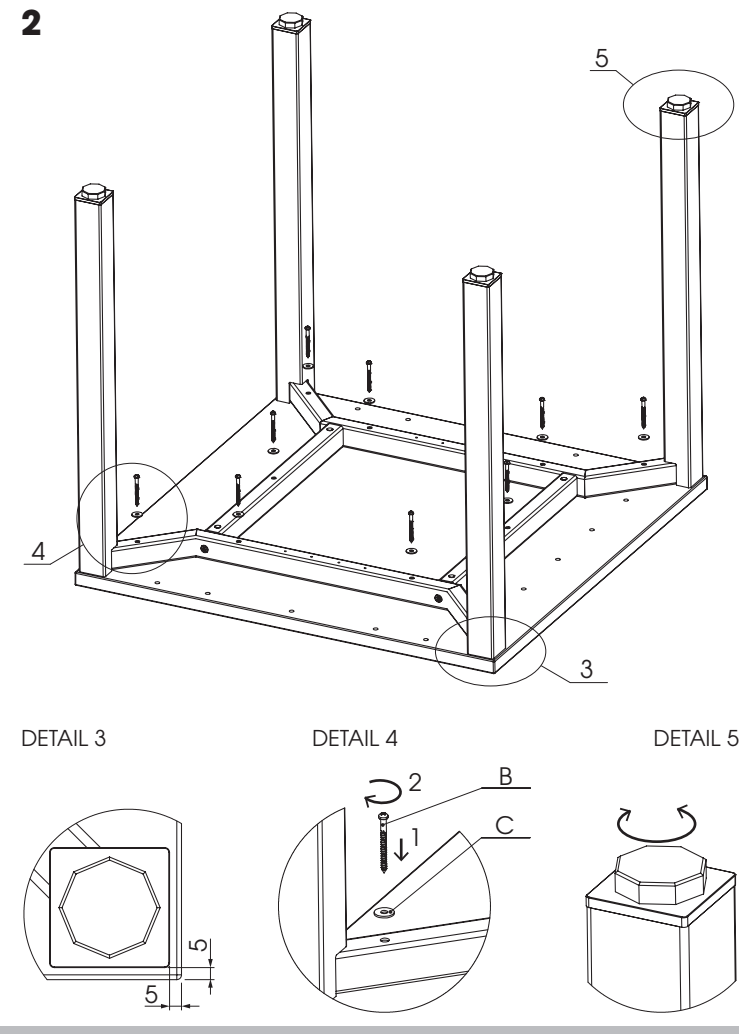
ALFA 100 ALFA 200



ALFA 200

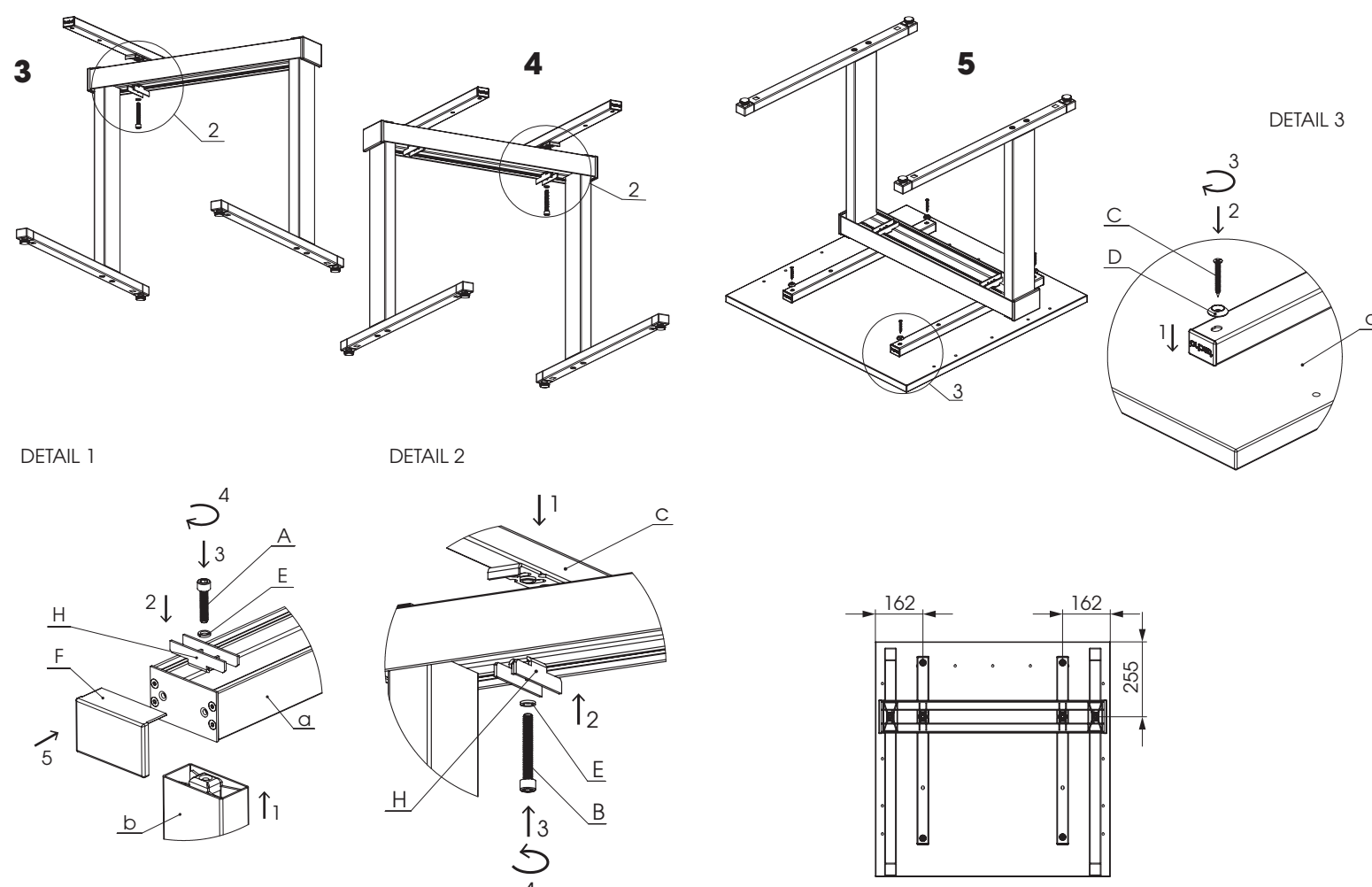
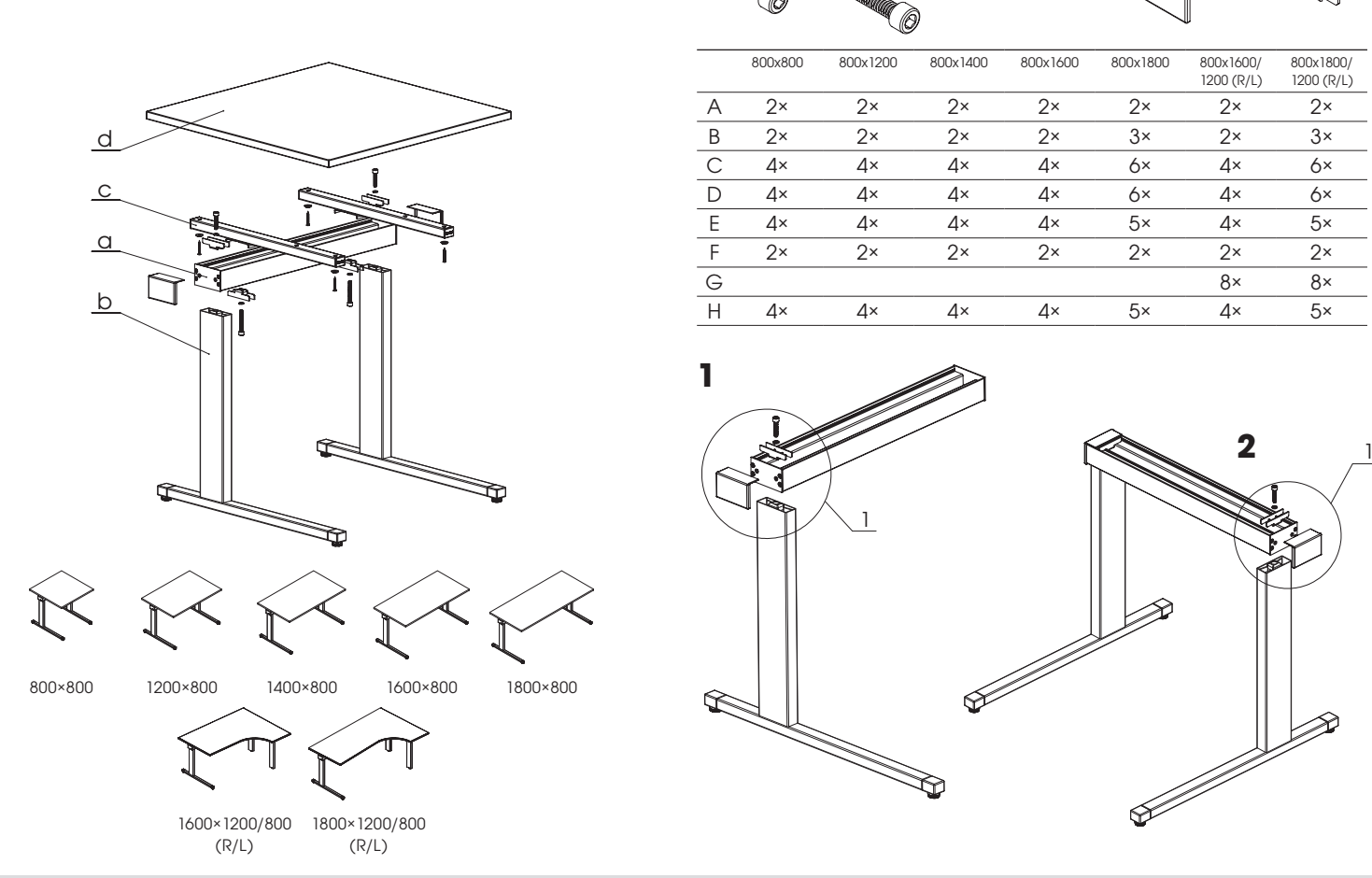


2

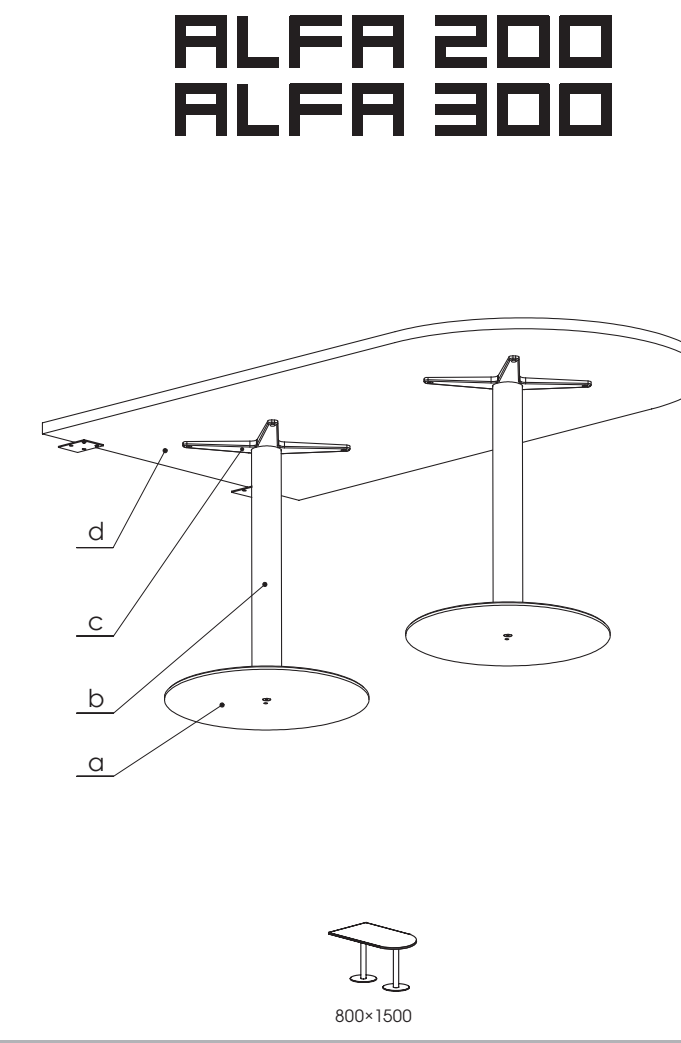
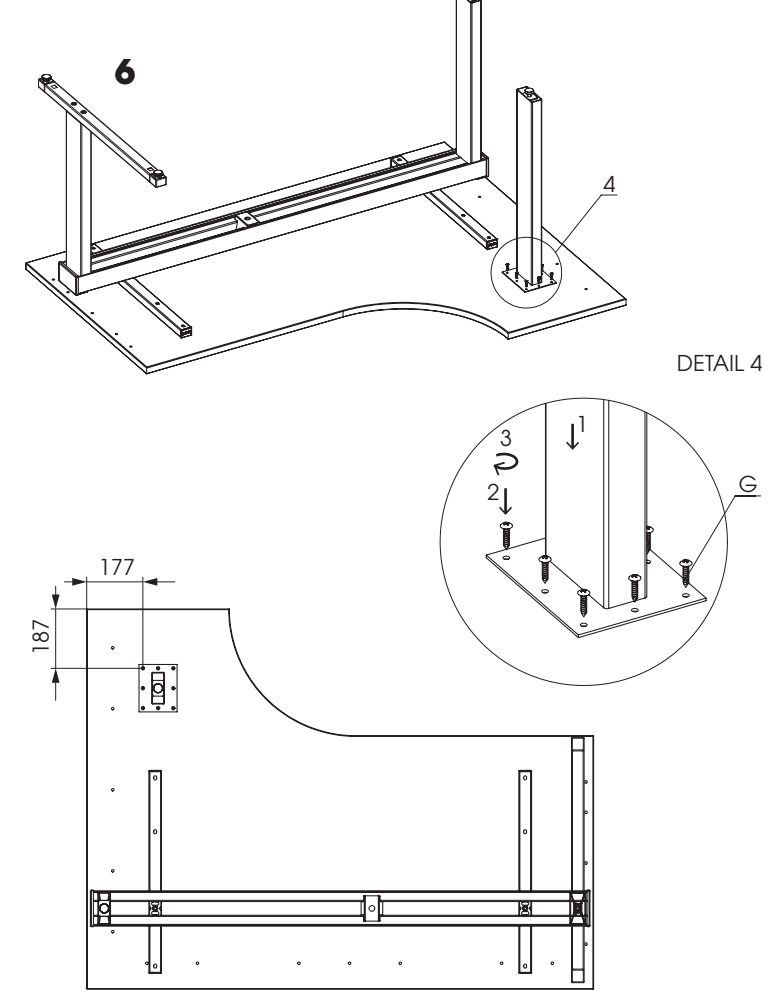


Montážní instrukce

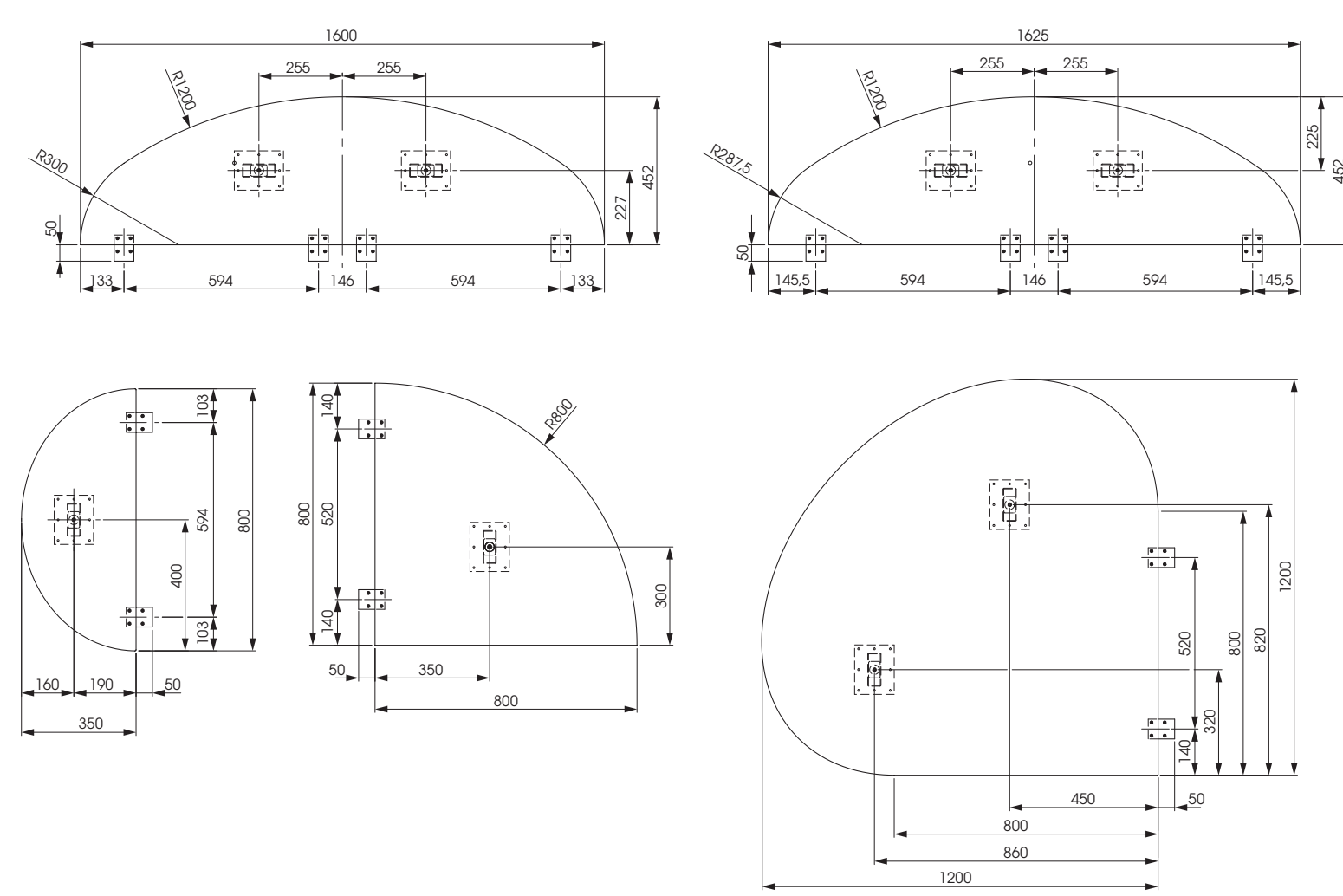
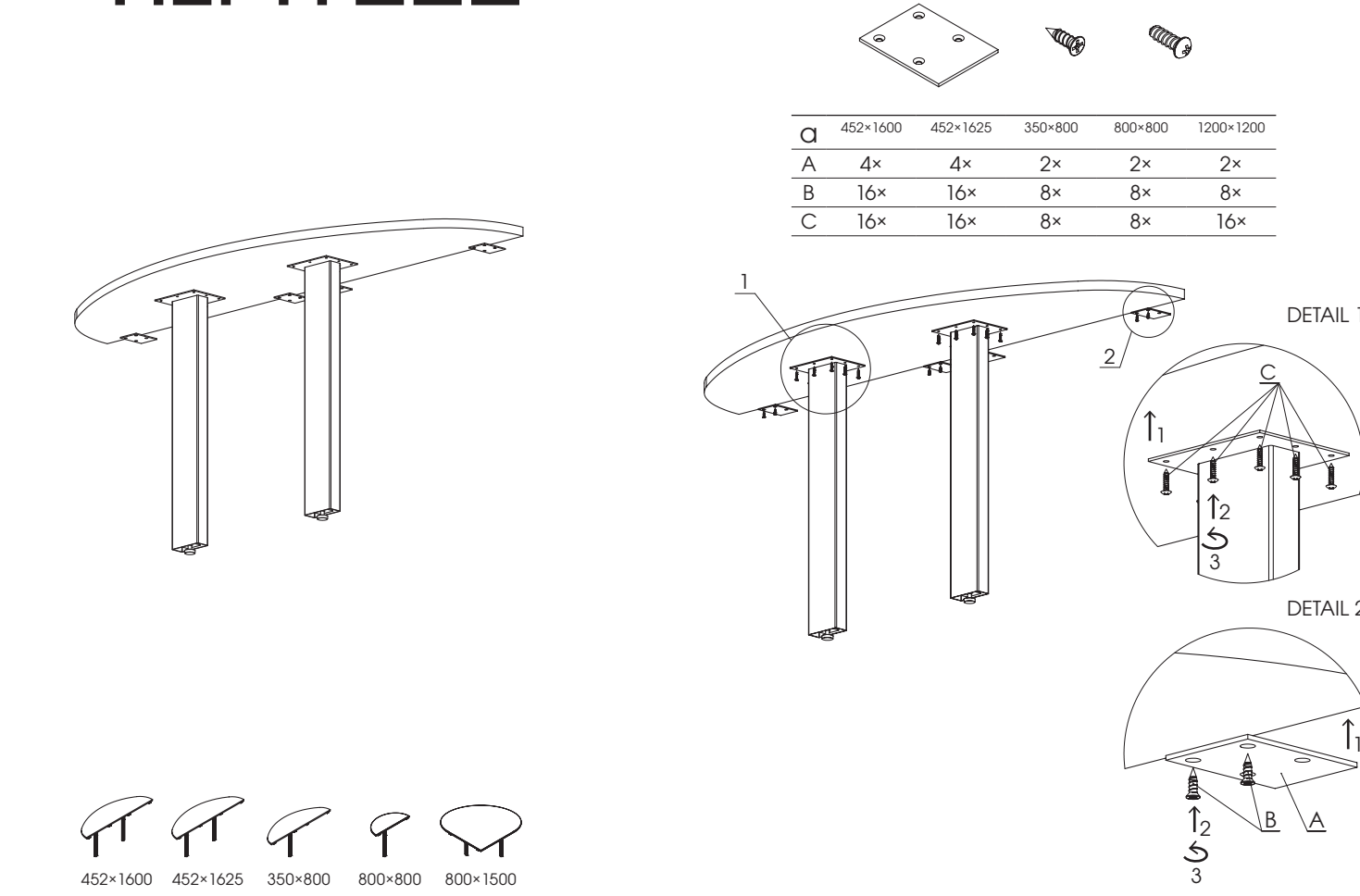
ALFA 305



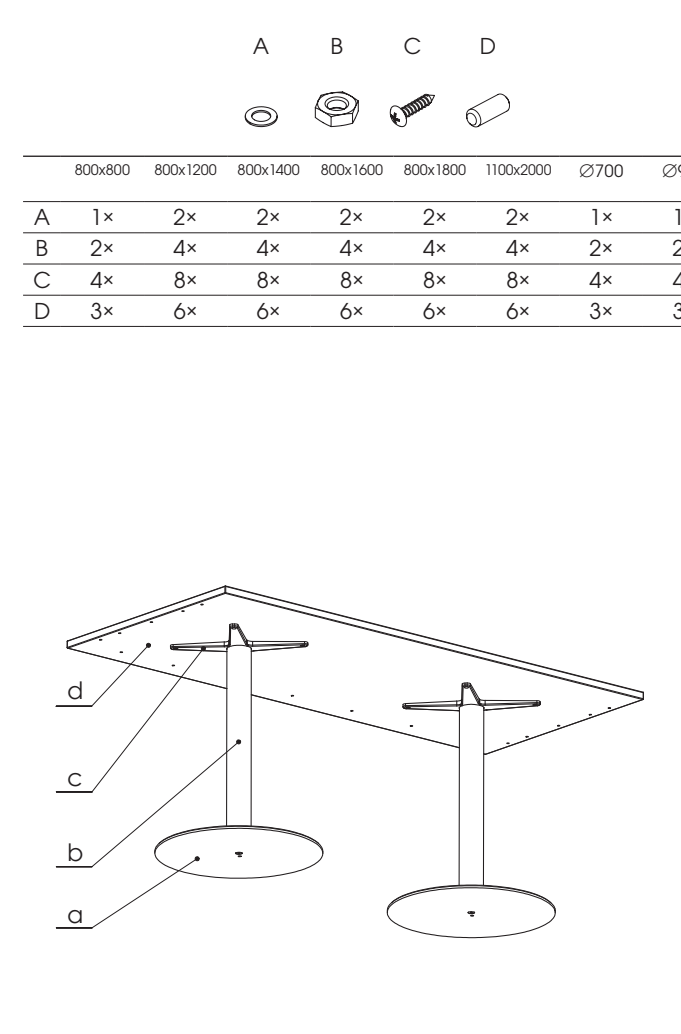
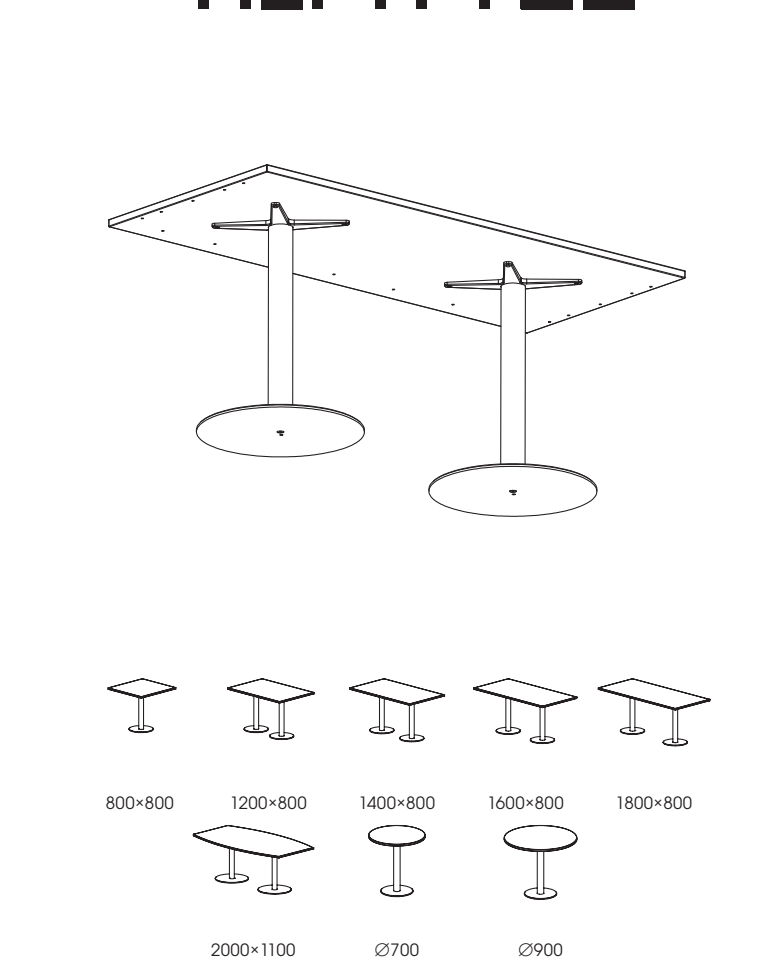
ALFA 200 ALFA 300



ALFA 305

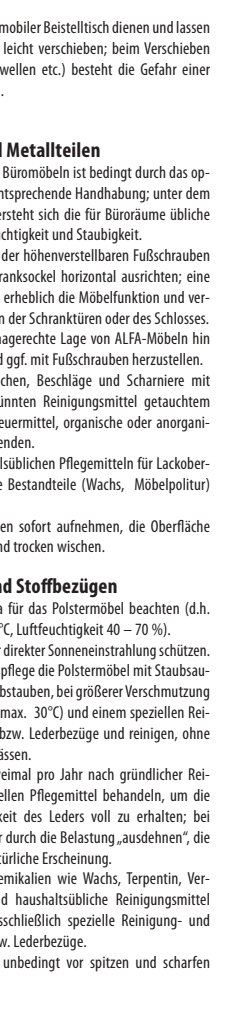
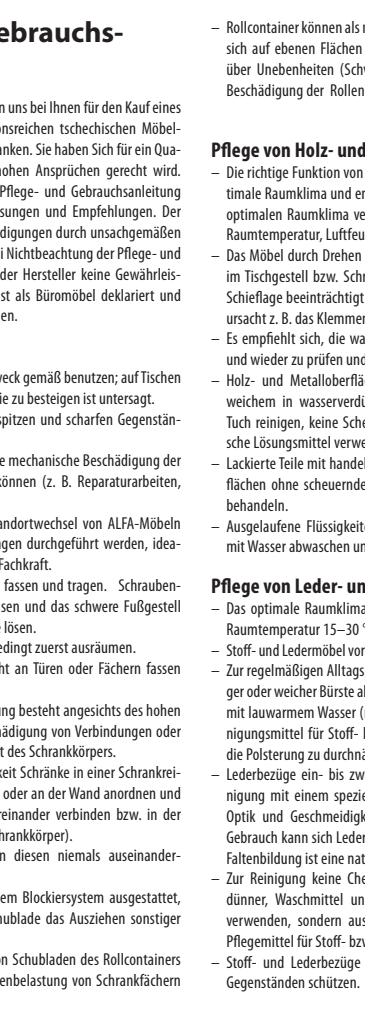
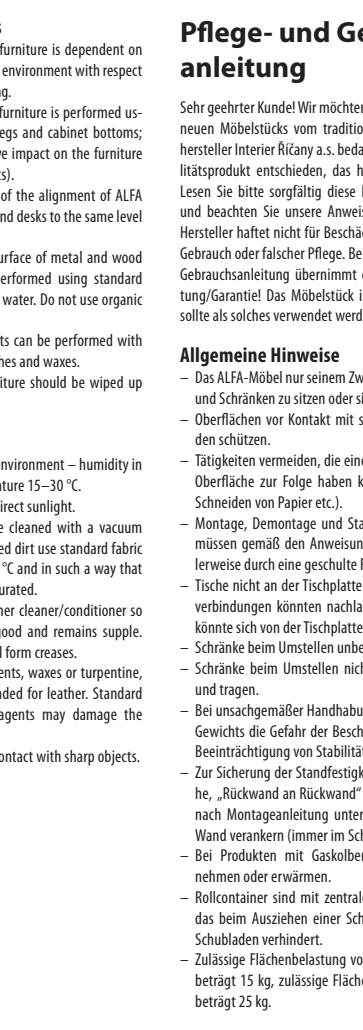
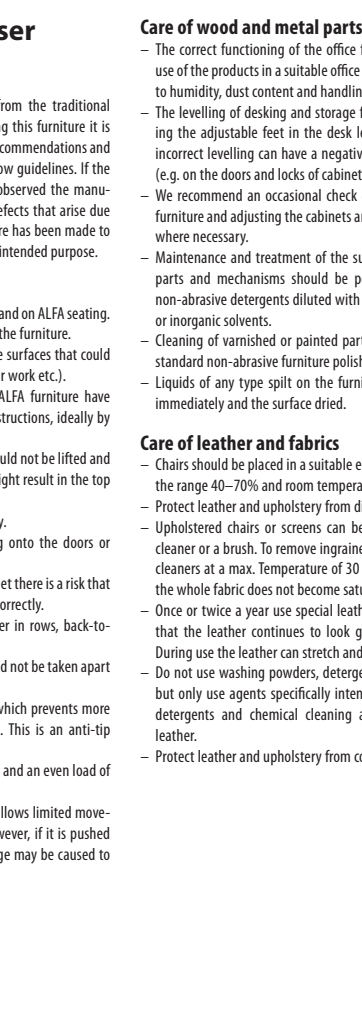
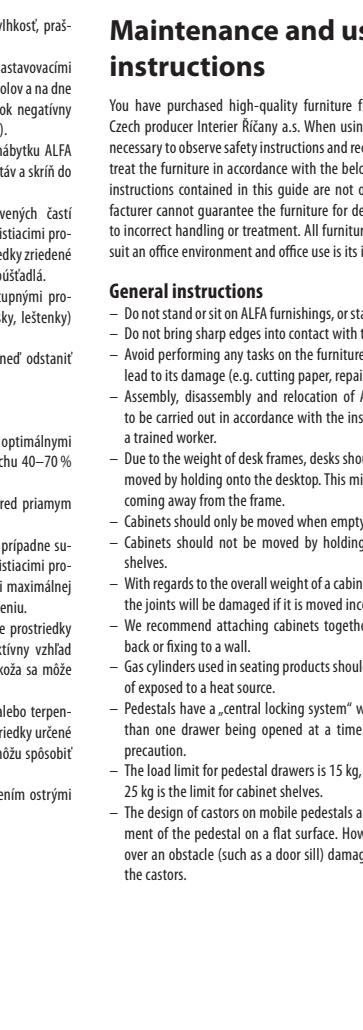
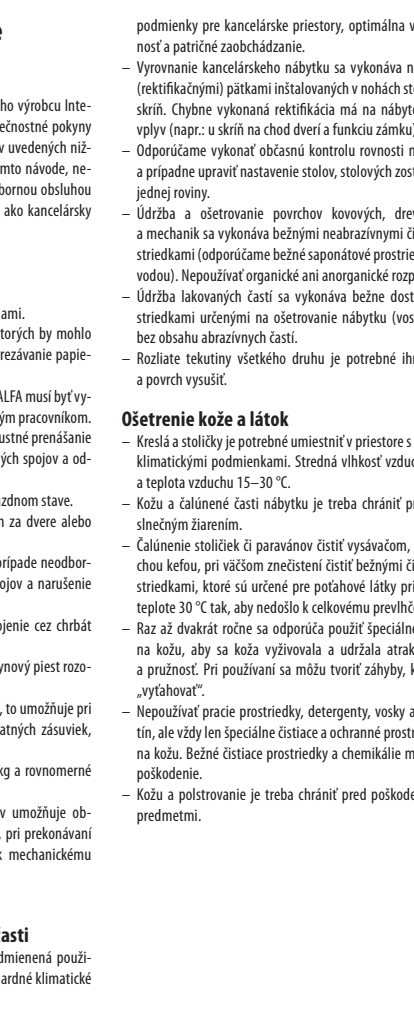
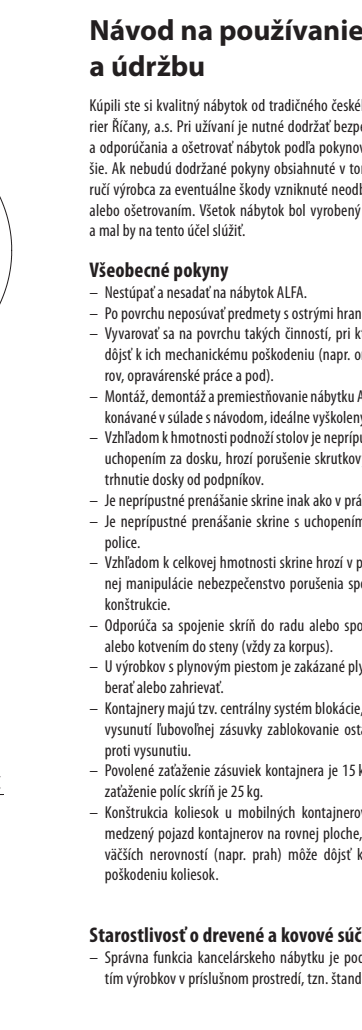
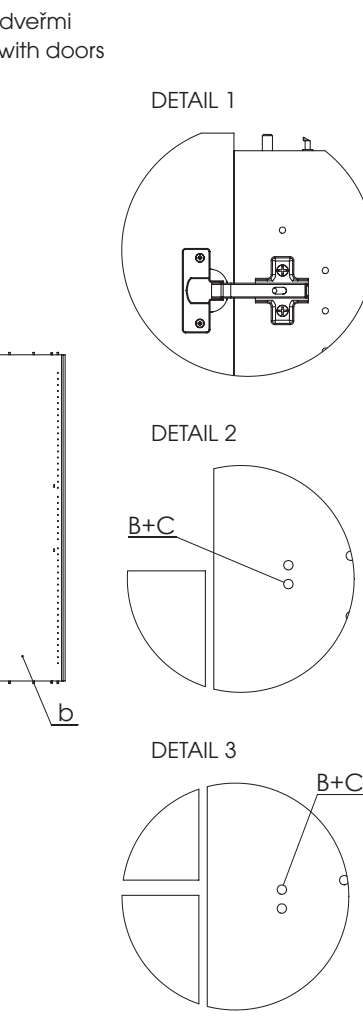
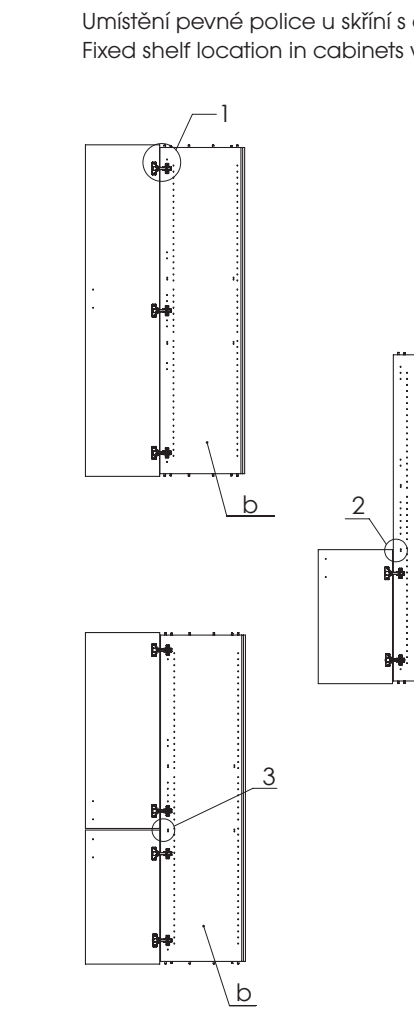
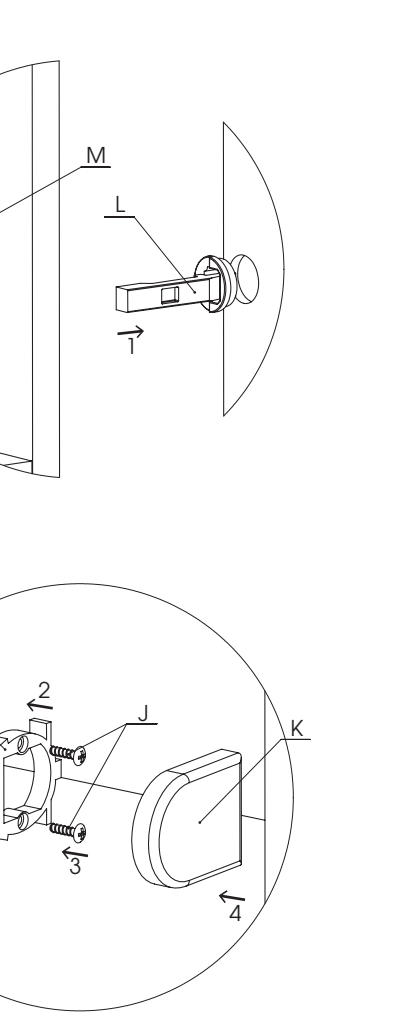
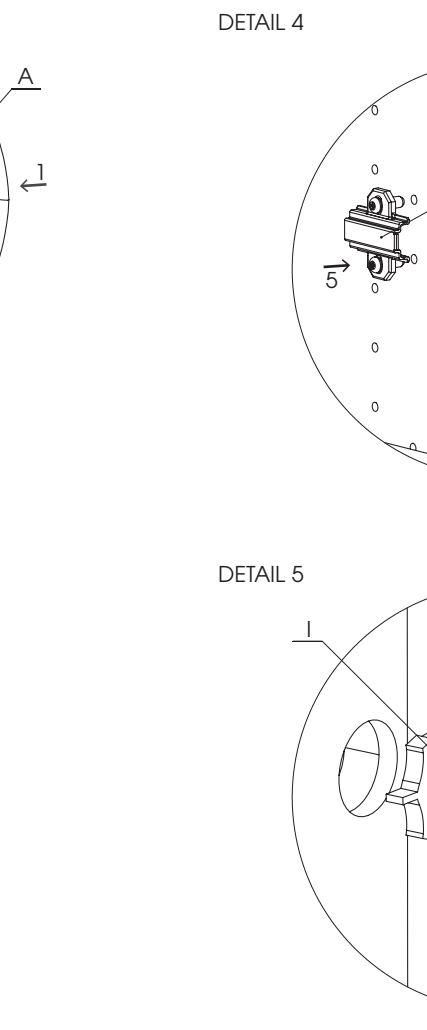
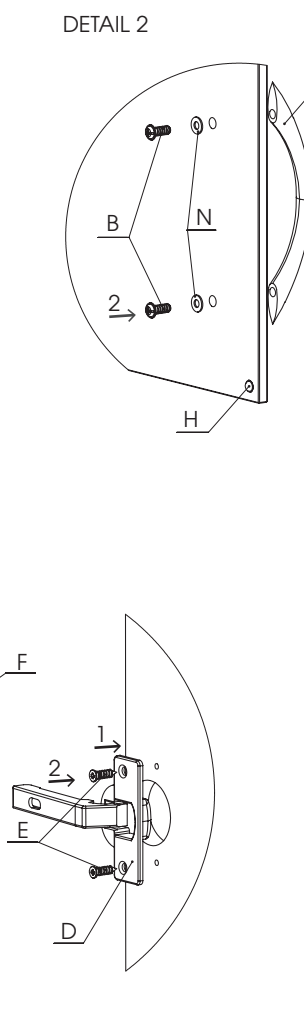
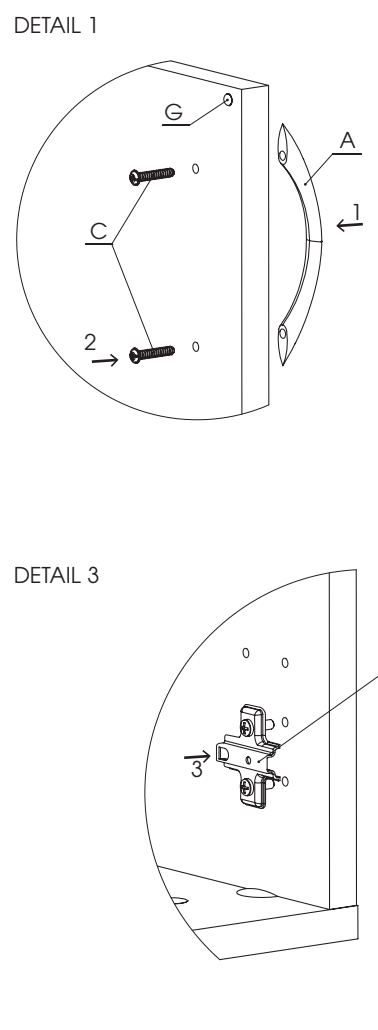
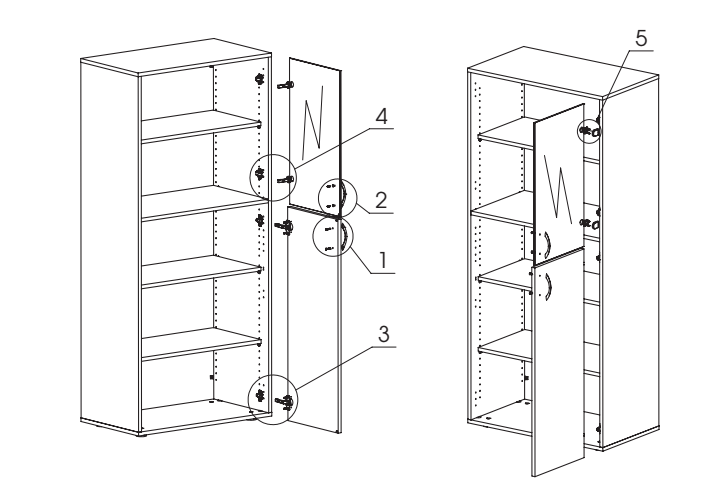
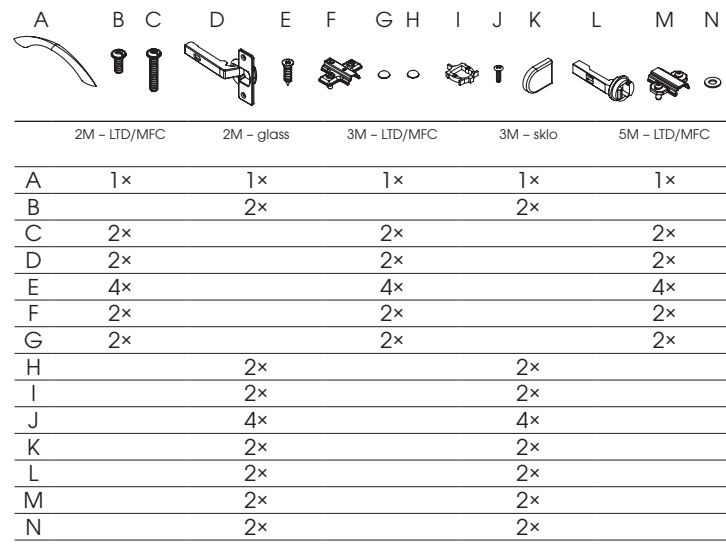
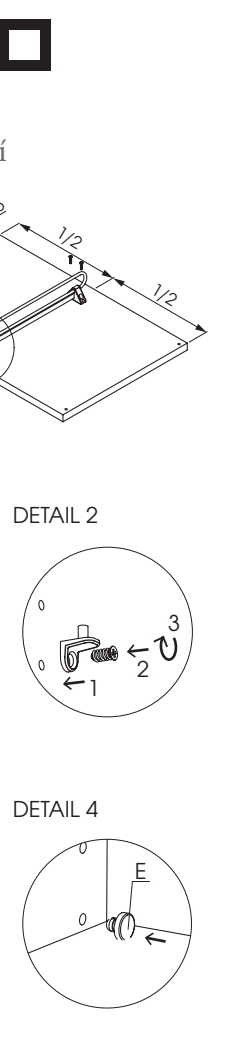
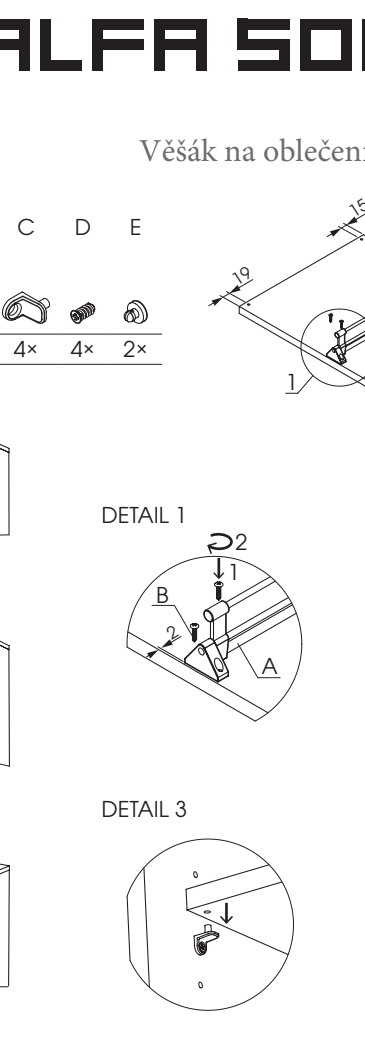
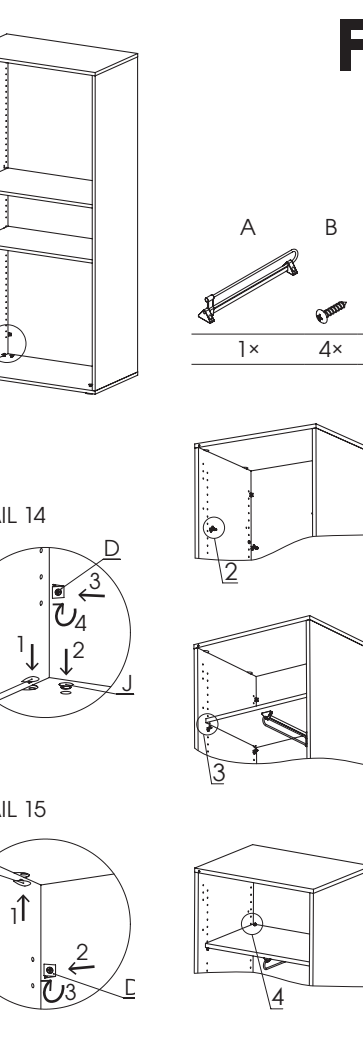
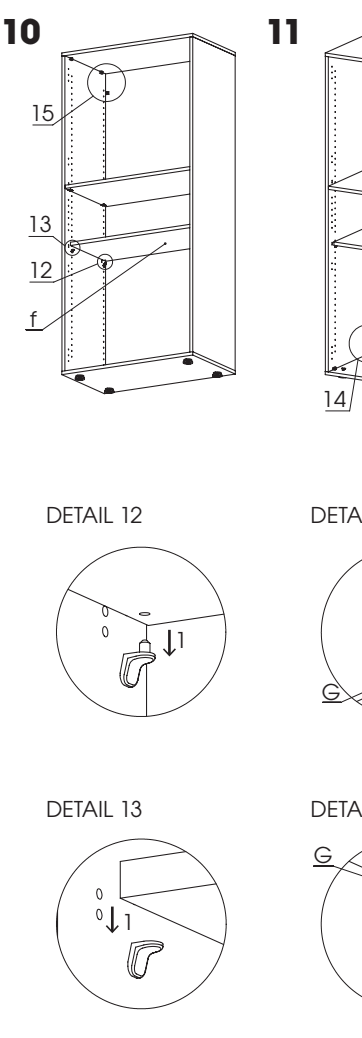
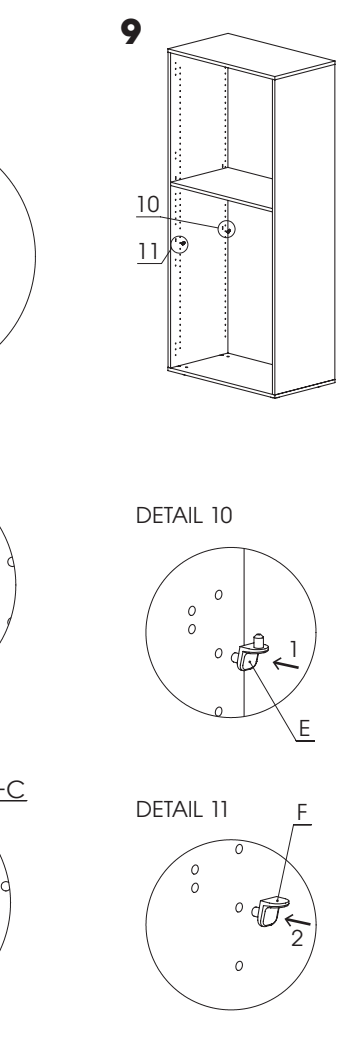
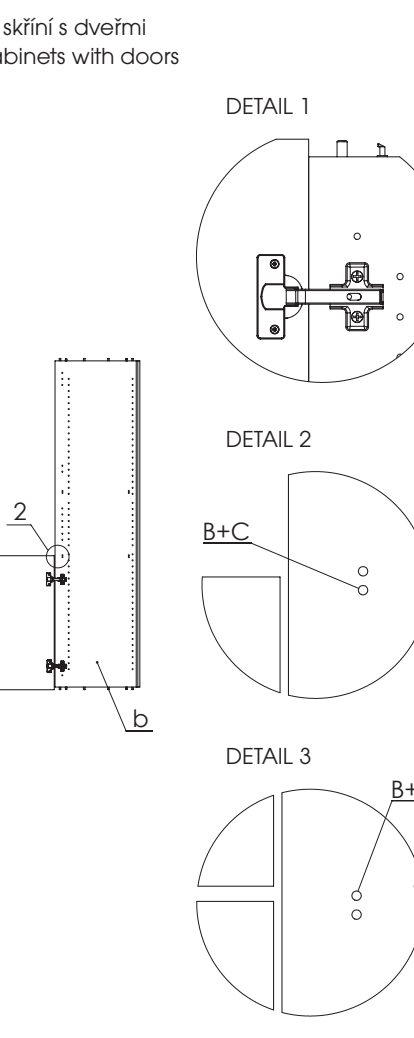
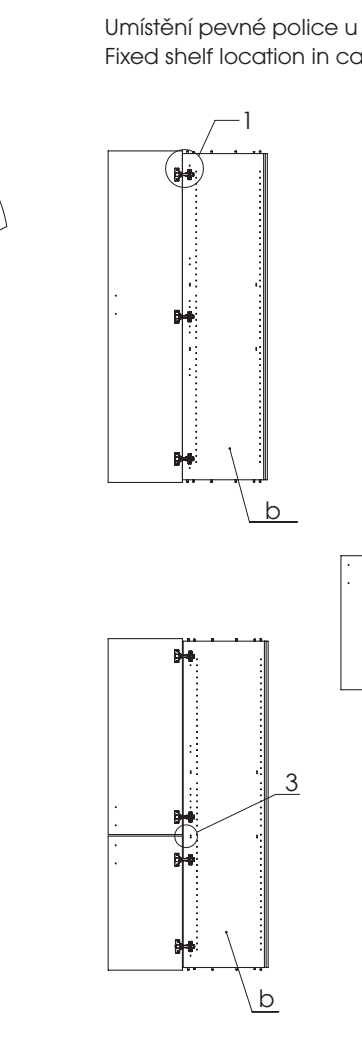
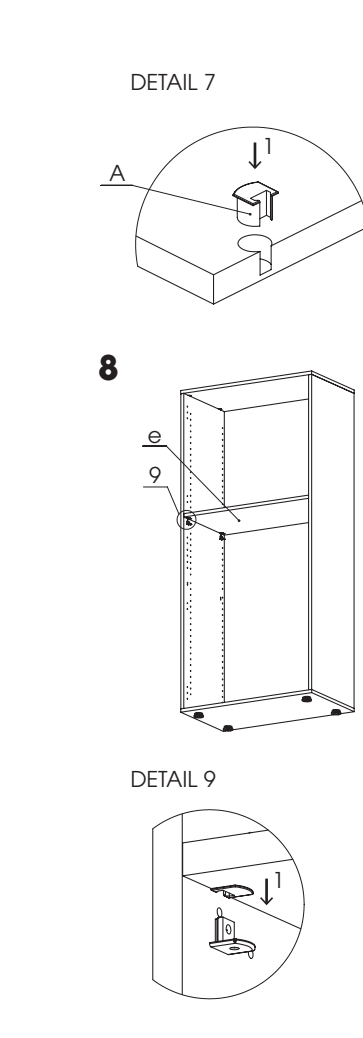
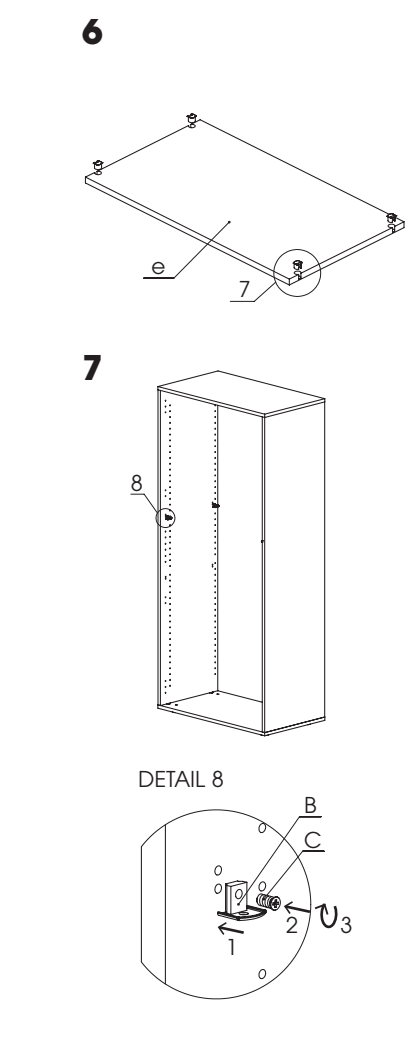
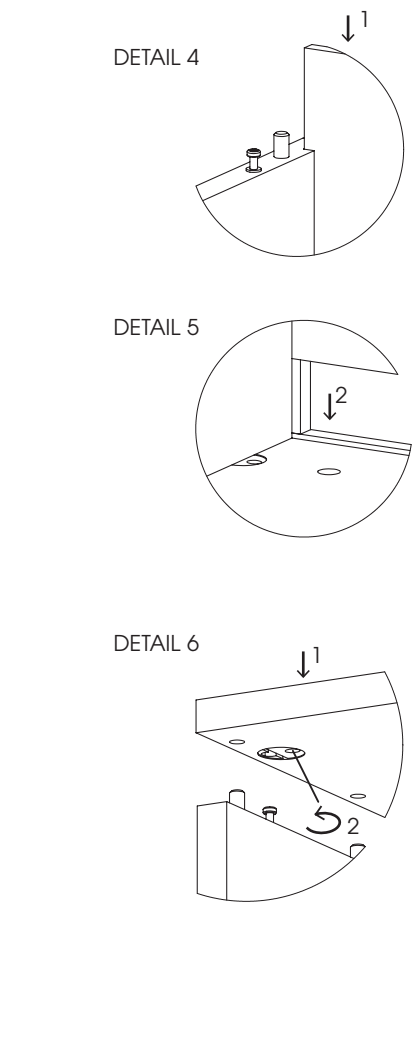
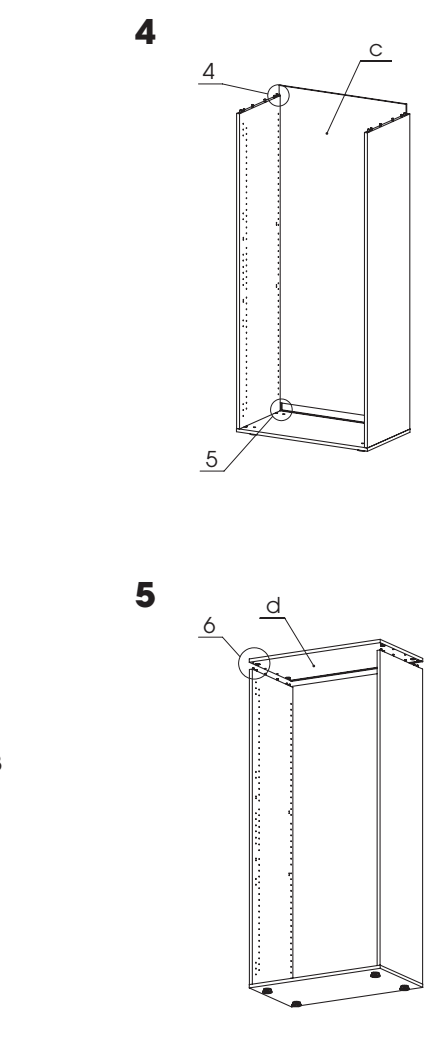
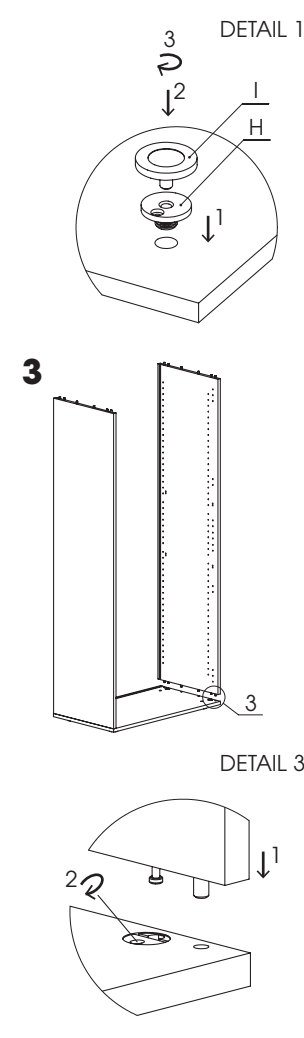
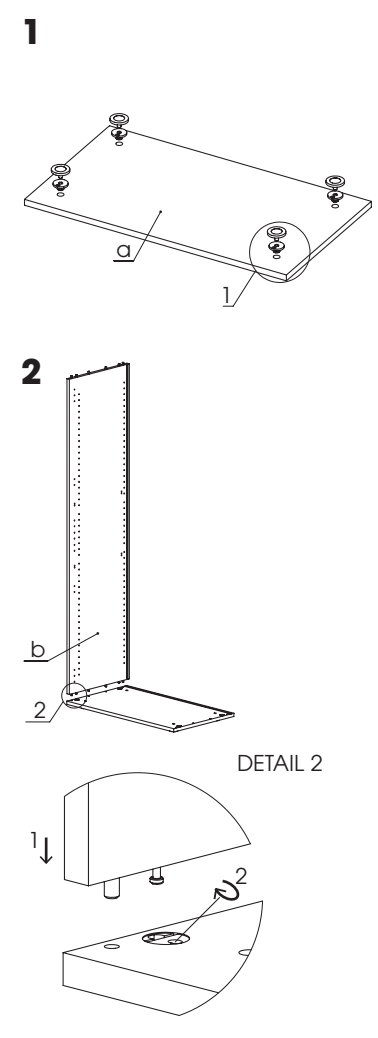
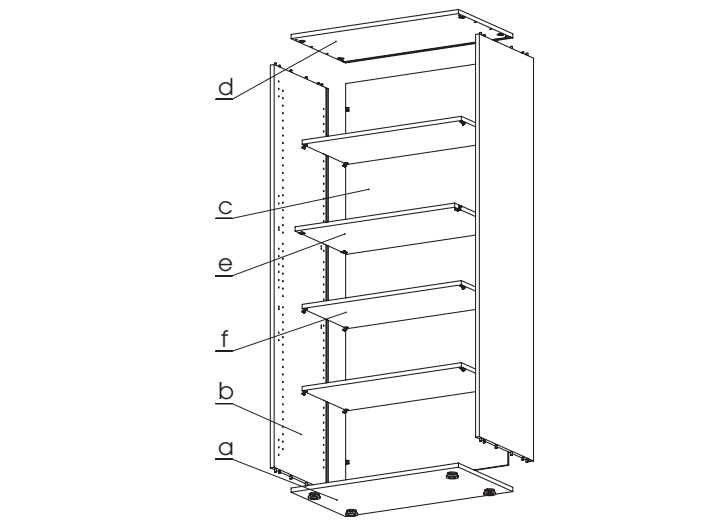
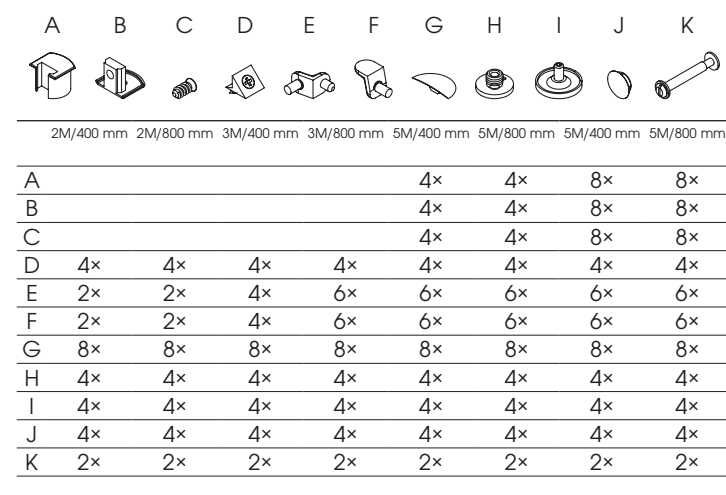


ALFA 400



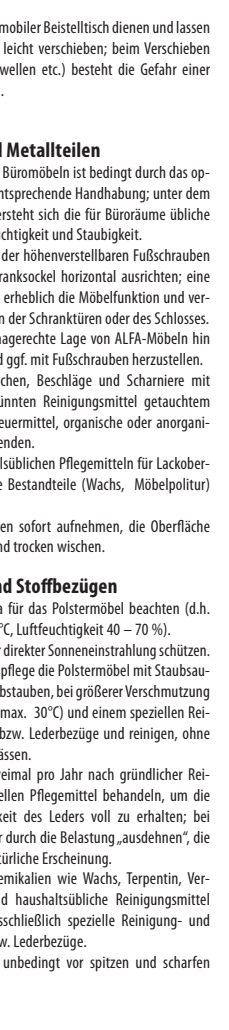
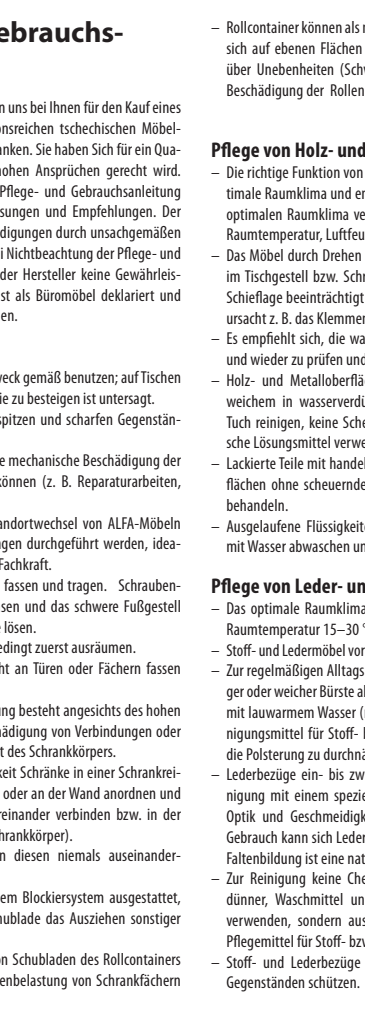
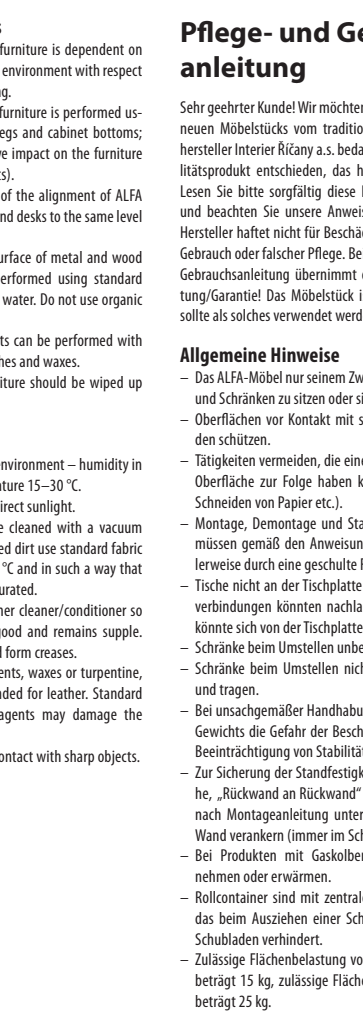
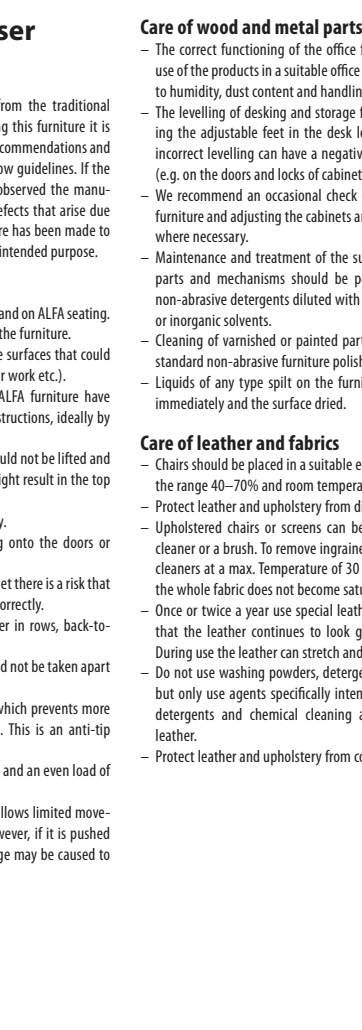
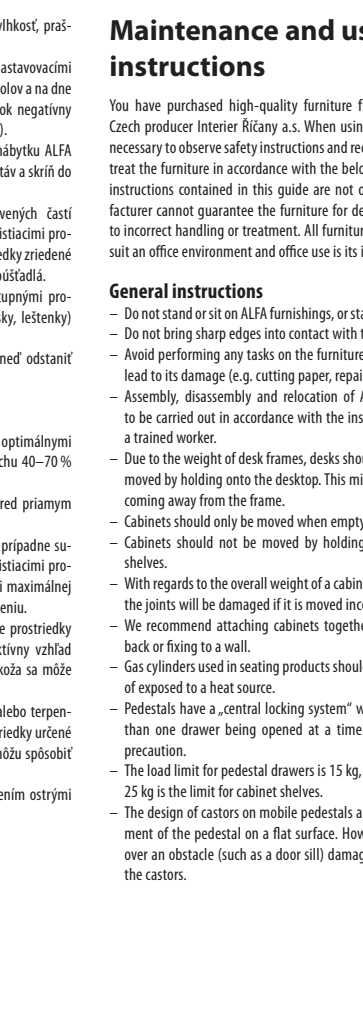
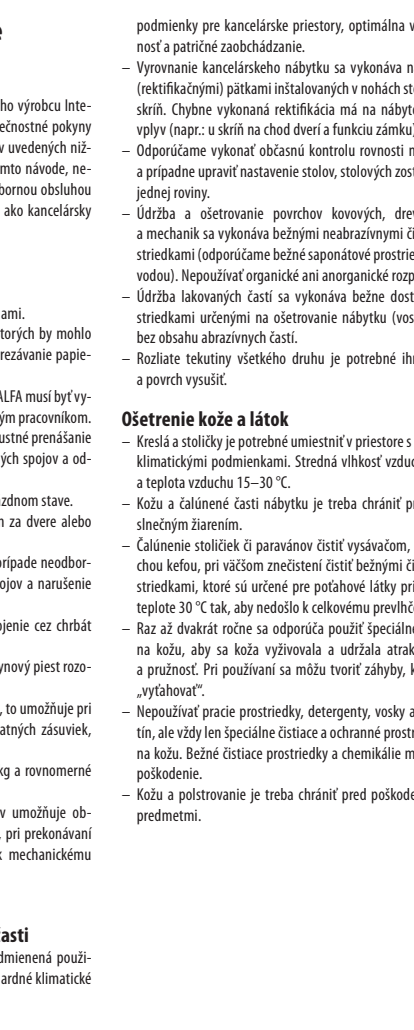
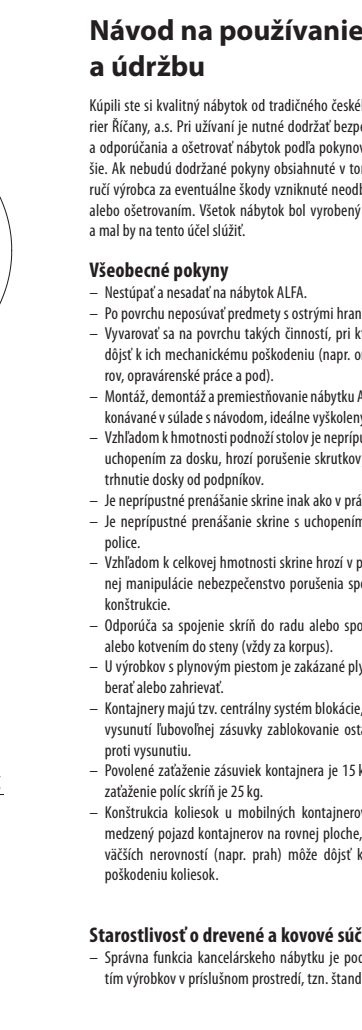
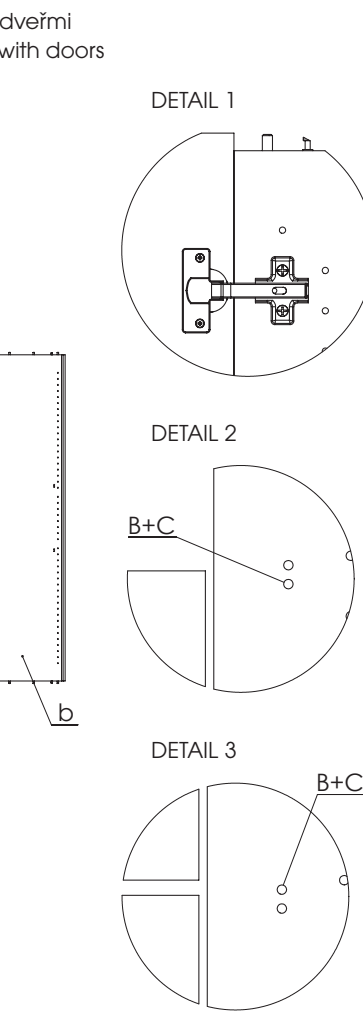
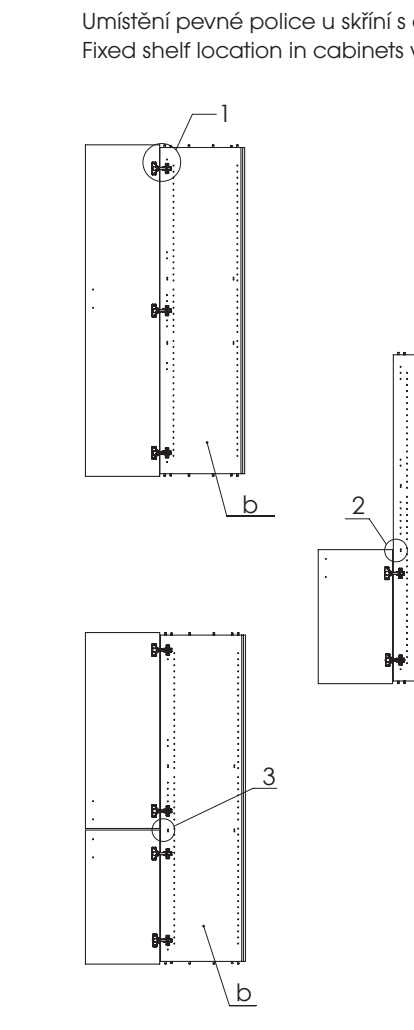
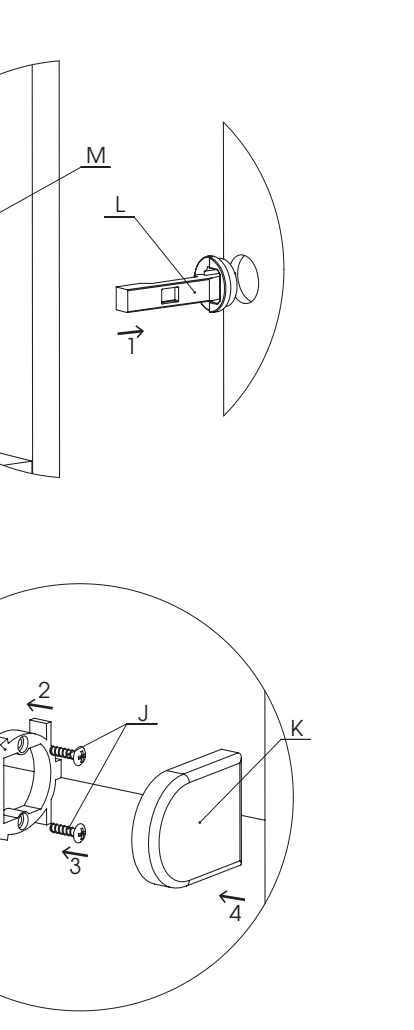
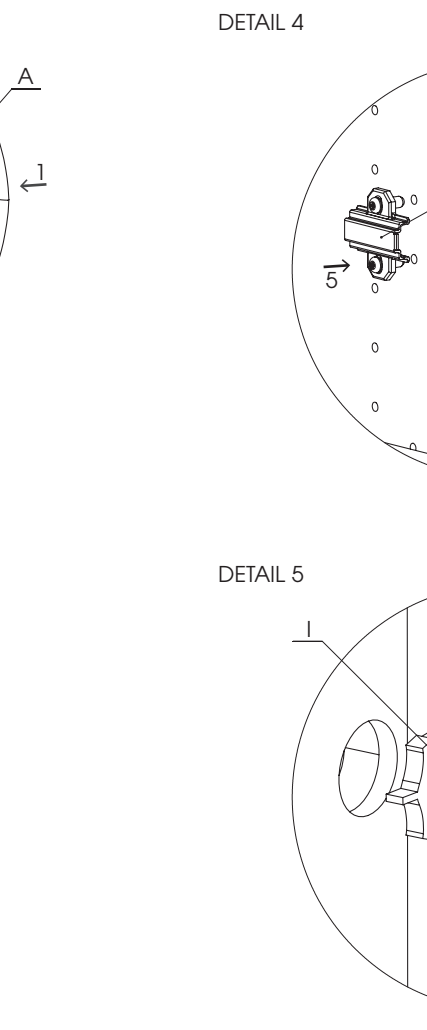
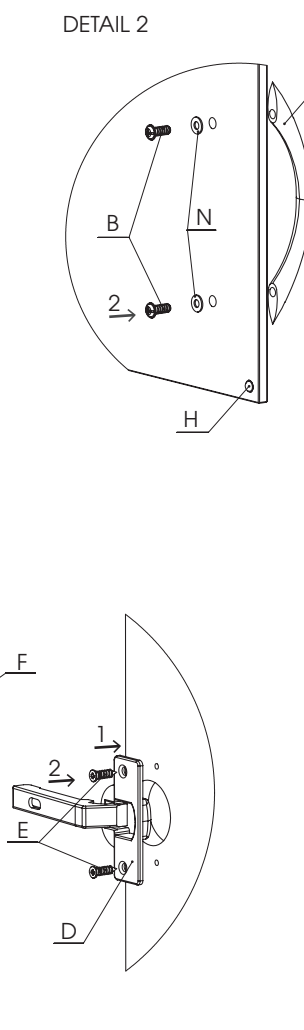
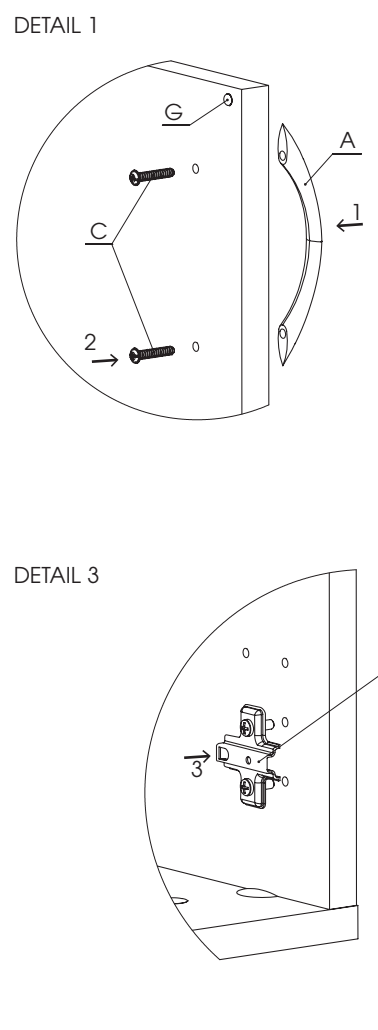
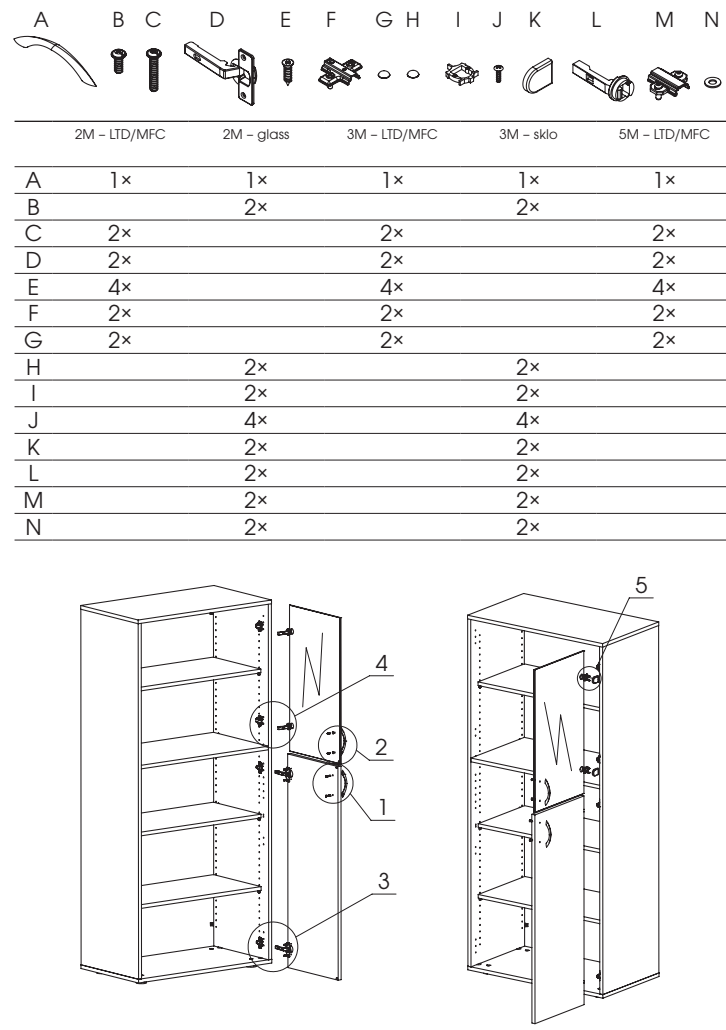
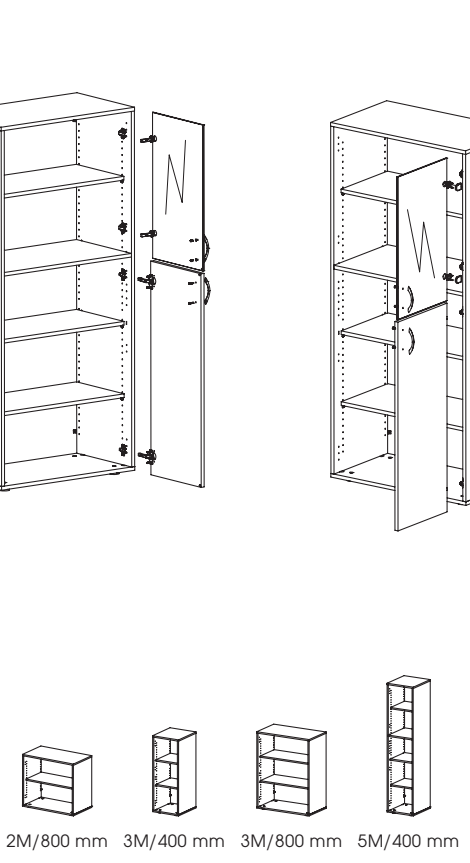
Návod k užívání a údržbě
Zakoupení je s kvalitou nábytku od rozsáhlého...
Údržba kovových a dřevěných částí a mechanik...
Obecné pokyny...
Očištění kůže a látek...
Péče o dřevěné a kovové části

ALFA 500



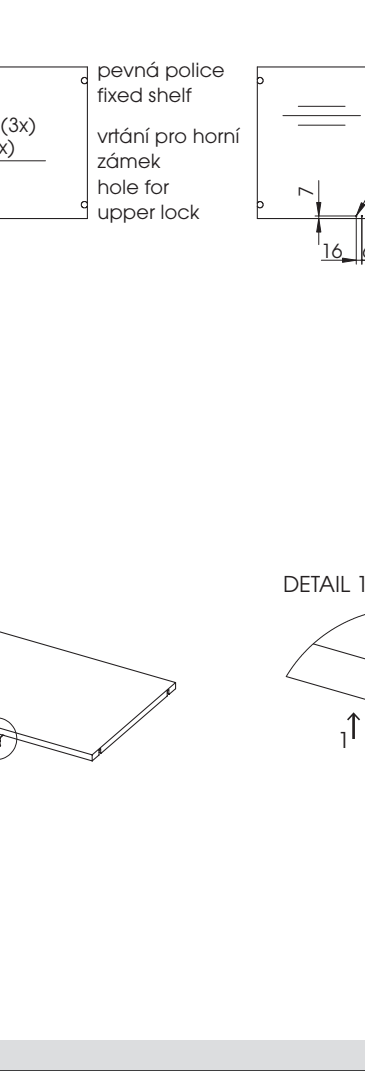
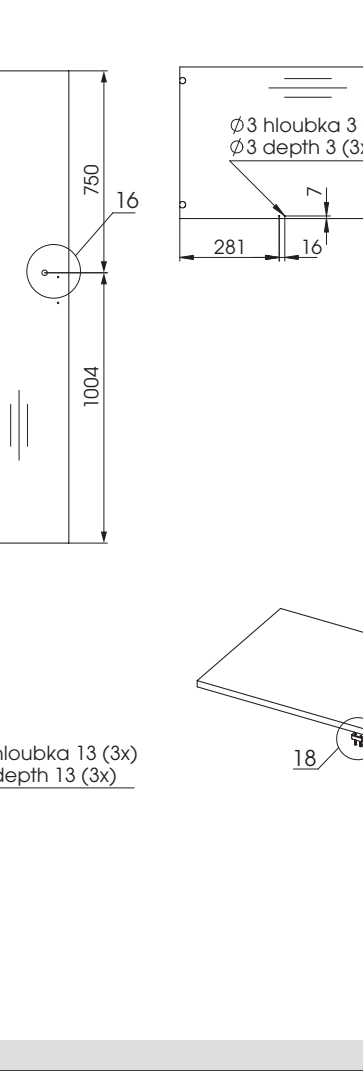
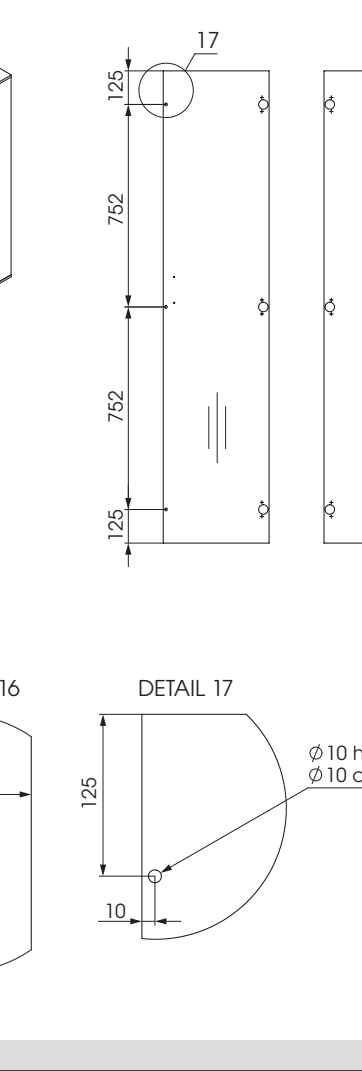
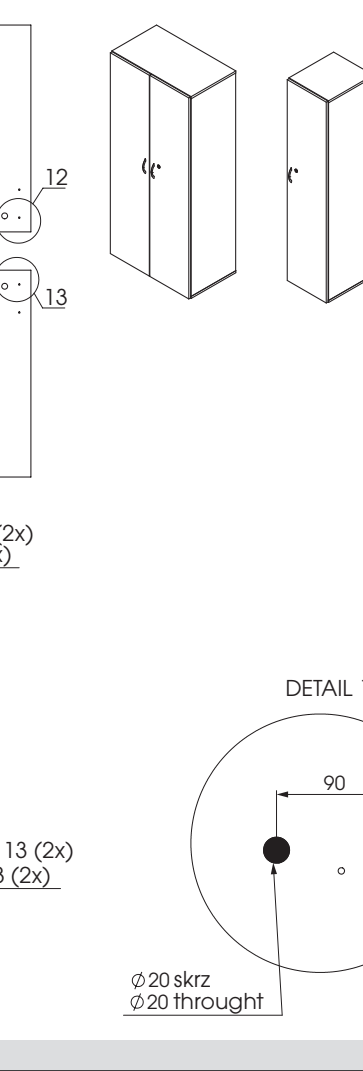
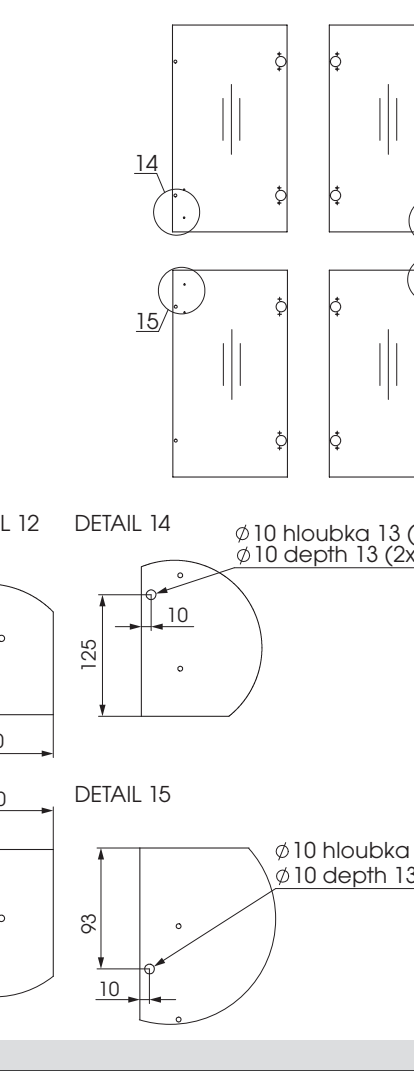
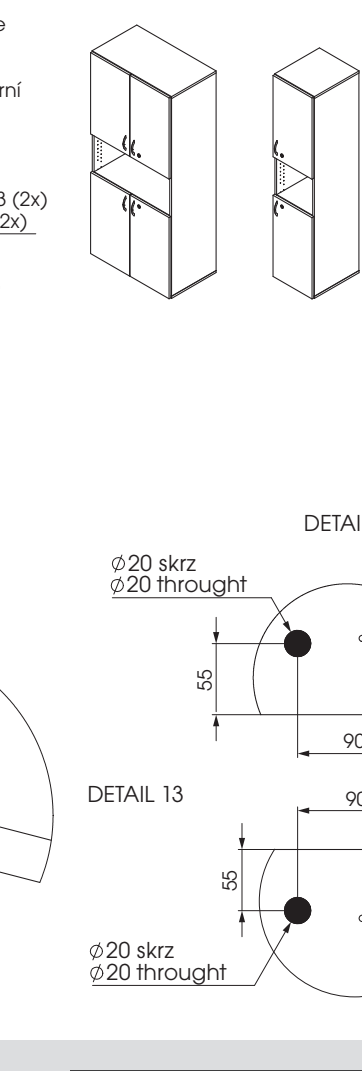
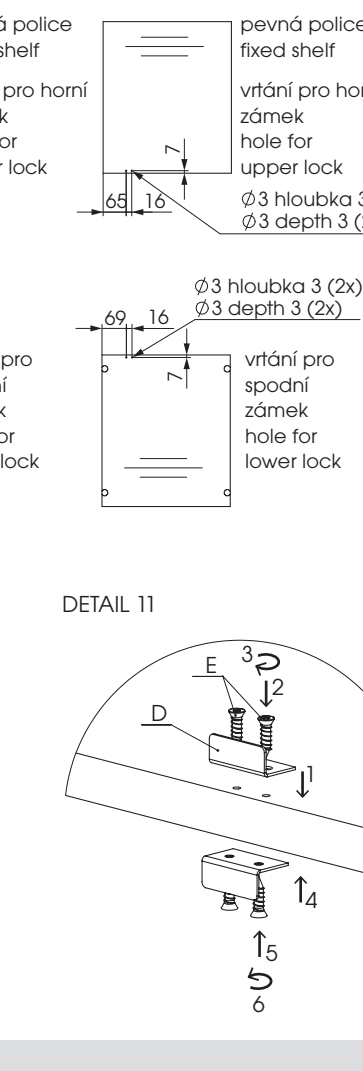
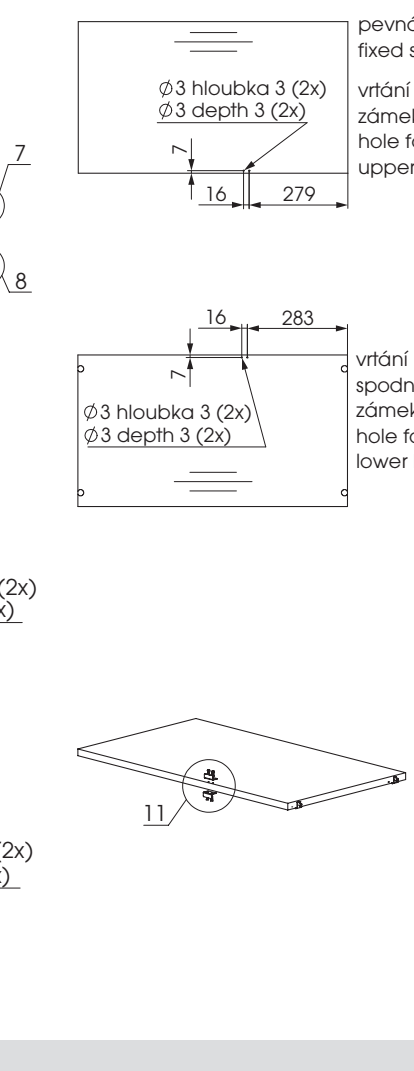
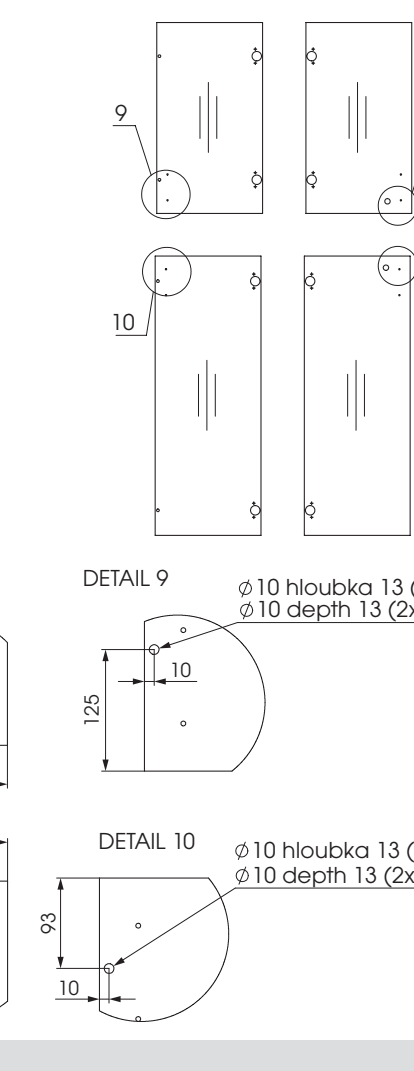
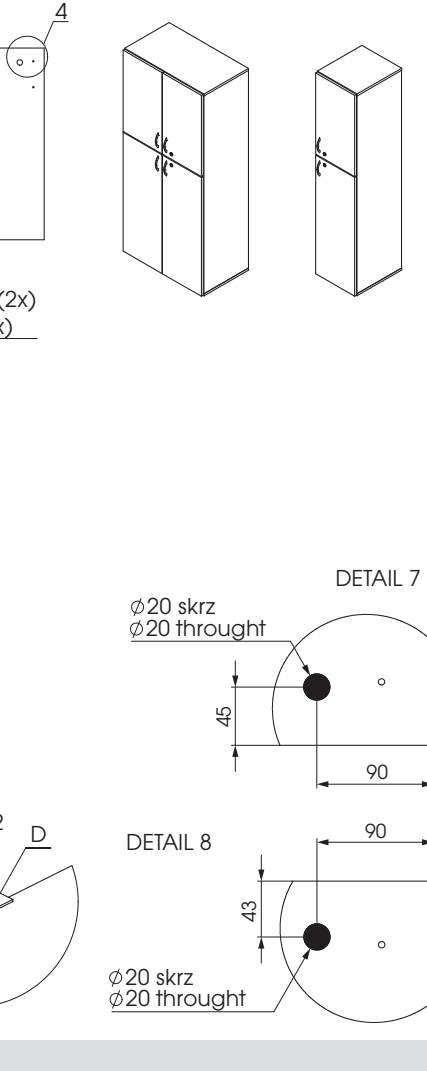
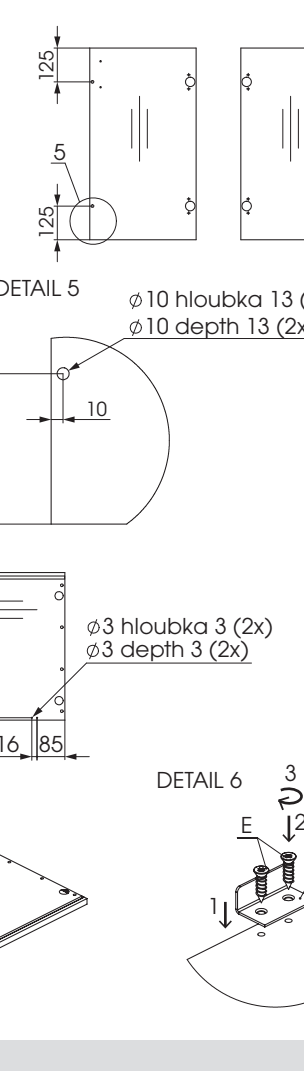
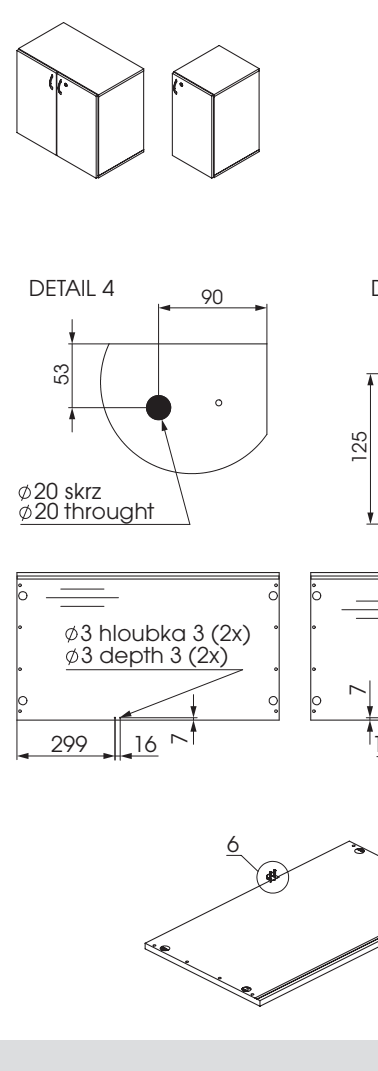
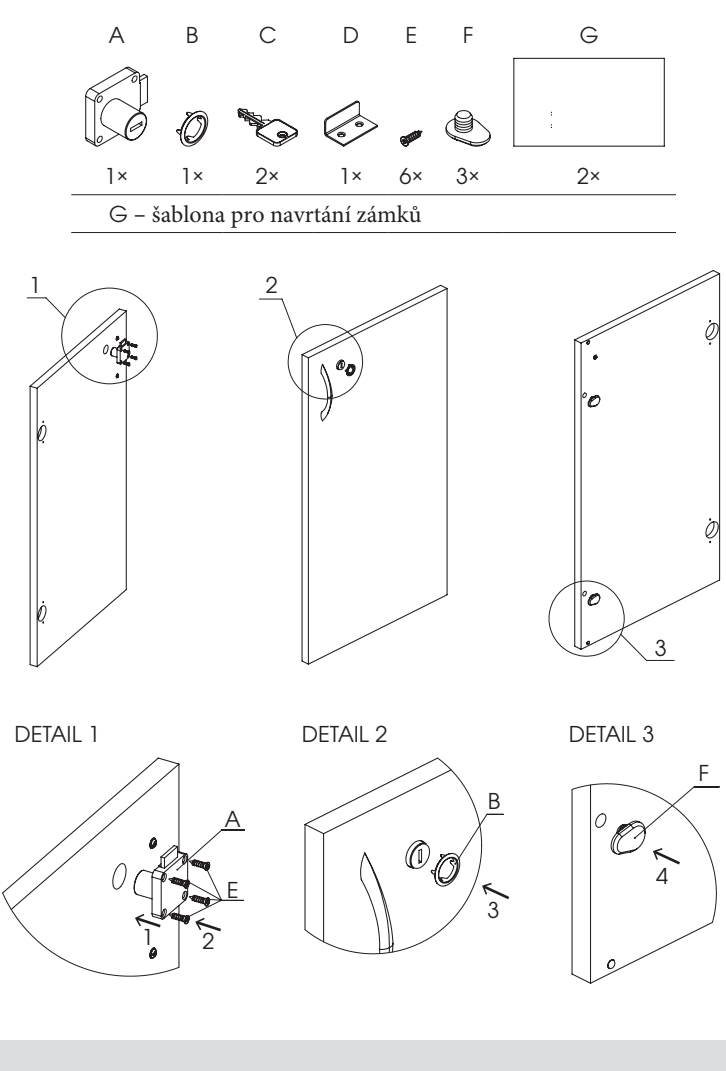
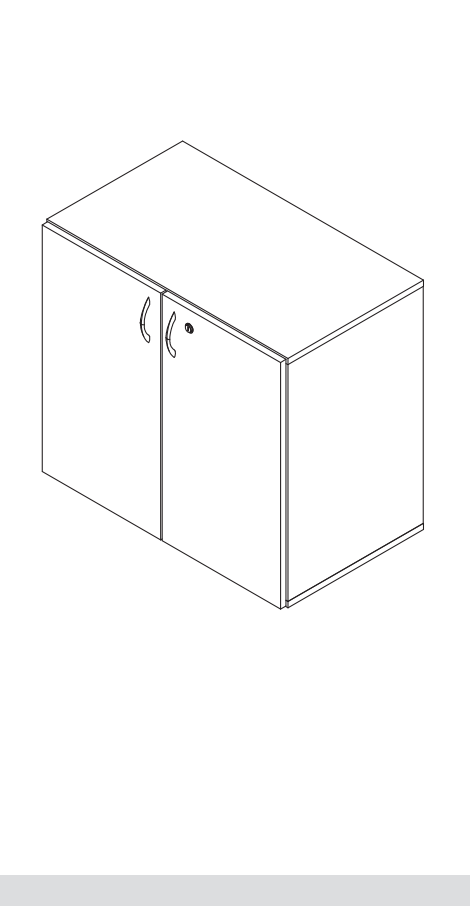
ALFA 500

montáž dveří

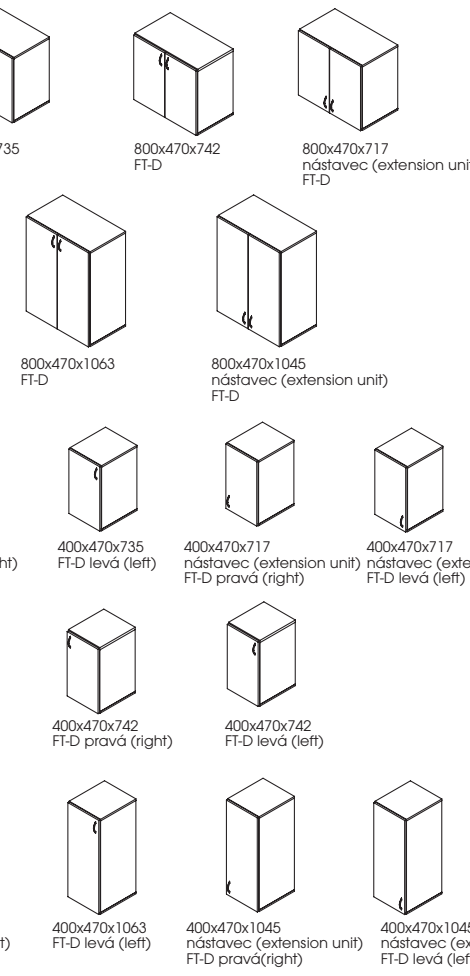


ALFA 500

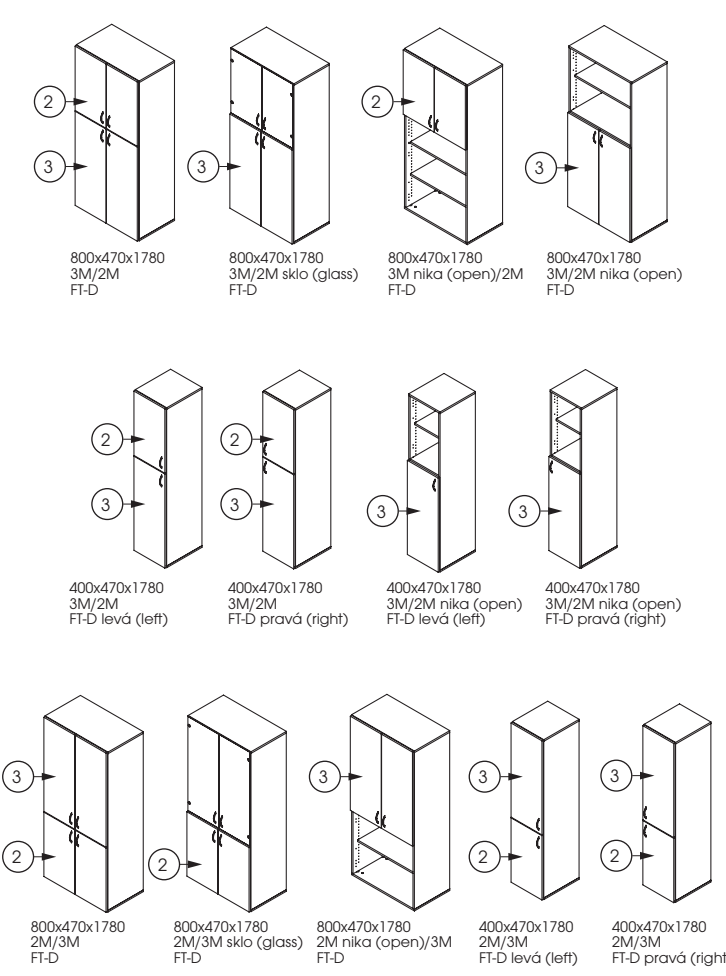
montáž zámků



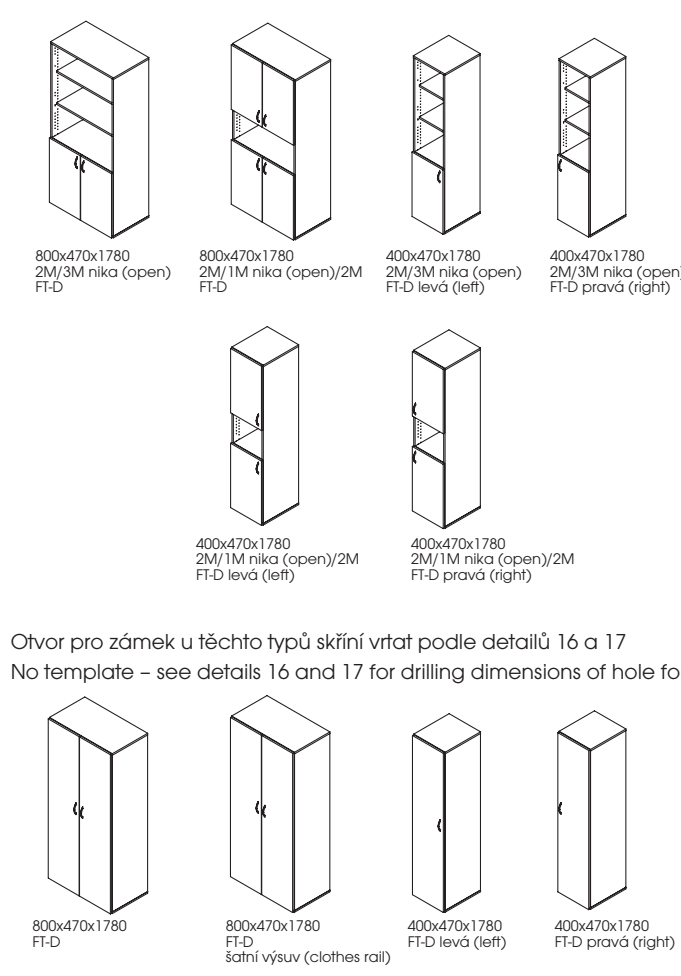
Vrtání otvorů pro zámkové pole výkresu, pozice 1



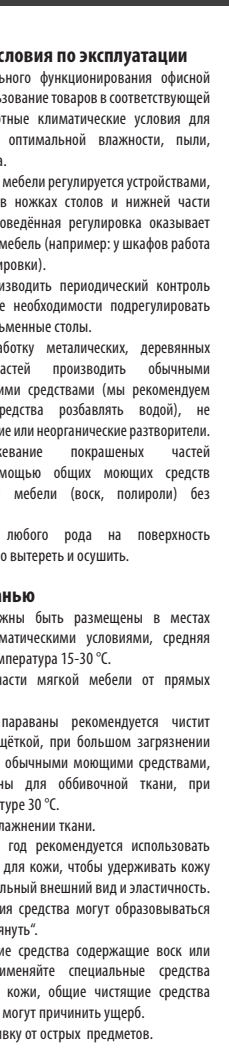
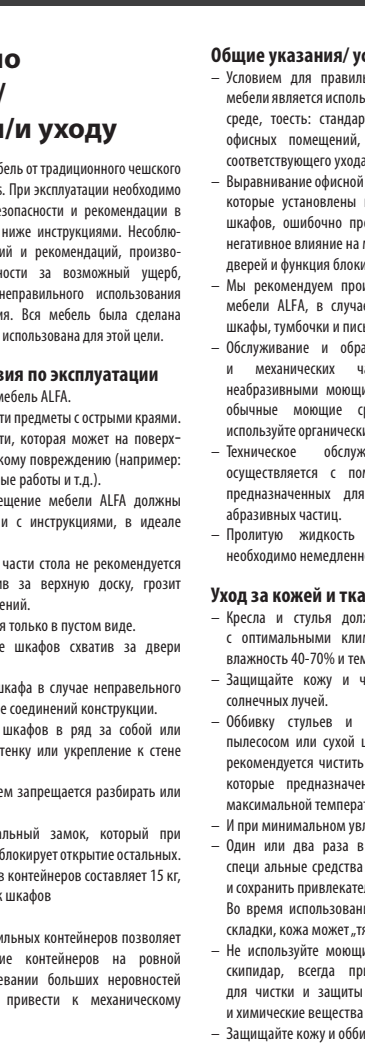
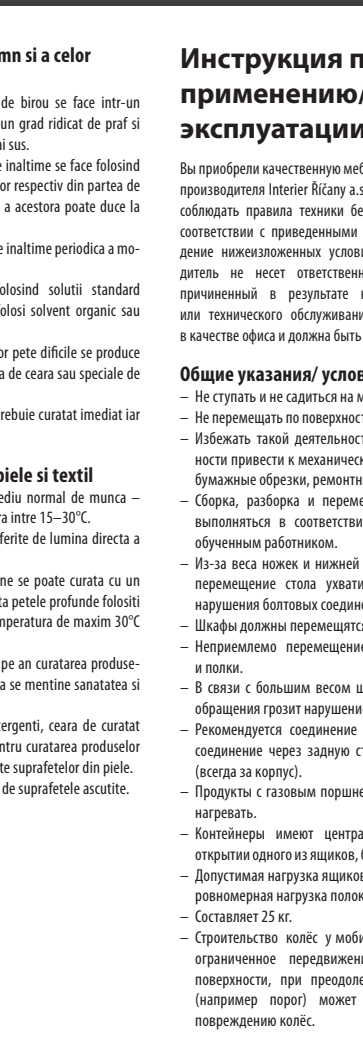
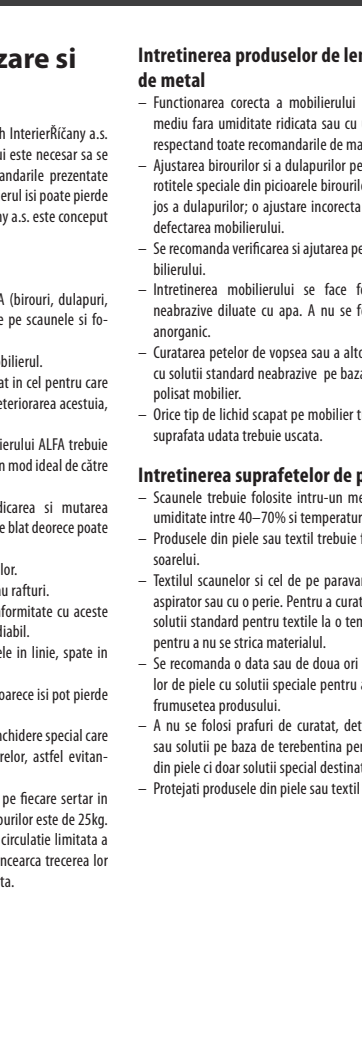
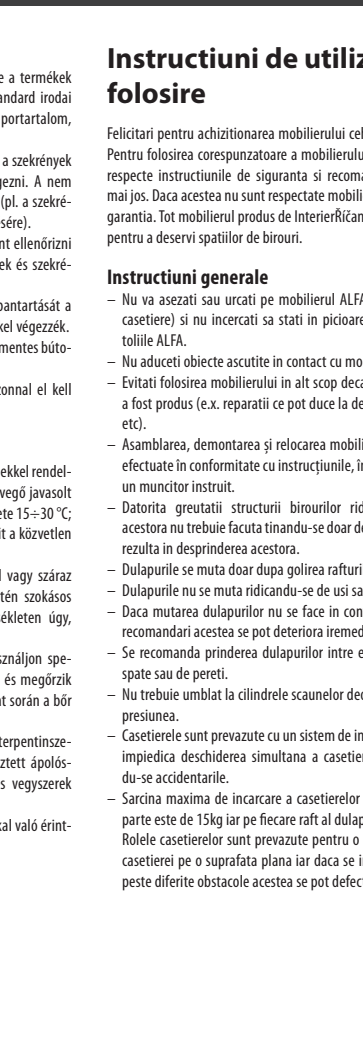
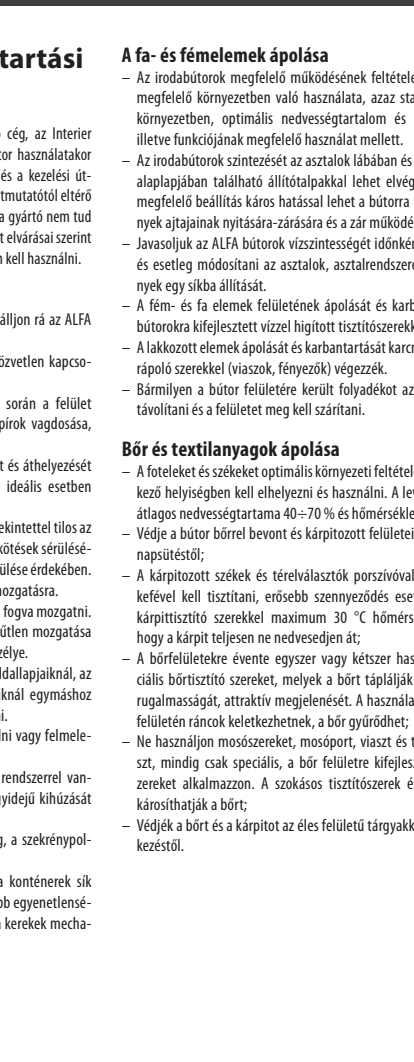
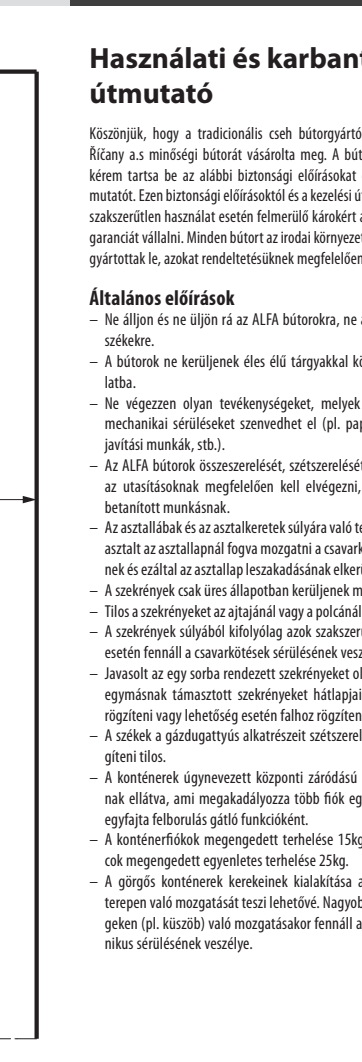
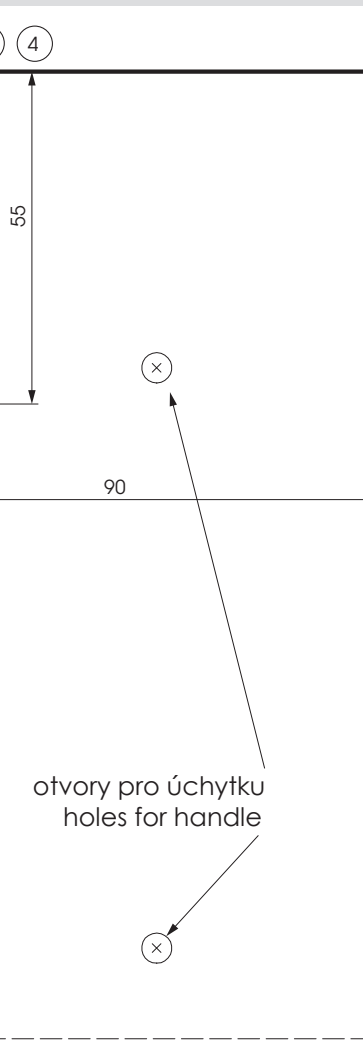
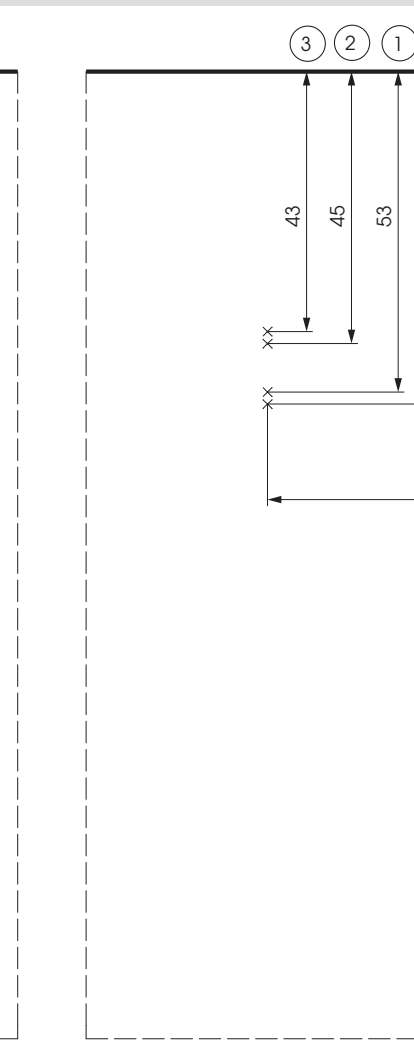
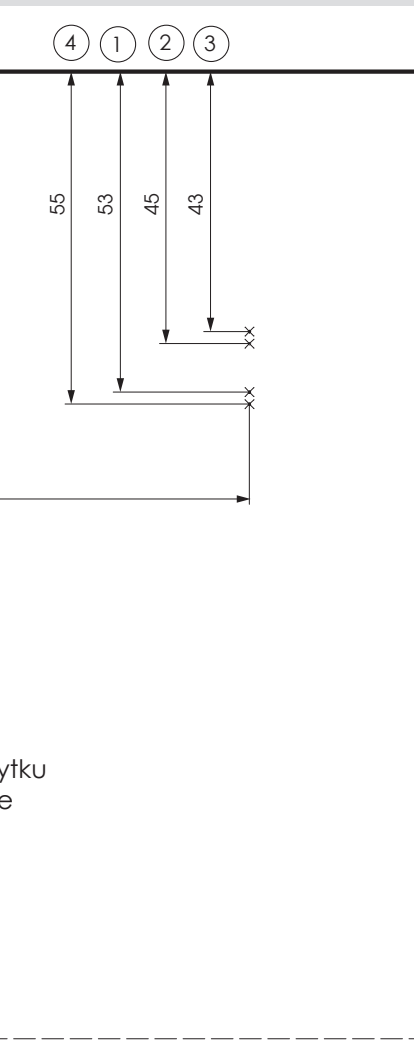
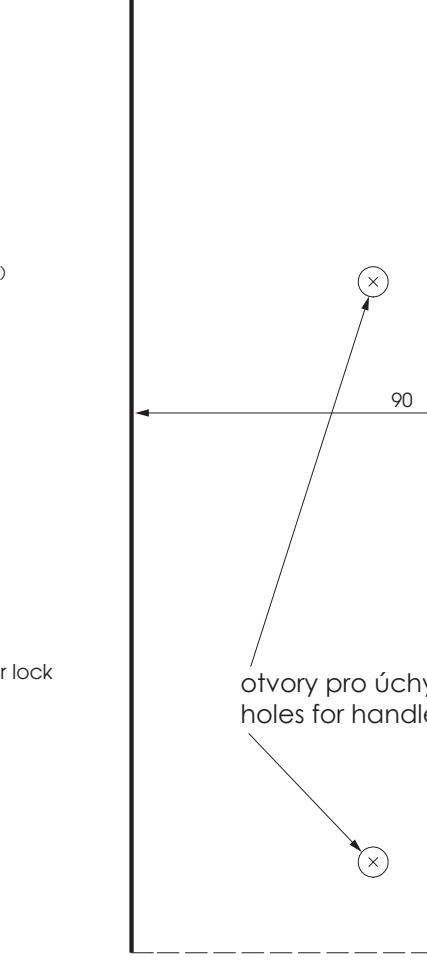
Vrtání otvorů pro zámkové pole výkresu, pozice 2



Vrtání otvorů pro zámkové pole výkresu, pozice 3



Vrtání otvorů pro zámkové pole výkresu, pozice 4



Návod na používanie a údržbu

Kúpili ste si kvalitný nábytok do tradičnej obľúbenej vlnitej linie Ritzky a.s. Pri ichbavi sa nemali dočkať nepohodlných polôh a nepohodlných dverí, ktoré by sa otváraly s ťažkosťami. Preto sme Vám pripravili tento návod na používanie a údržbu Vašich skriniek. Návod obsahuje všetky potrebné informácie o montáži, používaní a údržbe. Čítajte ho starostlivo a dodržujte všetky pokyny. Tento návod je súčasťou výrobku. Ak máte akékoľvek otázky, obráťte sa na náš zákaznícky servis.

Starostlivosť o drevené a kovové súčasti

Správa kúpiť k dispozícii v príručke používateľa. Podrobné informácie o starostlivosti o drevené a kovové súčasti nábytku nájdete v príručke používateľa.

Maintenance and user instructions

You have purchased high-quality furniture from the traditional Czech producer Ritzky a.s. When using this furniture it is necessary to follow safety instructions and recommendations and use the furniture in accordance with the below guidelines. If the instructions contained in this guide are not observed the manufacturer cannot guarantee the furniture for defects that arise due to incorrect handling or treatment. All furniture has been made to last in accordance with the instructions. Ideally by a trained worker.

Starostlivosť o drevené a kovové súčasti

Správa kúpiť k dispozícii v príručke používateľa. Podrobné informácie o starostlivosti o drevené a kovové súčasti nábytku nájdete v príručke používateľa.

Care of wood and metal parts

The correct functioning of the office furniture is dependent on use of the furniture in a suitable office environment with regard to humidity, dust content and handling.
- The handling of sliding and storage furniture is performed using the adjustable feet on the desk top and cabinet bottom.
- Incorrect handling can have a negative impact on the furniture (e.g. the doors and locks of cabinets).
- We recommend an occasional check of the alignment of ALFA furniture and adjusting the cabinets and desks to the same level when necessary.
- Maintenance and treatment of the surface of metal and wood parts and mechanisms should be performed using standard non-abrasive furniture polishes and waxes.
- Levels of any type spray on the furniture should be wiped up immediately and the surface dried.
- Due to the weight of desk fixtures, desks should not be filled and moved by holding onto the drawers. This might result in the top coming off the frame.
- Cabinets should only be moved when empty.
- Cabinets should not be forced by holding onto the doors or shelves.
- With regard to the overall weight of a cabinet there is a risk that the joints will be damaged if it is moved incorrectly.
- When moving sliding cabinets together to open, lock, back-to-back or bring it up.
- Use rollers and casters on wheels should not be taken apart or replaced to a hard surface.
- Products have a central locking system which prevents them from being opened at a time. This is an anti-tip protection.
- The load limit for pedestal casters is 15 kg, and an even load of 25 kg is the limit for cabinet casters.
- The design of casters in mobile pedestals allows limited movement of the pedestal as a full turn. However, if it is pushed over or dragged back as a force can damage be caused to the casters.

Care of leather and fabrics

Chairs should be placed in a suitable environment – humidity in the range 40-70% and room temperature 15-20°C.
- Protect leather and upholstery from direct sunlight.
- Upholstered chairs or screens can be cleaned with a vacuum cleaner or a brush. It never happens for use standard floor cleaners at a max. temperature of 30 °C and in such a way that the material fabric does not become saturated.
- Do not use a year or special leather cleaner/conditioner so that the leather continues to look good and remains supple. Do not use the leather care on desks and form covers.
- Do not use washing powders, detergents, waxes or detergents. Do not use any specific chemical intended for leather. Standard household and chemical cleaning sprays may damage the leather.
- Protect leather and upholstery from contact with sharp objects.

Pflege- und Gebrauchsanleitung

Schreiben Sie sich alle wichtigen Informationen zu Ihrer Kaufempfehlung auf. Bitte beachten Sie die folgenden Punkte:
- Die Handhabung von Schiebe- und Ablagefunktionsmöbeln erfolgt über die einstellbaren Füße der Schreibtischplatte und der Schranktüren.
- Eine falsche Handhabung kann zu einer Beschädigung der Möbel führen.
- Ein regelmäßiges Überprüfen der Ausrichtung der ALFA-Möbel und gegebenenfalls Anpassen der Schränke und der Schreibtische auf die gleiche Ebene ist notwendig.
- Die Pflege und Behandlung der Oberfläche von Metall- und Holzteilen sollte mit Standard-Reinigungsmitteln für Möbel durchgeführt werden.
- Verwenden Sie keine aggressive Reinigungsmittel für Möbel.
- Die Feuchtigkeit der Luft sollte im Bereich von 40-70% liegen.
- Die Raumtemperatur sollte im Bereich von 15-20°C liegen.
- Schützen Sie Leder- und Stoffpolstermöbel vor direktem Sonnenlicht.
- Polstermöbel können mit einem Staubsauger oder einem Pinsel gereinigt werden. Verwenden Sie keine Standard-Reinigungsmittel für Böden mit einer maximalen Temperatur von 30°C und auf eine Weise, die das Material nicht sättigt.
- Verwenden Sie keine speziellen Leder- oder Stoffreiniger, um die Leder- oder Stoffpolstermöbel zu reinigen. Verwenden Sie keine aggressiven Chemikalien für Leder- und Stoffpolstermöbel.
- Verwenden Sie keine aggressiven Chemikalien für Leder- und Stoffpolstermöbel.
- Verwenden Sie keine aggressiven Chemikalien für Leder- und Stoffpolstermöbel.
- Verwenden Sie keine aggressiven Chemikalien für Leder- und Stoffpolstermöbel.
- Verwenden Sie keine aggressiven Chemikalien für Leder- und Stoffpolstermöbel.

Общие указания / условия по эксплуатации

Собирайте все важные сведения по поводу рекомендаций производителя по эксплуатации мебели. Обратите внимание на следующие моменты:
- Для использования мебели необходимо соблюдать следующие требования:
- Влажность воздуха должна составлять 40-70%.
- Температура воздуха должна составлять 15-20°C.
- Защищайте кожаные и тканевые обивочные материалы от прямого солнечного света.
- Полированную мебель можно чистить пылесосом или щеткой. Не используйте стандартные средства для чистки полов с максимальной температурой 30°C и таким образом, чтобы материал не был перенасыщен.
- Не используйте специальные средства для ухода за кожей и тканью.
- Не используйте агрессивные химические вещества для ухода за кожей и тканью.
- Не используйте агрессивные химические вещества для ухода за кожей и тканью.
- Не используйте агрессивные химические вещества для ухода за кожей и тканью.

Használati és karbantartási útmutató

Köszönettel a kiváló minőségű, hagyományos, vlnitvonalú Ritzky a.s. bútortulajdonosaihoz. Kérjük, figyeljen a következőkre: - Használat előtt olvassa el a használati és karbantartási útmutatót. - A használat során ne használja a bútortulajdonosok által nem javasolt tisztítószerket, tisztítószereket, szappant vagy más agresszív tisztítószereket. - A használat során ne használja a bútortulajdonosok által nem javasolt tisztítószerket, tisztítószereket, szappant vagy más agresszív tisztítószereket. - A használat során ne használja a bútortulajdonosok által nem javasolt tisztítószerket, tisztítószereket, szappant vagy más agresszív tisztítószereket.

Instrucțiuni de utilizare și folosire

Înainte de a utiliza mobilierul, citiți cu atenție următoarele instrucțiuni de utilizare și întreținere:
- Asigurați-vă că mediul în care utilizați mobilierul este adecvat din punct de vedere al umidității și temperaturii.
- Protejează suprafețele din piele și din țesut de lumina directă a soarelui.
- Pentru curățarea suprafețelor din țesut, utilizați aspiratorul sau o perie. Nu utilizați agenți de curățare agresivi.
- Nu utilizați agenți de curățare agresivi pe suprafețele din piele și din țesut.
- Nu utilizați agenți de curățare agresivi pe suprafețele din piele și din țesut.

Инструкция по применению / эксплуатации / уходу

Перед использованием мебели внимательно прочтите следующие инструкции по эксплуатации и уходу:
- Убедитесь, что условия использования мебели соответствуют требованиям производителя.
- Защищайте кожаные и тканевые обивочные материалы от прямого солнечного света.
- Для чистки тканевой мебели используйте пылесос или щетку. Не используйте агрессивные химические вещества.
- Не используйте агрессивные химические вещества для ухода за кожей и тканью.

Общие указания / условия по эксплуатации

Собирайте все важные сведения по поводу рекомендаций производителя по эксплуатации мебели. Обратите внимание на следующие моменты:
- Для использования мебели необходимо соблюдать следующие требования:
- Влажность воздуха должна составлять 40-70%.
- Температура воздуха должна составлять 15-20°C.
- Защищайте кожаные и тканевые обивочные материалы от прямого солнечного света.
- Полированную мебель можно чистить пылесосом или щеткой. Не используйте стандартные средства для чистки полов с максимальной температурой 30°C и таким образом, чтобы материал не был перенасыщен.
- Не используйте специальные средства для ухода за кожей и тканью.
- Не используйте агрессивные химические вещества для ухода за кожей и тканью.
- Не используйте агрессивные химические вещества для ухода за кожей и тканью.

А-а és fémekkel kapcsolatos

Az ALFA irodai bútortulajdonosaihoz. Kérjük, figyeljen a következőkre:
- Használat előtt olvassa el a használati és karbantartási útmutatót.
- A használat során ne használja a bútortulajdonosok által nem javasolt tisztítószerket, tisztítószereket, szappant vagy más agresszív tisztítószereket.
- A használat során ne használja a bútortulajdonosok által nem javasolt tisztítószerket, tisztítószereket, szappant vagy más agresszív tisztítószereket.
- A használat során ne használja a bútortulajdonosok által nem javasolt tisztítószerket, tisztítószereket, szappant vagy más agresszív tisztítószereket.

Instrucțiuni generale

Înainte de a utiliza mobilierul, citiți cu atenție următoarele instrucțiuni de utilizare și întreținere:
- Asigurați-vă că mediul în care utilizați mobilierul este adecvat din punct de vedere al umidității și temperaturii.
- Protejează suprafețele din piele și din țesut de lumina directă a soarelui.
- Pentru curățarea suprafețelor din țesut, utilizați aspiratorul sau o perie. Nu utilizați agenți de curățare agresivi.
- Nu utilizați agenți de curățare agresivi pe suprafețele din piele și din țesut.
- Nu utilizați agenți de curățare agresivi pe suprafețele din piele și din țesut.

Инструкция по применению / эксплуатации / уходу

Перед использованием мебели внимательно прочтите следующие инструкции по эксплуатации и уходу:
- Убедитесь, что условия использования мебели соответствуют требованиям производителя.
- Защищайте кожаные и тканевые обивочные материалы от прямого солнечного света.
- Для чистки тканевой мебели используйте пылесос или щетку. Не используйте агрессивные химические вещества.
- Не используйте агрессивные химические вещества для ухода за кожей и тканью.

Общие указания / условия по эксплуатации

Собирайте все важные сведения по поводу рекомендаций производителя по эксплуатации мебели. Обратите внимание на следующие моменты:
- Для использования мебели необходимо соблюдать следующие требования:
- Влажность воздуха должна составлять 40-70%.
- Температура воздуха должна составлять 15-20°C.
- Защищайте кожаные и тканевые обивочные материалы от прямого солнечного света.
- Полированную мебель можно чистить пылесосом или щеткой. Не используйте стандартные средства для чистки полов с максимальной температурой 30°C и таким образом, чтобы материал не был перенасыщен.
- Не используйте специальные средства для ухода за кожей и тканью.
- Не используйте агрессивные химические вещества для ухода за кожей и тканью.
- Не используйте агрессивные химические вещества для ухода за кожей и тканью.

Общие указания / условия по эксплуатации

Собирайте все важные сведения по поводу рекомендаций производителя по эксплуатации мебели. Обратите внимание на следующие моменты:
- Для использования мебели необходимо соблюдать следующие требования:
- Влажность воздуха должна составлять 40-70%.
- Температура воздуха должна составлять 15-20°C.
- Защищайте кожаные и тканевые обивочные материалы от прямого солнечного света.
- Полированную мебель можно чистить пылесосом или щеткой. Не используйте стандартные средства для чистки полов с максимальной температурой 30°C и таким образом, чтобы материал не был перенасыщен.
- Не используйте специальные средства для ухода за кожей и тканью.
- Не используйте агрессивные химические вещества для ухода за кожей и тканью.
- Не используйте агрессивные химические вещества для ухода за кожей и тканью.

Уход за кожей и тканью

Собирайте все важные сведения по поводу рекомендаций производителя по эксплуатации мебели. Обратите внимание на следующие моменты:
- Для использования мебели необходимо соблюдать следующие требования:
- Влажность воздуха должна составлять 40-70%.
- Температура воздуха должна составлять 15-20°C.
- Защищайте кожаные и тканевые обивочные материалы от прямого солнечного света.
- Полированную мебель можно чистить пылесосом или щеткой. Не используйте стандартные средства для чистки полов с максимальной температурой 30°C и таким образом, чтобы материал не был перенасыщен.
- Не используйте специальные средства для ухода за кожей и тканью.
- Не используйте агрессивные химические вещества для ухода за кожей и тканью.
- Не используйте агрессивные химические вещества для ухода за кожей и тканью.