

- Před montáží si přečtěte celý návod.
- Pomocí seznamu dílů se přesvědčte, že jste obdrželi všechny jeho části
- Při montáži používejte vhodné bezpečnostní brýle nebo jiné ochranné pomůcky

Před montáží

Před instalací si důkladně prostudujte tyto pokyny. Během instalace je třeba dodržovat místní bezpečnostní předpisy a průmyslové normy. Nařízení se mohou, mimo jiné, vztahovat na:

- Bezpečnostní přilby, ochranu očí a ochranný oděv
- Bezpečnostní postroj pro pracovníky pracující ve výškách
- Řádný žebřík, klec a jejich bezpečné použití

Před instalací zkontrolujte všechny součásti a díly. Všechny díly jsou označené číslem, při kontrole tato čísla porovnejte s dodaným seznamem dílů.

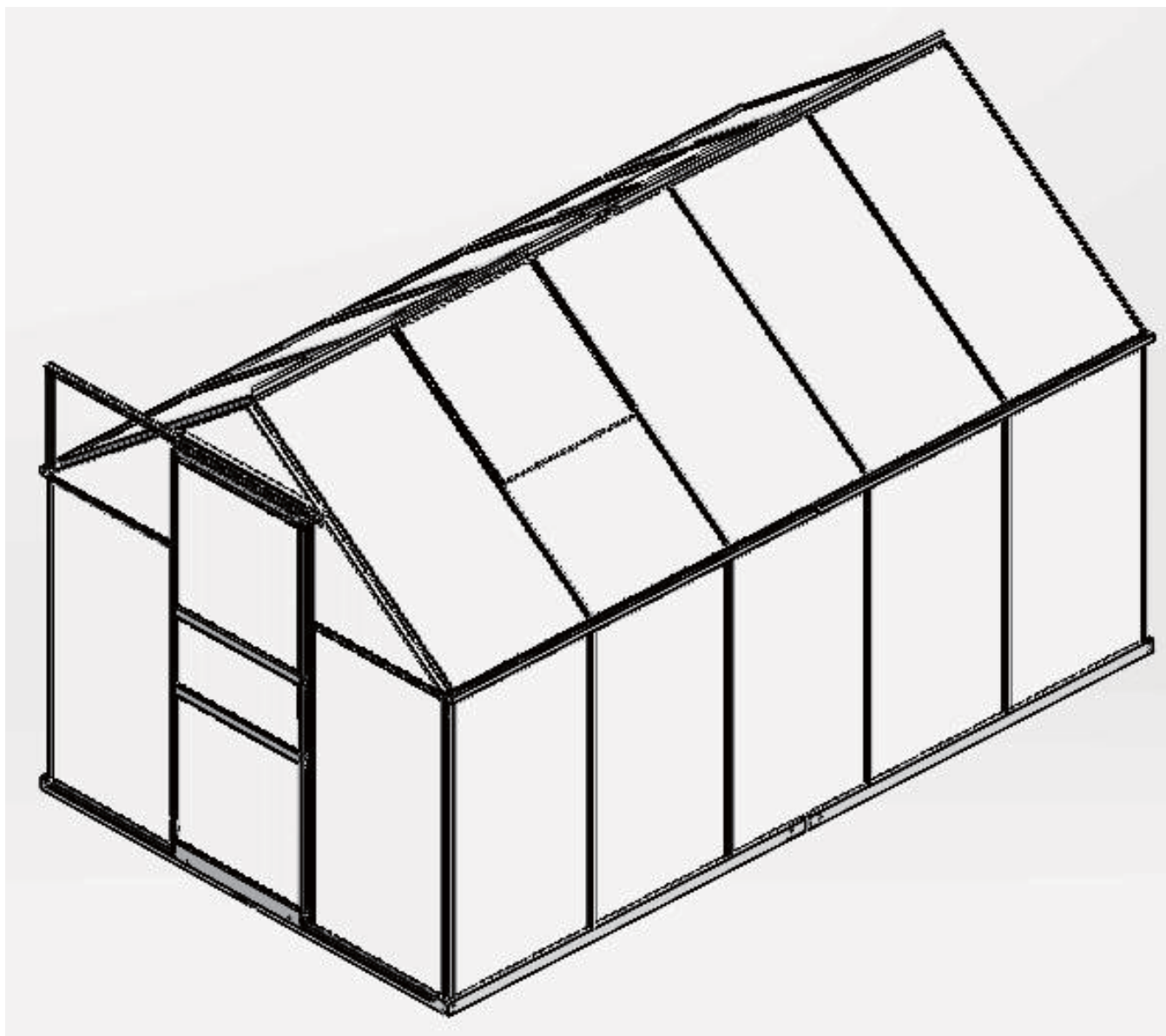
Pro instalaci si zvolte bezvětřný den nebo den s mírným větrem. Pokud fouká silný vítr, je montáž náročná. Konstrukci nijak neupravujte. Během instalace na rám nezavěšujte žádná závaží, ani díly. Neručíme za škody nebo zranění vzniklá nesprávnou instalací, neoprávněnými úpravami nebo extrémním počasím. Tato stavba není určena pro bydlení.

Na rám, kde se spoje dotýkají a kde se rám dotýká krytu, doporučujeme nalepit nebo přidat pěnu/gumu. Prodlouží to životnost krytu.

Před sestavením si nejprve pročtěte seznam částí a spočítejte položky, abyste věděli, že máte vše připravené.

Hlavní specifikace

Celková velikost po smontování (cm): D 319 * Š 192 * V 195 (cm)



Doporučované nástroje

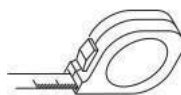
Ochranné pomůcky:

1. Bezpečnostní přilba
2. Rukavice
3. Ochranné brýle





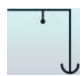











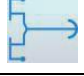



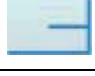
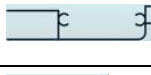

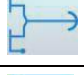




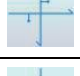


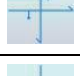


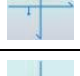
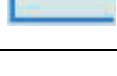



Měřicí nástroje a instalační zařízení:

1. Měřicí pásma
2. Úhelník
3. Štafle
4. Klíč C10
5. Křížový šroubovák
6. Značkovač
7. Palička



HLINÍKOVÉ SOUČÁSTI

MODEL – MODEL CODE – KÓD LENGTH – DÉLKA QTY - MNOŽSTVÍ

MODEL	CODE	LENGTH (mm)	QTY	MODEL	CODE	LENGTH (mm)	QTY	MODEL	CODE	LENGTH (mm)	QTY	MODEL	CODE	LENGTH (mm)	QTY
	CT1301A	1551	1		CT501	1150	4		CT101A	1606	1		CT2004	616	2
	CT1301B	1551	1		CT201	1150	8		CT101B	1606	1		CT2005	635	1
	CT1801	590	1		CT2501	1638.5	2		CT203A	1622	1		CT2201	621	2
	CT701	600	1		CT2502	1507.7	2		CT203B	1622	1		CT2202	610	3
	CT1101	600	2		CT2001	1310	4		CT1901	644	2				
	CT2301	600	1		CT2101	1503.7	1		CT202	1137	8				
	CT2401	607	2		CT2102	1590.5	1		CT1001	405.5	1				
	CT2601	602	2		CT502A	1157	1		CT401	606	1				
	CT2701	600	4		CT502B	1157	1		CT601	1275	1				
	CT801	971.3	1		CT502C	1157	1		CT2002	1253	4				
	CT802	815.9	1		CT502D	1157	1		CT2003	610	2				

SEZNAM DALŠÍ DÍLŮ

MODEL – MODEL

CODE – KÓD







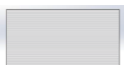
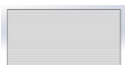




LENGTH – DÉLKA

QTY - MNOŽSTVÍ

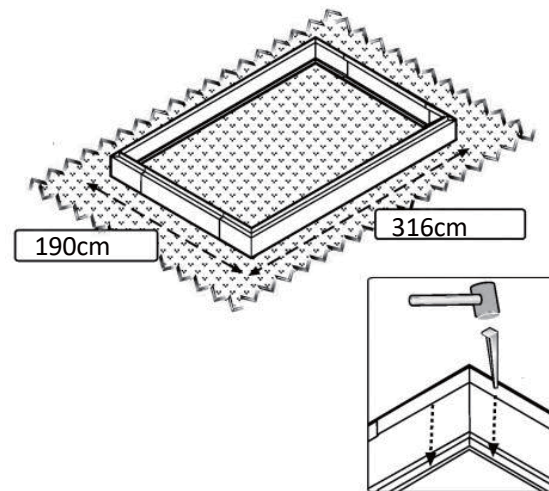
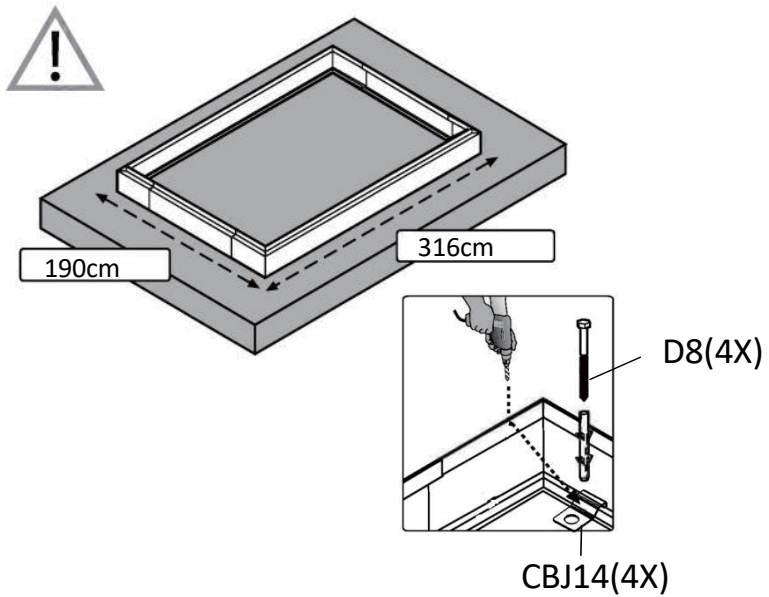
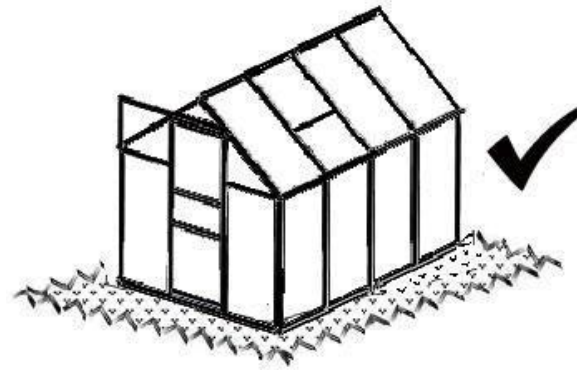
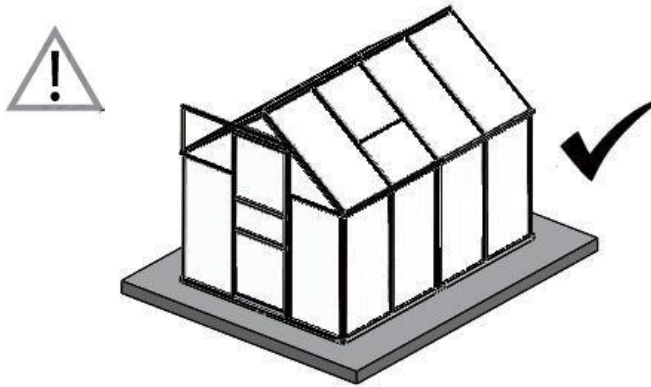
MODEL	CODE	LENGTH (mm)	QTY	MODEL	CODE	LENGTH (mm)	QTY
	CTBJ01	948.8	1		CTBJ07	138*69	4
	CTBJ03	948.8	1		CTBJ08	185	1
	CTBJ05	948.8	1		CTBJ09	150*44	3
	CTBJ06	948.8	1		CTBJ10	30*40	4
	CTBJ02	1599.6	2		CTBJ11	100*44	1
	CTBJ04	1559.6	2		CTBJ12	100*22	3
	CTBJ14	50*30	4		CTBJ13	100*35	2
							2

MODEL	CODE	LENGTH (mm)	QTY
	C1	28	1
	C2		4
	C4		188
	D1	M6X9*3.5	190
	C2		2
	C3		3
	D2	M6X16	2
	D3	M6X40	2
	D4	M4X10	5
	D5	ST4. 2X9.5	10
	D6	ST4. 8X19	18
	D7	M6-GB41	192
	D8	M10*100	4

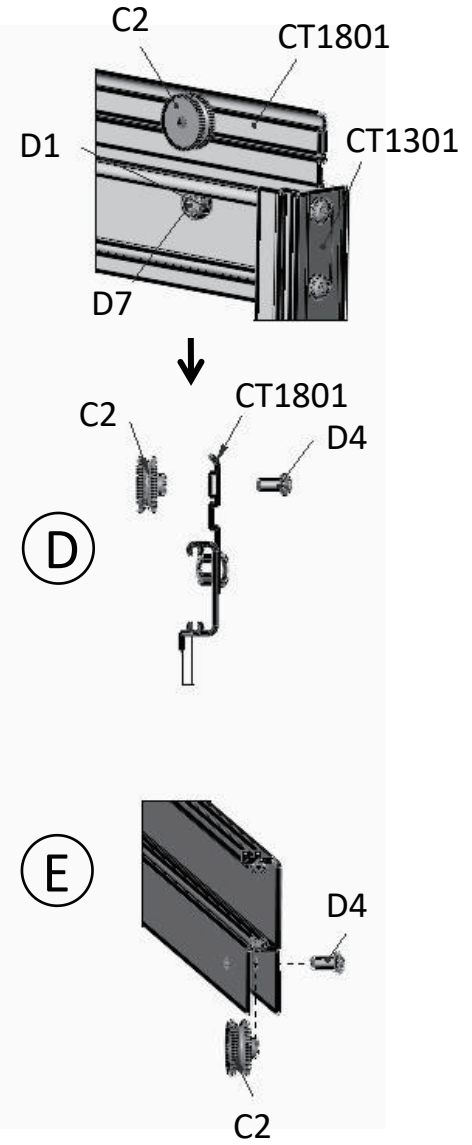
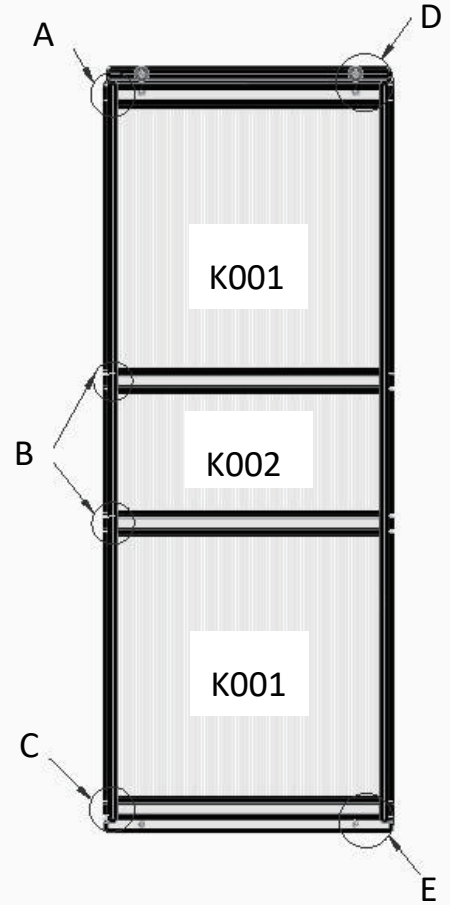
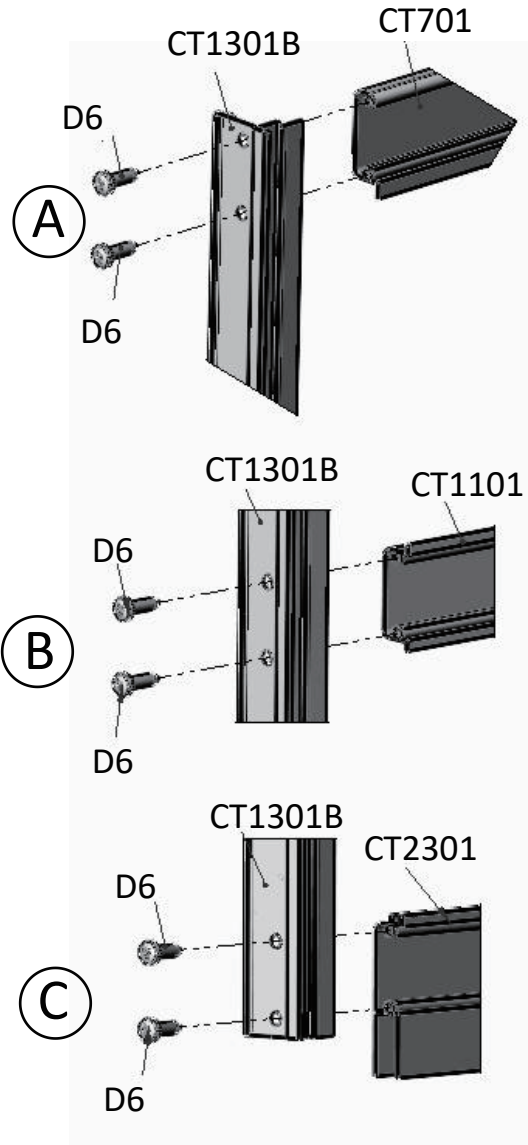
SEZNAM DESEK

MODEL	CODE	LENGTH (mm)	QTY	MODEL	CODE	LENGTH (mm)	QTY
	K001	562*598	2		A001	1148*617	10
	K002	261*598	1		A003	1150*617	8
	M001	628*604	2		A002	534*617	2
	E003	1146*621	2		D003	1146*610	3
	E002	454*621	2		D001	470*610	2
	E001	240*650	1		D002	698*610	1

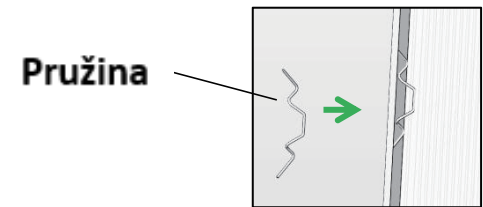
MODEL – **MODEL** CODE – **KÓD**
 LENGTH – **DÉLKA** QTY - **MNOŽSTVÍ**

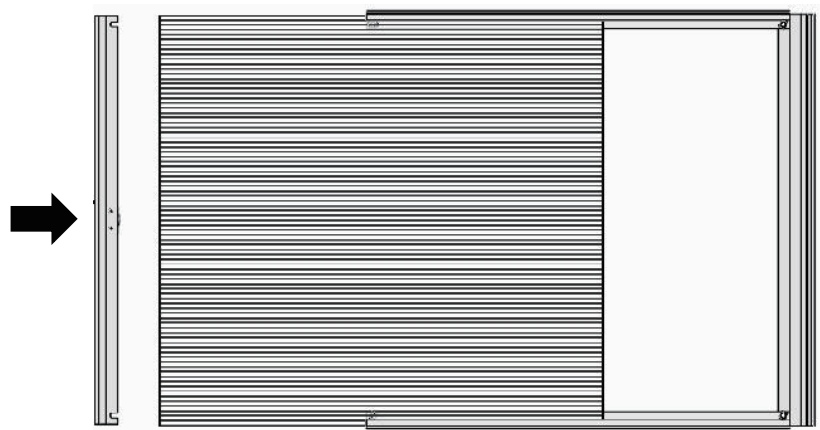
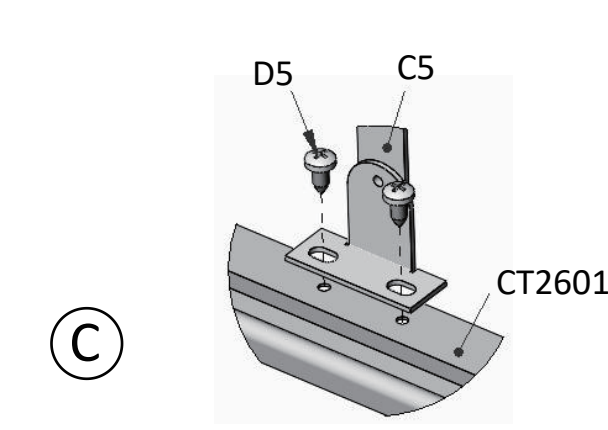
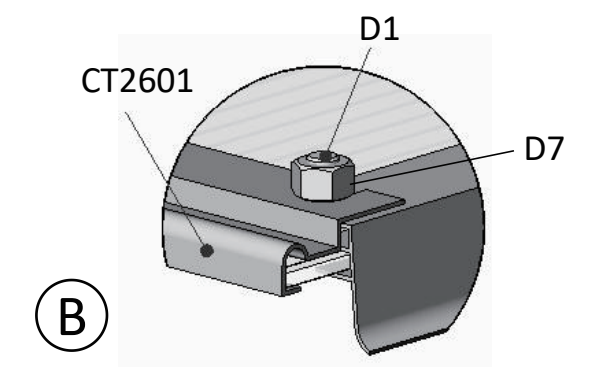
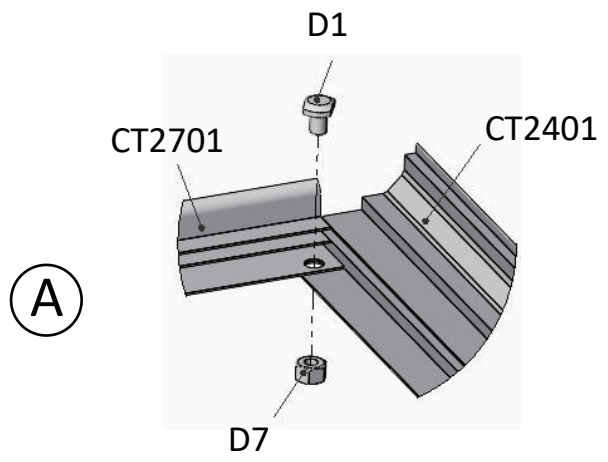
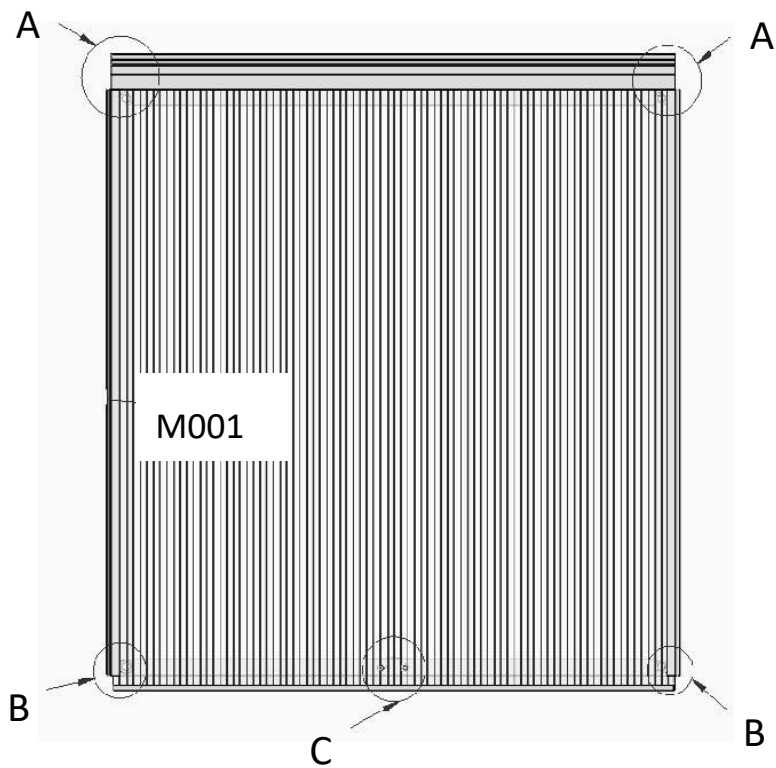


MODEL – MODEL CODE – KÓD
 LENGTH – DÉLKA QTY - MNOŽSTVÍ



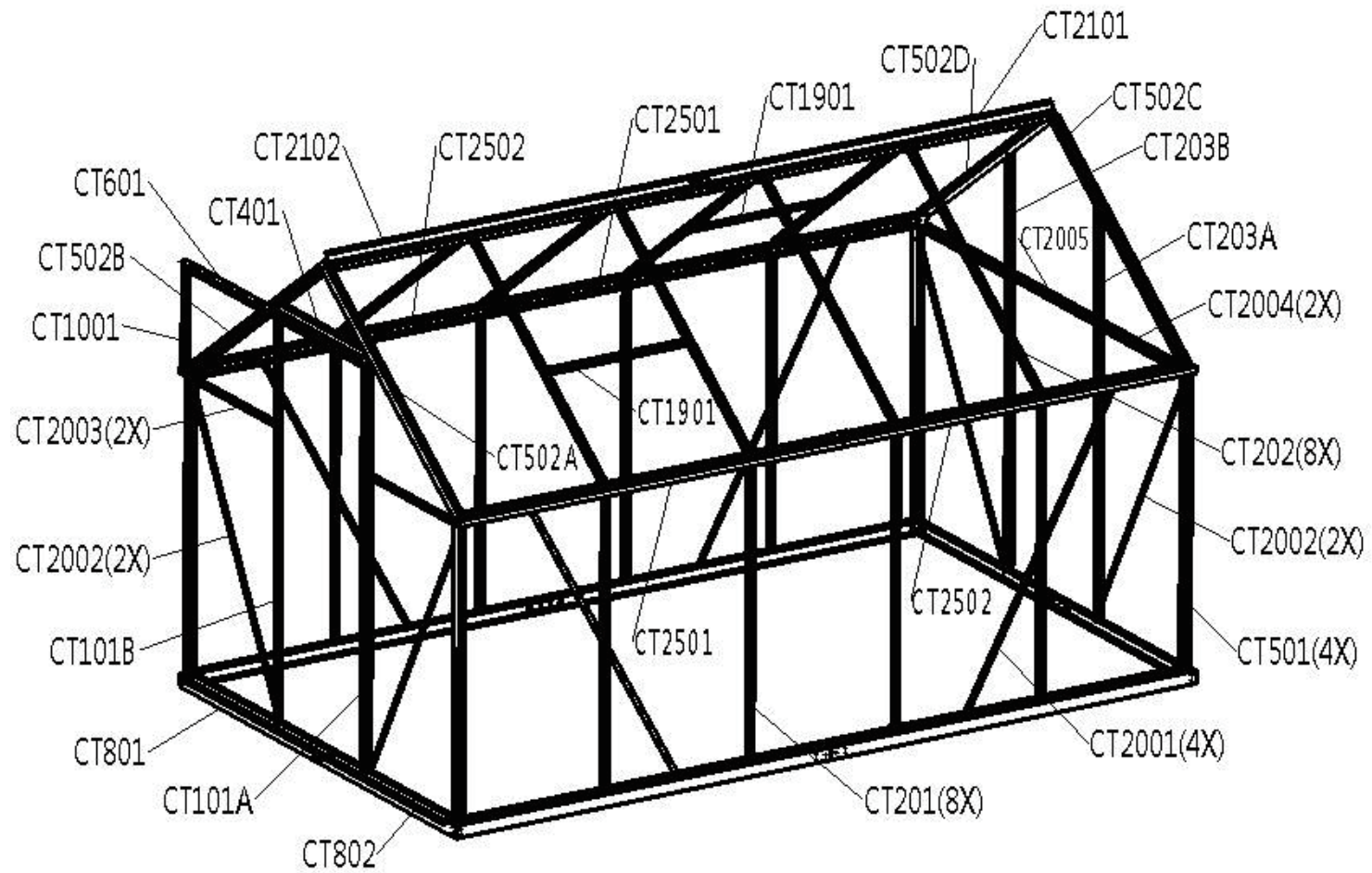
MODEL	CODE	LENGTH(mm)	QTY
	CT1301A	1551	1
	CT1301B	1551	1
	CT1801	590	1
	CT701	600	1
	CT1101	600	2
	CT2301	600	1
	C2		4
	D6	ST4. 8X19	16
	D4	M4X10	4
	K001	562*598	2
	K002	261*598	1
	C4		10
	D1	M6X9*3.5	2
	D7	M6-GB41	2

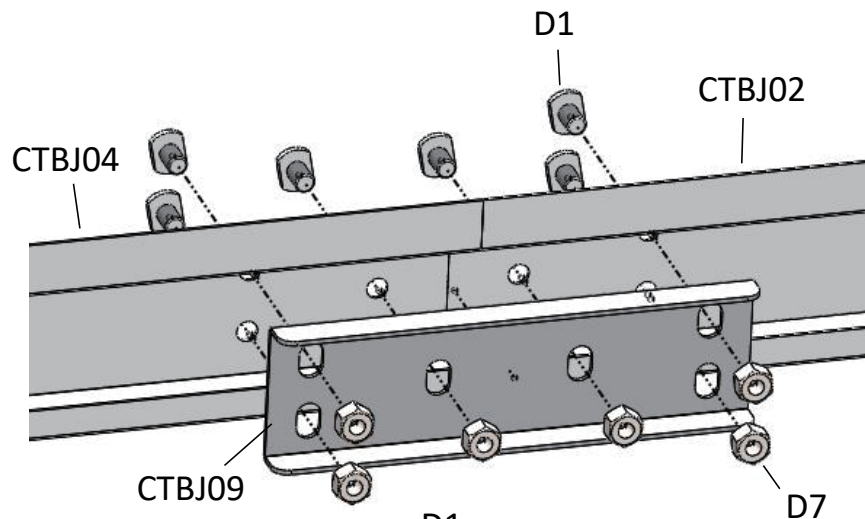




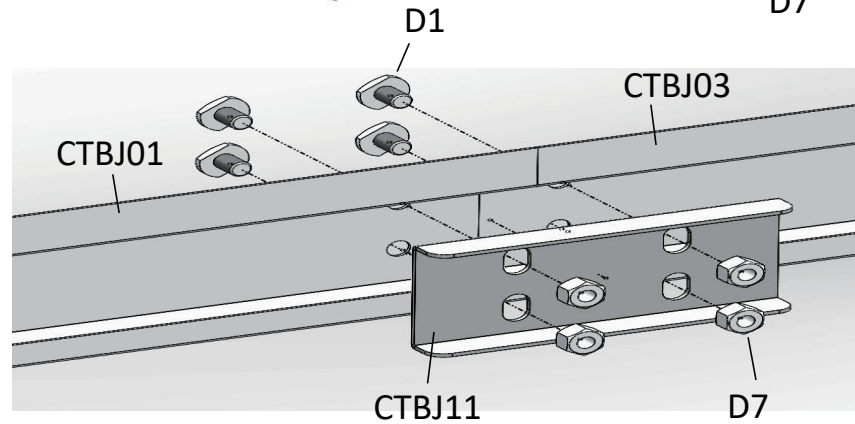
MODEL	CODE	LENGTH(mm)	QTY
	CT2401	607	2
	CT2601	602	2
	CT2701	600	4
	C5	332	1
	D5	ST4. 2X9. 5	4
	M001	628*604	2
	D1	M6X9*3. 5	8
	D7	M6-GB41	8

MODEL – MODEL CODE – KÓD
 LENGTH – DÉLKA QTY - MNOŽSTVÍ

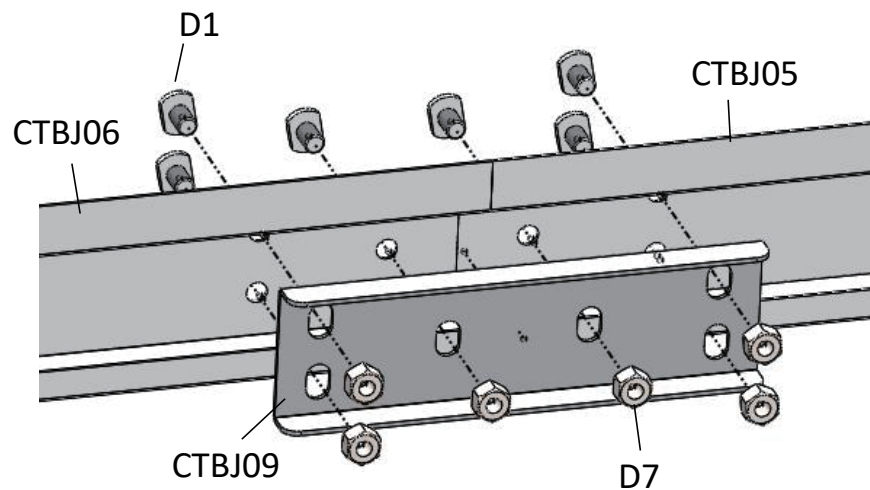




(A)



(B1)



(B2)

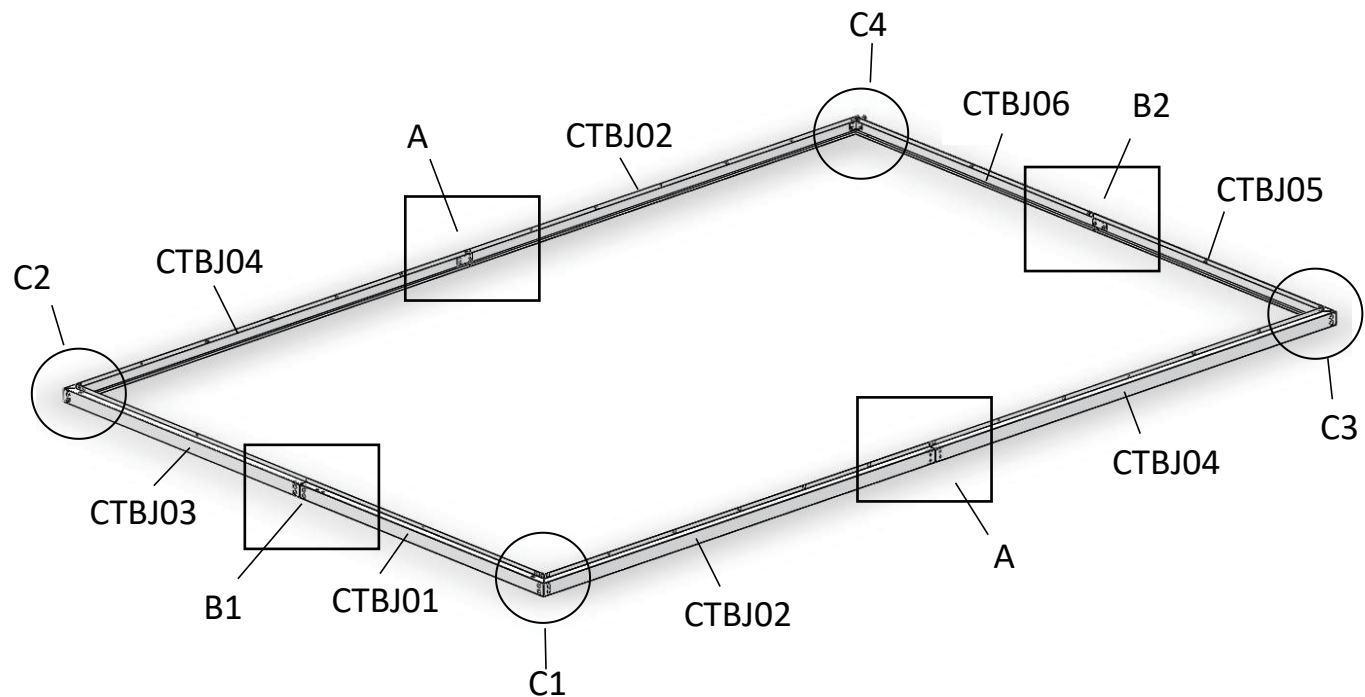
MODEL	CODE	LENGTH(mm)	QTY
	CTBJ01	948.8	1
	CTBJ03	948.8	1
	CTBJ05	948.8	1
	CTBJ06	948.8	1
	CTBJ02	1599.6	2
	CTBJ04	1599.6	2
	CTBJ09	150*44	3
	CTBJ11	100*44	1
	D1	M6X9*3.5	22
	D7	M6-GB41	22




MODEL – MODEL

CODE – KÓD

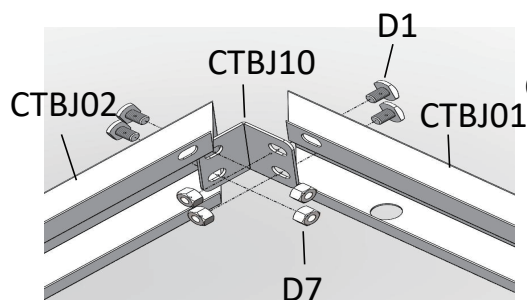
LENGTH – DÉLKA

QTY - MNOŽSTVÍ

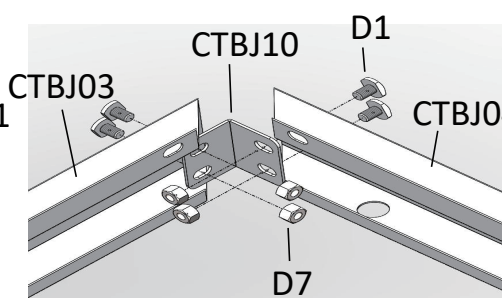


MODEL	CODE	LENGTH(mm)	QTY
	CTBJ10	30*40	4
	D1	M6X9*3.5	16
	D7	M6-GB41	16

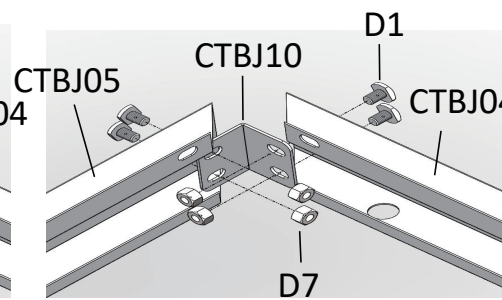
MODEL – MODEL CODE – KÓD
 LENGTH – DÉLKA QTY - MNOŽSTVÍ



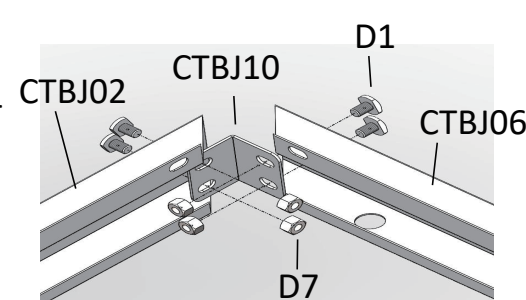
Ⓒ1



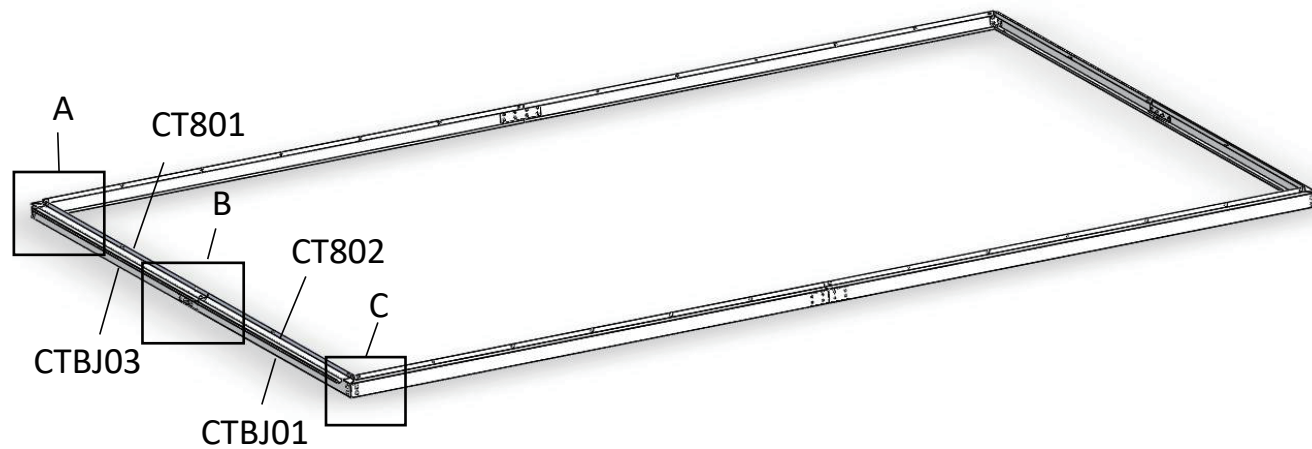
Ⓒ2



Ⓒ3

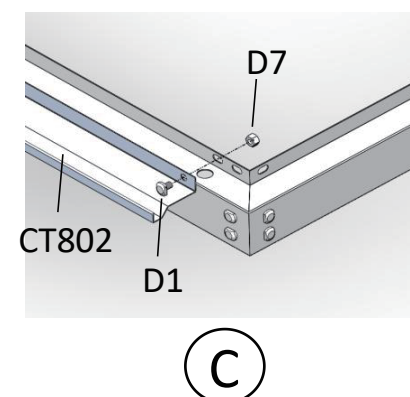
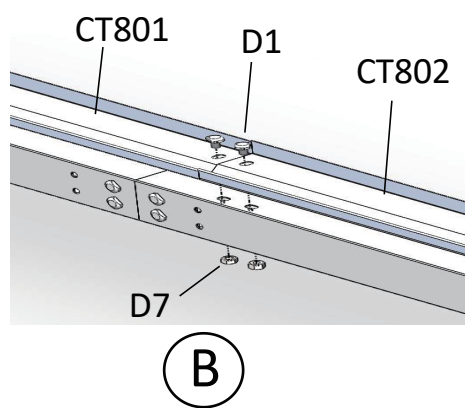
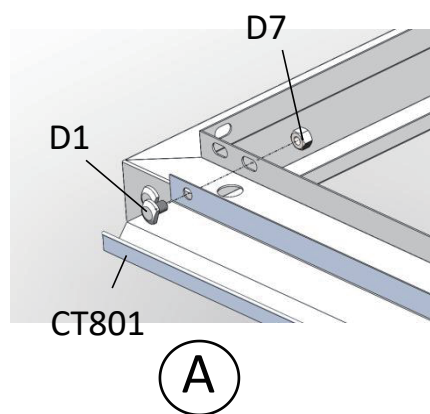


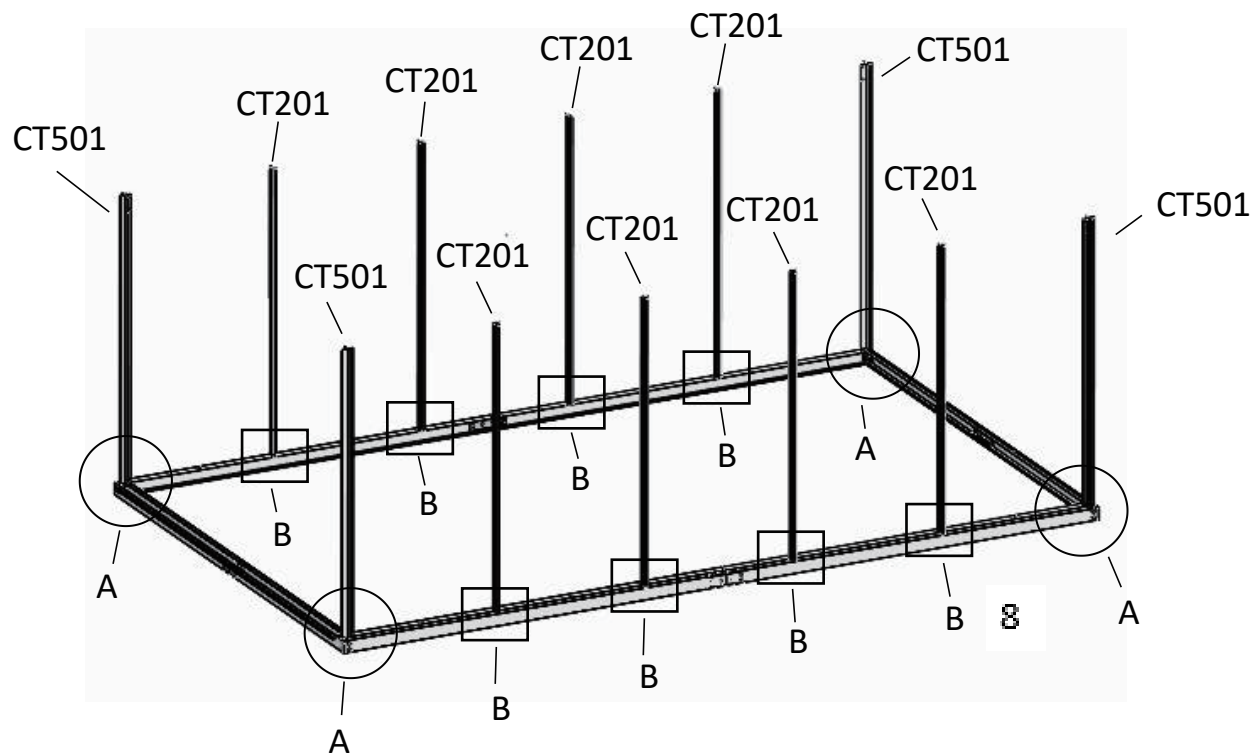
Ⓒ4




MODEL	CODE	LENGTH(mm)	QTY
	CT801	971.3	1
	CT802	815.9	1
	D1	M6X9*3.5	4
	D7	M6-GB41	4

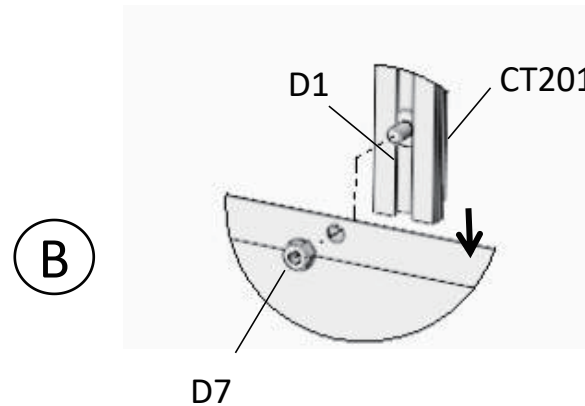
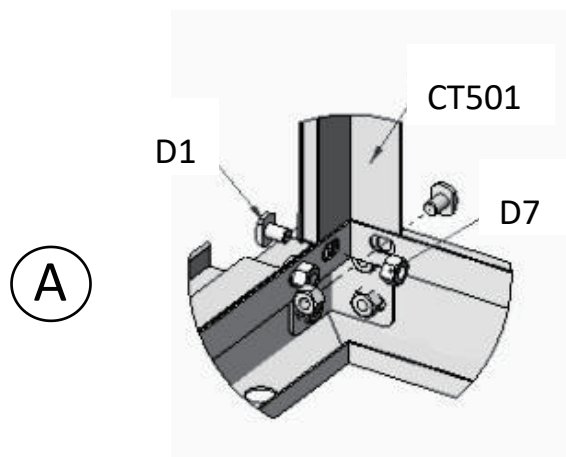
MODEL – MODEL CODE – KÓD
 LENGTH – DÉLKA QTY - MNOŽSTVÍ

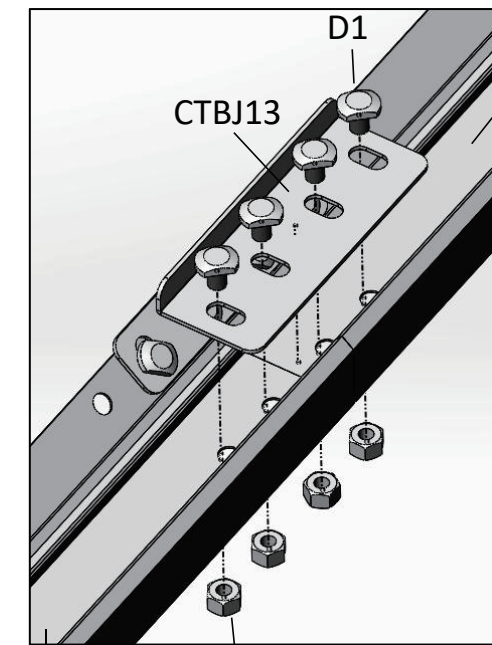
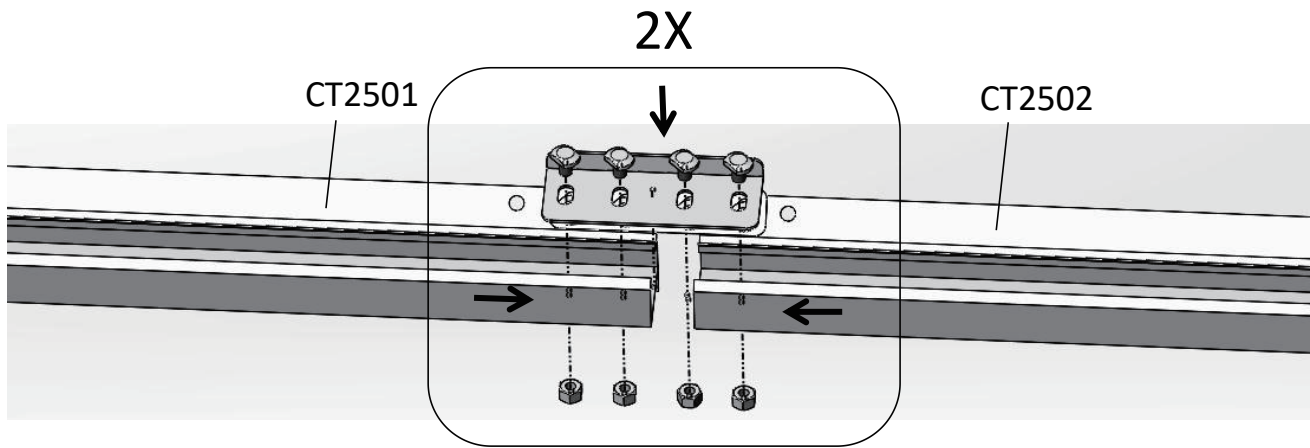




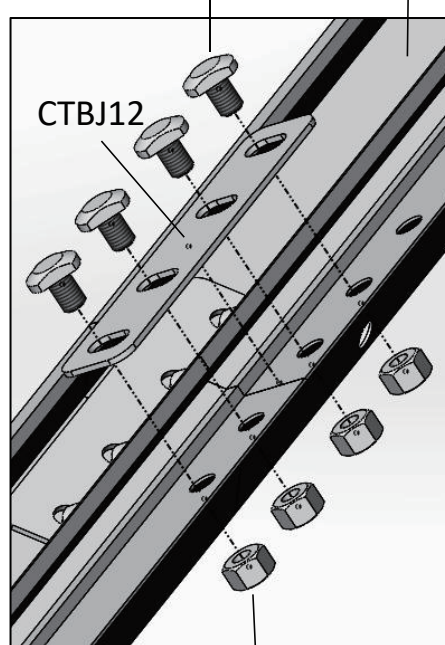
MODEL	CODE	LENGTH(mm)	QTY
	CT501	1150	4
	CT201	1150	8
	D1	M6X9*3.5	16
	D7	M6-GB41	16

MODEL – MODEL CODE – KÓD
 LENGTH – DÉLKA QTY - MNOŽSTVÍ


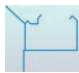








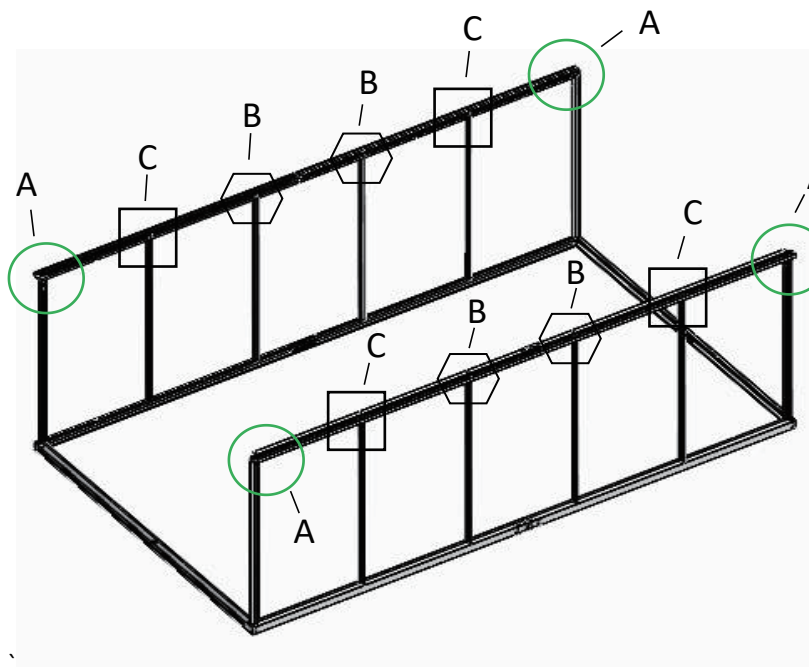
CT2501 D7





CT2502 D7

MODEL	CODE	LENGTH(mm)	QTY
	CT2501	1638.5	2
	CT2502	1507.7	2
	CTBJ12	100*22	2
	CTBJ13	100*35	2
	D7	M6-GB41	16
	D1	M6X9*3.5	16

MODEL – MODEL CODE – KÓD
 LENGTH – DÉLKA QTY - MNOŽSTVÍ



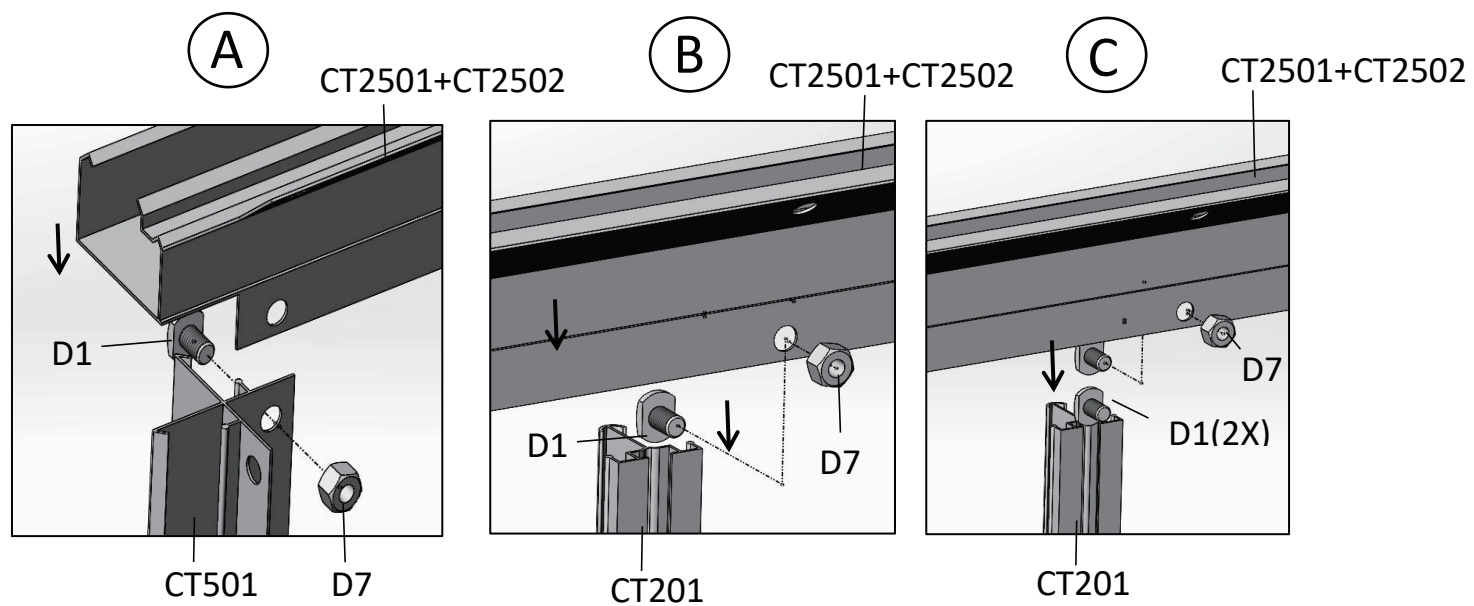
MODEL	CODE	LENGTH(mm)	QTY
	D7	M6-GB41	12
	D1	M6X9*3.5	16

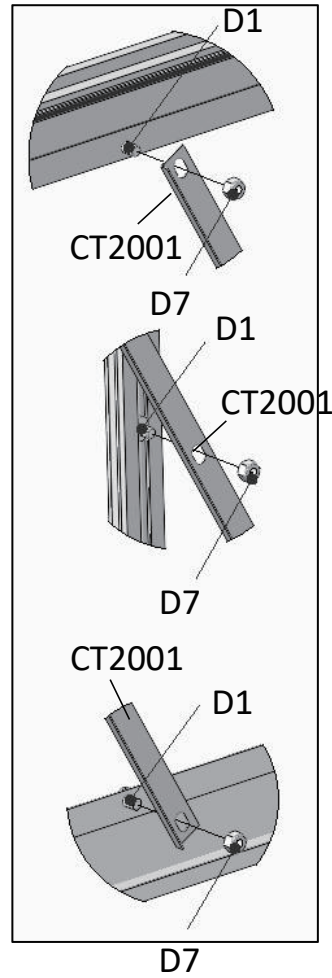
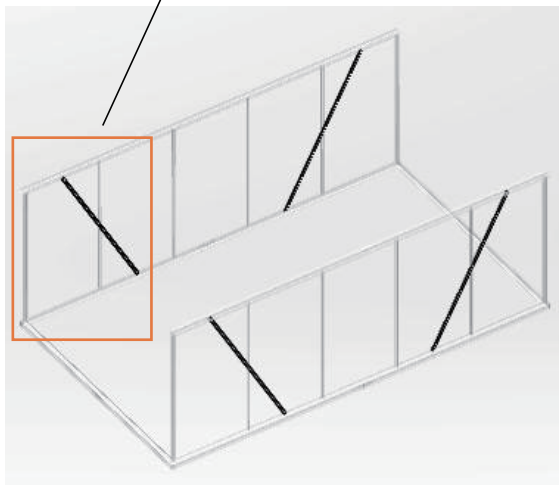
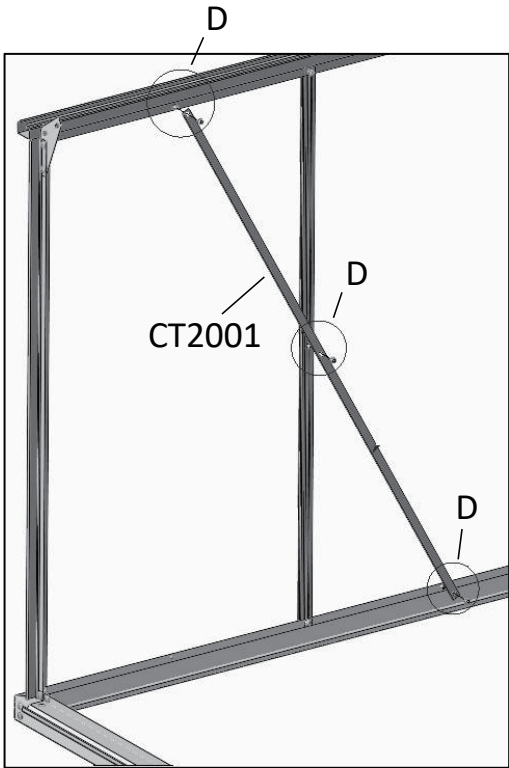
MODEL – MODEL




CODE – KÓD

LENGTH – DÉLKA

QTY - MNOŽSTVÍ





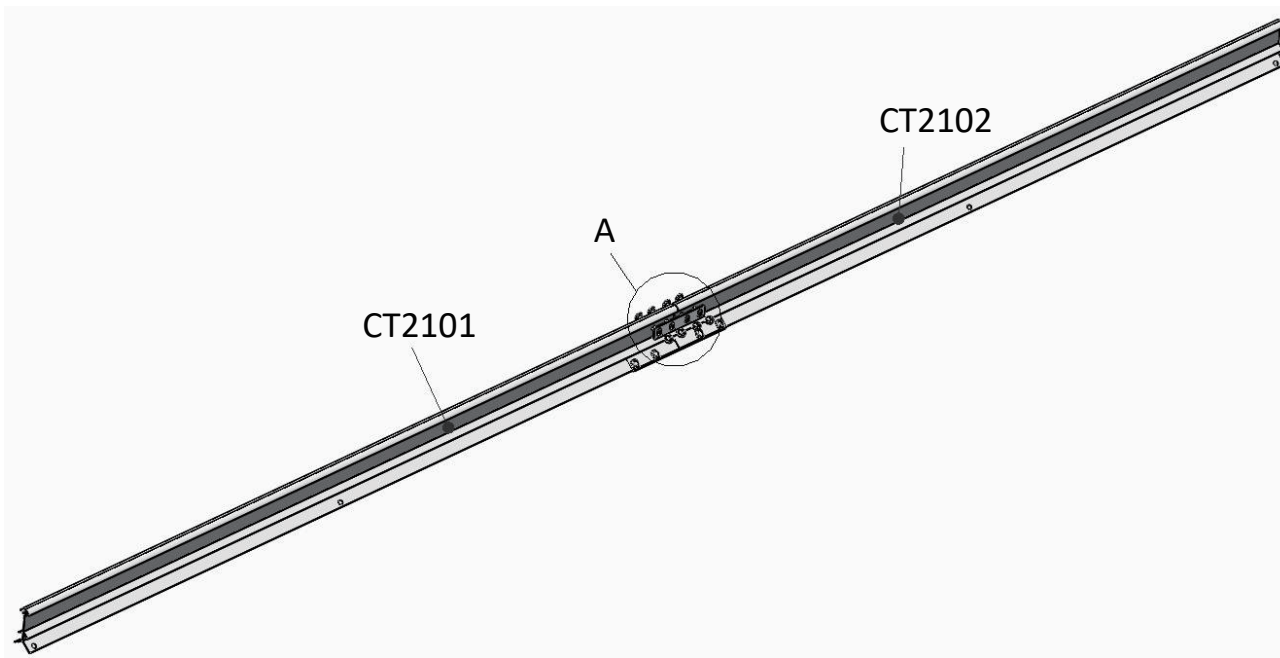
MODEL	CODE	LENGTH(mm)	QTY
	CT2001	1310	4
	D1	M6X9*3.5	8
	D7	M6-GB41	12



MODEL – MODEL

CODE – KÓD

LENGTH – DÉLKA

QTY - MNOŽSTVÍ



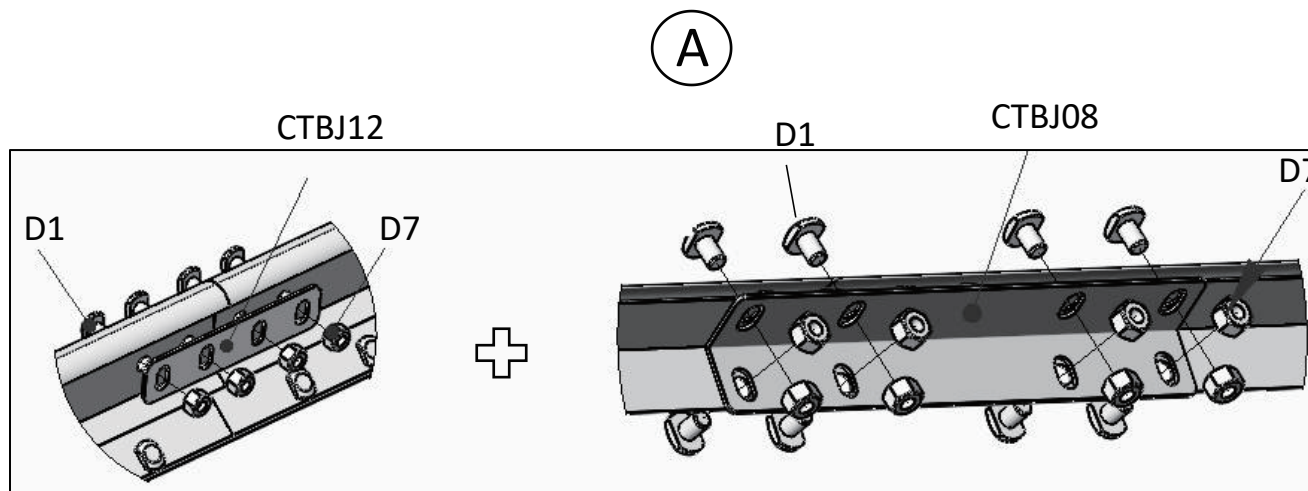
MODEL	CODE	LENGTH(mm)	QTY
	CT2101	1503.7	1
	CT2102	1590.5	1
	CTBJ08	185	1
	CTBJ12	100*22	1
	D1	M6X9*3.5	12
	D7	M6-GB41	12

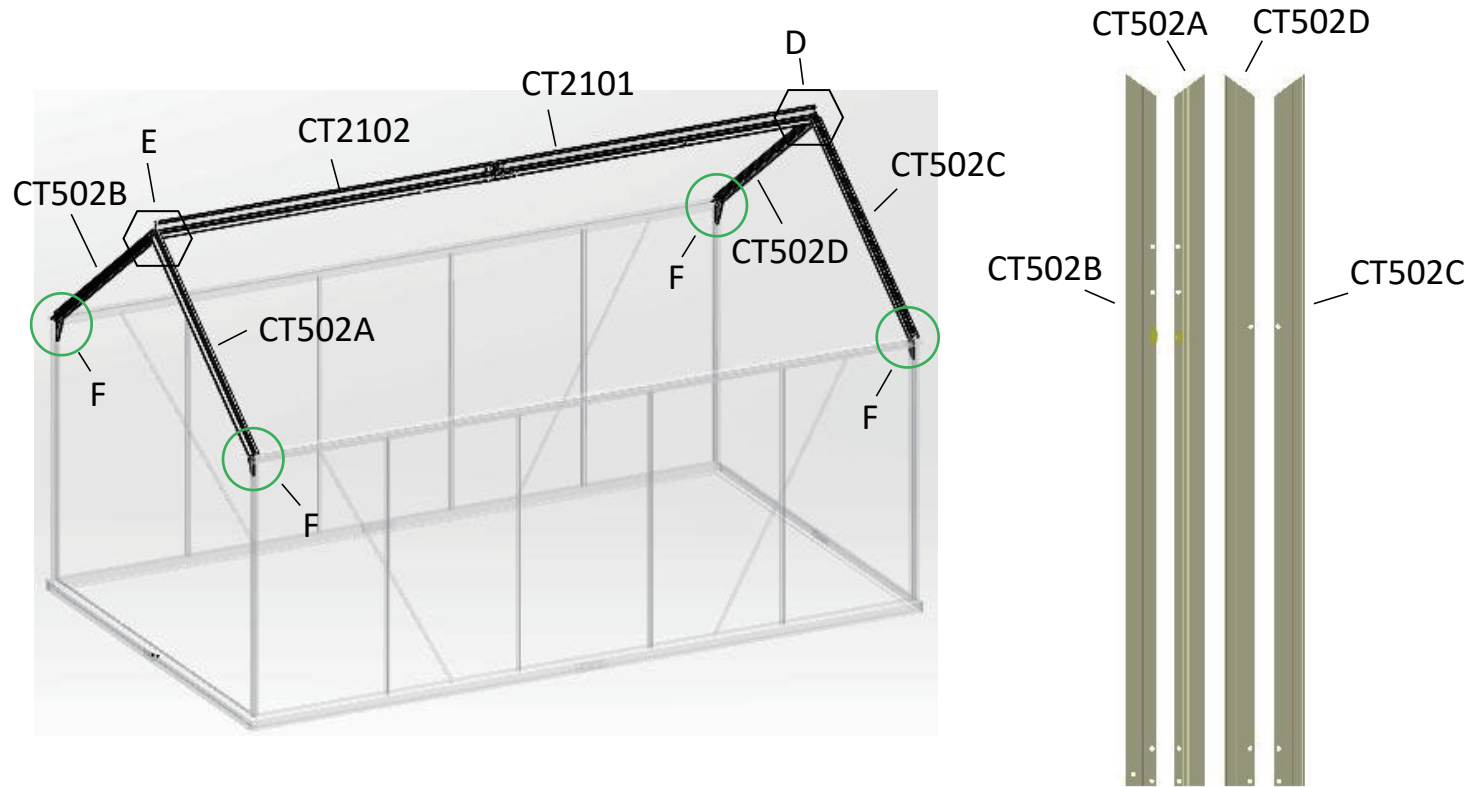
MODEL – MODEL

CODE – KÓD

LENGTH – DÉLKA

QTY - MNOŽSTVÍ



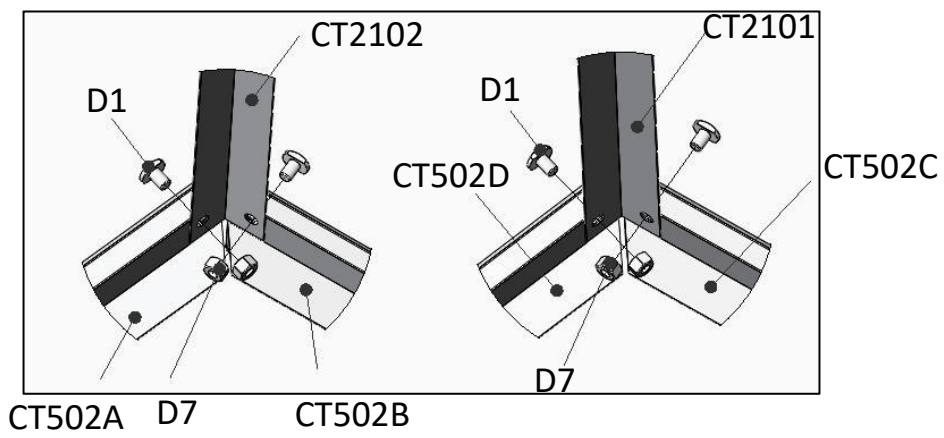


MODEL	CODE	LENGTH(mm)	QTY
	CT502A	1157	1
	CT502B	1157	1
	CT502C	1157	1
	CT502D	1157	1
	CTBJ07	138*69	4
	D1	M6X9*3,5	20
	D7	M6-GB41	20

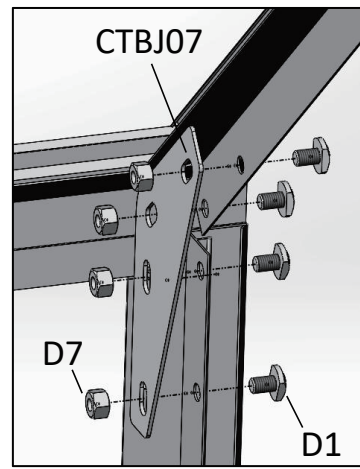
MODEL – MODEL CODE – KÓD
 LENGTH – DÉLKA QTY - MNOŽSTVÍ

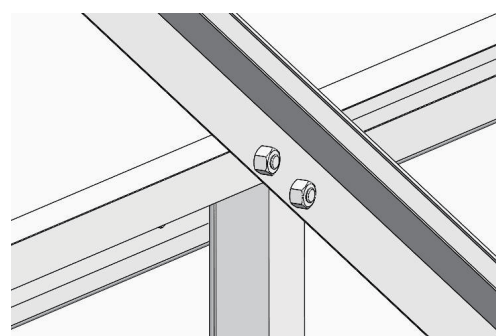
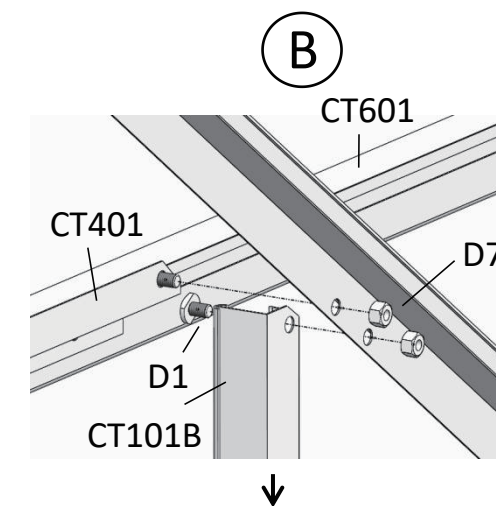
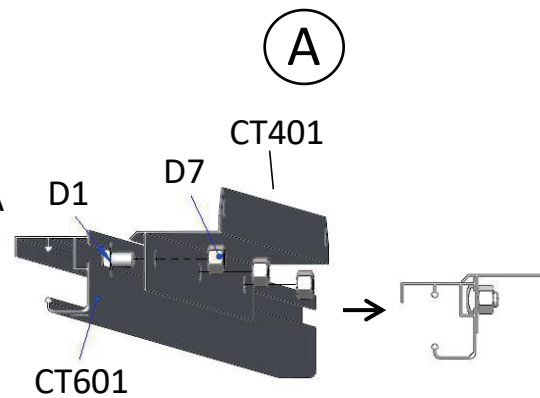
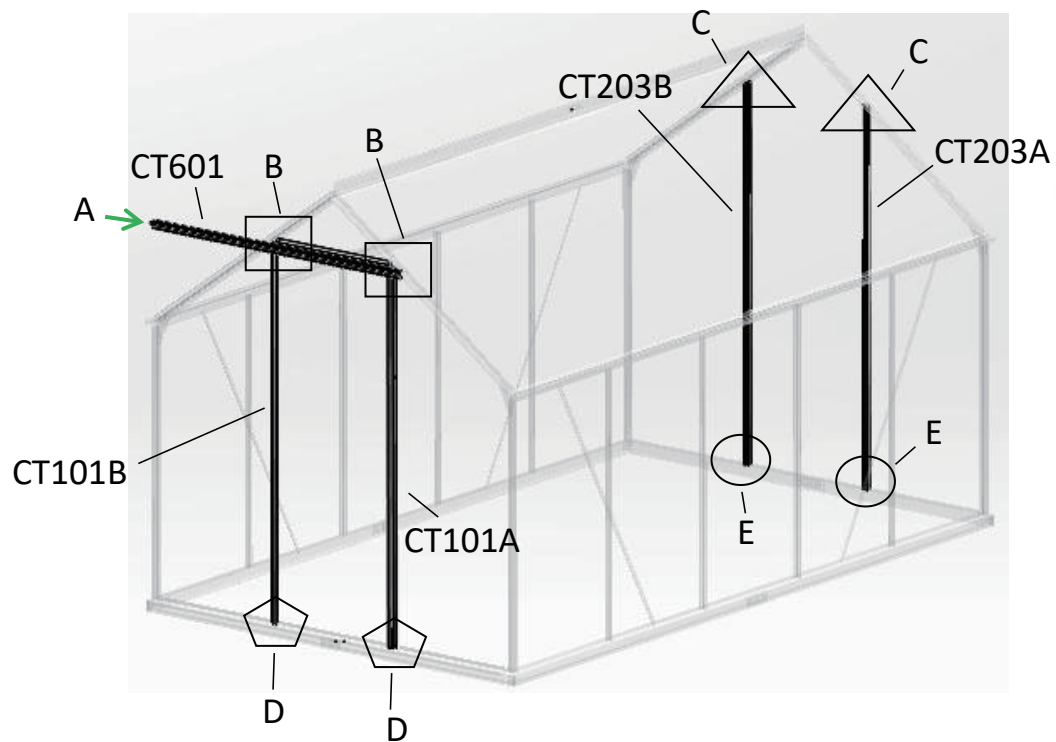
E

D



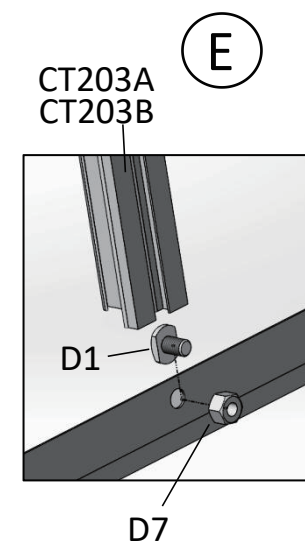
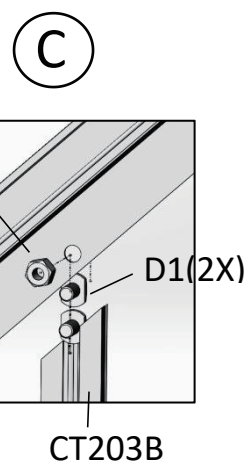
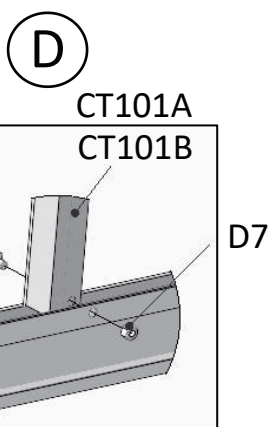
F





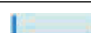
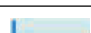




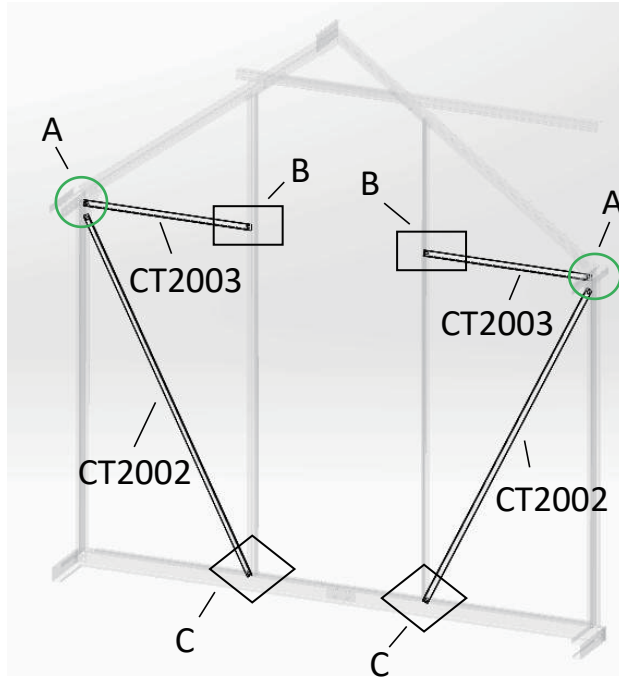
MODEL	CODE	LENGTH(mm)	QTY
	CT601	1275	1
	CT101A	1606	1
	CT101B	1606	1
	CT401	606	1
	CT203A	1622	1
	CT203B	1622	1
	D1	M6X9*3.5	15
	D7	M6-GB41	13

MODEL – MODEL CODE – KÓD
 LENGTH – DÉLKA QTY - MNOŽSTVÍ

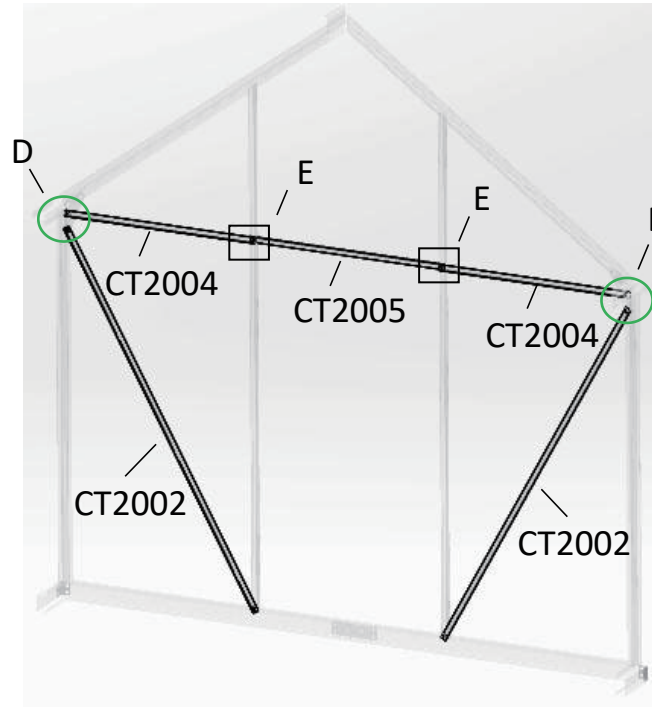


MODEL – MODEL CODE – KÓD
 LENGTH – DÉLKA QTY - MNOŽSTVÍ

MODEL	CODE	LENGTH(mm)	QTY
	CT2002	1253	4
	CT2003	610	2
	CT2004	616	2
	CT2005	635	1
	D1	M6X9*3.5	2
	D7	M6-GB41	4

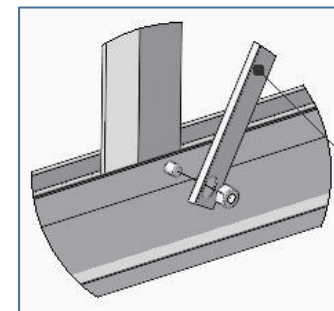
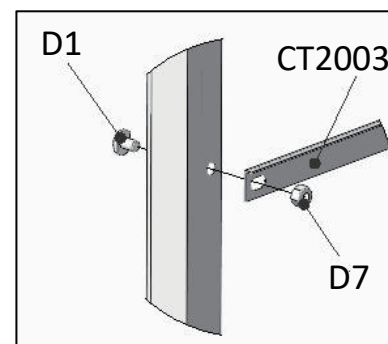
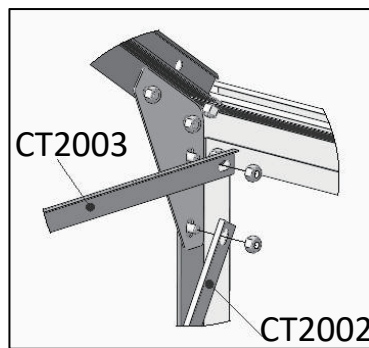


(A)

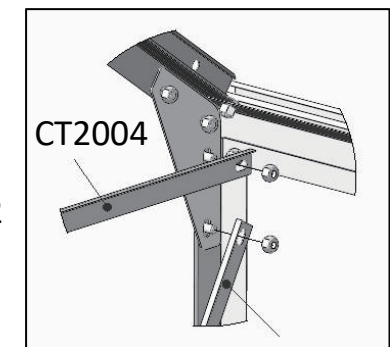


(B)

(C)

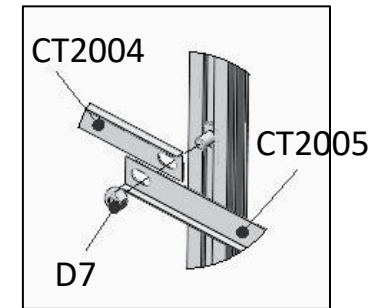


CT2002

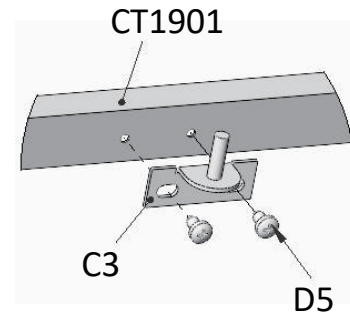
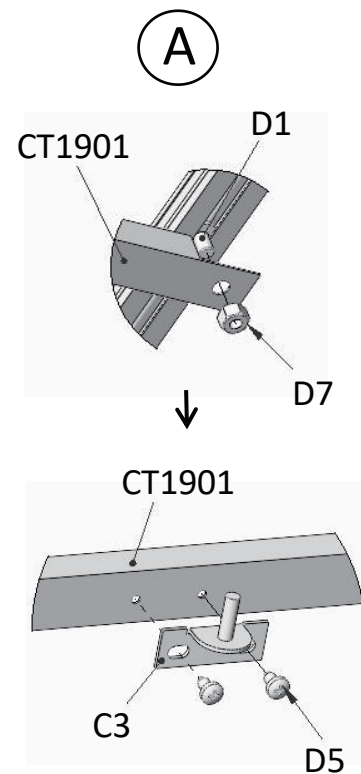
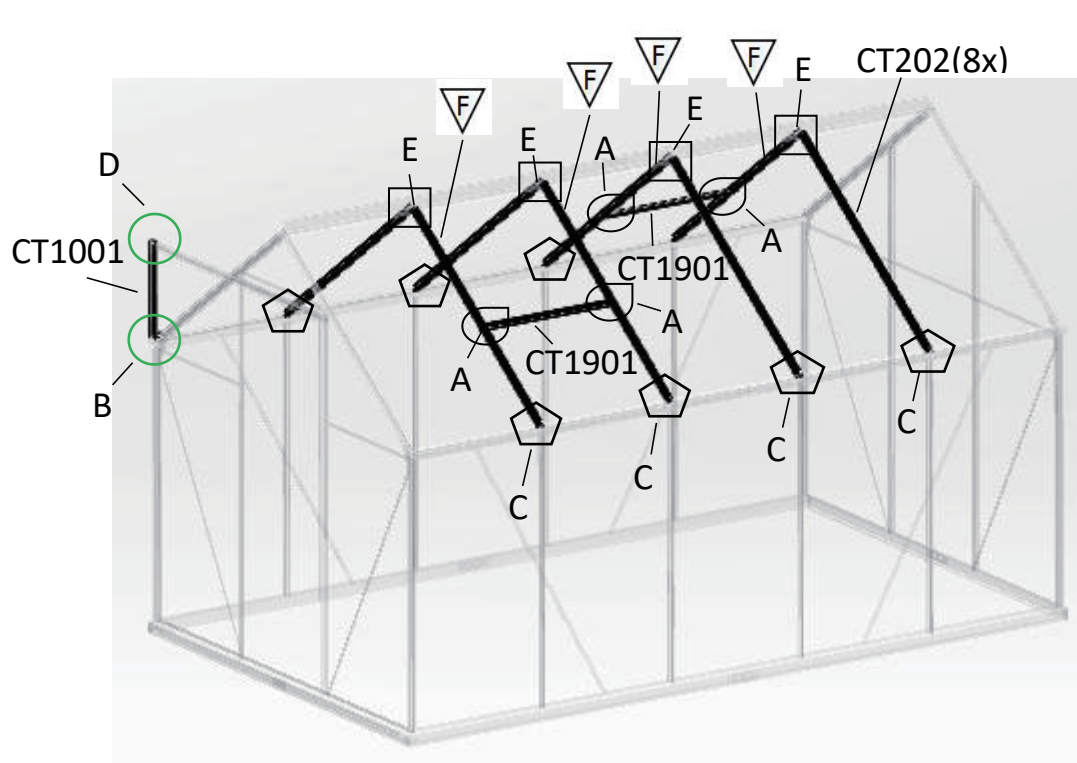


CT2002

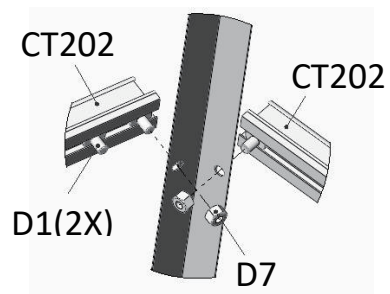
(E)



(D)



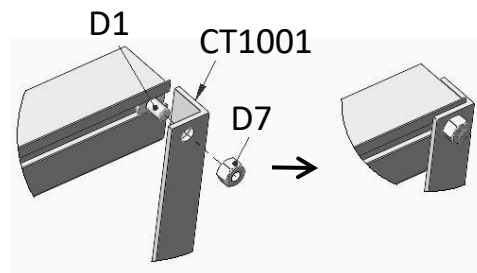
(E)



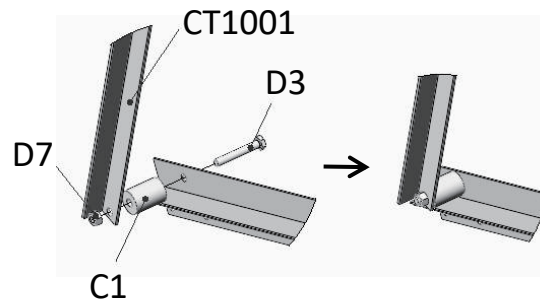
Nejdříve proveďte montáž šroubu F:

D1 (2x)

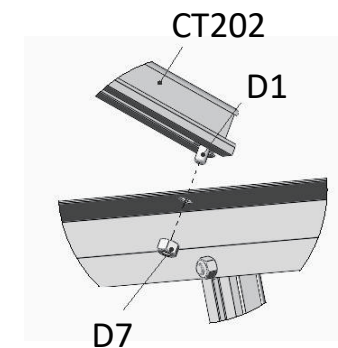
(B)



(D)



(C)



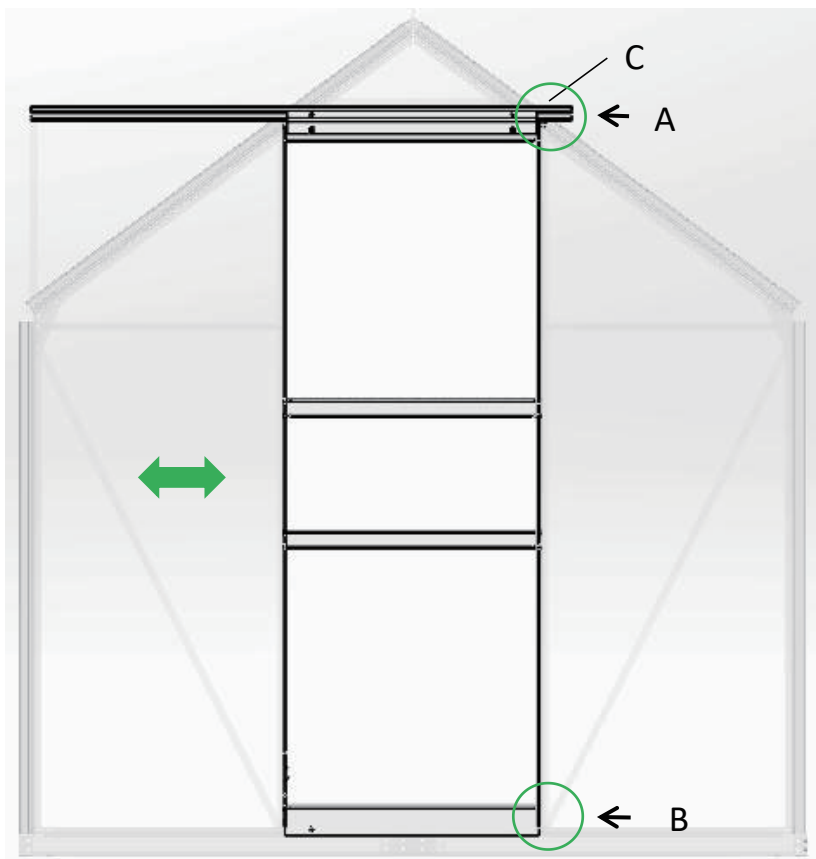
MODEL	CODE	LENGTH(mm)	QTY
	CT1901	644	2
	CT202	1137	8
	CT1001	405.5	1
	C3		2
	C1	28	1
	D3	M6X40	1
	D5	ST4. 2X9.5	4
	D1	M6X9*3.5	17
	D7	M6-GB41	18



MODEL - MODEL

CODE - KÓD

LENGTH - DÉLKA

QTY - MNOŽSTVÍ



MODEL	CODE	LENGTH(mm)	QTY
	D2	M6X16	1
	D7	M6-GB41	1

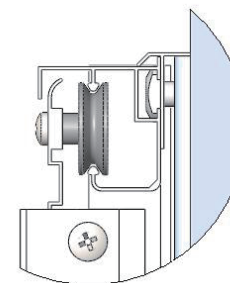
MODEL – MODEL

CODE – KÓD

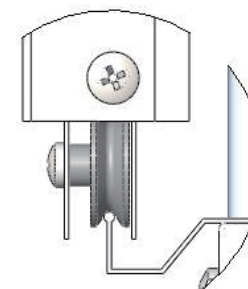
LENGTH – DÉLKA

QTY - MNOŽSTVÍ

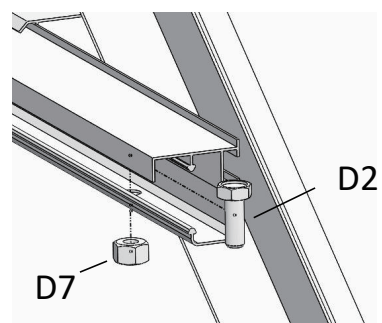
A



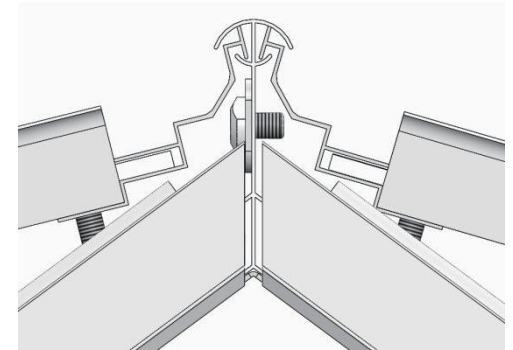
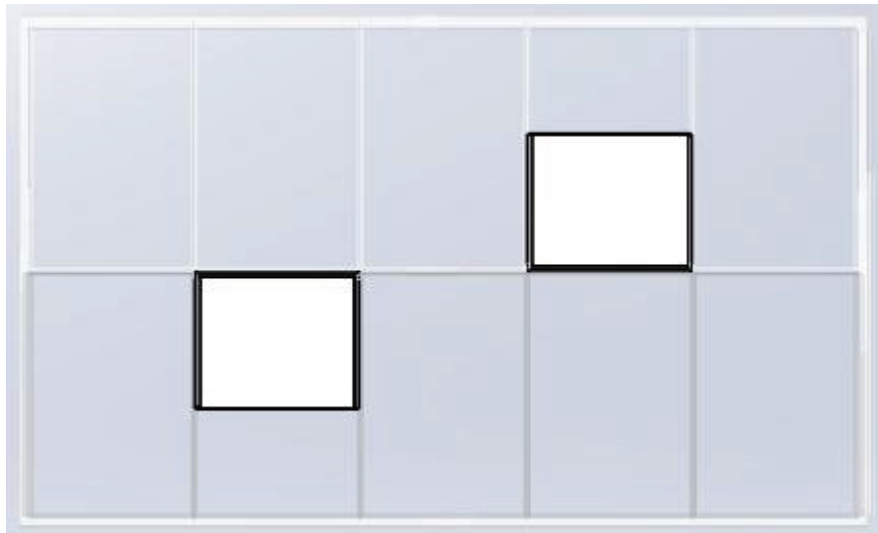
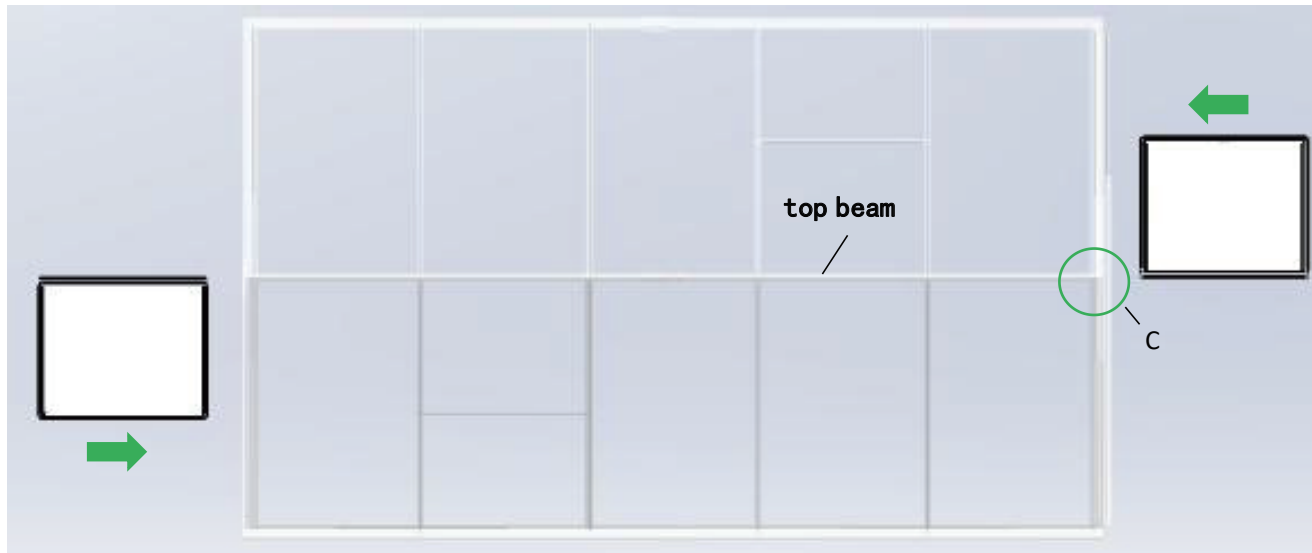
B



C

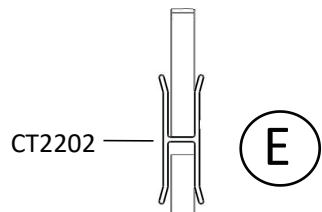


Top Beam – Horní nosník

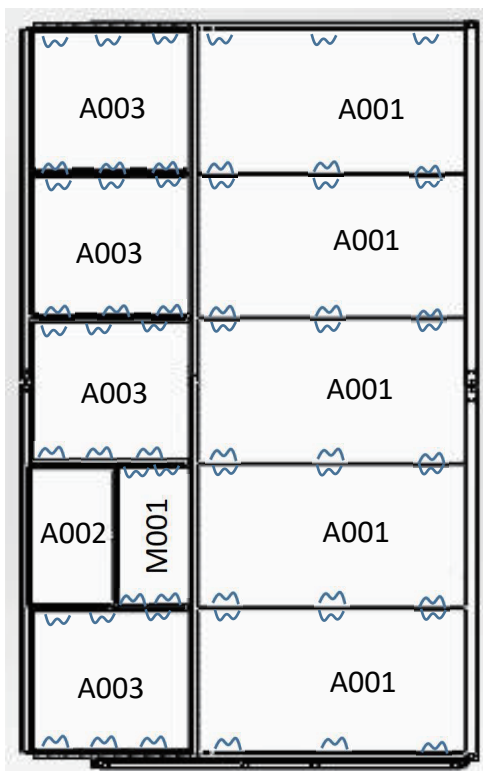


MODEL – MODEL CODE – KÓD
 LENGTH – DÉLKA QTY - MNOŽSTVÍ

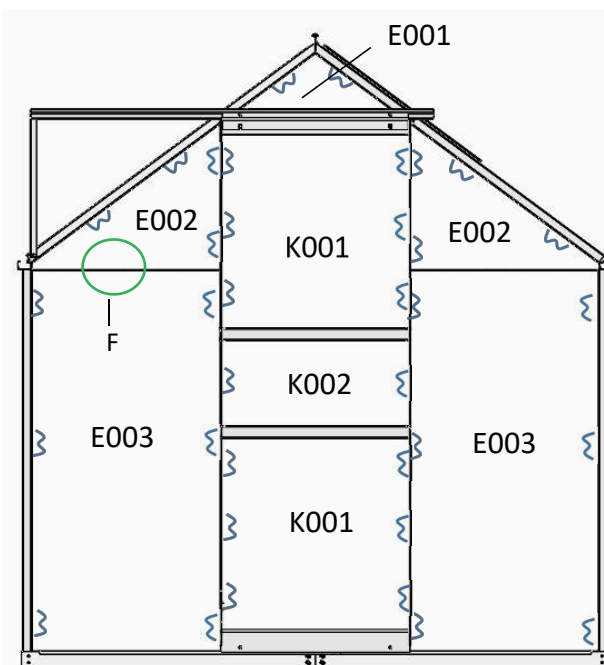
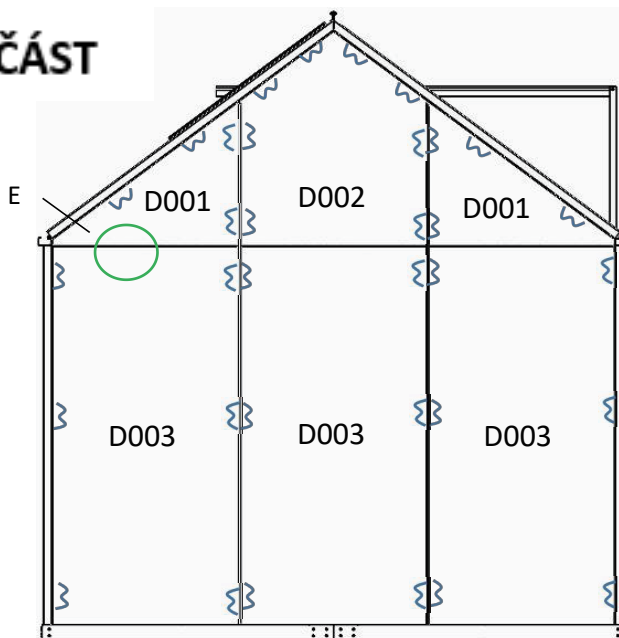
ZADNÍ ČÁST






PRAVÁ STRANA

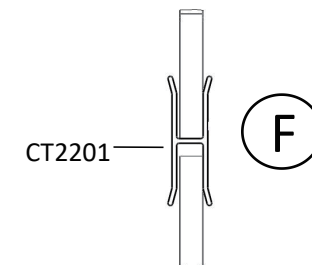
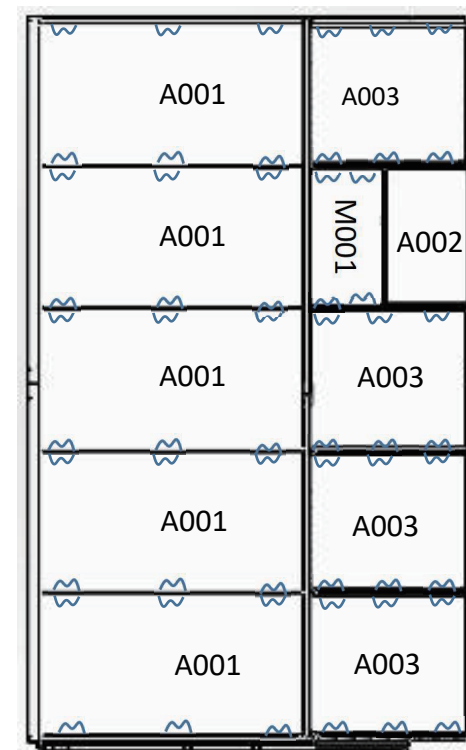


PŘEDNÍ ČÁST

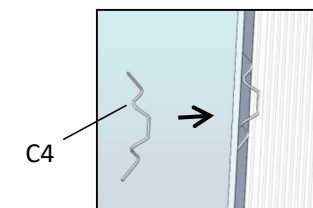


MODEL	CODE	LENGTH(mm)	QTY
	CT2201	621	2
	CT2202	610	3
	C4		155

LEVÁ STRANA



Poznámka: První deska je vložena do hliníkové části. Potom umístíte pružinu na vnější povrch proti desce ve směru instalace znázorněné na obrázku níže.



Po montáži

Pravidelně procházejte kolem skleníku a důkladně ho kontrolujte, abyste se ujistili, že všechny části jsou správně upevněny a celá konstrukce je v pořádku. Zkontrolujte všechny šrouby a matice i všechny spoje, abyste se přesvědčili, že jsou ve správné poloze.

Důrazně doporučujeme ihned odstraňovat napadaný sníh. Nenechávejte sníh ležet na střeše přes noc. Na všech stranách vždy udržujte volný prostor v šířce cca 1 metru.

Nenechte sníh hromadit po stranách skleníku. Jinak by tlak z boků tlačil směrem dovnitř a mohlo by dojít ke zhroucení skleníku.