



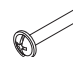
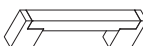

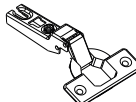
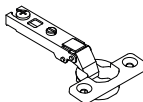


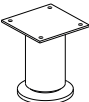
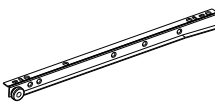

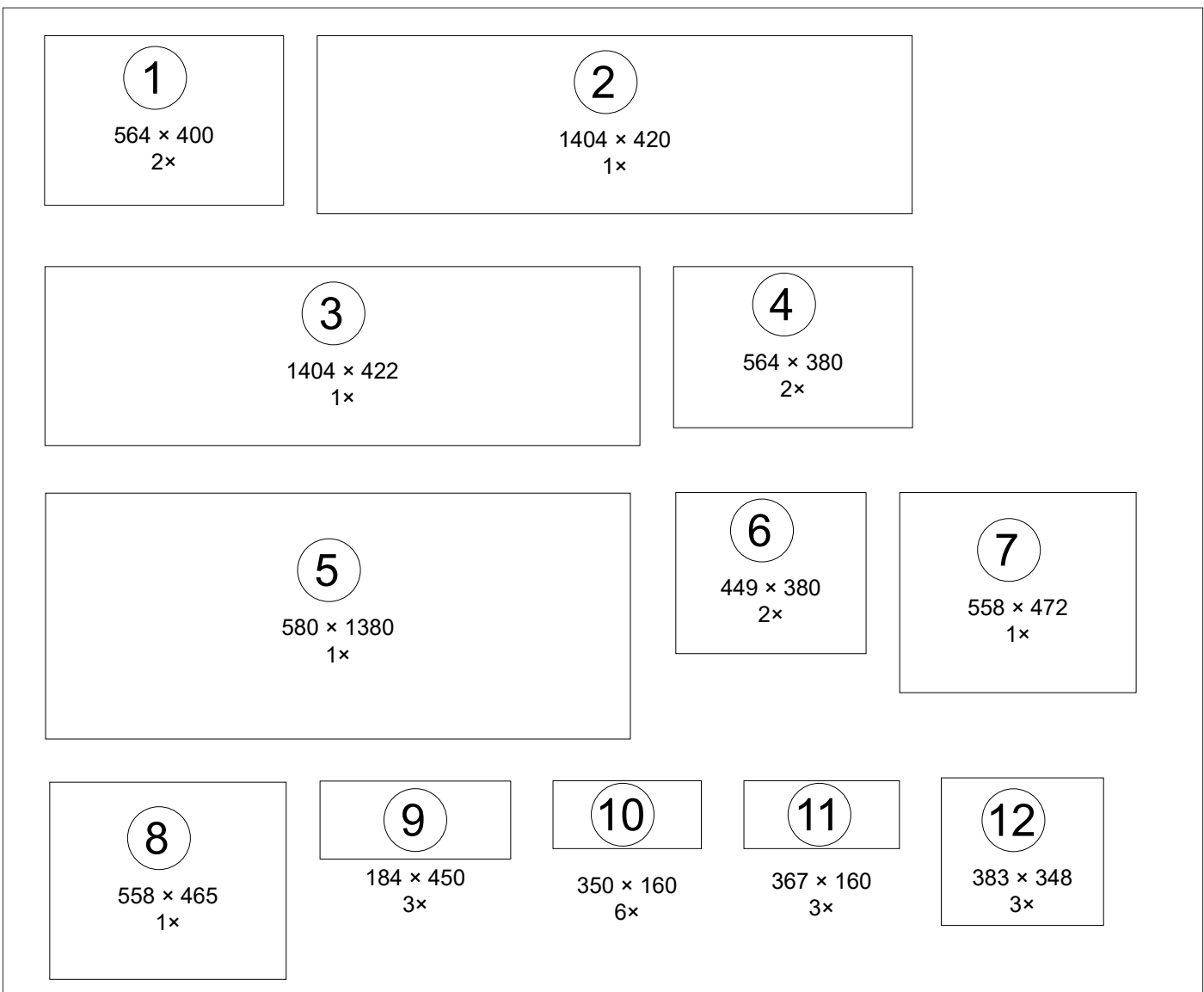
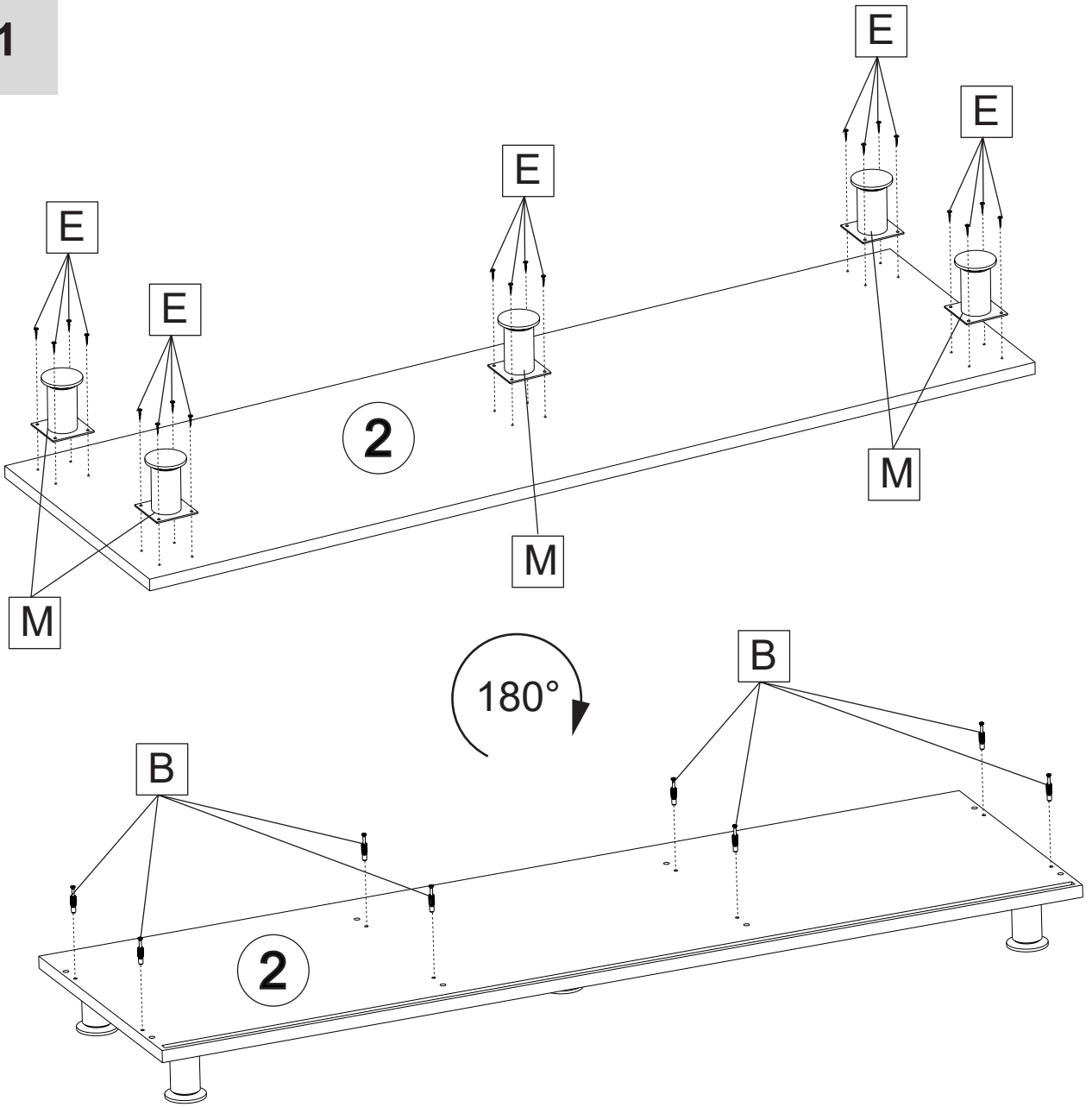
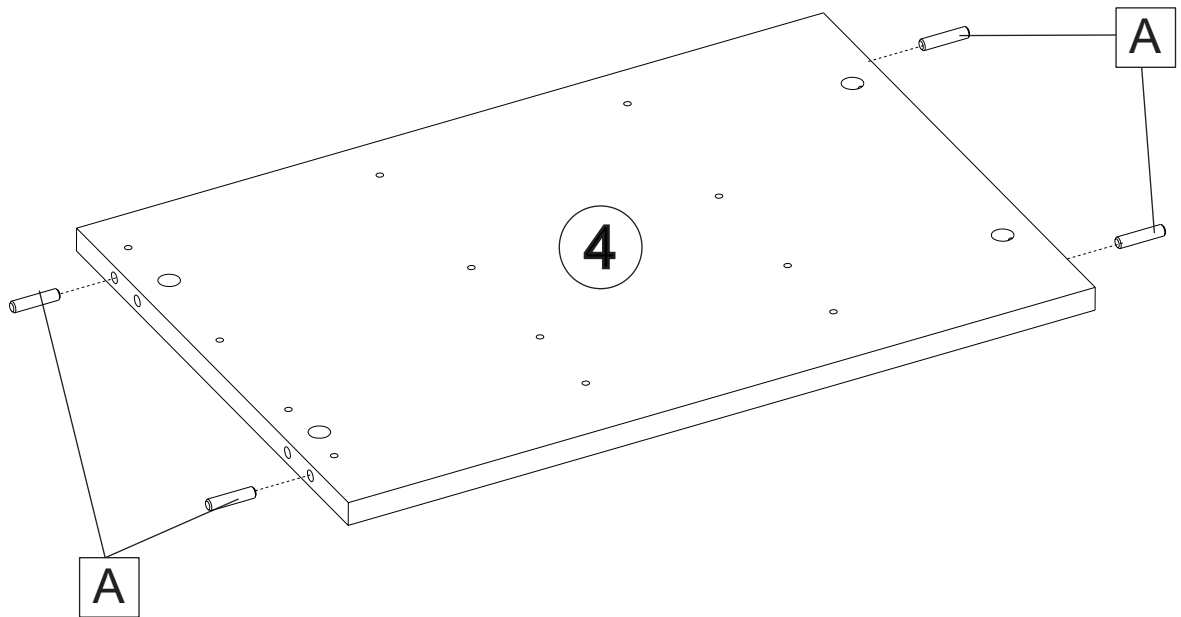
 Ø8 × 35	 40×	 40×	 40×	 Ø3,5 × 16	 Ø4 × 25	 5×	 8×
A 32×	B 40×	C 40×	D 40×	E 52×	F 10×	G 5×	H 8×
 2×	 2×	 4×	 Ø6 × 13 24×	 5×	 3×	 3×	
I 2×	J 2×	K 4×	L 24×	M 5×	N 3×	O 3×	



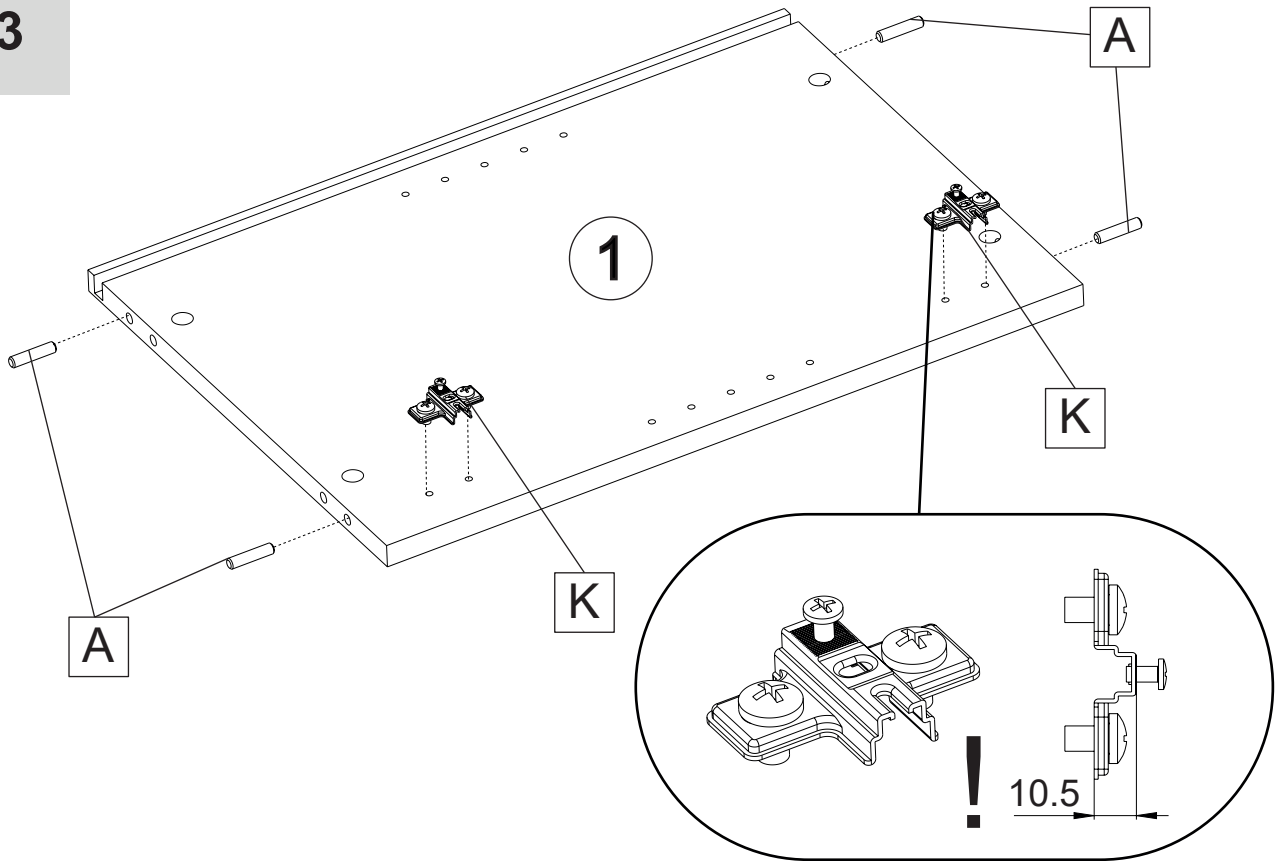
1



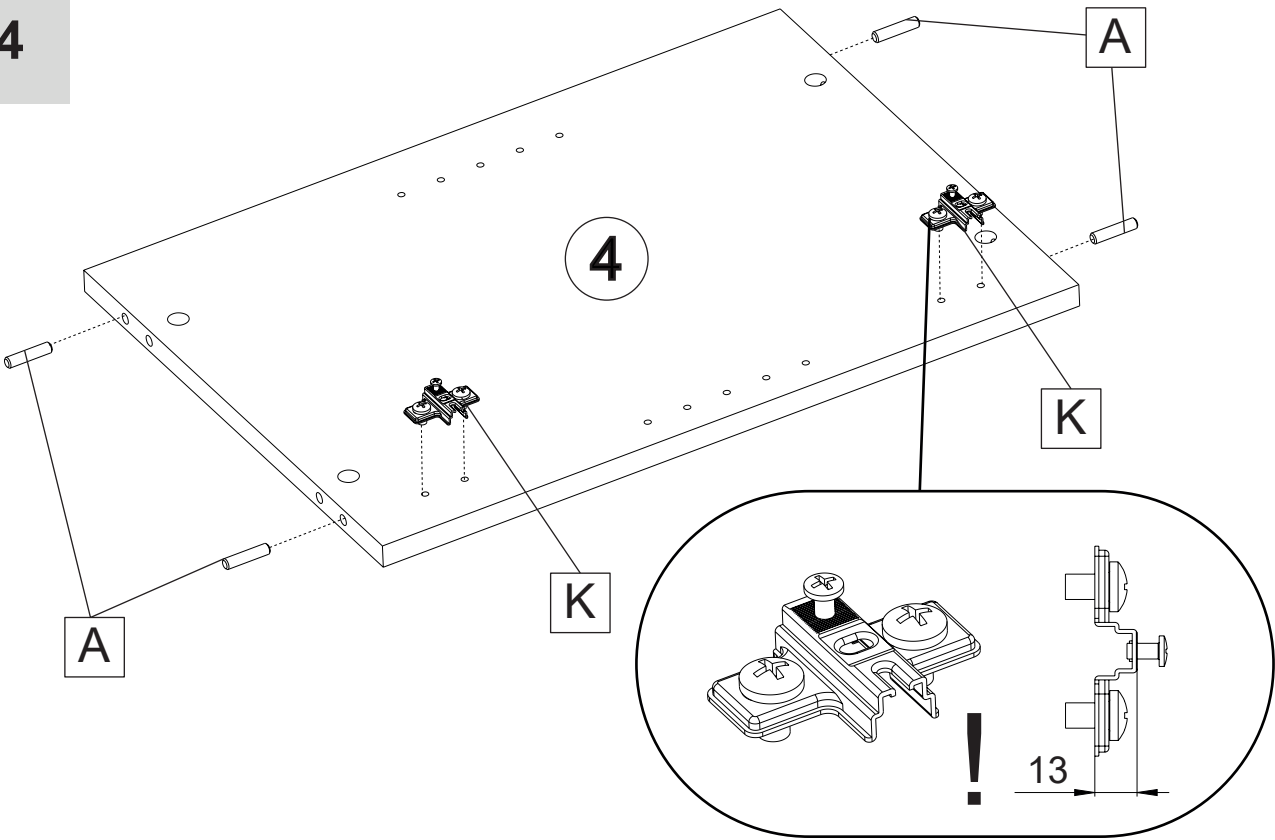
2



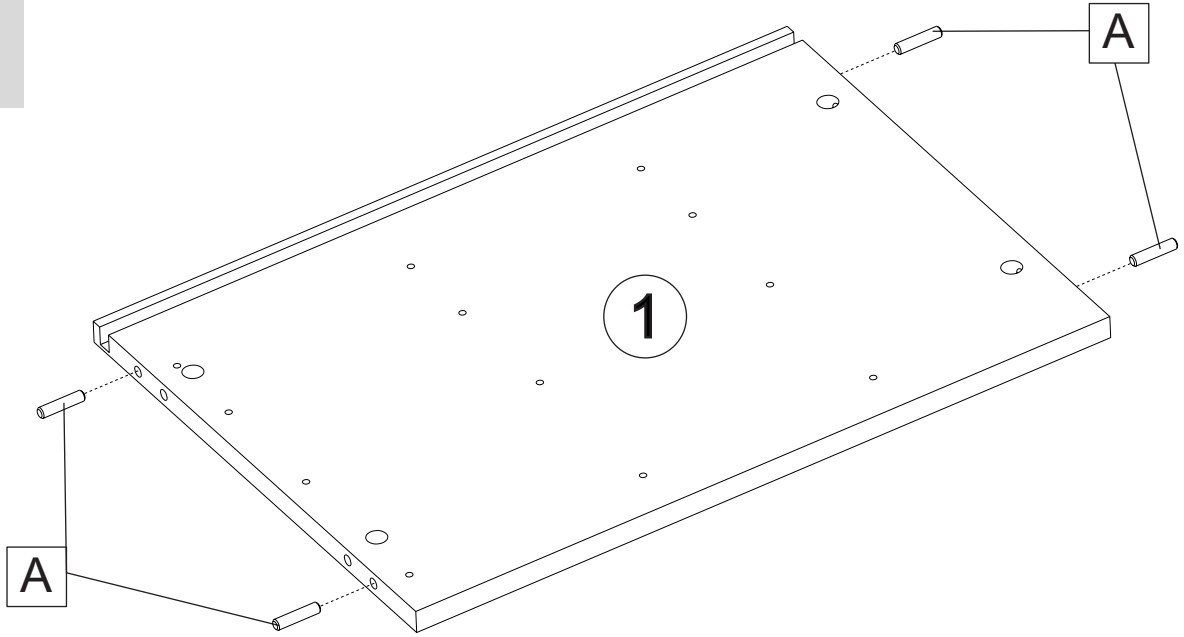
3



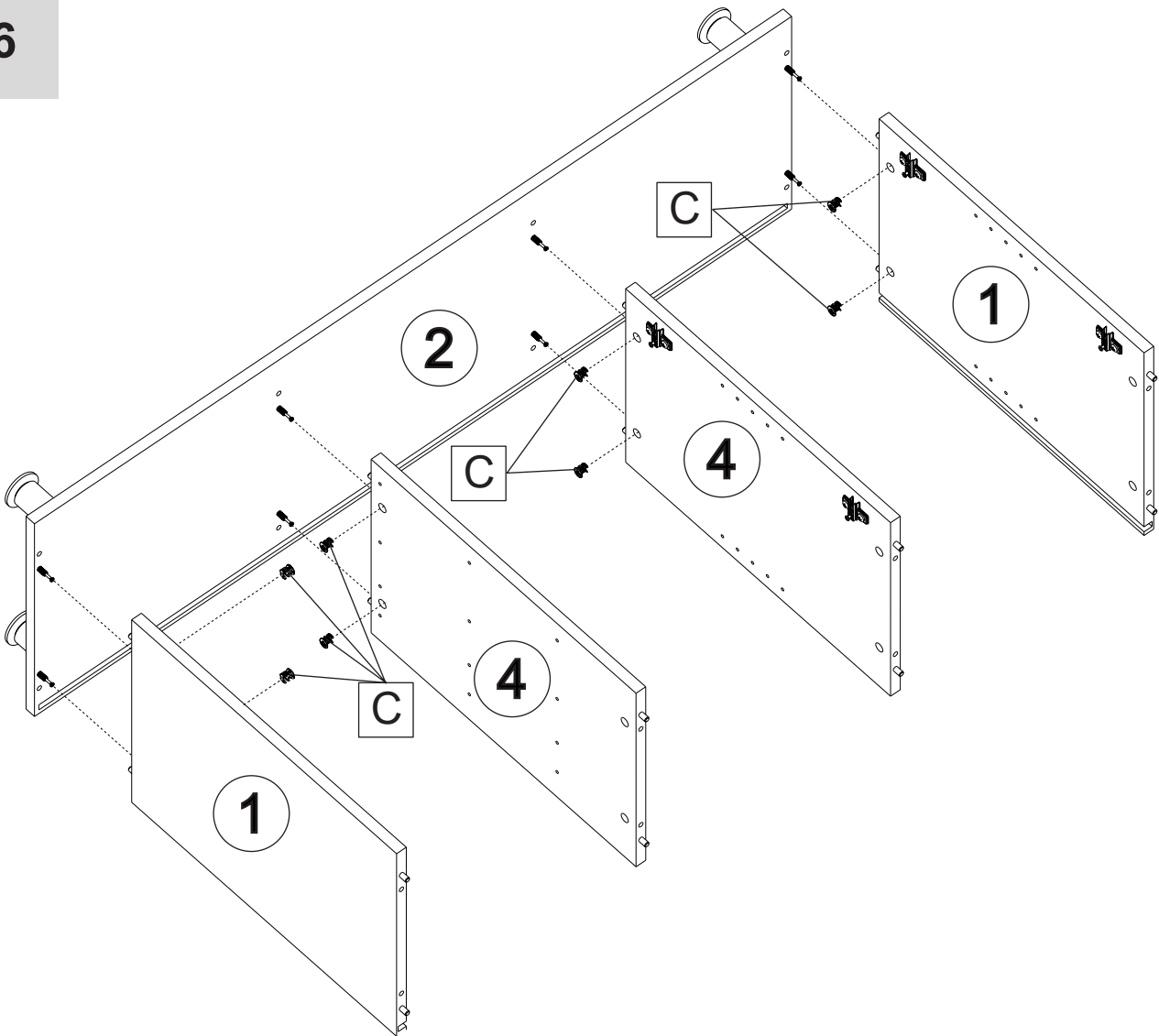
4



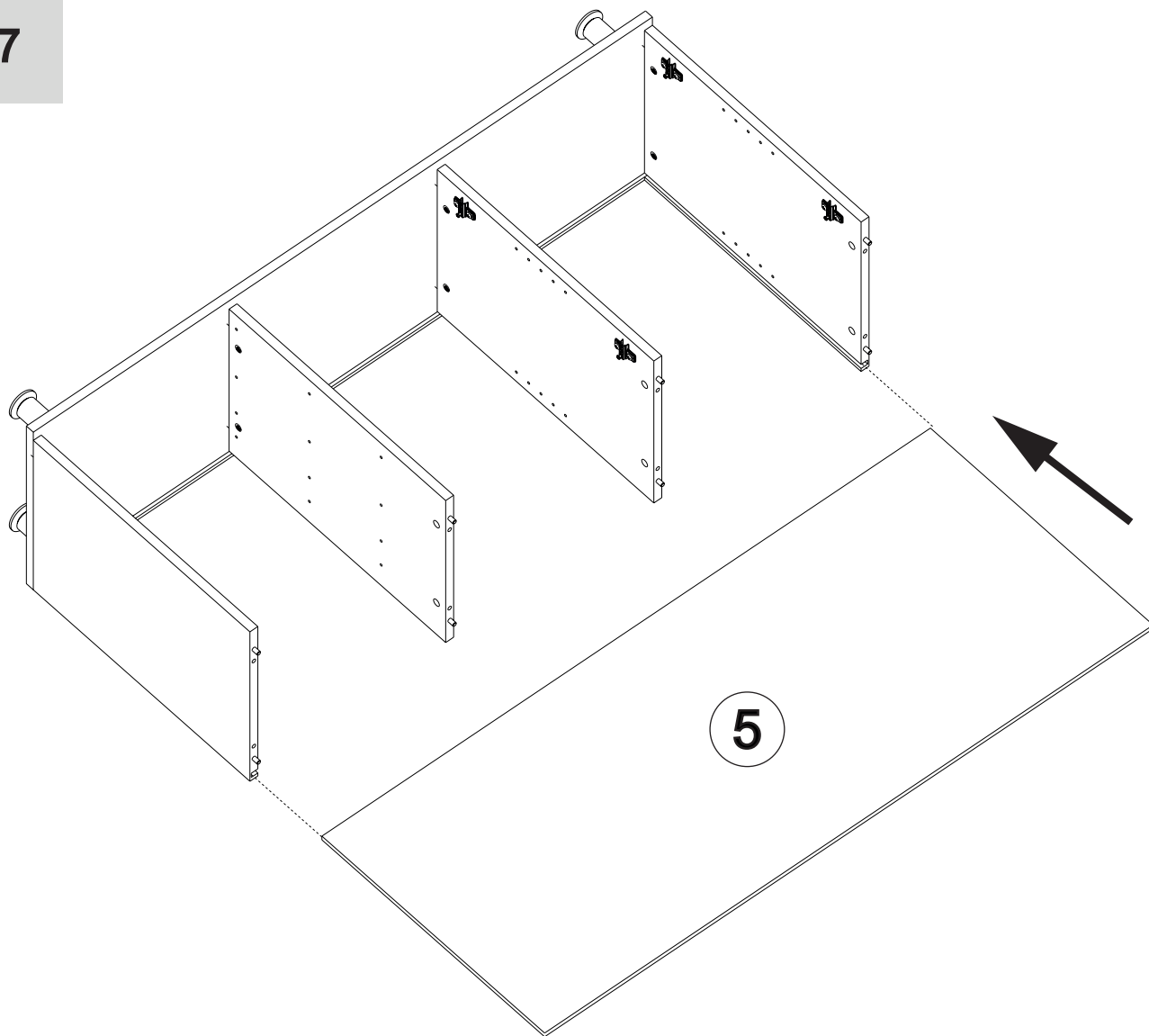
5



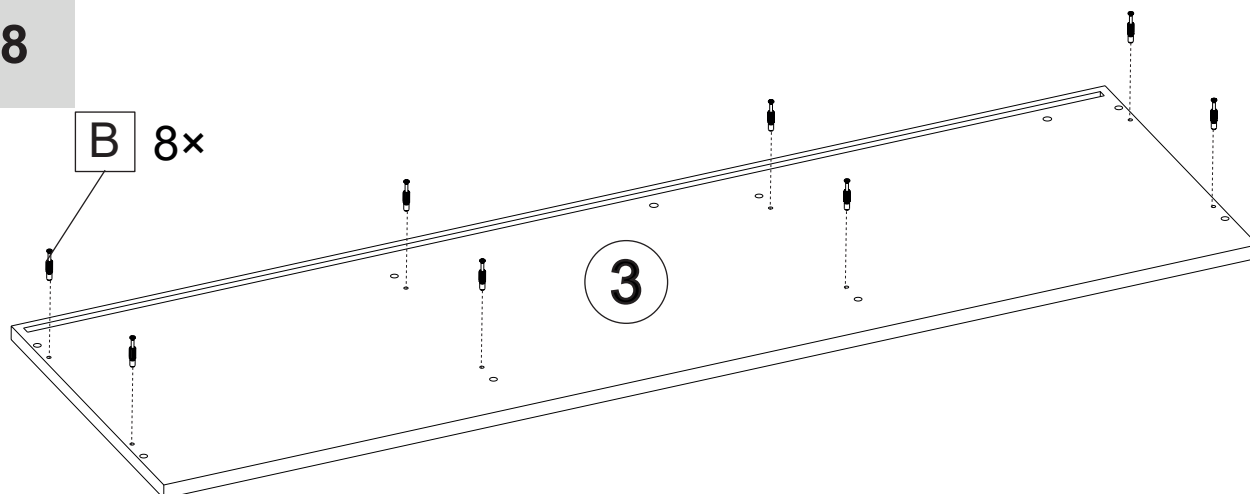
6



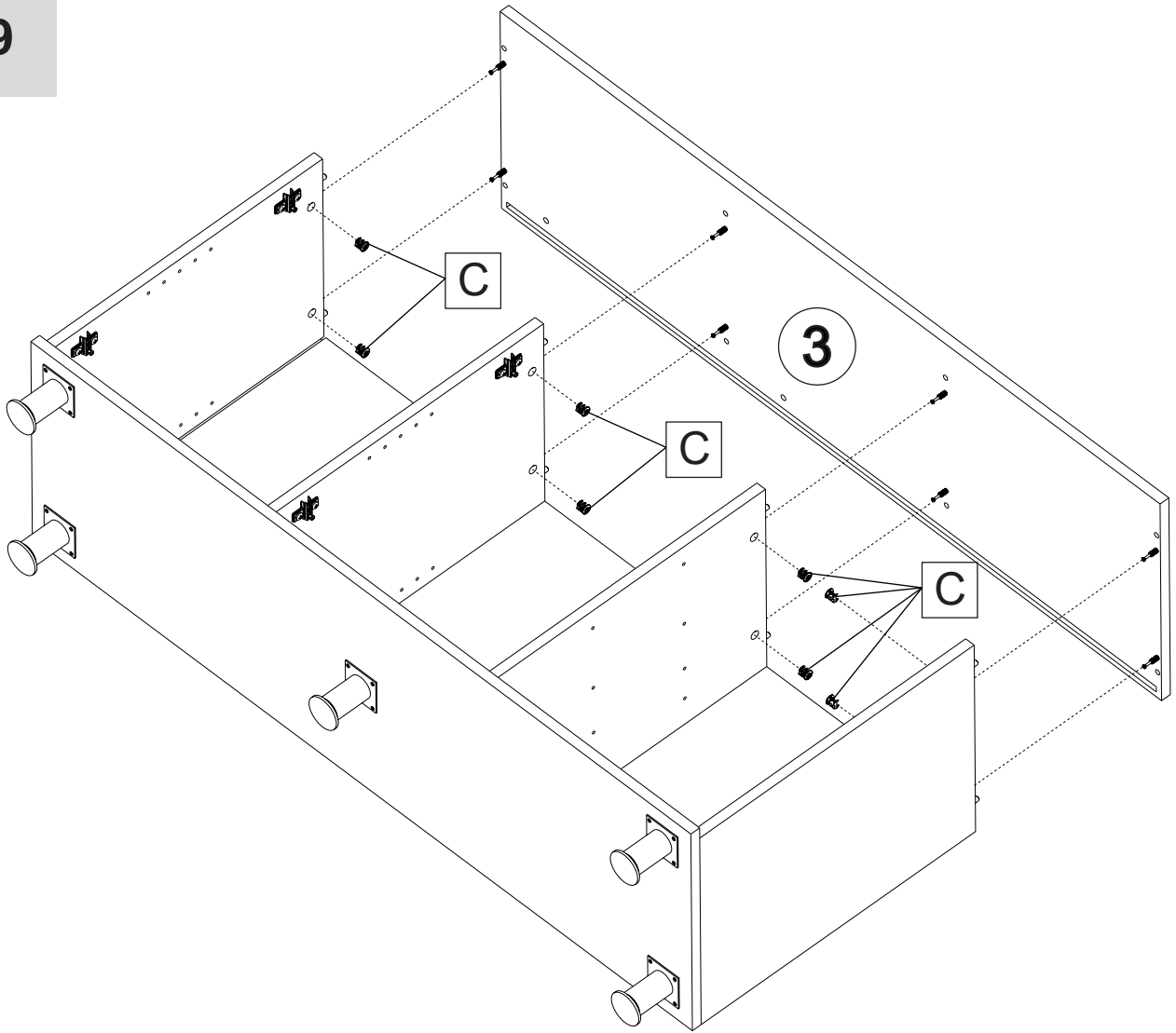
7



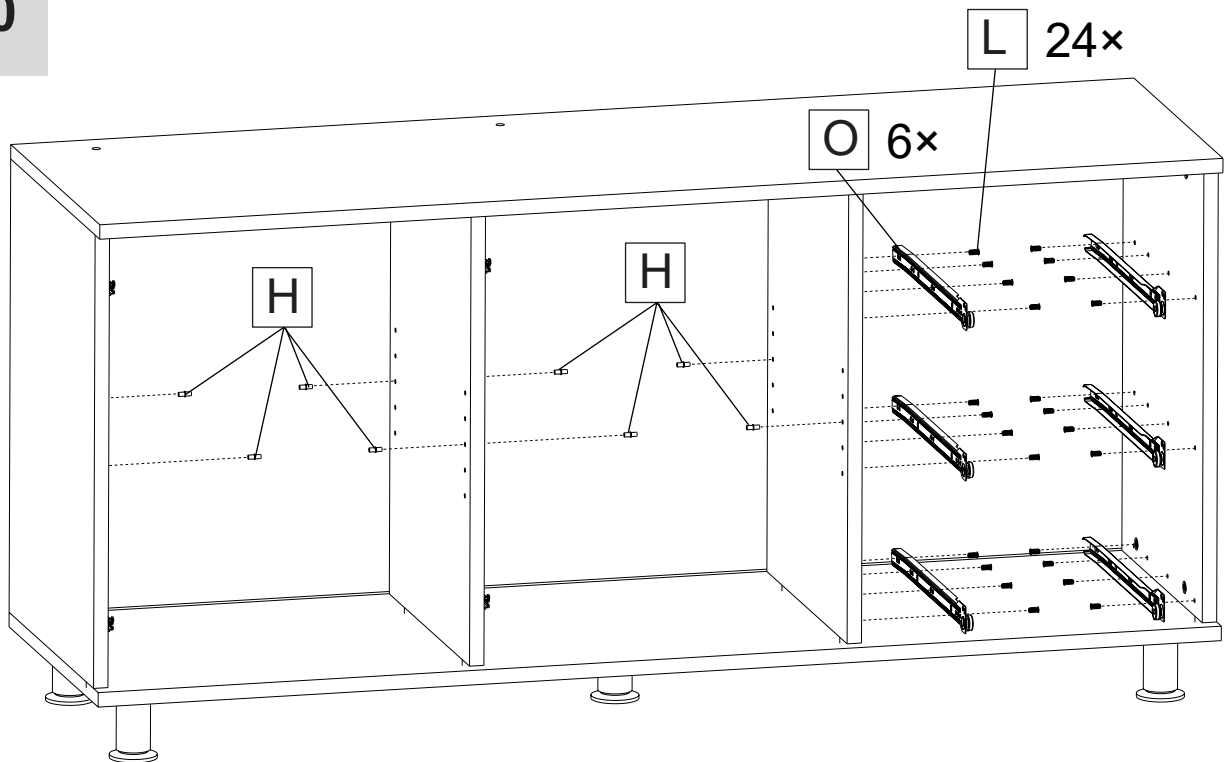
8



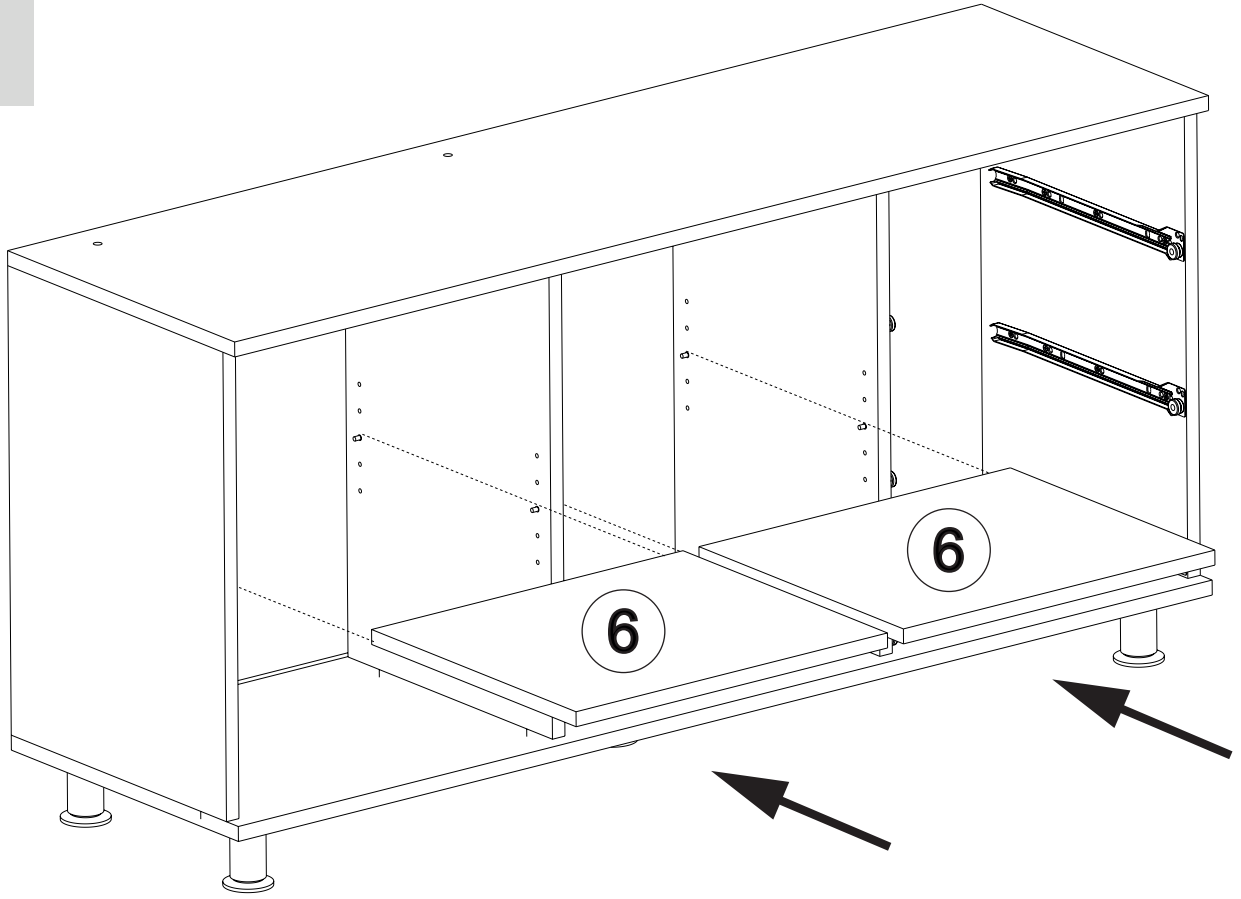
9



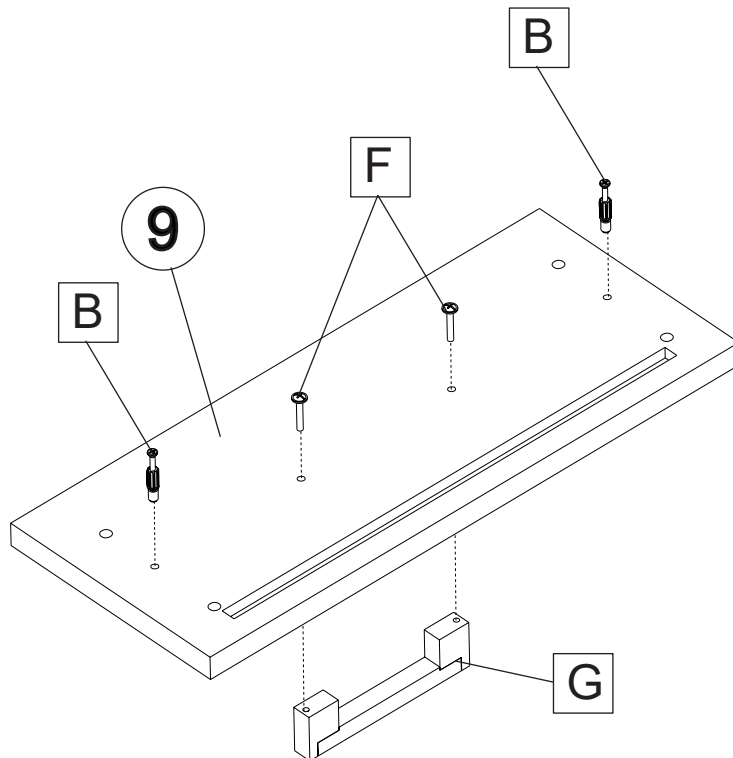
10



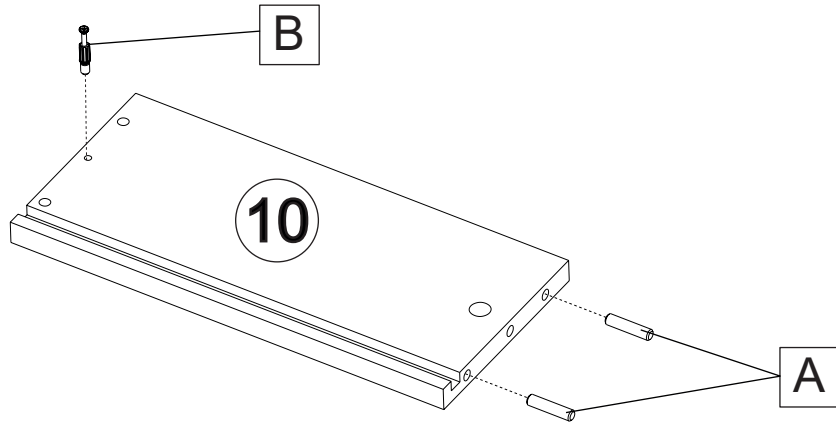
11



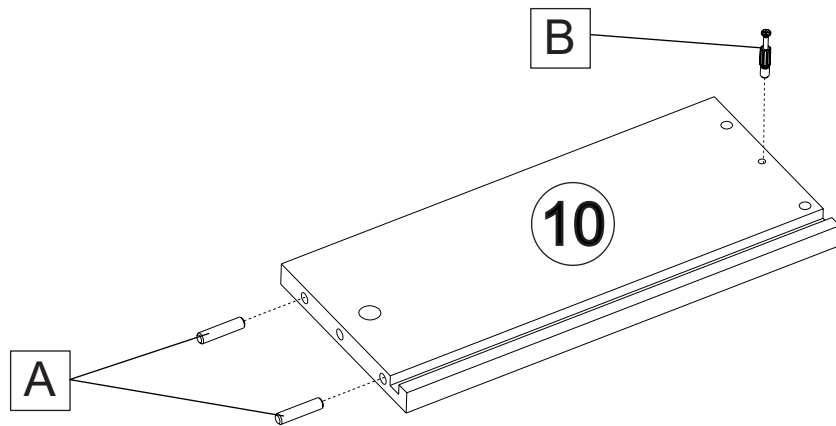
12



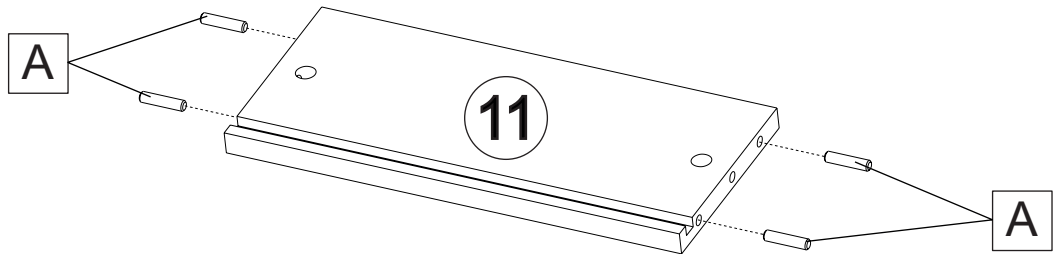
13



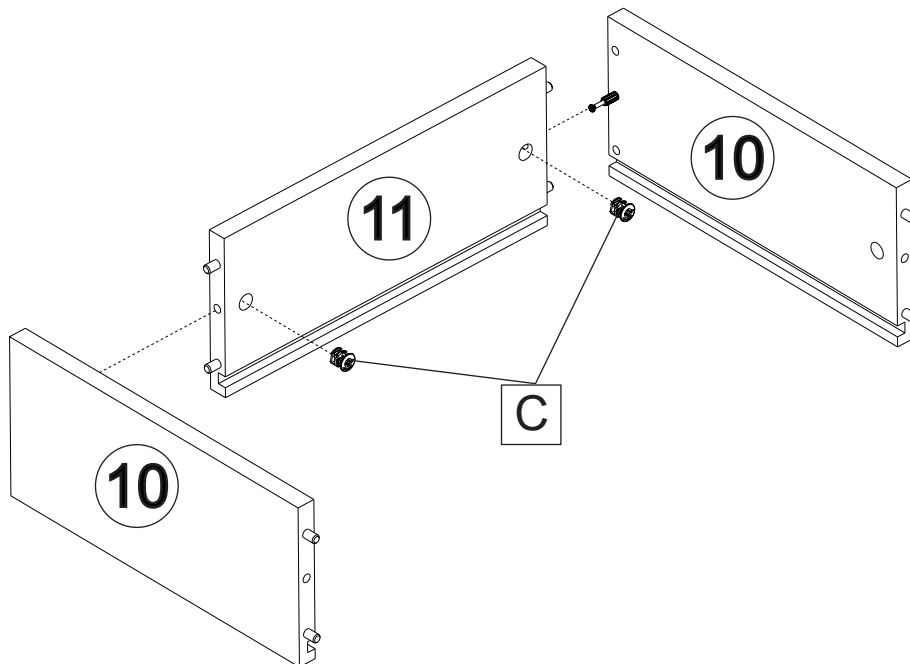
14



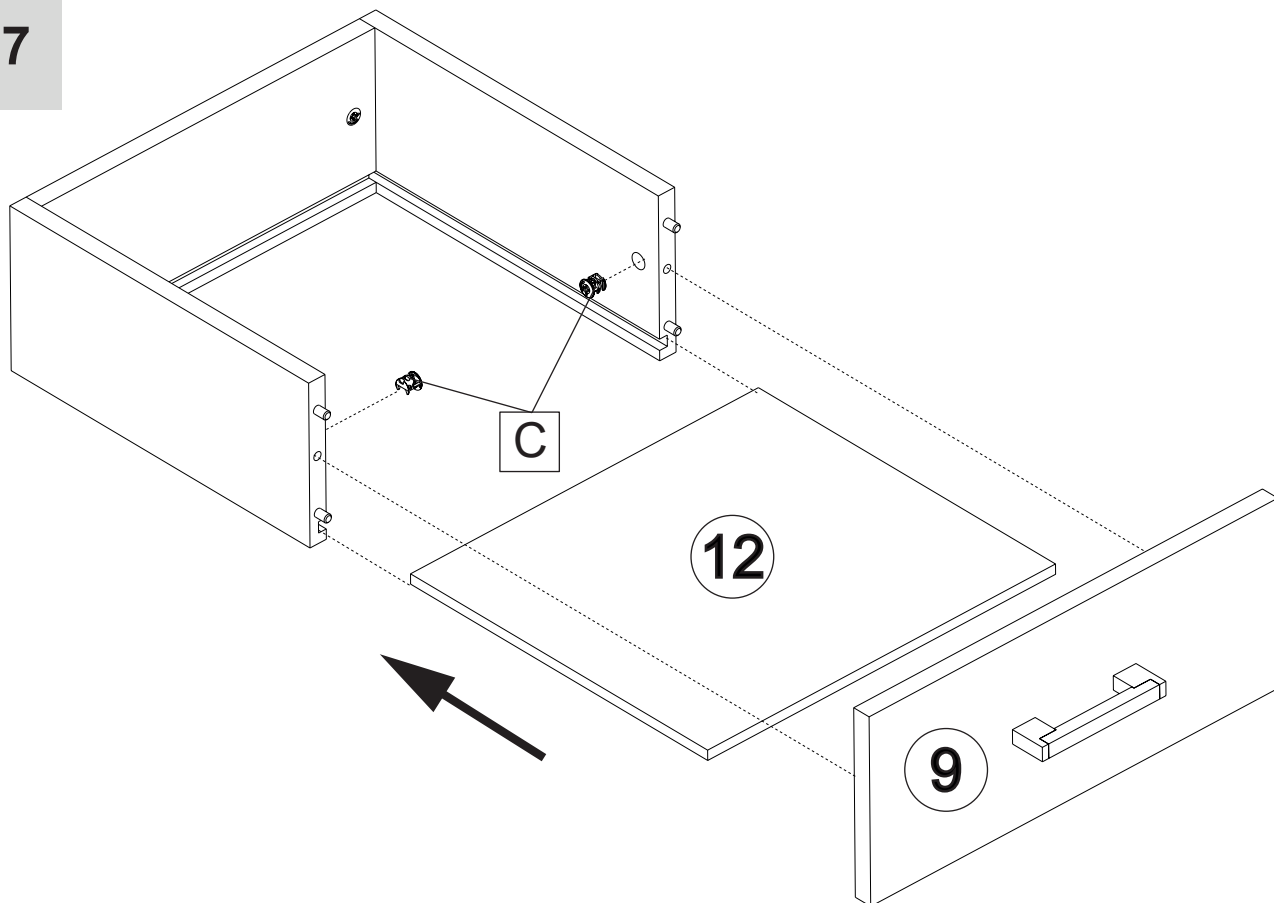
15



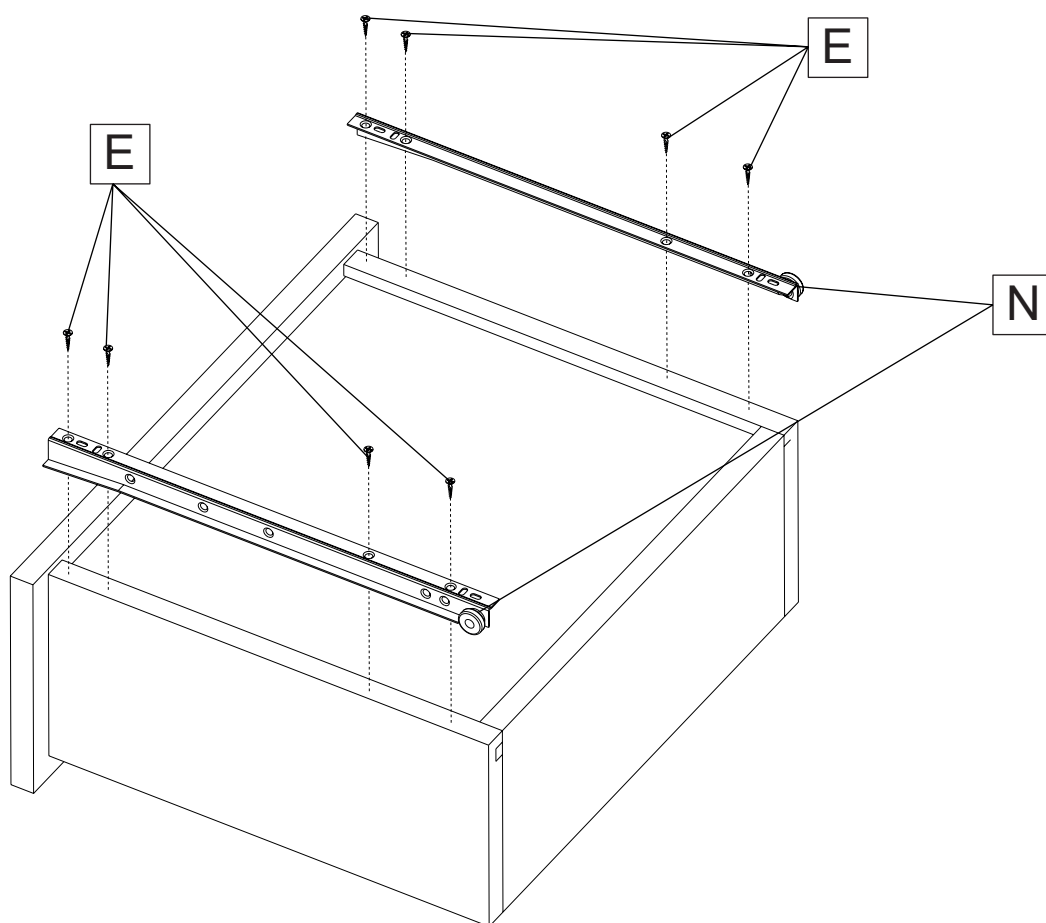
16

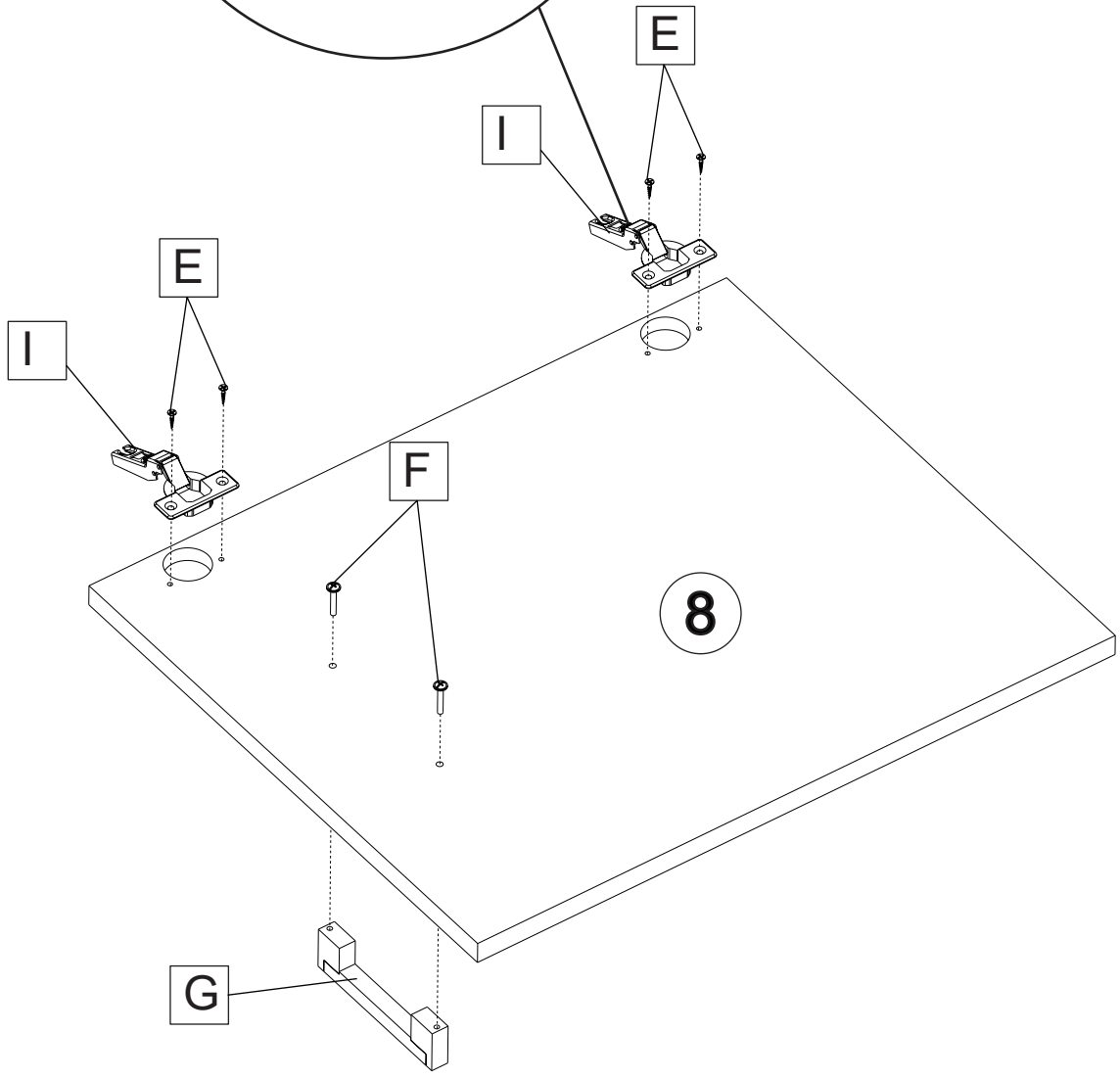
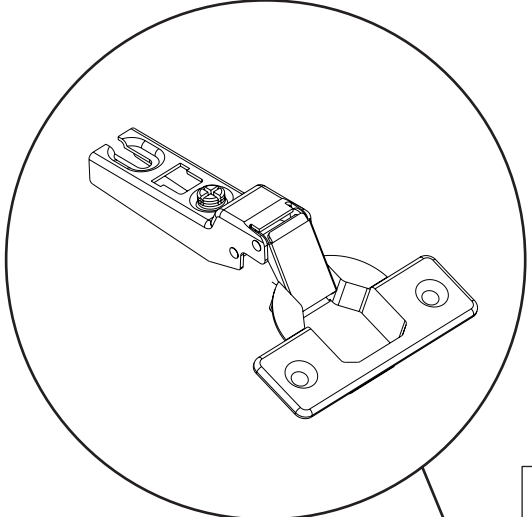


17

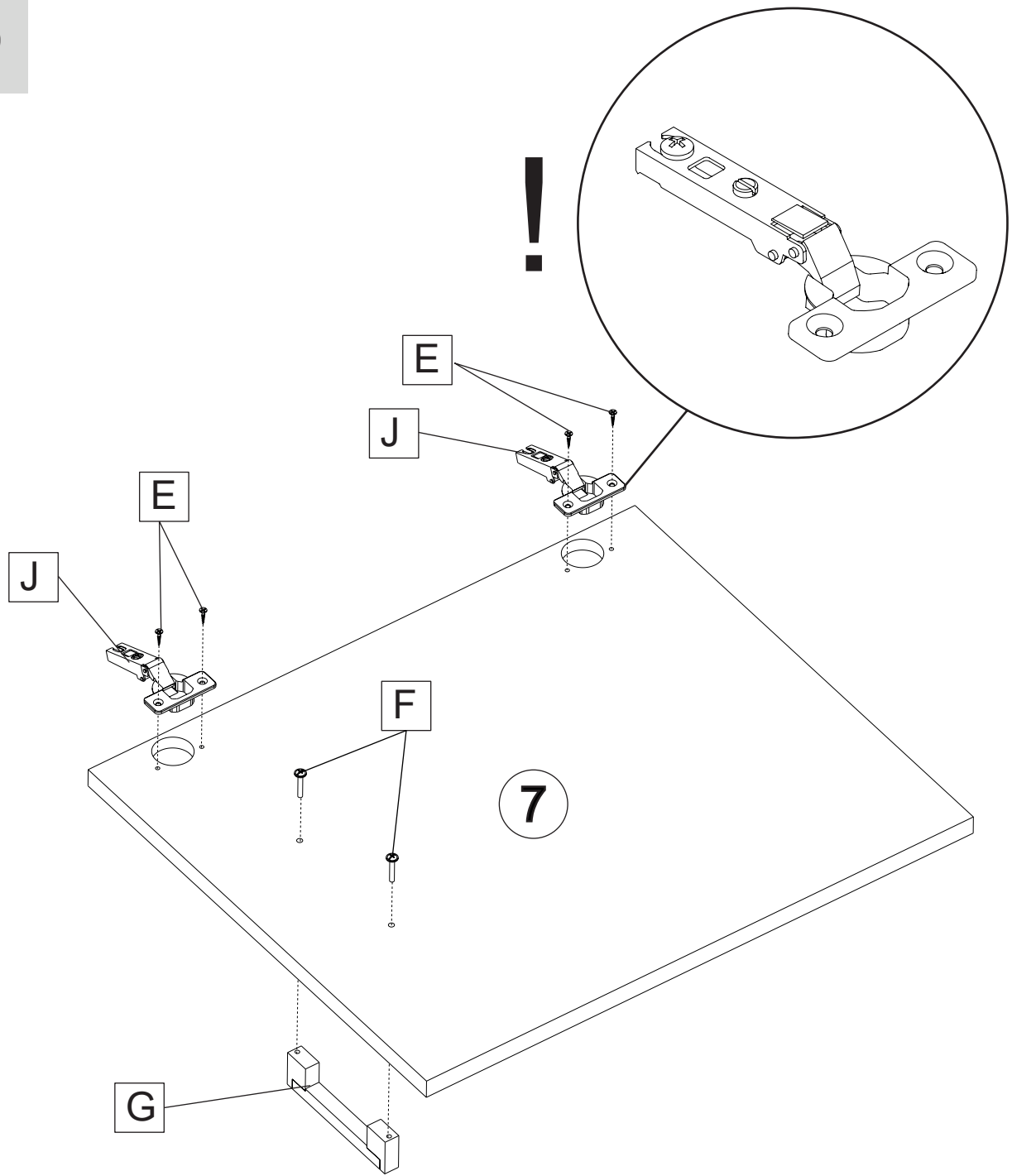


18

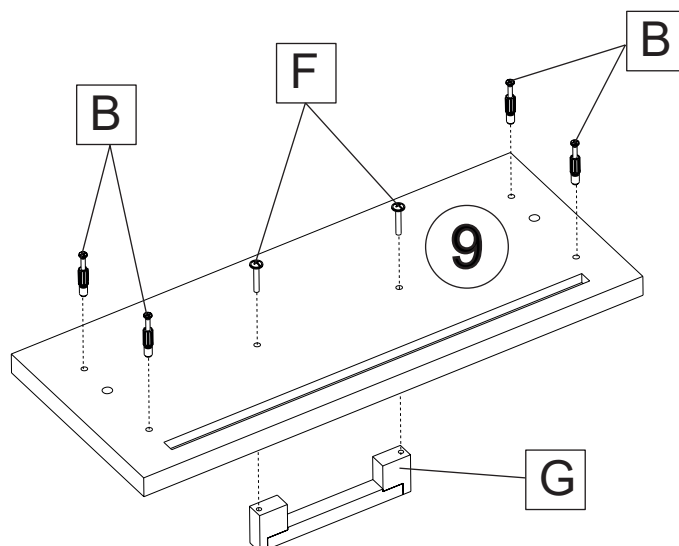




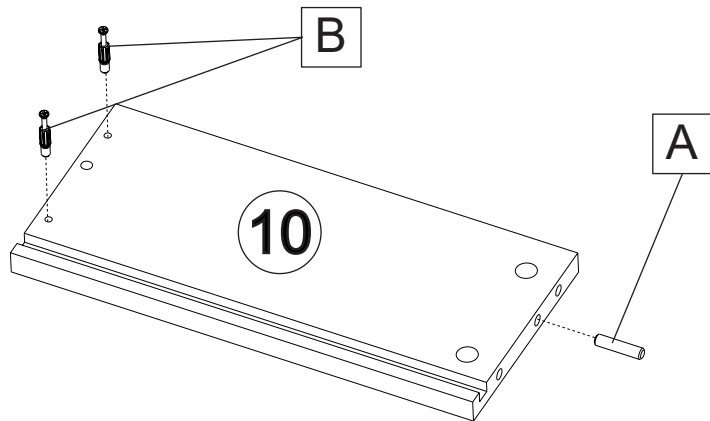
20



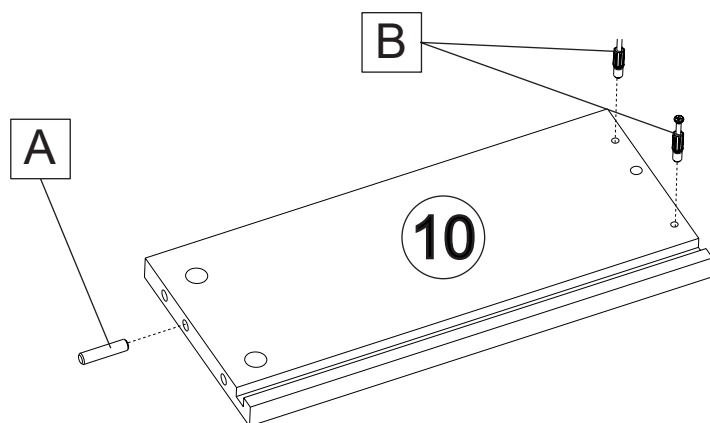
21



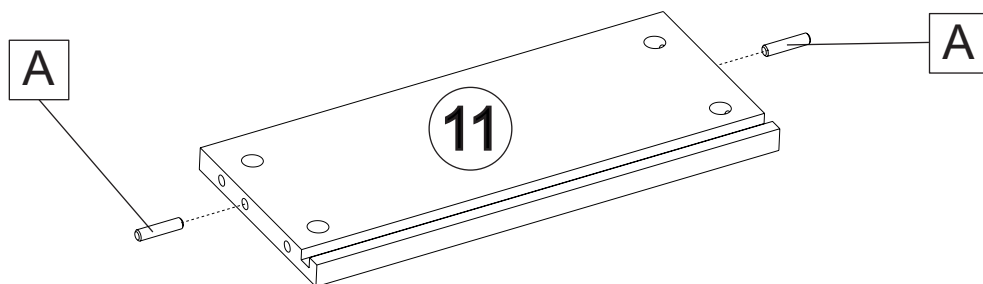
22



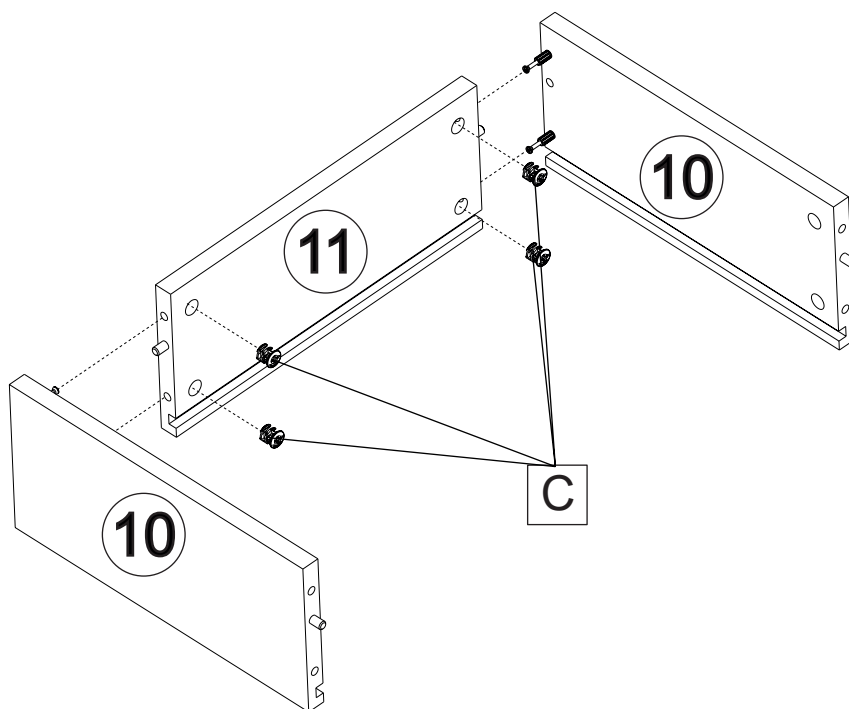
23



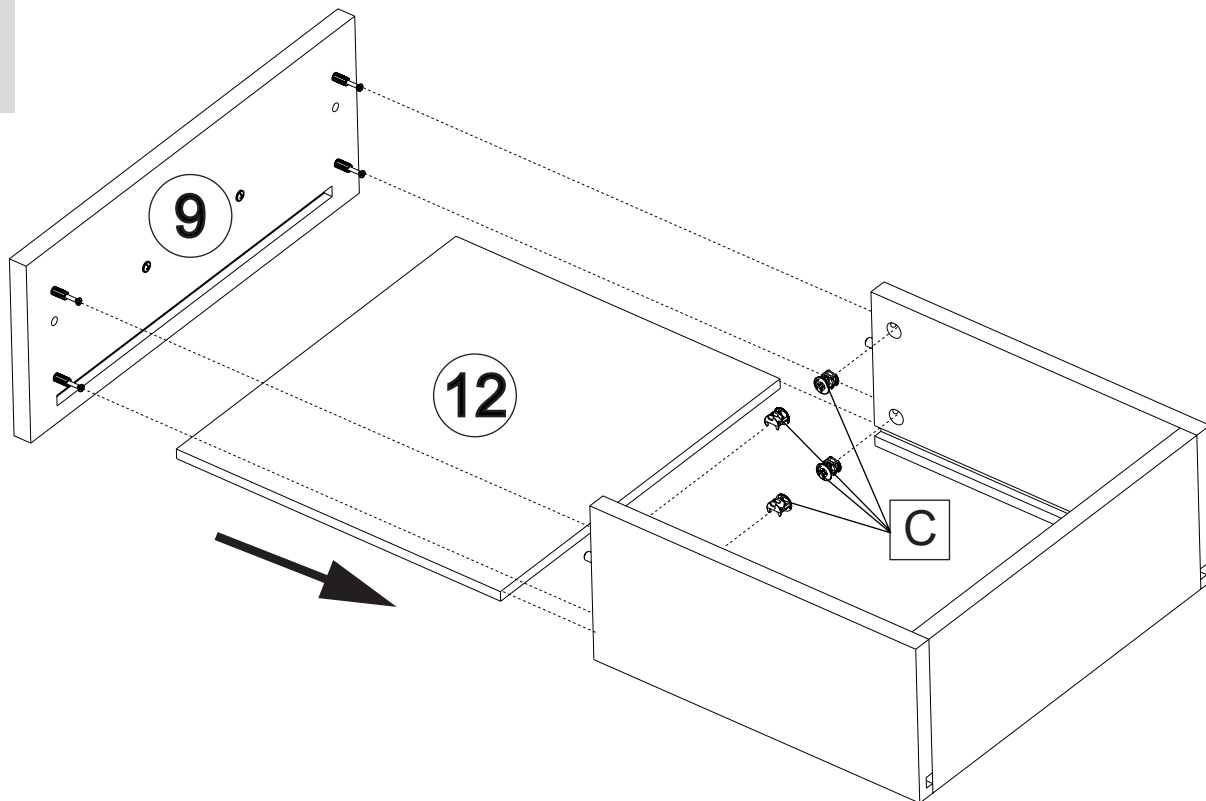
24



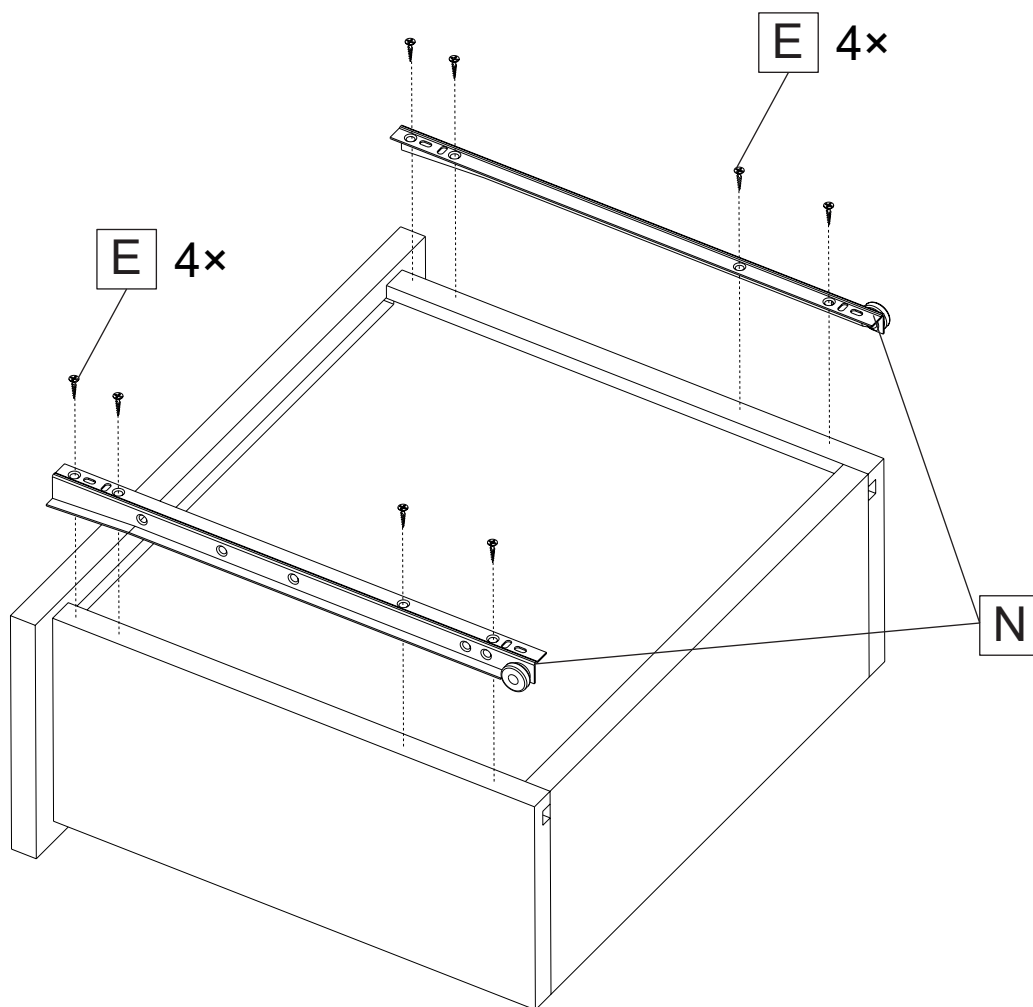
25

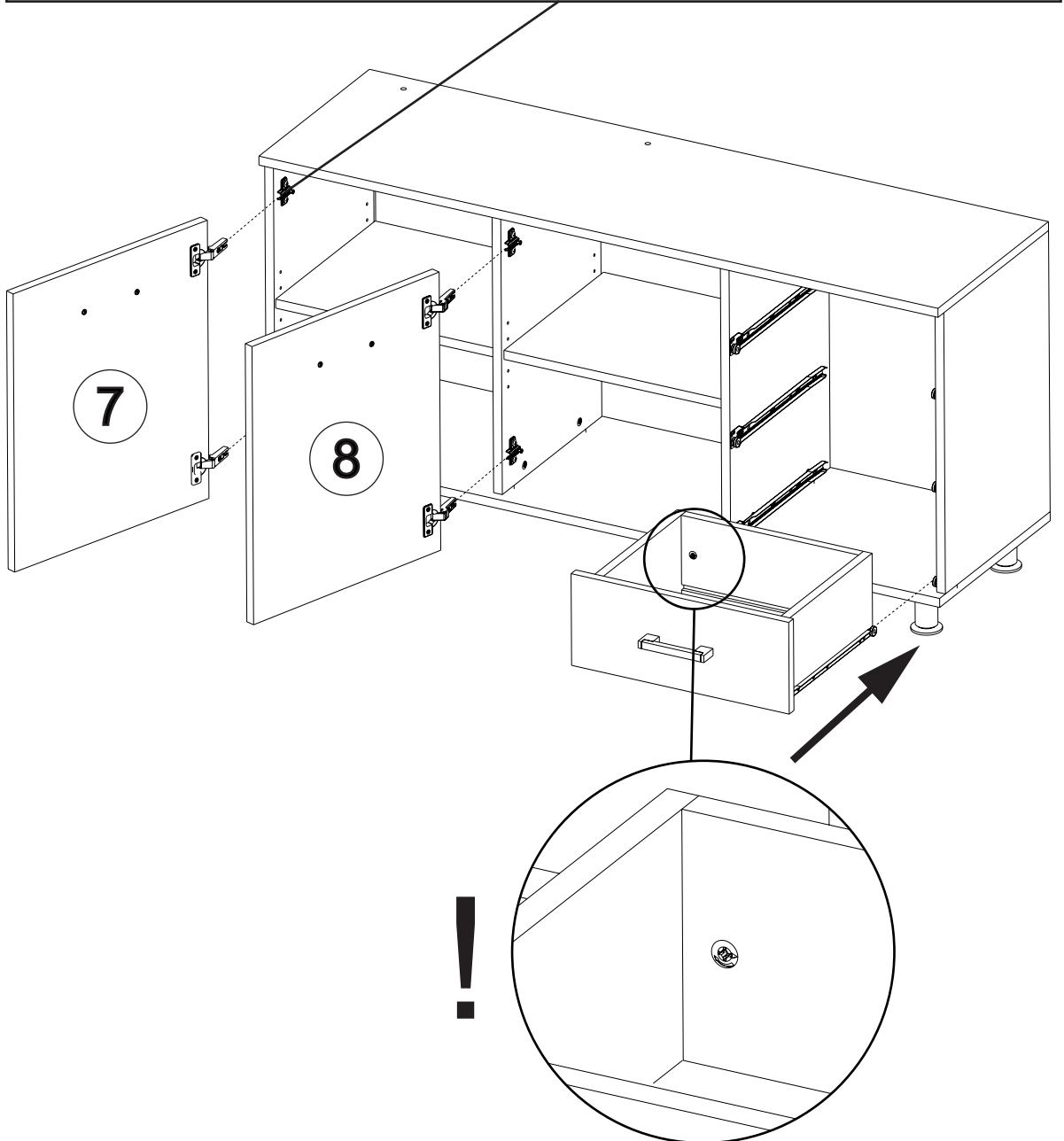
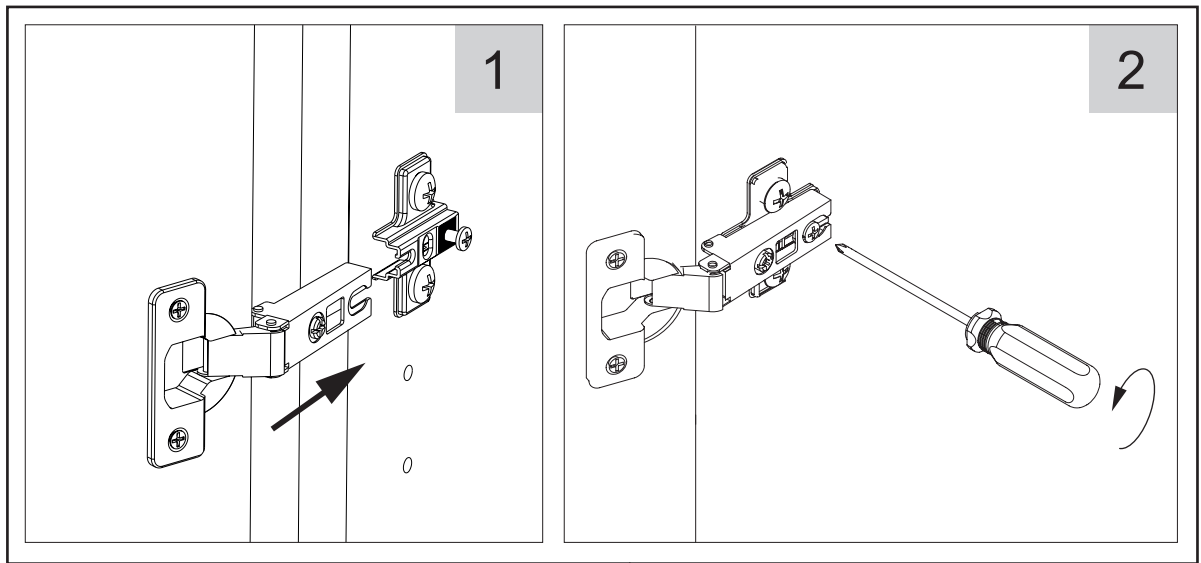


26

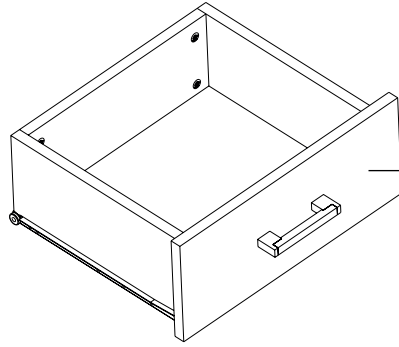


27



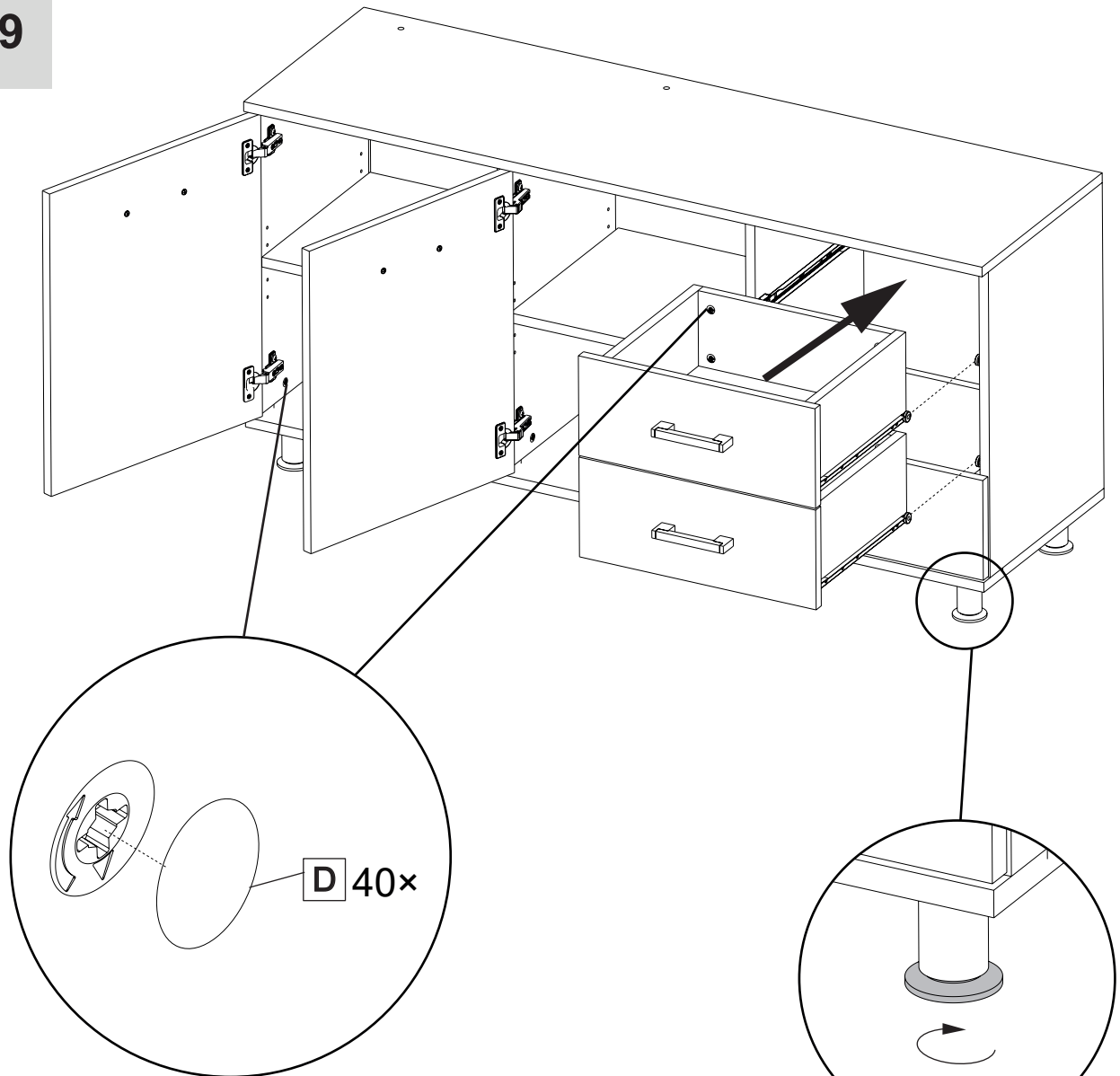


29

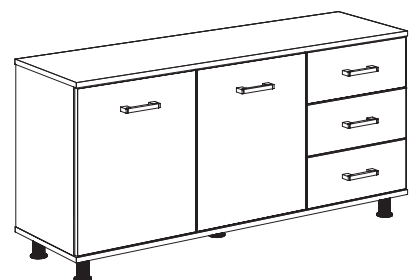


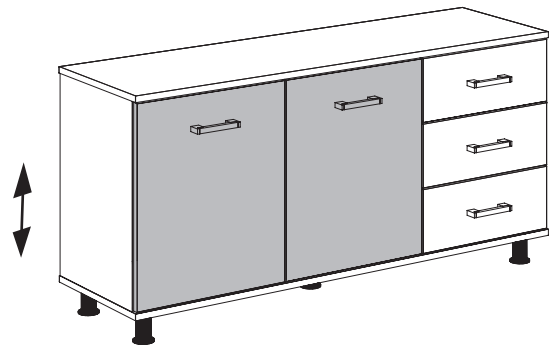
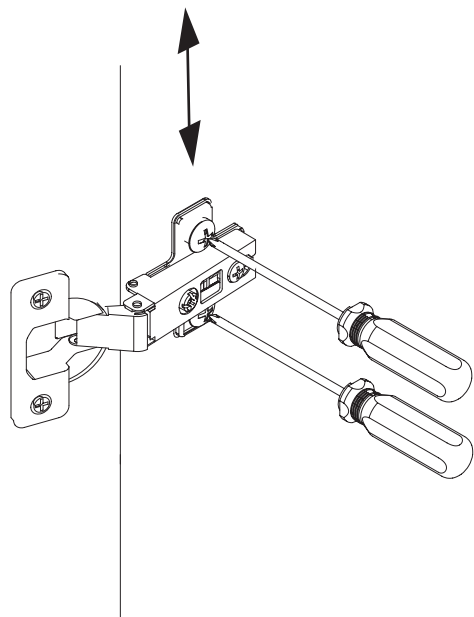
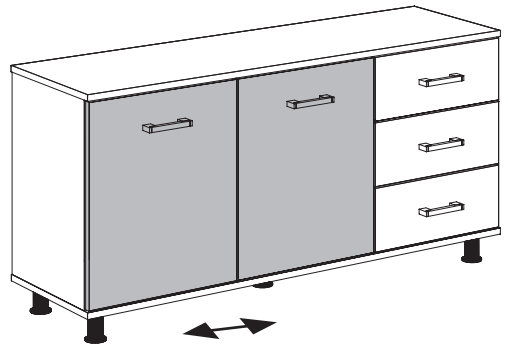
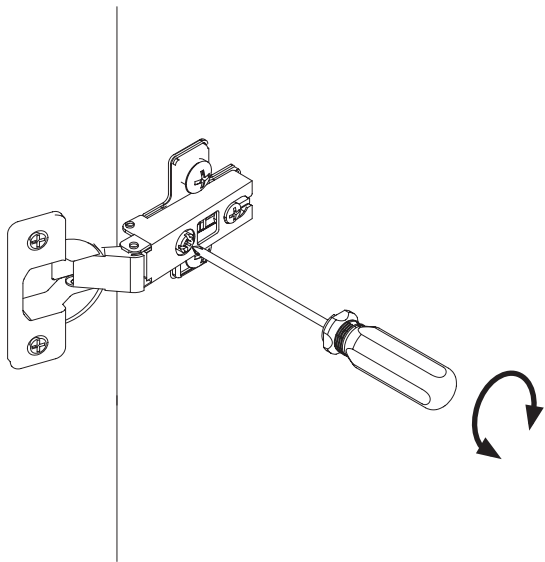
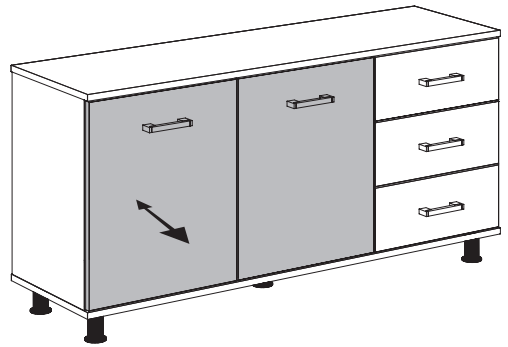
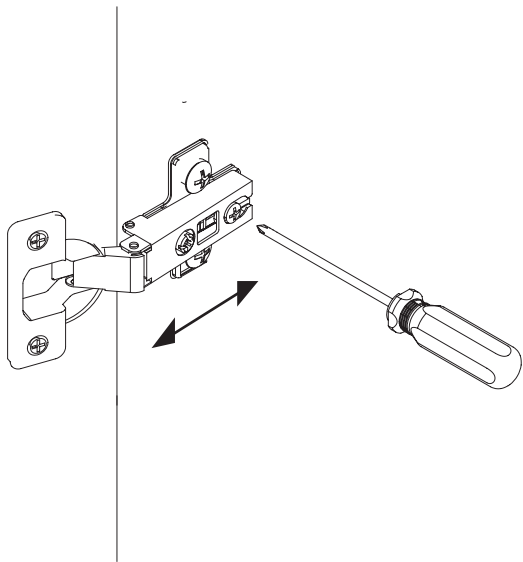
2x

29



D 40x





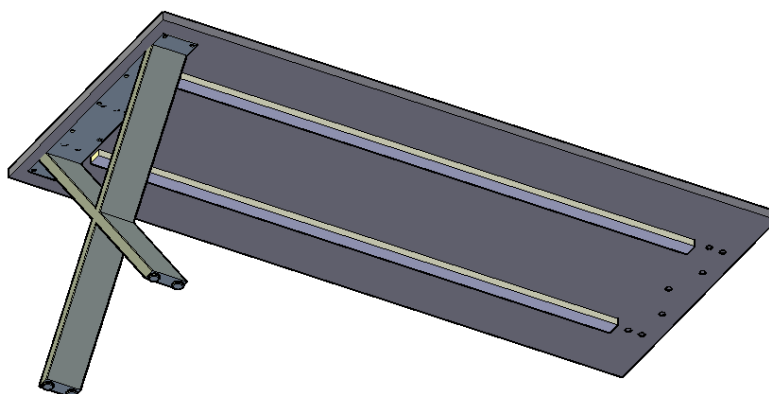
Návod na sestavení stolu se skříňkou

1. Přišroubování podnože k stolové desce

- Podnož se šroubuje do závrtných matic, které je nejprve nutné našroubovat do stolové desky.
- **Pozor!** Stolová deska je určena pro více typů podnoží. Je nutné přiložit podnož k otvorům a zkontrolovat, jestli sedí otvory v desce s podnoží. (otvory jsou na obou stranách stolové desky).

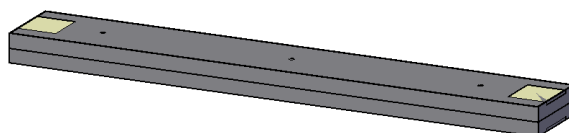
2. Našroubování vzpěr

- Po našroubování podnože je nutné našroubovat vzpěry. Vzpěry slouží k tomu, aby se deska neprohýbala. Není přesně určeno kde vzpěry upevnit. Např. viz obrázek.



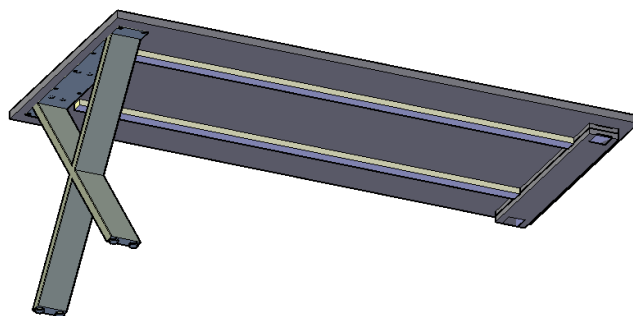
3. Dřevěné příčky

- Jedná se o dvě dřevěné příčky, které se položí na sebe, spojí kolíky a sešroubují vruty k sobě.



- Na složené desce nalepíme černé nanopodložky, které zabraňují klouzání desky.

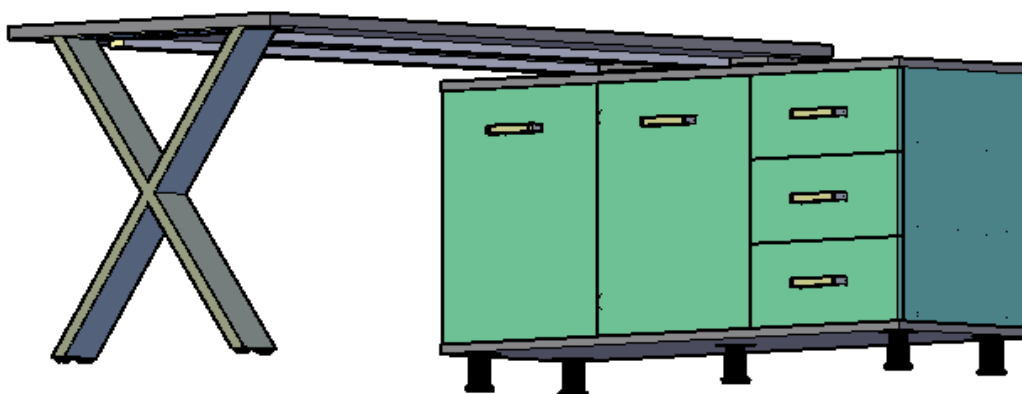
Nejprve je potřeba sundat ochrannou fólii jen z jedné strany a nalepit na dřevěnou příčku. Pozor černé nanopodložky se lepí z obou stran složených příček. Poté přilepíme ke stolové desce.



4. Ustavení stolu na skříňku

- Nejprve ustavíme skříňku na příslušné místo, poté si připravíme složenou desku s podnožím. Na dřevěné příčce stolu odstraníme fólii a celou desku i s podnoží připevníme na skříňku.

Přesné místo není dané, je možné si zvolit dle potřeby.



5. Úprava výšky stolu

- Je možné, že stůl bude třeba výškově ustavit. Podnože nemají rektifikace, proto je nutné, aby se výška upravovala pomocí nožiček na skříňce.

Pozor na extrémně křivé podlahy. Pokud nelze dostat do roviny pomocí skříňky, musí se vypodložit podnoží!