

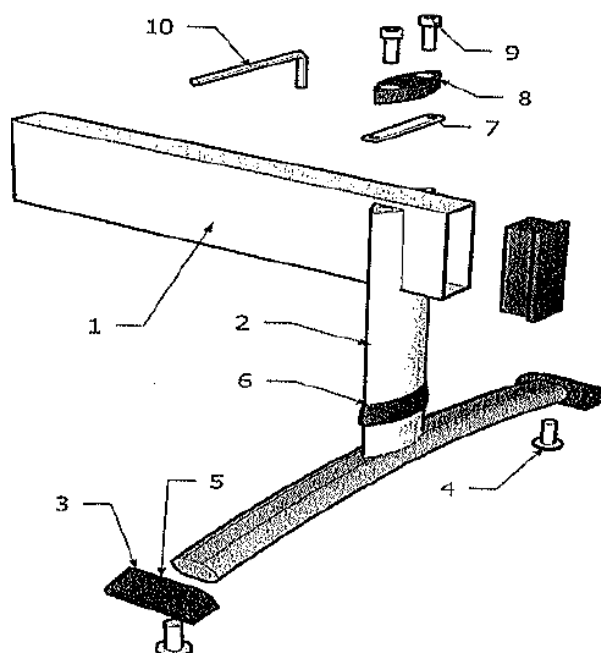
Lavice ISO dřevo

1 Montáž ráhna a noh lavice

2 Montáž sedadel a stolku

3 Sestavení lavice

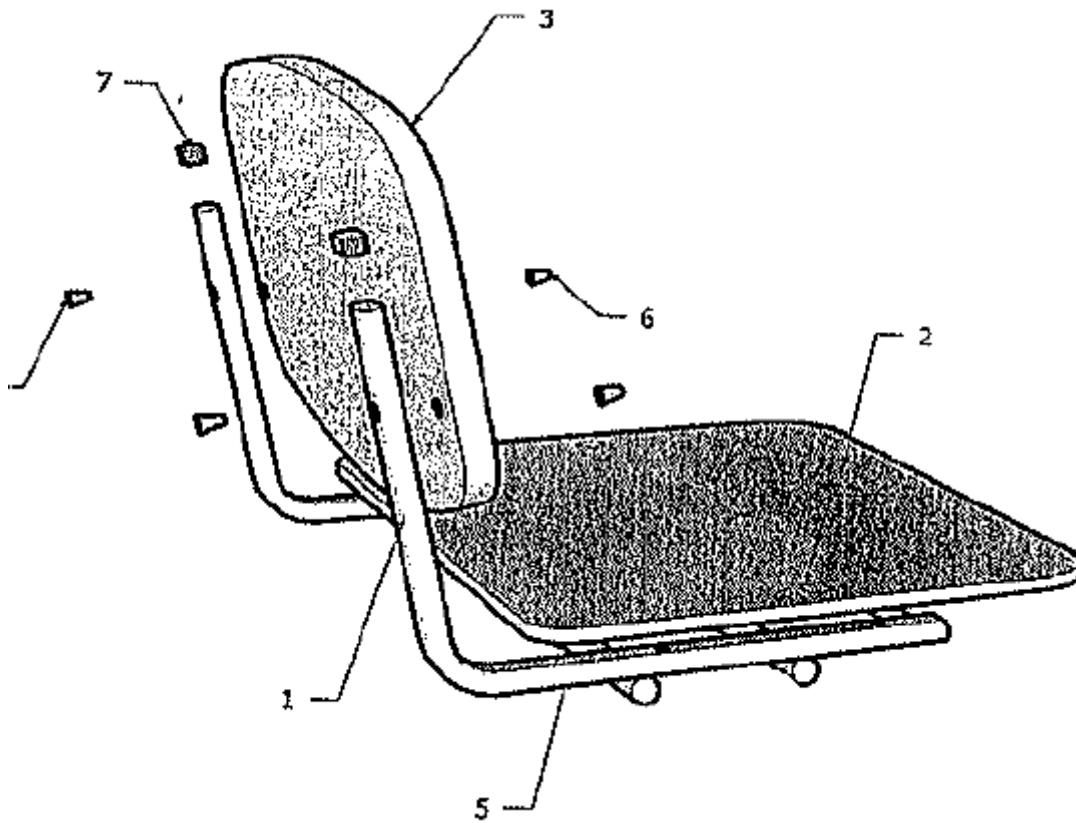
			pozice
1x Tyč	zátkka jeklu	2x	1
2x Nohy	kostra	2x	2
	ukončení noh	4x	3
	stavěcí šroub	4x	4
	matice M8	4x	5
	kryt spoje	2x	6
	připojovací díl kov	2x	7
	připojovací díl plast	2x	8
	šroub imbus M8x25	4x	9
	klíč imbus	1x	10



2

pozice

1x podnož sedáku	1x	1
sedák	1x	2
šroub zápusťný M6x20	2ks	5
opěrák	1x	3
šroub zápusťný M6x20	2x	4
matice uzavřená M6	4ks	6
zátka plastová	2ks	7



3

pozice

stolek	1x	1
držák stolku	1x	2
šroub imbus M6x20	4x	3
objímka	4x	4
šroub imbus M8x12	16x	5
podložka 8,4	16x	6

