
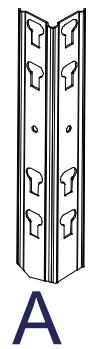
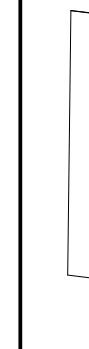



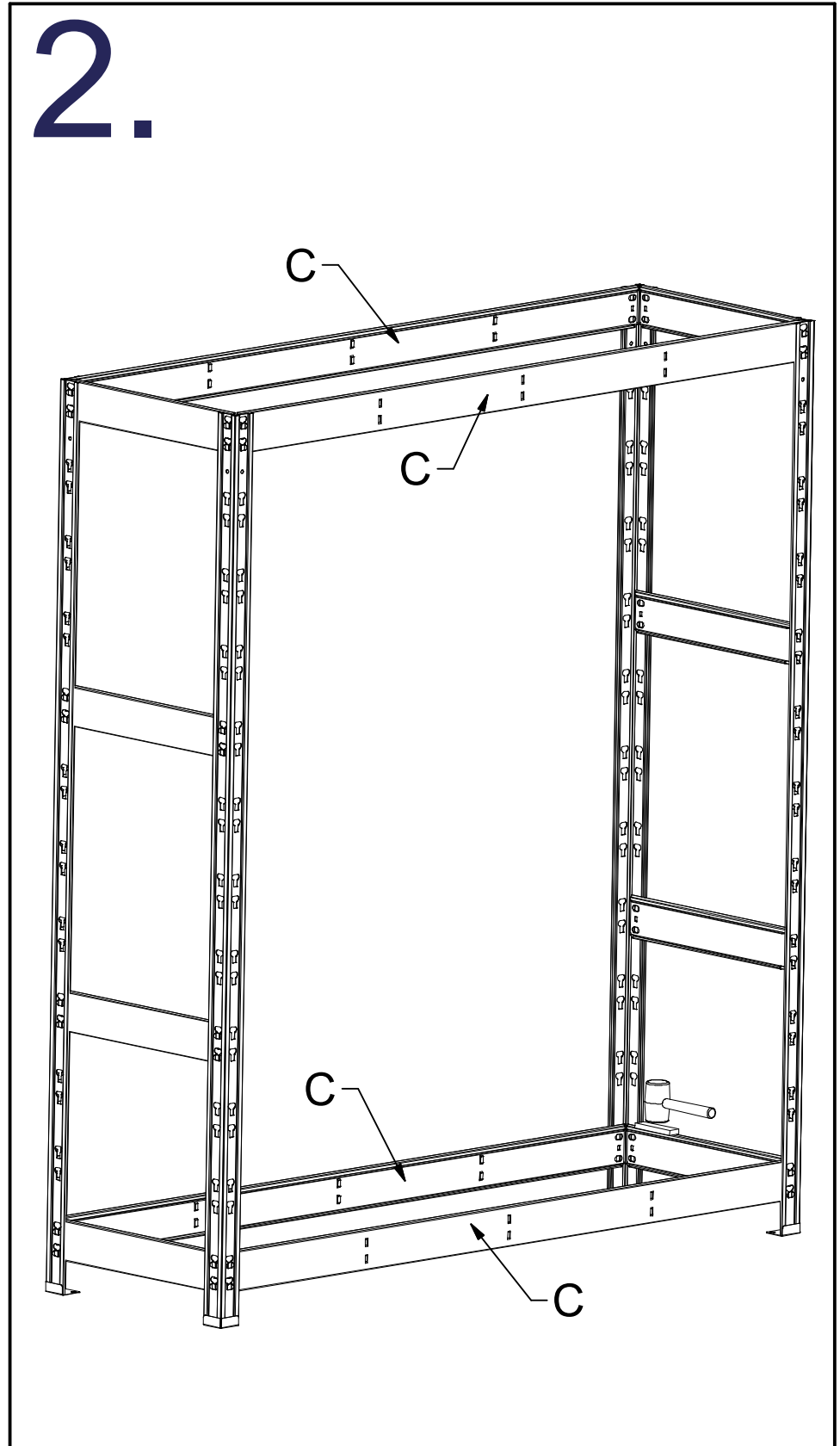
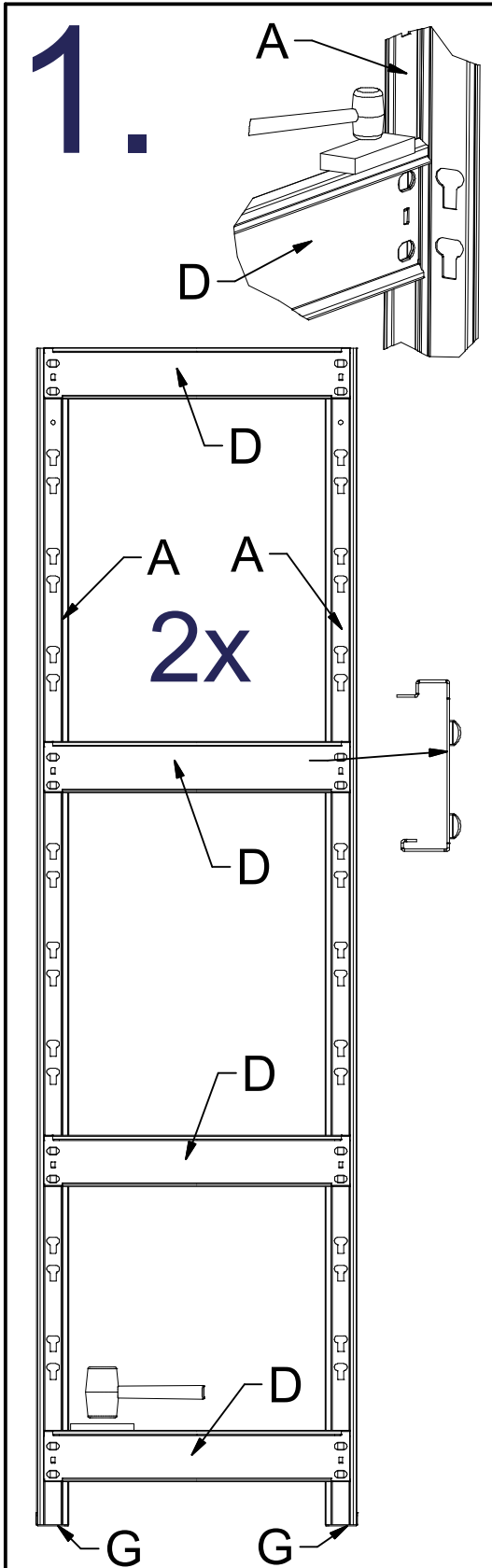
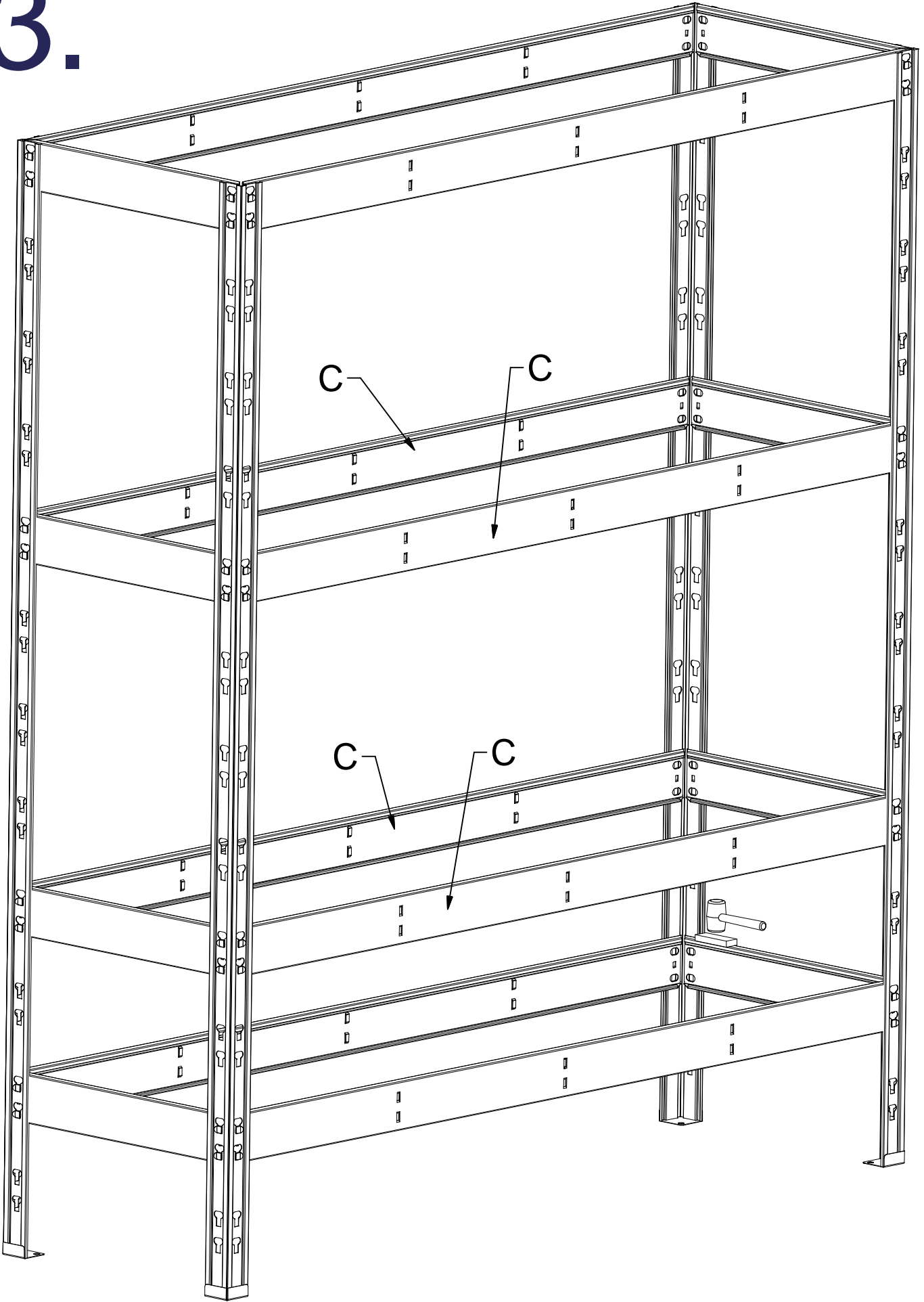


4x	4x	8x	8x	12x	4x
					
A	B	C	D	E	G

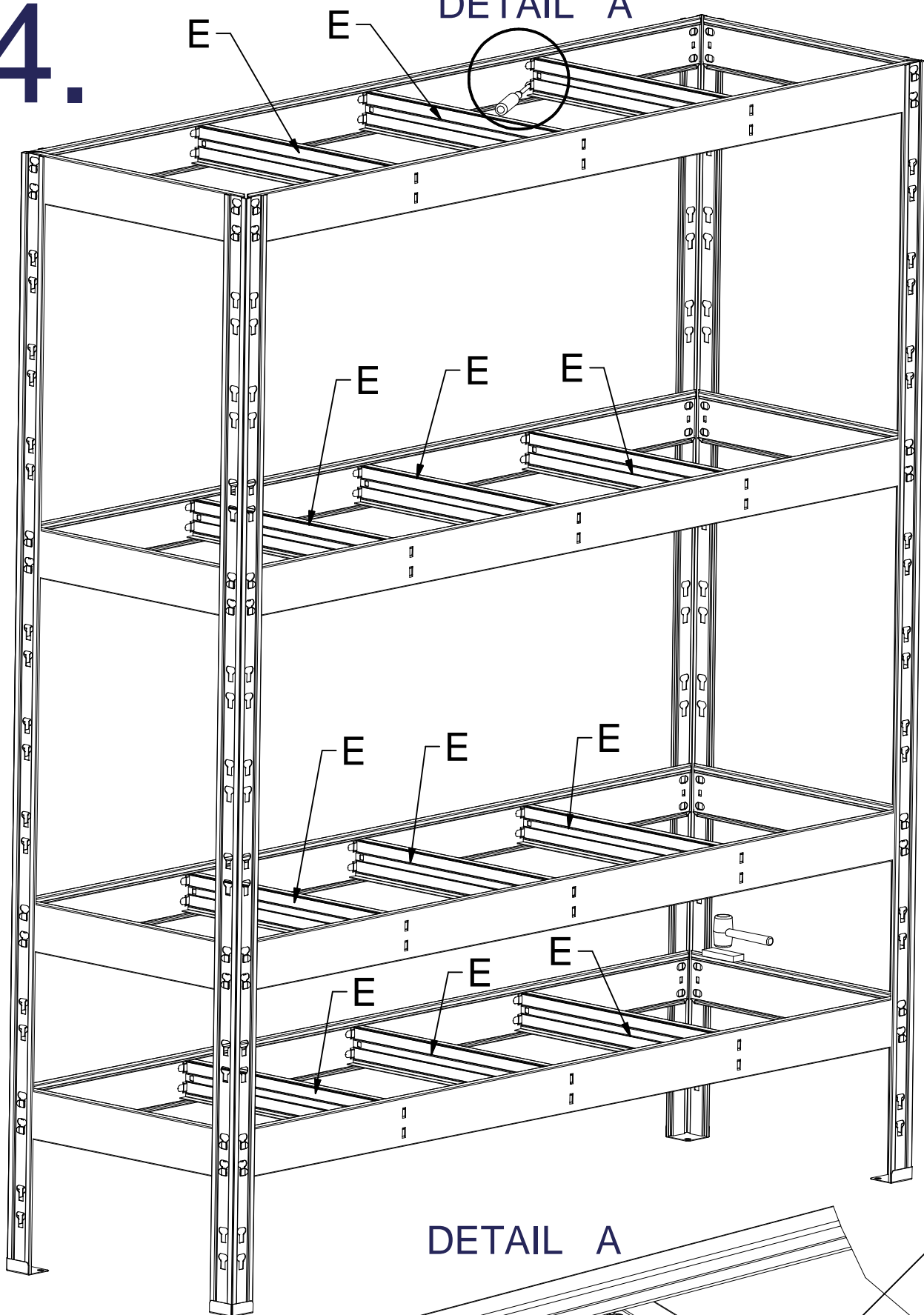


3.

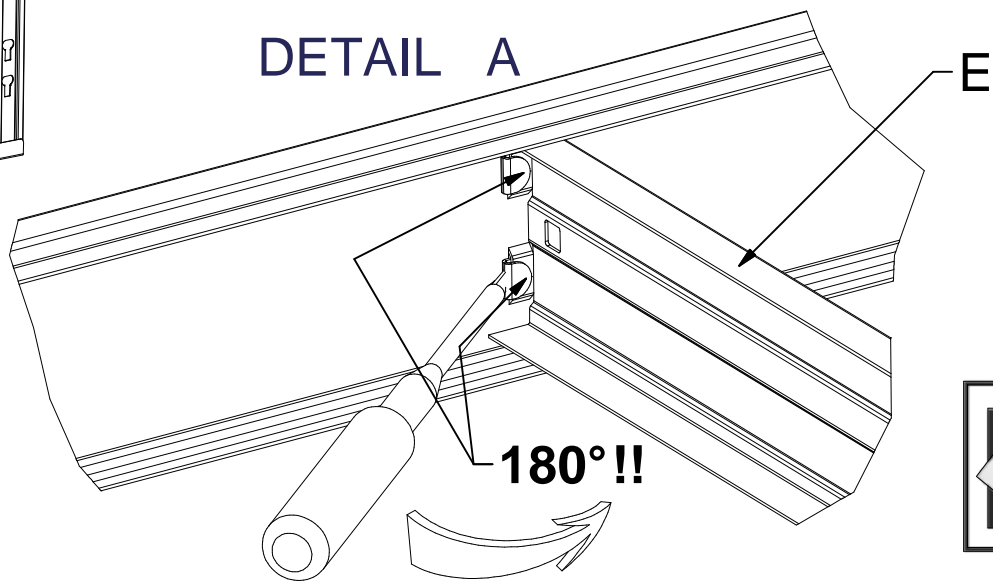


4.

DETAIL A



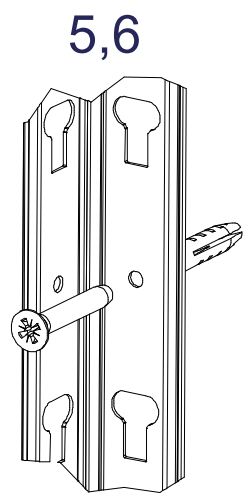
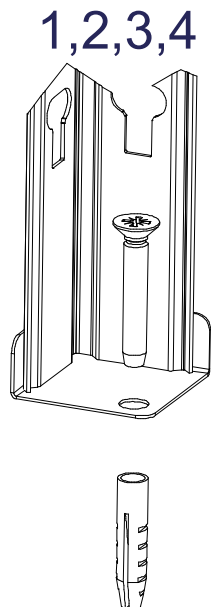
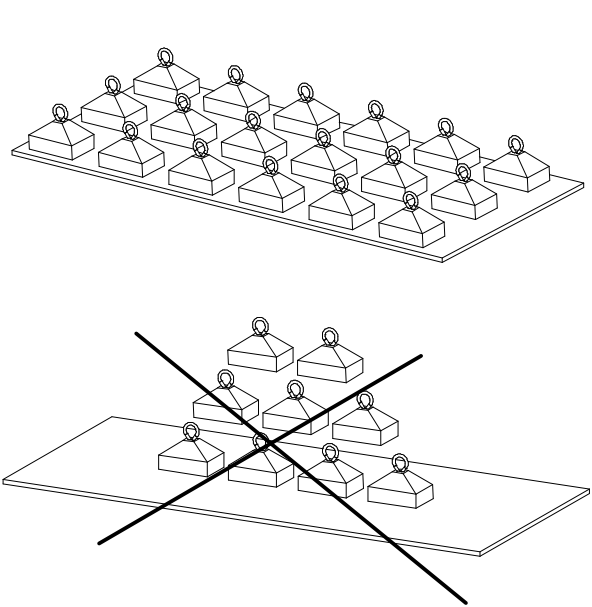
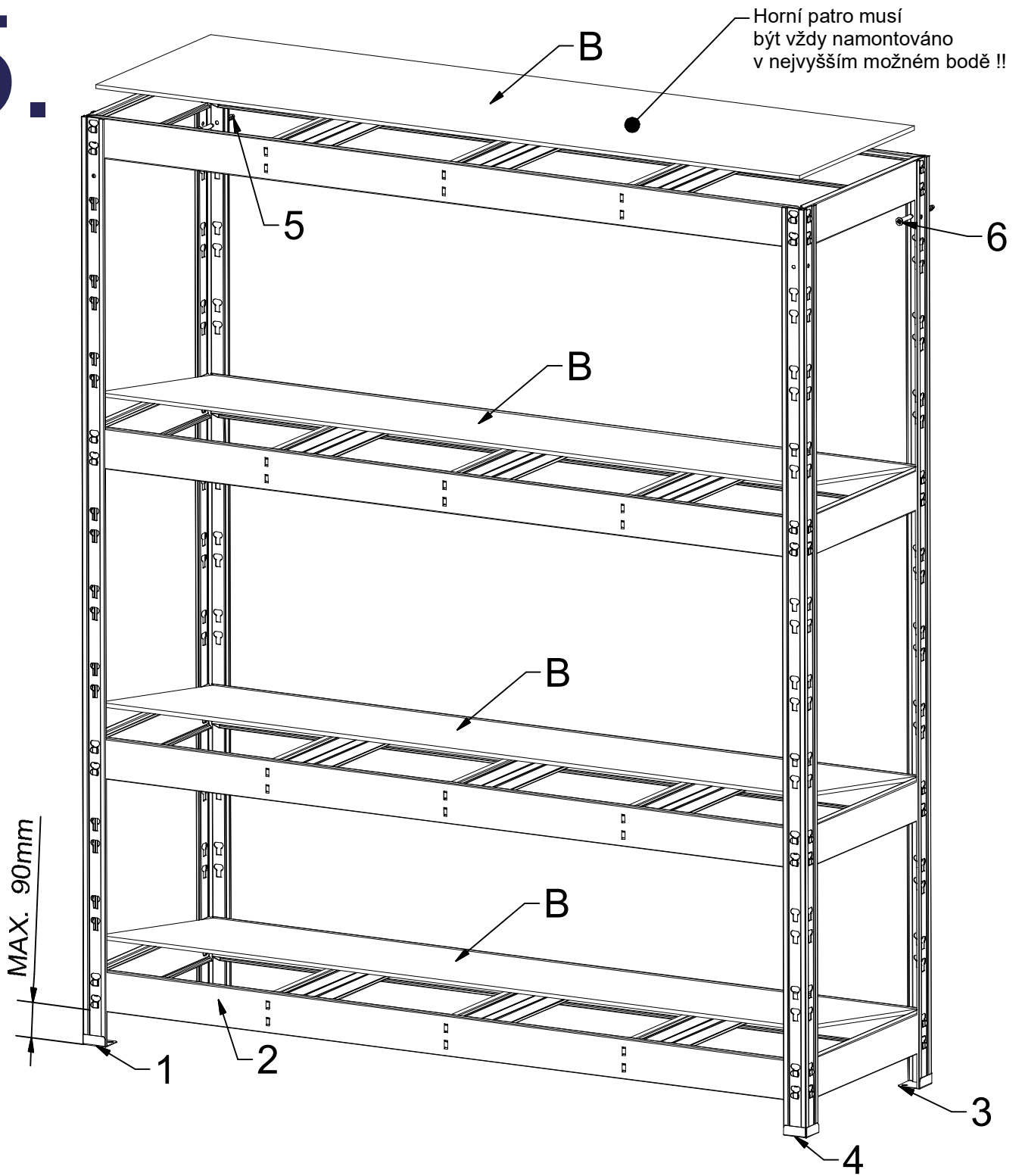
DETAIL A



180°!!

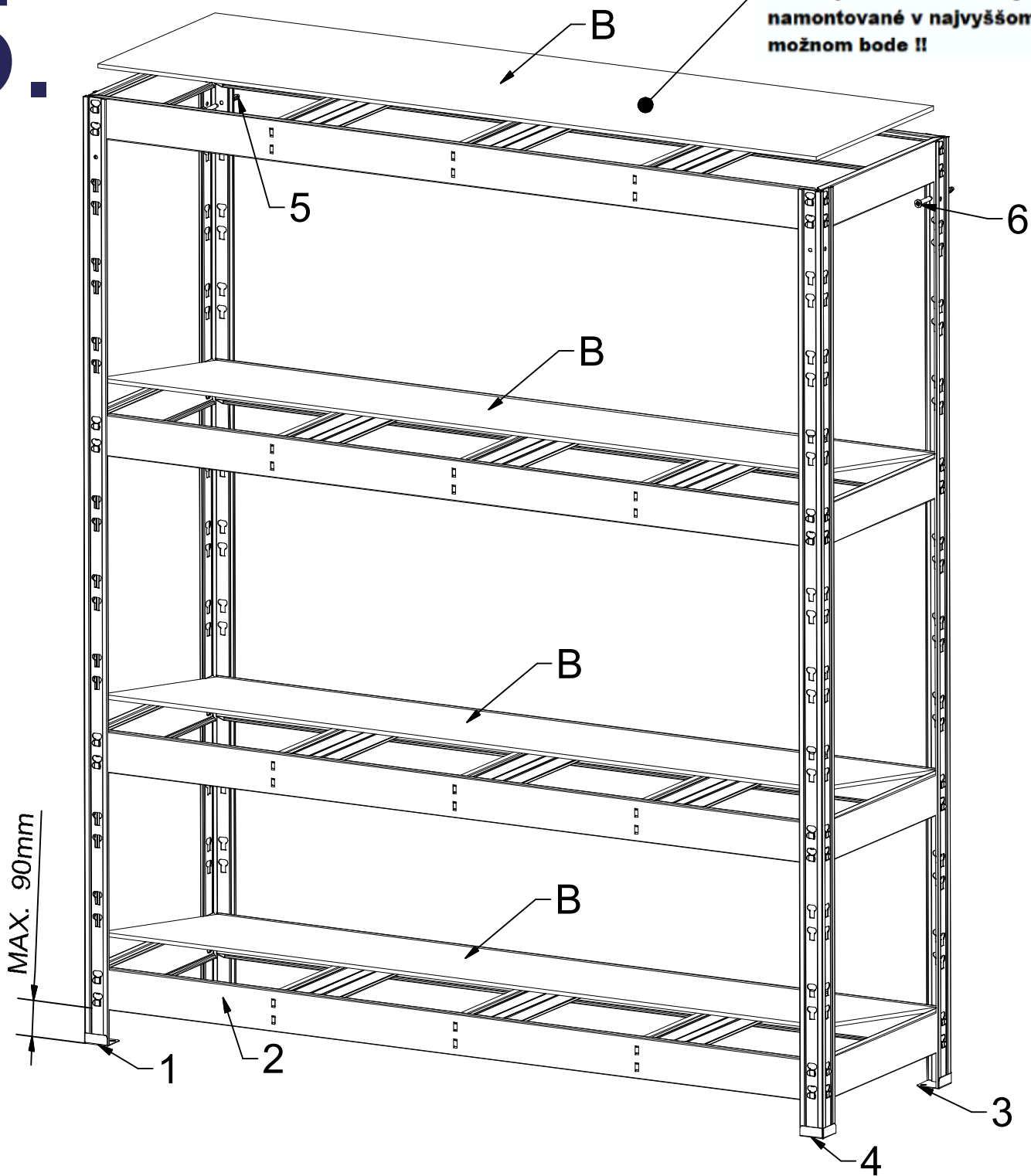


5.

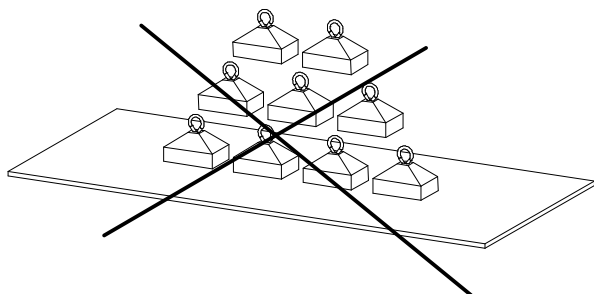
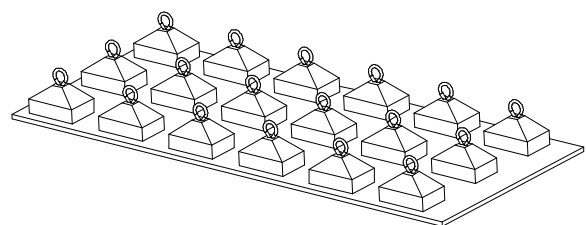


5.

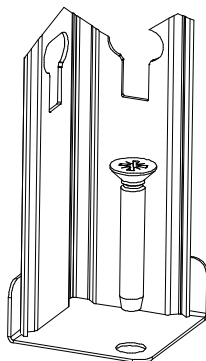
Horné poschodie musí byť vždy namontované v najvyššom možnom bode !!



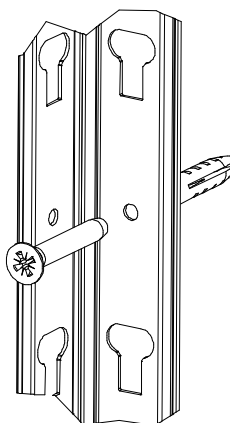
MAX. 90mm



1,2,3,4

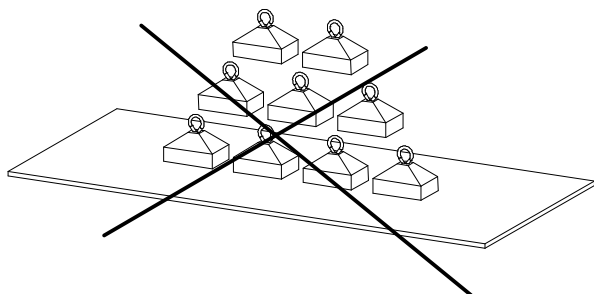
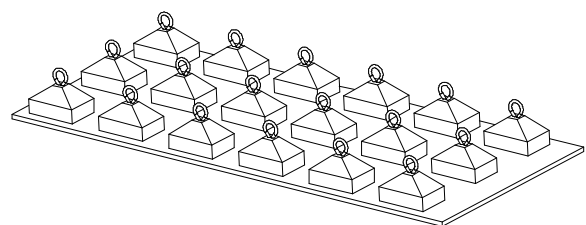
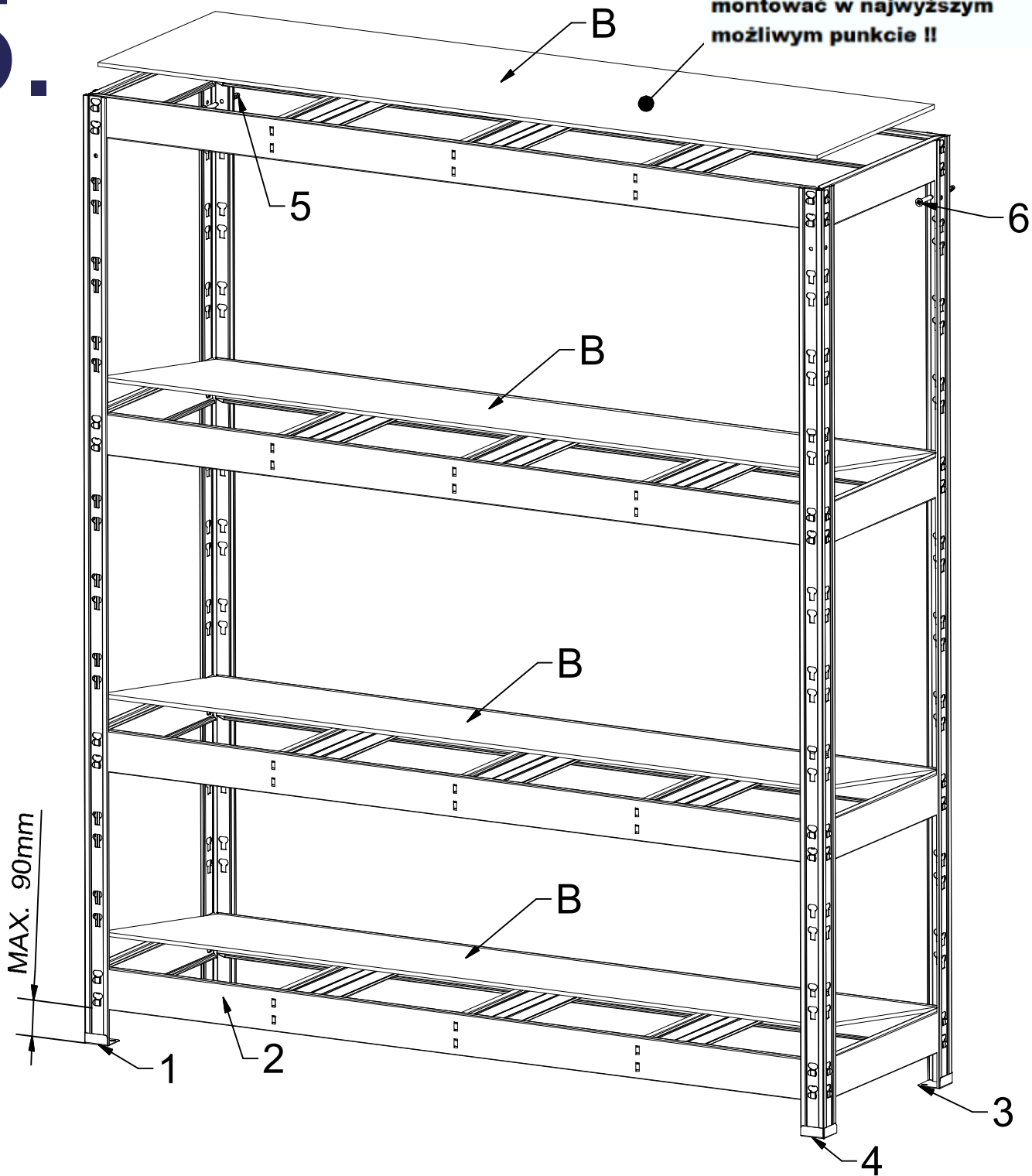


5,6

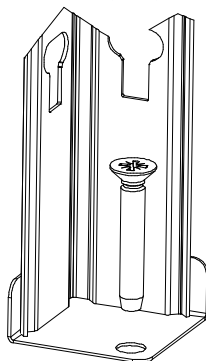


5.

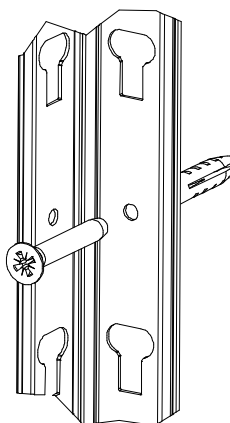
Górną kondygnację należy zawsze montować w najwyższym możliwym punkcie !!



1,2,3,4

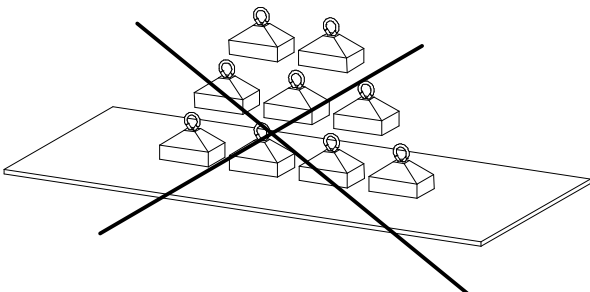
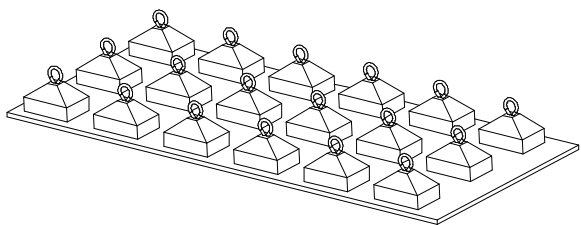
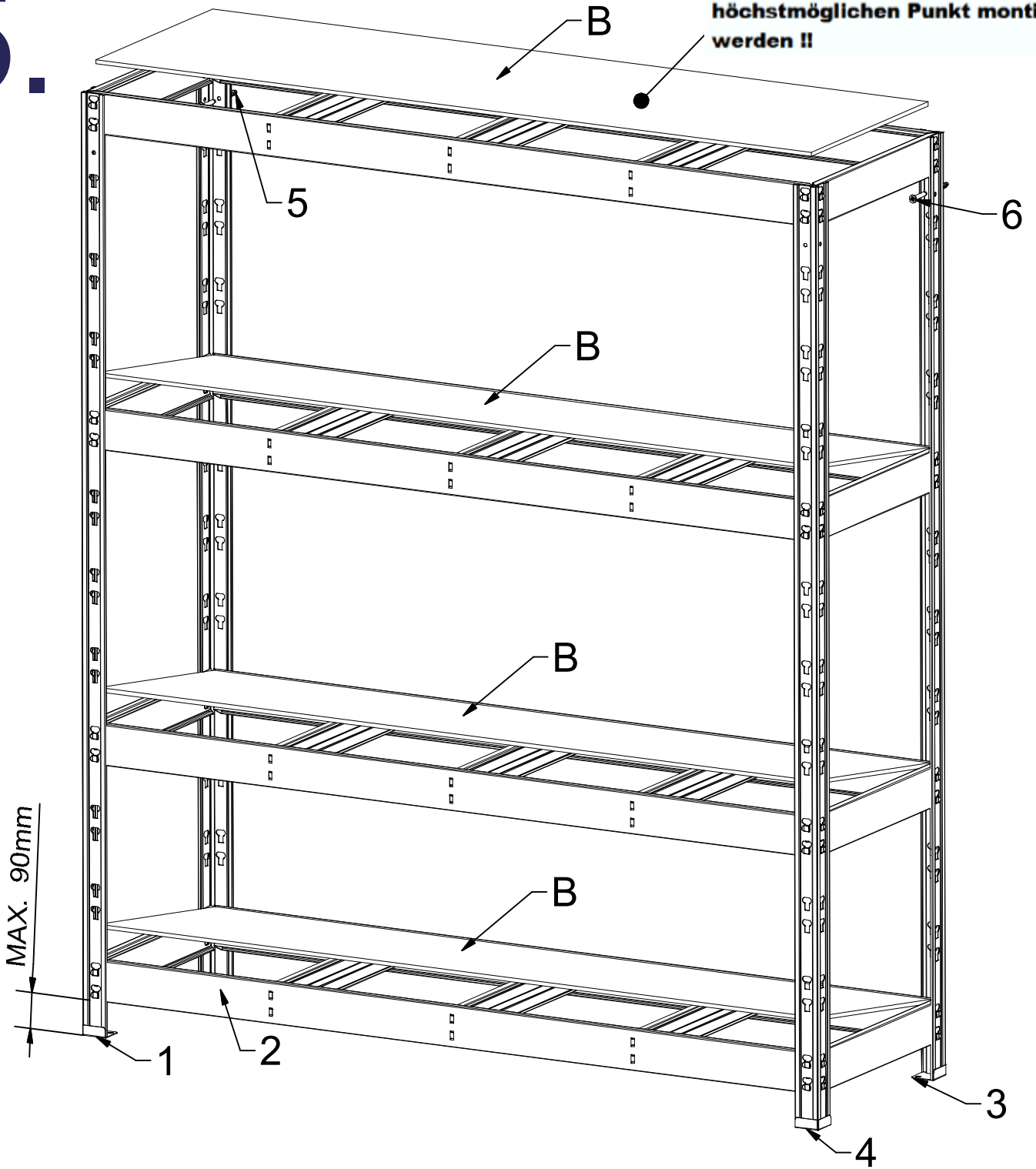


5,6

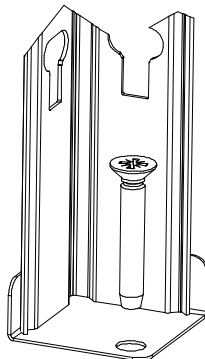


5.

Das Obergeschoss muss immer am höchstmöglichen Punkt montiert werden !!



1,2,3,4



5,6

