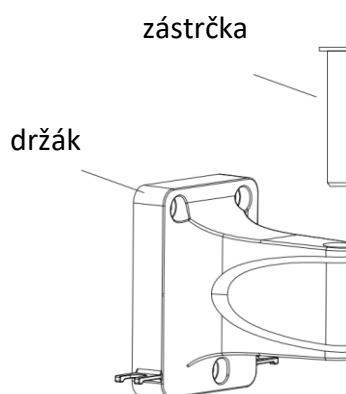
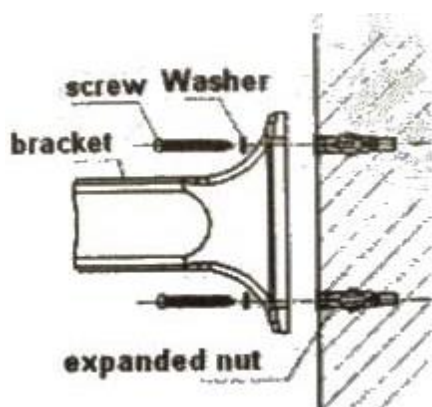


Samonavíjecí vysokotlaká zahradní hadice 30m s navijákem - XBW05

Tento produkt je vyroben z velmi odolných materiálů. Obsahuje pružinový mechanismus, který umožňuje automatické navíjení hadice. Hadice nesmí být vytažena do maximální délky – **NA NAVÍJECÍM BUBNU MUSÍ VŽDY ZŮSTAT MINIMÁLNĚ JEDNO NATOČENÍ HADICE**. Naviják je možné otočit o 180° okolo vlastní osy.

Montáž produktu



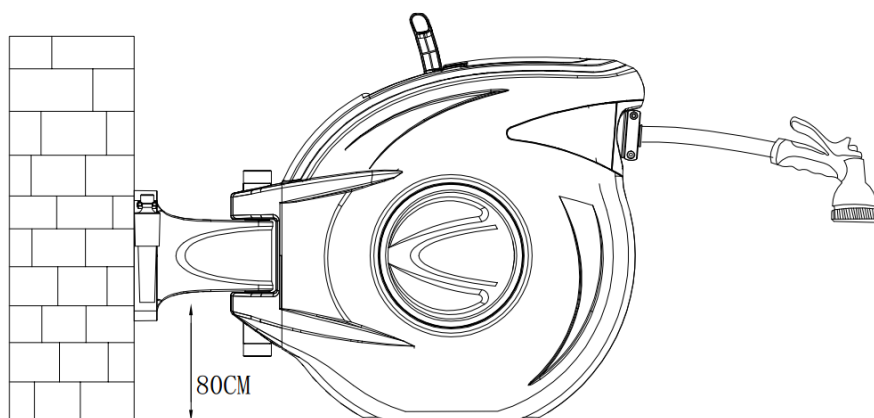
Screw – šroub

Washer – podložka

Expanded nut – hmoždinka

1. Vyrvejte tři M8 díry do zdi ve výšce 80 cm viz obrázek 3. Doporučujeme šrouby o délce nejméně 8 cm.
2. Ke zdi připevněte držák a přivrtejte.
3. Pomocí zástrčky připevněte naviják k držáku u zdi.
4. Naviják musí být na držáku pohyblivý do stran.

Obr. 3



Používání navíjecího bubnu

Navíjecí buben obsahuje vysoce kvalitní vzduchovou hadici/vodní hadici/kabel.

Po použití hadici vždy navíjete zpět do bubnu, prodloužíte tak její životnost. Je doporučeno uvolnit tlak v hadici před jejím stočením tak, že vypustíme stlačený vzduch/vodu z hadice uvolněním rychlospojky a vypnutím přívodu vody.

Hadici z navíjecího bubnu nikdy nevytahujte přes roh místnosti/budovy. Nejprve odмотejte požadovanou délku a následně přesuňte hadici/kabel na požadované místo. Po dokončení úkonu odmotanou hadici opět doneste k navíjecímu bubnu a uložte navíjením do bubnu.

Vždy kontrolujte průběh navíjení hadice a nedopustíte, aby se hadice/kabel při navíjení smýkala o jiné předměty a hadice se navíjela samovolně a samovolně se i po navinutí zastavila.

Jak používat Vaši novou hadici na navíjecím bubnu

Navíječ pracuje na principu navíjecí síly pružiny, jenž namotává hadici. Vytáhněte (odmotajte) z navíječku požadovanou délku hadice a navíječ se automaticky zastaví a zaaretuje. Pro spuštění navíjení hadice je nutné přibližně 30 cm hadice vytáhnout (odmotat), tím se odjistí systém, který buben zastavil vůči navíjení a spustí právě navíjení hadice do bubnu. Hadici/kabel navíjejte v pomalejším tempu, navíjecí systém pak vrství hadici na válec efektivněji a využívá celý prostor válce. **NIKDY NEDOPUSŤTE, ABY SE HADICE/KABEL NAVÍJELA SAMOVOLNĚ BEZ KONTROLY RYCHLOSTI NAVÍJENÍ.** Jestliže by takováto událost nastala, pak se při ukládání hadice/kabelu v bubnu mohou vrstvy křížit a hadice/kabel pak nepůjde plně navinout. Hadici/kabel je následně nutné opět vytáhnout do nejzazší polohy a kontrolovaně nechat navinout zpět do bubnu. Dále se nekontrolovaným navinutím nenávratně poškozuje otvor pro navíjení a zádržka připevňená k hadici/kabelu.

Údržba

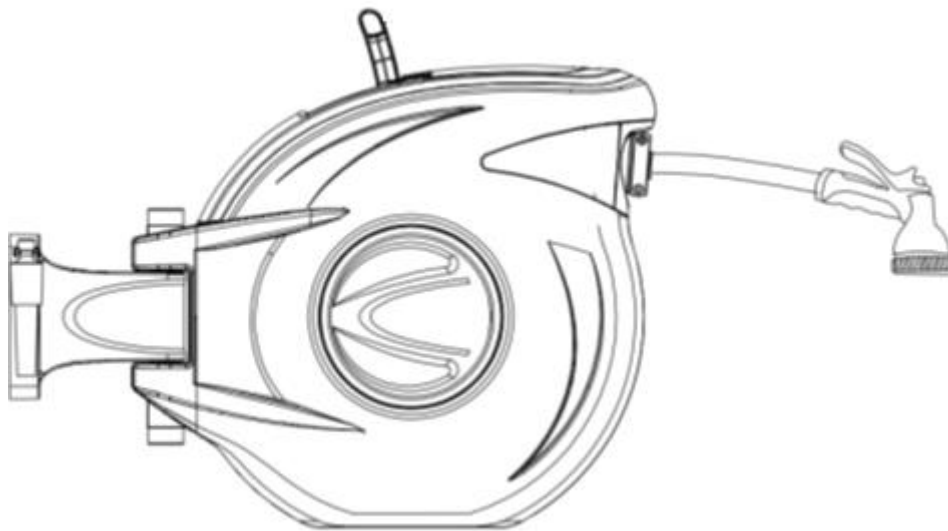
Navíječ neočisťujte ponořením do vodní lázně nebo lázně s jiným roztokem. Je-li hadice/kabel ušpiněna, pak ji před navinutím do bubnu zbavte nečistot.

Nejlépe je naviják umístit v dobrém pracovním prostředí, kde je ochráněn před vysokými a náhlými výkyvy teplot. Je doporučeno umístit naviják do vnitřních prostor během zimního období.

Není-li naviják používán, je doporučeno mít hadici/kabel plně navinutou v bubnu.

Varování: Nikdy nezasahujte do útrobu navijáku. Neodborné zásahy ruší platnost záruk na výrobek, mohou vážně poškodit vnitřní soustrojí nebo i způsobit vážná zranění.

Použití



1. Zatáhněte za koncovku hadice. Při tažení uslyšíte navíjecí zoubky, které mají funkci zastavení hadice **3x za jeden metr**.
2. Jakmile celou hadici vytáhnete, nepokoušejte se tahat dále, riskujete nenávratné poničení výrobku. Na toto poničení se nevztahuje záruka.
3. Při zpětném navíjení hadice držte koncovku a **pomalou** navíjejte hadici zpět do pouzdra. Hadici nepouštějte, riskujete tím úraz a nenávratné poničení výrobku.

Řešení problémů

Nejčastějším problémem při manipulaci s tímto produktem je přetažení hadice z navijáku. K tomuto problému dochází při tahání hadice i po úplném vytažení.

Při tomto problému doporučujeme 2 řešení

1. Přidržte hadici **na žluté značce** a kmitavými pohyby se snažte hadici nahodit zpět.
2. Položte celý naviják na pravou stranu. Tahejte hadici, dokud se nenavine zpět.

Pracovní tlak: 8bar